

РОССИЯ
ООО «ЭЛИНОКС»



ПОДСТАВКА
ПФПМ - 6-1
ПФПМ - 5-1

ПАСПОРТ
(инструкция по сборке)

EAC

1 НАЗНАЧЕНИЕ

Подставка ПФПМ-5-1, ПФПМ-6-1 (далее Подставка) предназначена для установки фронтальной посудомоечной машины МПК-400Ф, МПК-500Ф на столешницу и размещения корзин для мытья посуды на полках. Подставка поставляется в разобранном виде.

Декларация о соответствии ТС № RU Д-RU.ГА02.В.00275, срок действия с 07.05.2015 по 06.05.2020г.

На предприятии действует сертифицированная система менеджмента качества в соответствии требованиям ИСО 9001:2015. Регистрационный номер сертификата 73 100 3466, действителен по 26.01.2020г.

2 ТЕХНИЧЕСКИЕ ХАРАКТЕРИСТИКИ

Основные параметры подставки должны соответствовать значениям, указанным в таблице 1.

Таблица 1

№ п/п	Наименование	ПФПМ-5-1	ПФПМ-6-1
1.	Допустимая нагрузка на столешницу, кг, не более	70	
2.	Допустимая нагрузка на полку, кг, не более	12	
3.	Количество мест для корзин	2	
4.	Габаритные размеры, мм, не более		
	длина	510	600
	ширина	500	600
	высота	500÷530	500÷530
5.	Масса, кг, не более	10	12

3 КОМПЛЕКТ ПОСТАВКИ

Комплектность приведена в таблице 2.

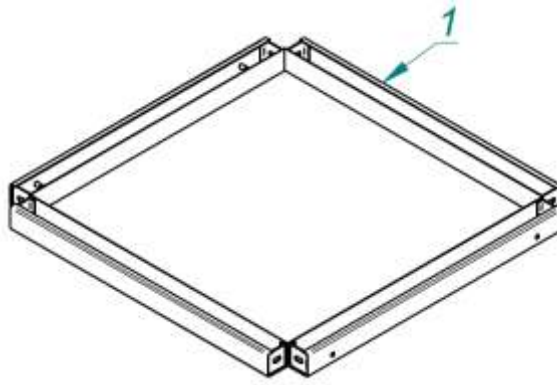
Таблица 2

№ п/п	Наименование	Количество шт.
1	Каркас	1
2	Ножка 1	2
3	Ножка 2	2
4	Столешница	1
5	Уголок опорный 1	2
6	Уголок опорный 2	2
7	Болт М6 х 18 с прессшайбой	8
8	Винт М5 х 12 потай нерж.	8
9	Винт М5 х 10 облицовоч.	4
10	Упаковочная коробка картонная	1
11	Паспорт (инструкция по сборке)	1
12	Вкладыш "Список организаций"	1
13	Пакет «Zip Look 25x30	1

4 ИНСТРУКЦИЯ ПО СБОРКЕ

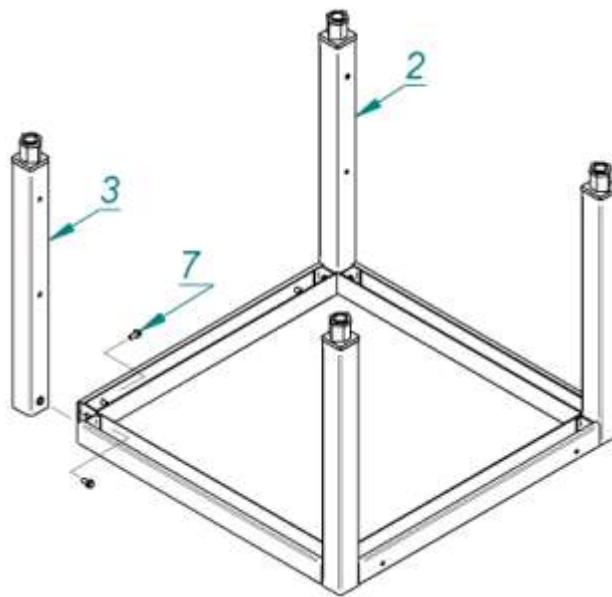
Подставка поставляется в разобранном виде. Для приведения ее в рабочее состояние необходимо произвести сборку согласно нижеприведенной последовательности.

1. Положите Каркас поз. 1 на ровную поверхность, например, на стол.

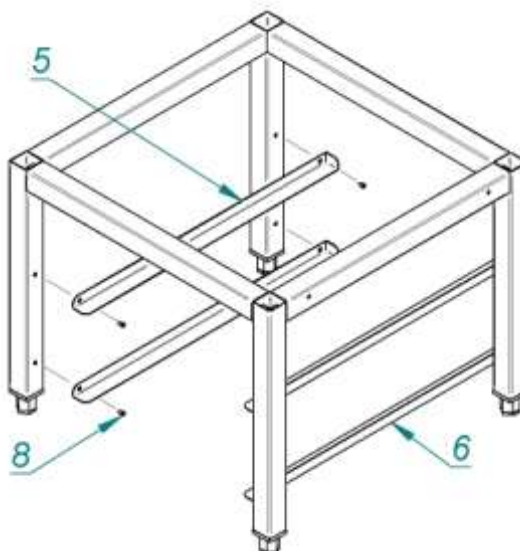


2. Возьмите Ножку поз. 3 и приставьте ее к каркасу (2 резьбовые втулки на ножке должны смотреть внутрь угла каркаса). Соедините ножку с каркасом при помощи болтов поз. 7 (2 болта на каждую ножку). Соедините оставшиеся три ножки.

ВНИМАНИЕ! Не затягивайте болты до конца – это помешает дальнейшей сборке.

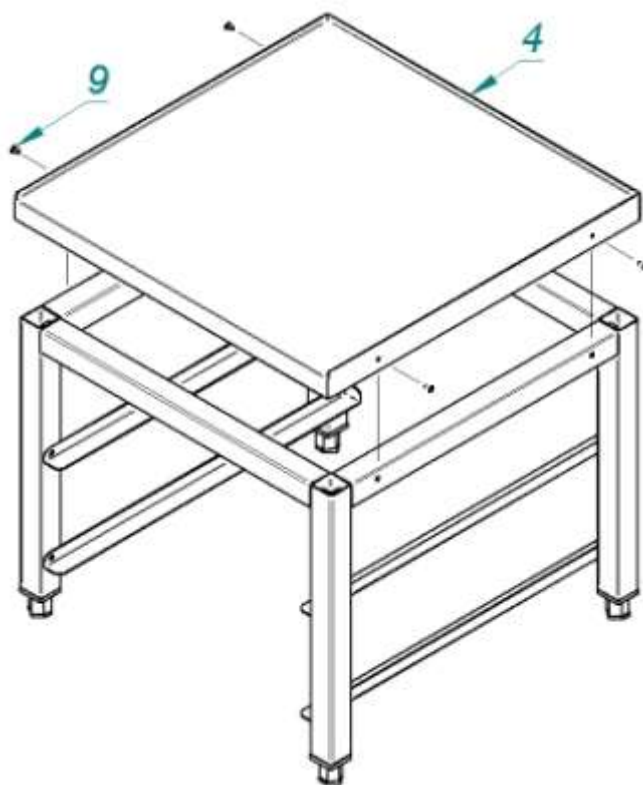


3. Переверните полученную конструкцию, установив ее на ножки. Установите Уголок опорный поз. 5 и зафиксируйте его при помощи винтов поз.8. Закрепите оставшиеся три уголка.

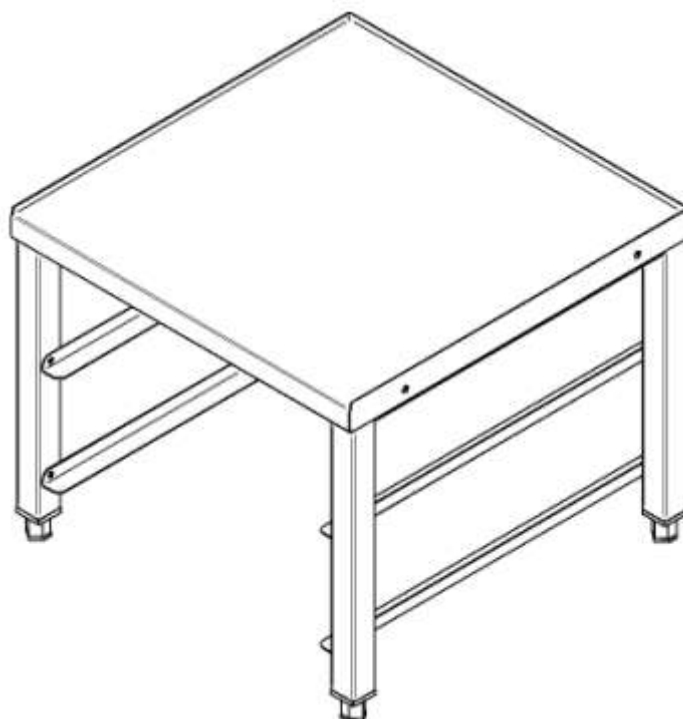


4. Установите Столешницу поз. 4 на полученную конструкцию и закрепите ее винтами поз. 9.

ВНИМАНИЕ! Отверстия в столешнице и каркасе должны совпадать.



5. Внешний вид подставки ПФПМ-5-1, ПФПМ-6-1 в сборе.



5 ПОДГОТОВКА ПОДСТАВКИ К РАБОТЕ

Перед установкой подставки на предусмотренное место необходимо снять защитную пленку с поверхности. Для этого рекомендуется применить моющее средство, предназначенное для стали Cr/Ni, а очищенную поверхность вытереть сухой тряпкой.

Проверить уровнем горизонтальное положение столешницы и при необходимости с помощью ножек произвести регулировку ее по высоте.

6 СВИДЕТЕЛЬСТВО О ПРИЕМКЕ

Подставка ПФПМ-5-1, ПФПМ-6-1 (нужное подчеркнуть), соответствует ТУ 5600-022-01439034-2008 и признана годной для эксплуатации.

Дата выпуска _____

_____ личные подписи

(оттиски личных клейм) должностных лиц предприятия, ответственных за приемку изделия

7 СВИДЕТЕЛЬСТВО О КОНСЕРВАЦИИ

Подставка ПФПМ-5-1, ПФПМ-6-1 (нужное подчеркнуть) подвергнута на ООО «ЭЛИНОКС» консервации согласно требованиям ГОСТ 9.014.

Дата консервации _____

Консервацию произвел _____
(подпись)

Изделие после консервации принял _____
(подпись)

8 СВИДЕТЕЛЬСТВО ОБ УПАКОВКЕ

Подставка ПФПМ-5-1, ПФПМ-6-1 (нужное подчеркнуть) упакована ООО «ЭЛИНОКС» согласно требованиям, предусмотренным конструкторской документацией.

Дата упаковки _____ М. П.

Упаковку произвел _____
(подпись)

Изделие после упаковки принял _____
(подпись)

9 ГАРАНТИИ ИЗГОТОВИТЕЛЯ

Гарантийный срок эксплуатации подставки - 1 год со дня ввода в эксплуатацию.

Гарантийный срок хранения 1 год со дня изготовления.

Срок службы подставки – 10 лет.

В течение гарантийного срока предприятие-изготовитель гарантирует безвозмездное устранение выявленных дефектов изготовления и замену вышедших из строя составных частей подставки, произошедших не по вине потребителя, при соблюдении потребителем условий транспортирования, хранения и эксплуатации изделия.

Гарантия не распространяется на случаи, когда подставка вышла из строя по вине потребителя в результате несоблюдения требований, указанных в паспорте.

Время нахождения подставки в ремонте в гарантийный срок не включается.

В случае невозможности устранения на месте выявленных дефектов предприятие-изготовитель обязуется заменить дефектную подставку.

Все детали, узлы и комплектующие изделия, вышедшие из строя в период гарантийного срока эксплуатации, должны быть возвращены заводу-изготовителю подставки для детального анализа причин выхода из строя и своевременного принятия мер для их исключения.

Рекламация рассматривается только в случае поступления отказавшего узла, детали или комплектующего изделия с указанием номера подставки, срока изготовления и установки.

10 СВЕДЕНИЯ О РЕКЛАМАЦИЯХ

Рекламации предприятию-изготовителю предъявляются потребителем в порядке и сроки, предусмотренные Федеральным законом «О защите прав потребителей» от 09.01.1996 г. с изменениями и дополнениями от 2 июня 1993 г., 9.01.1996 N 2-ФЗ, 17.12.1999 г. N 212-ФЗ, 30.12.2001 N 196-ФЗ, 22.08.2004 N 122-ФЗ, от 02.11.2004 N 127-ФЗ, от 21.12.2004 N 171-ФЗ, от 27.07.2006 N 140-ФЗ, от 16.10.2006 N 160-ФЗ, от 25.11.2006 N 193-ФЗ, от 25.10.2007 N 234-ФЗ, от 23.07.2008 N 160-ФЗ, от 03.06.2009 N 121-ФЗ, от 23.11.2009 N 261-ФЗ, от 27.06.2011 N 162-ФЗ, от 18.07.2011 N 242-ФЗ, от 25.06.2012 N 93-ФЗ, от 28.07.2012 N 133-ФЗ, от 02.07.2013 N 185-ФЗ, от 21.12.2013 N 363-ФЗ, от 05.05.2014 N 112-ФЗ, от 13.07.2015 N 233-ФЗ, от 03.07.2016 N 265-ФЗ, а также Постановлением Правительства РФ от 19.01.1998 г. № 55 «Об утверждении Правил продажи отдельных видов товаров, перечня товаров длительного пользования, на которые не распространяются требования покупателя о безвозмездном предоставлении ему на период ремонта или замены аналогичного товара, и перечня непродовольственных товаров надлежащего качества, не подлежащих возврату или обмену на аналогичный товар других размера, формы, габарита, фасона, расцветки или комплектации» с изменениями и дополнениями от 20.10.1998 N 1222, от 02.10.1999 N 1104, от 06.02.2002 N 81 (ред. 23.05.2006), от 12.07.2003 N 421, от 01.02.2005 N 49, от 08.02.2006 N 80, от 15.12.2006 N 770, от 27.03.2007 N 185, от 27.01.2009 N 50, от 21.08.2012 N 842, от 04.10.2012 N 1007, от 05.01.2015 N 6, от 19.09.2015 N 994, от 23.12.2015 N 1406), от 27.05.2016 N 471, от 22.06.2016 N 568, от 23.12.2016 N 1465.

Рекламации направлять по адресу завода-изготовителя ООО «ЭЛИНОКС»:

Чувашская Республика, г. Чебоксары, Базовый проезд, 17.

Тел./факс: (8352) 56-06-26, 56-06-85.

Технические вопросы по работе, обслуживанию и сервису оборудования Abat

Вы можете задать, обратившись в техническую поддержку по горячей линии:

телефоны: +7 (8352) 28-63-60, +7 (987) 739-81-08

e-mail: service-elinox@abat.ru

11 СВЕДЕНИЯ ОБ УТИЛИЗАЦИИ

При подготовке и отправке подставки на утилизацию необходимо разобрать и рассортировать составные части подставки по материалам, из которых они изготовлены.

ВНИМАНИЕ! Конструкция подставки постоянно совершенствуется, поэтому возможны незначительные изменения, не отраженные в настоящем паспорте.

12 СВЕДЕНИЯ О ХРАНЕНИИ И ТРАНСПОРТИРОВАНИИ

Хранение подставки должно осуществляться в транспортной таре предприятия изготовителя по группе условий хранения 4 по ГОСТ 15150.

Срок хранения не более 12 месяцев.

При сроке хранения свыше 12 месяцев владелец подставки обязан произвести переконсервацию крепежных изделия по ГОСТ 9.014.

Упакованную подставку следует транспортировать железнодорожным, речным, автомобильным транспортом в соответствии с действующими правилами перевозки на этих видах транспорта. Морской и другие виды транспорта применяются по особому соглашению.

Условия транспортирования в части воздействия климатических факторов – группа 4 по ГОСТ 15150, в части воздействия механических факторов – С по ГОСТ 23170.

Погрузка и разгрузка подставки из транспортных средств должна производиться осторожно, не допуская ударов и толчков.

ВНИМАНИЕ! Складирование упакованных подставок для хранения и транспортирования допускается не более чем в пять ярусов по высоте.



ТАМОЖЕННЫЙ СОЮЗ ДЕКЛАРАЦИЯ О СООТВЕТСТВИИ

Заявитель, Общество с ограниченной ответственностью "Элинок"
ОГРН: 1072130009874, Сведения о государственной регистрации: ИНСПЕКЦИЯ ФЕДЕРАЛЬНОЙ НАЛОГОВОЙ СЛУЖБЫ ПО Г. ЧЕБОКСАРЫ от 04.06.2007

Адрес: 428020, Россия, Чувашская республика, г. Чебоксары, Вазовый проезд, 17.
Фактический адрес: 428020, Россия, Чувашская республика, г. Чебоксары, Вазовый проезд, 17.
Телефон: 8(8352)28-99-44, Факс: 8(8352)28-99-52, E-mail: doz@elinok.ru

в лице Генерального директора Хайруллин Рамиль Гаязисовича

заявляет, что Мебель для предприятий общественного питания металлическая прокаточная: шкаф-купе нейтральный типа ШКН, шкаф распашной типа ШРО и ШРХ, подстанция для посудомоечной машины типа ПФМ, полка настенная открытая типа ПНО, полка для сушки тарелок типа ПСТ, полка-купе настенная типа ПНК, рабочая поверхность типа РПК, настольная кибиты типа КК, торговая марка "Элинок"

изготовитель: Общество с ограниченной ответственностью "Элинок"

Адрес: 428020, Россия, Чувашская республика, г. Чебоксары, Вазовый проезд, 17.
Фактический адрес: 428020, Россия, Чувашская республика, г. Чебоксары, Вазовый проезд, 17.
ОГРН: 1072130009874.

Телефон: 8(8352)28-99-44, Факс: 8(8352)28-99-52, E-mail: doz@elinok.ru

Код ТН ВЭД 9403208009

Серийный выпуск:

TU 5600-022-01439034-2008 "Мебель металлическая".

TU 5151-021-01439034-2006 "Вспомогательное оборудование линии прилавок-самообслуживания".

TU 5151-019-01439034-2006 "Вспомогательное оборудование мини-линии АБАТ типов РПК"

соответствует требованиям

ТР ТС 025/2012 "О безопасности мебельной продукции"

Декларация о соответствии принята на основании

Протоколы испытаний № 678-4498-2015, 678-4499-2015, 678-4500-2015, 678-4501-2015, 678-4502-2015, 678-4503-2015, 678-4504-2015, 678-4505-2015 от 06.05.2015г., Испытательная лаборатория промышленной продукции АНО ЦСН "МЕТРОНОМ", аттестат аккредитации № РОСС RU.0001.21ДМ80, выдан Федеральной службой по аккредитации (РОСАККРЕДИТАЦИЯ) от 22.09.2014 до 08.02.2016, адрес: 141075, Московская область, город Королёв, проспект Космонавтов, дом 17А, помещение XII. Протоколы испытаний № 3157/3157-СС-15-05, 3158/3158-СС-15-05, 3159/3159-СС-15-05, 3160/3160-СС-15-05, 3161/3161-СС-15-05, 3162/3162-СС-15-05, 3163/3163-СС-15-05, 3164/3164-СС-15-05 от 06.05.2015г., Испытательный центр: ФБУ «Государственный региональный центр стандартизации, метрологии и испытаний в Московской области» (Орехово-Зуевский филиал) рег. № РОСС RU.0001.21ПТ43 срок действия по 07.04.2016, адрес: Московская обл., г. Орехово-Зуево, ул. Коммутерна, д. 1

Дополнительная информация

Срок годности (хранения) указан в прилагаемой к продукции товаросопроводительной документации и/или на этикетке

Декларация о соответствии действительна с даты регистрации по 06.05.2020 включительно



МП

Хайруллин Рамиль Гаязисович

(инициалы и фамилия руководителя организации-заявителя или физического лица, зарегистрированного в качестве индивидуального предпринимателя)

Сведения о регистрации декларации о соответствии:

Регистрационный номер декларации о соответствии: TC N RU Д-РУ.ГА02.В.00275

Дата регистрации декларации о соответствии: 07.05.2015