

РОССИЯ
ОАО «ЧУВАШТОРГТЕХНИКА»



МАШИНА
ТЕСТОМЕСИЛЬНАЯ СПИРАЛЬНАЯ
ЭЛЕКТРИЧЕСКАЯ
ТМС-40НН-2Ц

РУКОВОДСТВО ПО ЭКСПЛУАТАЦИИ

EAC

«Впервые выпускаемая в обращение продукция»

ЧЕБОКСАРЫ

Настоящее руководство по эксплуатации предназначено для ознакомления с конструкцией двухскоростной тестомесильной спиральной электрической машины ТМС-40НН-2Ц (далее по тексту – машина) с несъемной дежой, неподъемной траверсой, правилами ее эксплуатации, технического обслуживания, монтажа и регулирования.

К обслуживанию и эксплуатации машины допускается только специально обученный персонал.

В связи с постоянным усовершенствованием машины в ее конструкцию могут быть внесены изменения, не отраженные в настоящем издании и не влияющие на их монтаж и эксплуатацию.

1 НАЗНАЧЕНИЕ

Машина предназначена для интенсивного замеса дрожжевого и крутого теста в хлебопекарных предприятиях, в кондитерских цехах и на предприятиях общественного питания.

Машина изготавливается в климатическом исполнении УХЛ4 категория размещения 4.2 ГОСТ 15150.

2 УСТРОЙСТВО И ПРИНЦИП РАБОТЫ ИЗДЕЛИЯ

Устройство машины показано на рис. 1.

Машина состоит из корпуса 1, панели управления 2, дежи 3, защитной решетки дежи 4, ножа 5, месильного органа (спирали) 6, электродвигателя 20.

Управление работой машины осуществляется с панели управления.

На панели управления установлены следующие органы управления и индикации:

- светосигнальная арматура «Сеть» 27 – для визуального контроля наличия электрического напряжения на машине;

- кнопка аварийного останова 28 – для остановки работы машины;

- переключатель выбора скорости 29 работы электродвигателя:

 - I - медленное перемешивание;

 - II - быстрое перемешивание.

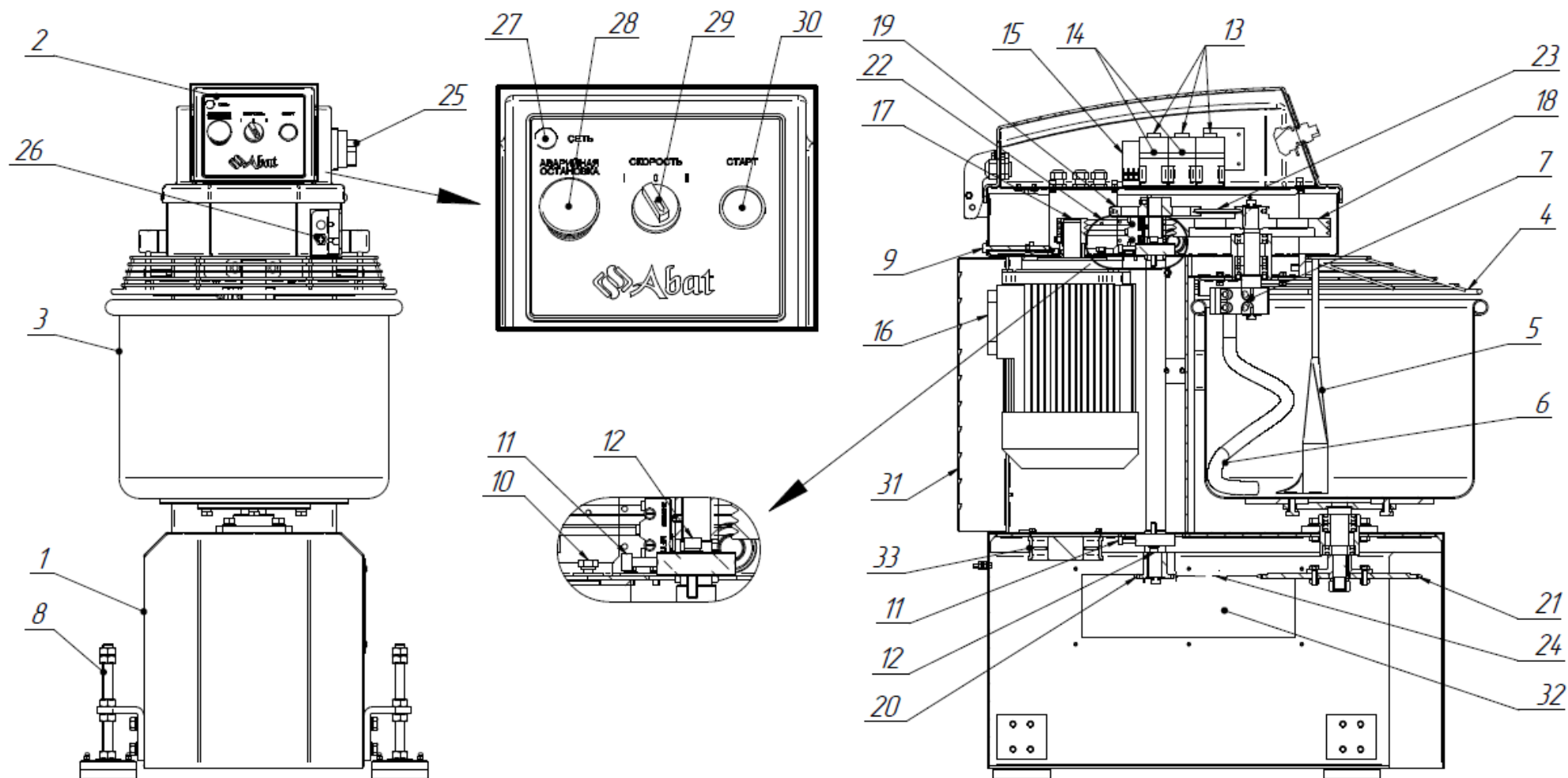
- кнопка «Пуск» 30 - для включения машины в работу.

На боковой стенке панели управления установлен главный выключатель 25 для отключения машины от электрической сети.

С передней стороны, над дежой установлена защитная решетка 4 для защиты персонала от вращающихся рабочих частей машины. При поднятии решетки микровыключатель 26 автоматически отключает электродвигатель 20.

Электродвигатель, в зависимости от положения переключателя выбора скорости 29, позволяет работать на одной из двух возможных скоростей. Изменение скорости вращения вала электродвигателя осуществляется переключением обмотки электродвигателя.

Для выравнивания машины на устанавливаемой поверхности предусмотрены регулируемые по высоте ножки 22.



1. Корпус; 2. Панель управления; 3. Дежа; 4. Защитная решетка дежи; 5. Нож; 6. Месильный орган (спираль); 7. Зажимы спирали; 8. Ножка регулируемая; 9. Болт натяжения ремней; 10. Болты фиксации электродвигателя; 11. Винты натяжения ремней; 12. Винты фиксации корпуса подшипника; 13. Пускатель; 14. Реле тепловое; 15. Реле; 16. Электродвигатель; 17. Шкив малый; 18. Шкив большой; 19. Шкив; 20. Звездочка малая (нижняя); 21. Звездочка большая (нижняя); 22. Ремень; 23. Ремень; 24. Цепь; 25. Главный выключатель; 26. Микровыключатель; 27. Лампа «Сеть»; 28. Кнопка «Стоп» («Аварийная остановка»); 29. Переключатель выбора скорости; 30. Кнопка «Пуск»; 31. Стенка защитная (задняя); 32. Стенка защитная (боковая); 33. Вентилятор.

Рис. 1 Устройство тестомесильной машины ТМС-40НН-2Ц

3 МЕРЫ БЕЗОПАСНОСТИ

По способу защиты человека от поражения электрическим током машина относится к 1 классу по ГОСТ 12.2.007.0.

Машина не должна использоваться лицами с ограниченными физическими и умственными возможностями, детьми а так же неопытными неквалифицированными лицами. За исключением случаев, когда они имеют руководство по эксплуатации продукта и находятся под контролем лиц ответственных за их безопасность.

Электропроводка и заземляющие устройства должны быть исправными. При выявлении замыкания электропроводки на корпус немедленно отключить машину от электросети и включить вновь только после устранения неисправностей.

Перед чисткой и обслуживанием убедиться, что машина отключена от электрической сети.

Замена каких-либо узлов или ремонт машины должен производить только квалифицированный персонал.

Запрещается:

- работать в одежде (шарфы, галстуки, свободные рукава и т.д.), которая может быть легко захвачена во время работы вращающимися частями машины;
- во время работы оставлять машину без надзора;
- устранять неисправности, производить чистку при работающей машине;
- работать с незафиксированной или плохо зафиксированной дежой;
- работать на машине, установленной на колесах;
- извлекать руками или посторонними предметами продукт из дежи во время работы;
- эксплуатировать машину с поврежденным шнуром питания;
- работать при отсутствии заземления;
- эксплуатировать машину при появлении посторонних шумов, стуков и вибрации;
- для очистки наружной части машины применять водяную струю.

4 ПОРЯДОК УСТАНОВКИ

Распаковку, установку и подключение машины должны производить специалисты по монтажу и ремонту оборудования для предприятий общественного питания и торговли. Машина должна устанавливаться в помещениях, не относящихся к взрывоопасным и пожароопасным зонам по ПУЭ.

После хранения машины в холодном помещении или после перевозки в зимних условиях перед включением в сеть необходимо выдержать ее в условиях комнатной температуры ($18\pm 20^{\circ}\text{C}$) в течение 2 часов.

Для транспортировки до места установки рекомендуется использовать автокар или подъемное устройство вилочного типа. Убедитесь, что подъемное устройство подходит для подъема такого груза.

Установку машины проводите в следующем порядке:

- распакуйте машину и снимите транспортировочные болты с поддона;
- произведите внешний осмотр и проверьте комплектность в соответствии с табл. 2 паспорта на машину;
- установите машину на предусмотренное место так, чтобы минимальное расстояние между машиной и поверхностью стены или другим оборудованием было не менее 0,5м. Установите машину на ровную поверхность, выкрутите и отрегулируйте ножки. Машину следует разместить в хорошо освещенном месте на прочном и устойчивом основании;
- откройте доступ к щиту монтажному и проведите ревизию соединительных устройств электрических цепей машины (винтовых и безвинтовых зажимов), при выявлении ослабления необходимо подтянуть или подогнуть до нормального контактного давления;
- для выравнивания потенциалов подключите машину к шине выравнивания потенциала. Сечение провода подводимого к эквипотенциальному зажиму должно быть не менее $6,0\text{мм}^2$;

- электропитание к машине подведите от распределительного щита через дифференциальный выключатель реагирующий на ток срабатывания 30 мА и номинальный ток отключения 16А. Устройство защитного отключения должно обеспечивать гарантированное отключение всех полюсов от сети питания.

Проверьте соответствие параметров источника электропитания значениям указанным на заводской табличке машины.

Подключите штатный шнур питания машины к источнику электропитания 3/Н/РЕ 400В 50Гц (трехфазная сеть с нейтральным проводом). На проводах шнура имеется информационная наклейка:

- L1, L2 и L3 – фазные провода;
- N – нейтральный провод;
- РЕ – заземляющий провод.

Заземляющий провод РЕ шнура рекомендуется подключать к системе заземления соответствующей типу TN-S или TN-C-S по ГОСТ Р 50571.2-94 (МЭК364).

После подключения машины проверьте, чтобы кабель машины не находился под опорными ножками и колесами машины.

Проверку работоспособности машины выполнить в соответствии с разделом 5.

При первом включении визуально проконтролируйте направление вращения дежи. Направление вращения дежи должно соответствовать стрелке, указанной на корпусе машины.

ВНИМАНИЕ! При несовпадении направления вращения дежи в распределительном шкафу поменяйте местами два фазных питающих провода.

Сдача в эксплуатацию смонтированной машины оформляется актом по установленной форме, который подписывается представителем обслуживающей организации и представителем администрации, эксплуатирующим машину.

Оформите гарантийный талон (см. паспорт, приложение А).

5 ПОРЯДОК РАБОТЫ

Установите кнопку аварийного останова в рабочее положение – поверните по часовой стрелке и отпустите кнопку.

Установите переключатель выбора скорости вращения в положение «0».

Подайте электрическое напряжение на машину – в распределительном шкафу установите автоматический выключатель в положение «Вкл».

Установите главный выключатель в положение «Вкл».

Визуально проконтролируйте загорание лампы «Сеть».

Откройте защитную решетку и загрузите продукты.

Закройте защитную решетку.

Нажмите и отпустите кнопку «Пуск».

Установите переключатель выбора скорости в положение «I» или «II» - в соответствии с технологическим процессом.

При открывании защитной решетки дежи во время работы машина автоматически отключается. Для повторного включения в работу – опустите защитную решетку дежи и нажмите и отпустите кнопку «Старт».

Для экстренной остановки работы машины нажмите и отпустите кнопку аварийной остановки (поз. 28, рис. 1).

Для завершения работы машины, установите переключатель выбора скорости (поз. 29, рис. 1) в положение «0» и установите главный выключатель (поз. 25, рис. 1) в положение «0», после чего удалите готовый продукт из дежи (замешанное тесто).

В конце рабочего дня произведите уборку машины и отключите машину от источника электропитания – автоматический выключатель в электрическом распределительном щите установите в положение «Выкл».

ВНИМАНИЕ! Уборку машины и выгрузку готового продукта (замешанное тесто) можно производить только после установки главного выключателя (поз. 25, рис. 1) в положение «0». Уборка машины подразумевает удаление с рабочих поверхностей дежи, ножа, спирали остатков продукта (теста) с помощью воды и моющих средств.

6 ТЕХНИЧЕСКОЕ ОБСЛУЖИВАНИЕ

Техническое обслуживание и ремонт машины должен производить электромеханик имеющую квалифицированную группу по технике безопасности не ниже третьей.

Краткий отчет выполненных работ должен быть внесен в таблицу 6 паспорта на машину.

Техническое обслуживание и ремонт машины должны выполняться при строгом соблюдении мер безопасности «правил технической эксплуатации электроустановок потребителей» (ПТЭ) и «Правил техники безопасности электроустановок потребителей» (ПТБ), утвержденных Госэнергонадзором «Правил устройств электроустановок (ПУЭ).

При техническом обслуживании машины выключить автоматический выключатель и вывесить табличку «**НЕ ВКЛЮЧАТЬ! РАБОТАЮТ ЛЮДИ!**»

Техническое обслуживание машины разделяется:

- техническое обслуживание - ТО;
- текущий ремонт - ТР;
- капитальный ремонт - КР.

Для машины установлена следующая структура ремонтного цикла: 5ТО-ТР-5ТО-ТР-5ТО-ТР-5ТО-ТР-5ТО-ТР-5ТО-ТР-5ТО-ТР-5ТО-ТР-5ТО-К.

Техническое обслуживание включает: периодическое обслуживание, обслуживание машины при подготовке к использованию, а так же непосредственно после окончания работы, санитарную обработку машины.

Техническое обслуживание, включая устранение неисправностей, является основным видом профилактических работ, обеспечивающих поддержание машины в постоянном рабочем состоянии.

Техническое обслуживание проводится строго по графику ППР во время плановой остановки машины. Оно планируется в промежутках между всеми текущими ремонтами и проводится независимо от состояния машины.

Перечень основных работ и проверок, выполняемых при техническом обслуживании, приведен в таблице 1.

Таблица 1

№ п.п.	Наименование	Периодичность	Примечание
1	Визуальный осмотр машины на соответствие Правилам ТБ	1 месяц	
2	Проверка целостности цепи заземления от зажима заземления машины в щите монтажном до зажима заземления в щитке распределения и надежного его крепления	1 месяц	
3	Измерения сопротивления заземления между зажимом заземления машины в щите монтажном и металлическими частями машины, которые доступны в процессе работы. Сопротивление заземления должно быть не более 0,1 Ом.	1 месяц	
4	Проверка работоспособности кнопки «Пуск», «Стоп» и переключателя выбора скорости.	1 месяц	
5	Проверка работы микропереключателя защитной решетки. При подъеме защитной решетки на высоту более 50мм электродвигатель должен отключиться.	1 месяц	
6	Проверка натяжения ремней* и цепи (рис. 1)	1 месяц	Ремень поз. 22 (7М 1060) – частота 170±5 Гц. Ремень поз. 23 (SPZ 612) – 295±5 Гц.
7	Проверка резьбовых соединений	1 месяц	

* - проверку натяжения производить измерителем натяжения ремней, при этом частота для конкретного ремня должна соответствовать указанному в таблице значению.

Перечень основных работ и проверок, выполняемых при текущем ремонте приведена в таблице 2.

Таблица 2

№ п.п.	Наименование	Периодичность	Примечание
1	Работы предусмотренные при техническом обслуживании	6 месяцев	
2	Протяжка винтовых соединений.	6 месяцев	
3	Осмотр ремня	6 месяцев	
4	Осмотр цепи	6 месяцев	

Капитальный ремонт- ремонт, выполняемый для восстановления полного ресурса машины с заменой его частей, включая базовые. При капитальном ремонте производится разборка машины, проверка технического состояния составных частей, восстановление или замена поврежденных узлов, сборка машины, регулирование, испытание и сдача техническому контролю.

ВНИМАНИЕ! При выявлении повреждения шнура питания следует его заменить специальным шнуром из маслостойкой оболочки, защитными гибкими кабелями не легче обычных шнуров с оболочкой из полихлорпропилена или другой равноценной синтетической оболочкой по ГОСТ 7399.

Замену шнура должна производить только уполномоченная изготовителем организация.

Порядок замены шнура:

1. Обесточьте машину - автоматический выключатель в электрическом распределительном щите установите в положение «Выкл».
2. Отсоедините шнур питания от автоматического выключателя.
3. Снимите винты крепления панели управления и откройте доступ к электрооборудованию.
4. На главном выключателе ослабьте винты крепления и отсоедините кабель.
5. На шпильке заземления ослабьте гайку крепления шнура и демонтируйте заземляющий провод (оболочка желто-зеленого цвета).
6. Снимите поврежденный шнур питания.
7. Проложите новый шнур питания. Сечения проводов шнура должно быть не менее 1,5мм².
8. Установку шнура производить в обратной последовательности. Проверить направление вращения ножа (см. пункт порядок установки).

Порядок замены ремней:

1. Обесточить машину - дифференциальный выключатель в электрическом распределительном щите установите в положение «Выкл».
2. Открутить два винта М5 (с внутренним шестигранником s3) крепления крышки панели управления, откинуть крышку панели управления. При необходимости снять защитные стенки (поз. 31, 32, рис. 1).
3. Используя гаечный ключ (или головку) с размером s13 ослабить четыре болта (поз. 10, рис. 1) крепления электродвигателя.
4. Используя гаечный ключ (или головку) с размером s13 ослабить болт натяжения ремней (поз. 9, рис. 1).
5. Ослабить два вертикальных винта М8 (с внутренним шестигранником s6 - поз. 12, рис. 1), фиксирующих верхний корпус подшипника промежуточного вала.
6. Ослабить два горизонтальных винта М8 (с внутренним шестигранником s6 - поз. 11, рис. 1) натяжения ремней верхнего корпуса подшипника.
7. Заменить ремни.
8. Сборку произвести в обратной последовательности.
9. Выполнить натяжение ремней (согласно п. 6, табл. 1).

Порядок замены цепи:

1. Обесточить машину - дифференциальный выключатель в электрическом распределительном щите установите в положение «Выкл».
2. Открутить два винта М5 (с внутренним шестигранником s3) крепления крышки панели управления, откинуть крышку панели управления. При необходимости снять защитные стенки (поз. 31, 32, рис. 1).
3. Снять замок (соединительное звено) цепи. При необходимости выполнить пункты 4 и 5.
4. Ослабить два вертикальных винта М8 (с внутренним шестигранником s6 - поз. 12, рис. 1), фиксирующих верхний корпус подшипника промежуточного вала и два винта М8 (поз. 12, рис. 1), фиксирующих нижний корпус подшипника промежуточного вала.
5. Ослабить два горизонтальных винта М8 (с внутренним шестигранником s6 - поз. 11, рис. 1) натяжения ремней верхнего корпуса подшипника и два винта М8 (поз. 11, рис. 1) натяжения цепи нижнего корпуса подшипника.
6. Заменить цепь.
7. Сборку произвести в обратной последовательности.
8. Выполнить натяжение цепи. Смазать цепь.

7 ВОЗМОЖНЫЕ НЕИСПРАВНОСТИ И МЕТОДЫ ИХ УСТРАНЕНИЯ

Таблица 3

Вид неисправности. Внешнее проявление и дополнительные признаки	Вероятная причина	Метод устранения
При подаче питания не включается лампа «Сеть», при этом машина выполняет все заданные функции.	Неисправна лампа	Заменить лампу.
Лампа «Сеть» включается, но при нажатии кнопки «Пуск» машина не работает.	Нажата кнопка кнопка аварийного останова «Стоп». Сработал(и) тепловое-токовое(ые) реле из-за перегрузки электродвигателя. Неисправно реле.	Нажать на кнопку и повернуть по часовой стрелке до упора и отпустить кнопку. Обесточить машину. Используя шестигранный ключ (размер s3) открутить винты М5 крепления крышки панели управления, откинуть крышку панели управления, открутить болты крепления щита монтажного – открыть доступ к электрооборудованию. На тепловом токовом реле нажать и отпустить кнопку – включить реле. Выяснить и устранить причину срабатывания реле. Проверить целостность обмотки реле. На микровыключатель толкателя установить технологическую перемычку. Подать электрическое питание и нажать и отпустить кнопку «Пуск». Выяснить неисправный элемент и заменить.
Лампа «Сеть» включается. При нажатии кнопки «Пуск» электродвигатель работает, а при отпускании кнопки «Пуск» останавливается.	Неисправна катушка управления реле К1. Неисправна колодка реле К1.	Обесточить машину. Используя отвертку снять винты крепления панели управления, снять винты крепления щита монтажного – открыть доступ к электрооборудованию. Выявить неисправный элемент и заменить его.
Лампа «Сеть» включается. При нажатии кнопки «Пуск» электродвигатель работает, но дежа не вращается	Проскальзывание одного из ремней или ремень слетел со шкива	Проверить установку и натяжку ремней

СХЕМА ЭЛЕКТРИЧЕСКАЯ ПРИНЦИПИАЛЬНАЯ ТМС-40НН-2Ц

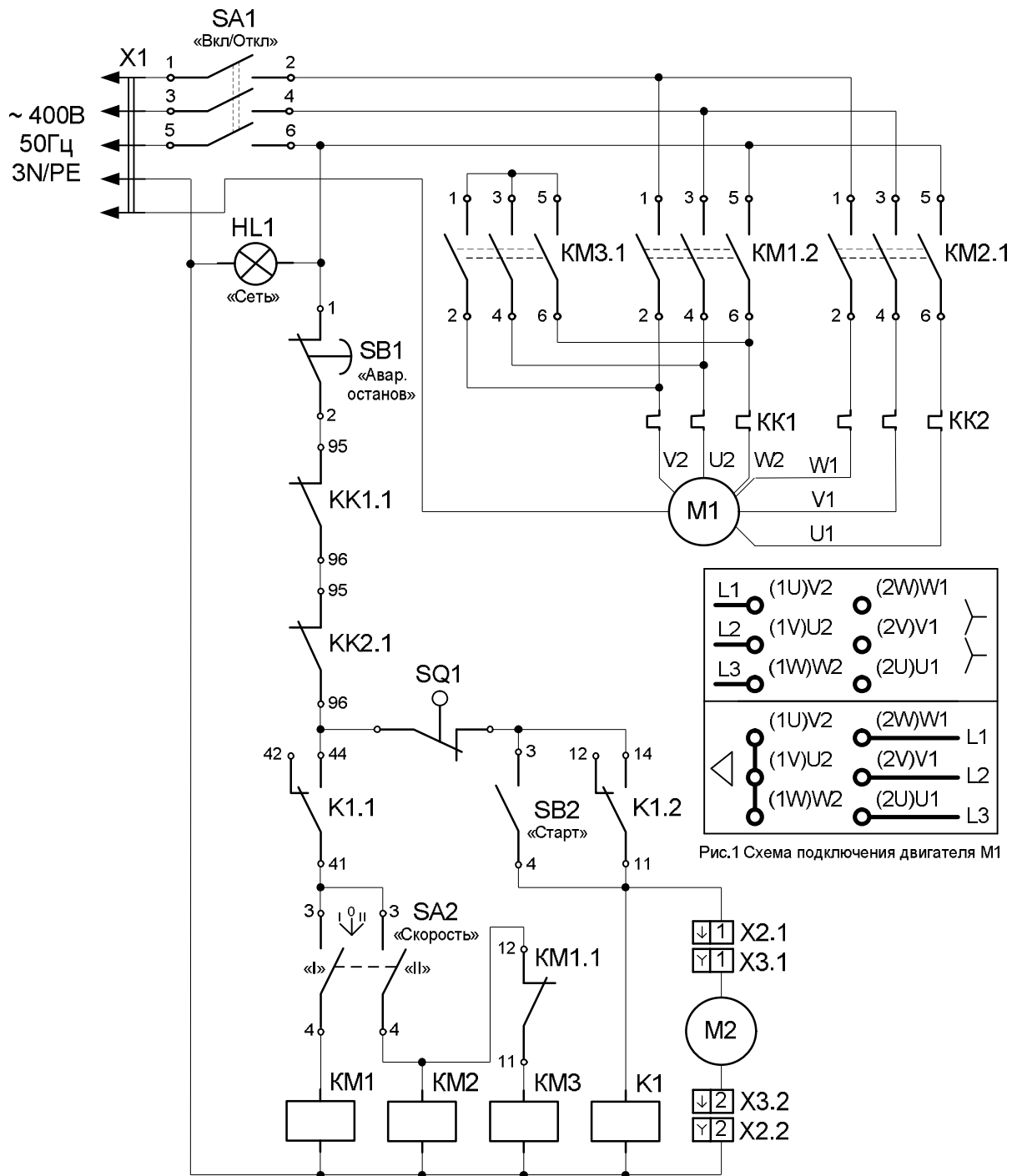
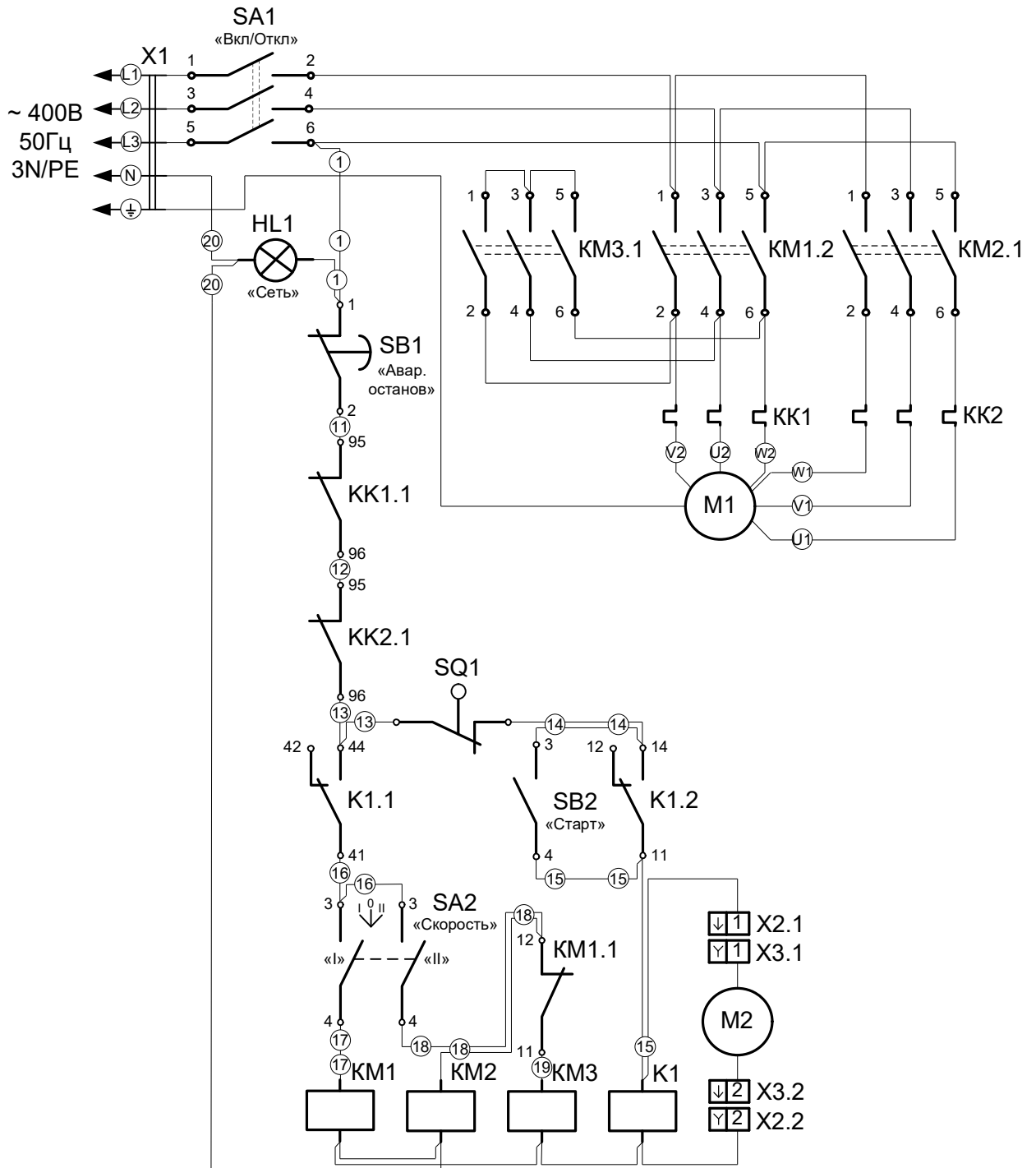


СХЕМА ЭЛЕКТРИЧЕСКАЯ СОЕДИНЕНИЙ ТМС-40НН-2Ц



ПЕРЕЧЕНЬ ЭЛЕМЕНТОВ

Поз. обозн.	Наименование	Кол.	Код для заказа
HL1	Лампа светосигнальная белая	1	120000006277
K1	Колодка SHN RXZE 2M114	1	120000060571
	Скоба SHN RXZ400	1	120000060818
	Реле SHN RXM 2AB2 P7	1	120000060572
KK1	Реле тепловое NR2-25 7-10A	1	120000061321
KK2	Реле тепловое NR2-25 4-6A	1	120000061316
KM1...KM3	Контактор NC1-2501	3	120000046236
M1	Электродвигатель АИР100L8/4У3	1	120000060429
M2	Вентилятор 120x120	1	120000061129
SA1	Переключатель 4G 16-10-U S25	1	120000061120
SA2	Кнопка SHN XB7 ES 545P	1	120000060716
SB1	Кнопка SHN XB5 AA31	1	120000060158
SB2	Переключатель SHN XB5 AD33	1	120000060848
SQ1	Микропереключатель SF-6043	1	120000060183
X1	Шнур питания 5x1,5	1	890000026307
X2	Колодка 45.73739038	1	120000002534
X3	Колодка 45.73739076	1	120000002535

Допускается замена элементов, не ухудшающая технические характеристики изделия.