



Гидравлический тестоделитель D-16, D-20, DIV-20

Руководство по эксплуатации



Важная информация

В этом руководстве по эксплуатации содержится важная информация, убедитесь, что все операторы, работающие с этим оборудованием, ознакомились с данным руководством и следуют всем инструкциям.

Внимание

Неправильная установка, эксплуатация или техническое обслуживание могут привести к травмам.

Не устанавливайте, не работайте и не проводите техническое обслуживание без внимательного ознакомления с руководством по эксплуатации.

Model:	Serial Number:
Manufacture Date:	Installation Date:

Техника безопасности во время работы с тестоделителем

Оборудование должно быть использовано только квалифицированным персоналом.

Для того, чтобы обеспечить безопасную работу тестоделителя, следуйте данным инструкциям:

1. Установите оборудование в соответствие с требованиями техники безопасности труда;
2. Аккуратно используйте машину, не отвлекайтесь во время работы с ней;
3. Не надевайте свободную одежду и одежду с длинными или широкими рукавами;
4. Не снимайте, не накрывайте и не меняйте шильдик, расположенный на корпусе тестоделителя;
5. Не блокируйте доступ к механизмам защиты электрических и механических устройств;
6. Работайте только с разрешенными продуктами;
7. Не используйте устройство в качестве рабочей поверхности и не ставьте посторонние предметы на поверхность тестоделителя;
8. Не используйте временное подключение к сети электропитания или неизолированные кабели;
9. Регулярно проверяйте состояние шнура питания и зажима для кабеля на корпусе тестоделителя, в случае необходимости замените его при помощи квалифицированного электротехника.
10. В случае любой неисправности, неправильной работы тестоделителя немедленно остановите машину;
11. Перед проведением чистки или любых других операций техобслуживания, отключите тестоделитель от сети электропитания;
12. При проведении технического обслуживания тестоделителя надевайте защитные перчатки.

Содержание

Введение

Установка и пуск тестоделителя

Эксплуатация тестоделителя

Чистка и техническое обслуживание

Список запчастей

Электрическая схема

Введение

Гидравлический тестоделитель создан для деления больших объемов теста. Такой вид тестоделителя аккуратно и точно делит тесто, одновременно с этим, экономя рабочие силы оператора, и предотвращая неравномерное деление теста.

Тестоделитель состоит из 3 основных частей: цилиндрической гидравлической системы, электропроводка, камера деления с ножами и крышкой. Все части

Все части делителя, которые соприкасаются с тестом, соответствуют стандартам качества работы с пищевыми продуктами.

Технические характеристики

1. Равномерно делит тесто;
2. Прост в использовании. Процесс деления теста можно управлять при помощи кнопки;
3. Большой ряд выбора параметров деления;
4. Устойчивый и долговечный;
5. экономит время, процесс деления занимает около 10-20 секунд, подходит для серийного производства;
6. Легко мыть.

Спецификации

Модель	D16	D20	Div-20
Номинальное напряжение (В)	380	380	380
Номинальная частота (Гц)	50	50	50
Номинальная мощность (кВт)	1,5	1,5	1,5
Вес теста (кг)	16	16	16
Кол-во тестовых заготовок	16	20	20
Вес 1 тестовой заготовки (г)	125-1000	100-800	100-800
Габаритные размеры: ширина x длина x	610 x 680 x 1000	610 x 680 x 1000	680 x 700 x 1050

высота (мм)			
-------------	--	--	--

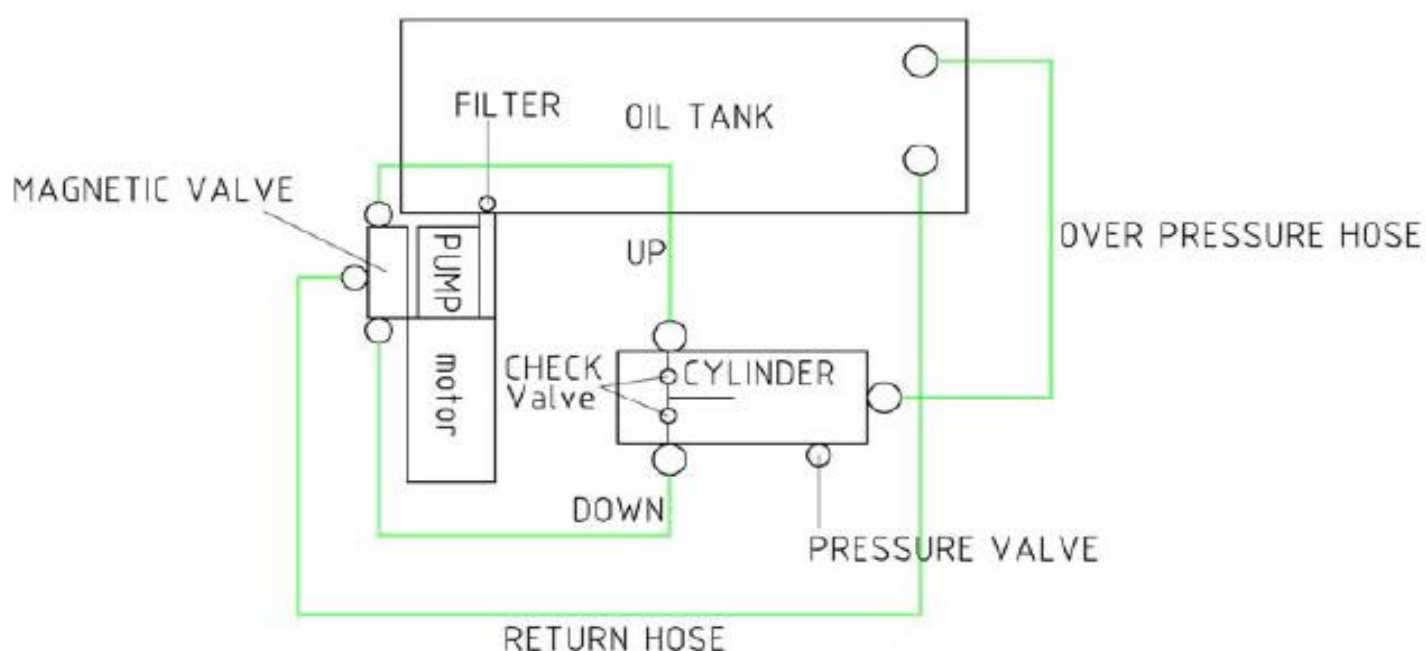
Установка

После извлечения машины из упаковки проверьте тестоделитель на наличие каких-либо повреждений, которые могли быть получены во время транспортировки. Сообщите о любых повреждениях Производителю до того, как ввести машину в эксплуатацию. Не пытайтесь подключить машину при наличии повреждений или неисправностей.

Если неисправности или повреждения не были обнаружены, вы можете приступить к установке тестоделителя. Поместите его на сухой устойчивой поверхности, оставляя при этом достаточно места для прохода к панели управления и рабочей зоне, рабочей поверхности и боковым панелям (для проведения технического обслуживания). Не располагайте тестоделитель вблизи с источниками тепла.

После установки оборудования, убедитесь, что все 4 колесика зафиксированы, таким образом, обеспечивая устойчивость тестоделителя.

Подключение масляного шланга



Подключение к сети электропитания

Перед подключением тестоделителя к сети электропитания убедитесь, что параметры электросети совместимы с техническими характеристиками тестоделителя. Данная информация находится на техническом шильде тестоделителя.

Для обеспечения безопасности устройство должно быть заземлено, а так же подключение должно проводиться квалифицированным электротехником.

После подключения тестоделителя к сети электропитания убедитесь, что машина работает в нужном направлении:

1. Откройте крышку и убедитесь, что бак пуст;
2. Подключите электропровод тестоделителя к сети питания;
3. Извлеките кнопку аварийной остановки и нажмите кнопку UPWARD (вверх);
4. Убедитесь, что головная часть тестоделителя поднимается;
5. Если во время проверки, головная часть делителя поднимается, то электрическое подключение было осуществлено верно. В противном случае поменяйте две фазы 3

кабелей и снова проведите проверку.

6. После установки тестоделителя, протрите внутреннюю часть бака, поверхность, ножи и гнезда для них тряпкой с растительным маслом, таким образом, предотвратив потемнение теста.

Из соображений безопасности оператору необходимо находиться перед тестоделителем и в радиусе 1 м от него.

Введение в эксплуатацию

1. Подключите электрический шнур к сети питания;
2. Извлеките кнопку аварийной остановки для запуска машины;
3. Нажмите кнопку DOWNWARD (вниз) для того, чтобы опустить ножи;
4. Загрузите тесто (менее 16 кг) в бак, в случае необходимости смажьте внутреннюю поверхность бака растительным маслом для того, чтобы тесто не прилипло к поверхности бака;
5. Закройте крышку и заблокируйте ее при помощи ручки;
6. Нажмите кнопку UPWARD (вверх) для того, чтобы начать процесс деления теста;
7. Откройте крышку;
8. Нажмите кнопку UPWARD (вверх) для того, чтобы поднять дно и вытащить тестовые заготовки;
9. Очистите бак;
10. После этого нажмите кнопку аварийной остановки для отключения машины от сети питания.

Чистка

После каждого использования тестоделителя необходимо очистить бак, крышку и ножи.

Для чистки бака и крышки следуйте данным инструкциям:

1. Опустите ножи и их гнезда;
2. Отключите тестоделитель от сети питания;
3. Протрите поверхность бака и крышки мягкой тряпкой, пропитанной маслом.

Для чистки ножей следуйте данным инструкциям:

1. Опустите ножи и их гнезда;
2. Поместите на гнезда 4 чистящих трубки;
3. Закройте крышку;
4. Нажмите кнопку UPWARD (вверх) для того, чтобы поднять ножи и их гнезда;
5. Отключите тестоделитель от сети питания;
6. Откройте крышку и вытащите чистящие трубки;
7. Удалите остатки теста с ножей при помощи тряпки, пропитанной маслом.

Еженедельно проводите чистку внутренних и внешних частей машины.

Для проведения чистки внешних частей тестоделителя:

1. Закройте крышку тестоделителя. Нажмите кнопку аварийной остановки и отключите машину от сети питания;
2. Помойте корпус тестоделителя с использованием неабразивных чистящих средства и теплой воды;
3. Тщательно ополосните и высушите машину;
4. Отключите аварийную остановку и запустите тестоделитель.

Будьте внимательны: чистка тестоделителя проточной водой запрещена!

Для проведения чистки внутренних частей тестоделителя:

1. Опустите ножи и их гнезда;
2. Отключите машину от сети питания;

3. Откройте 2 боковые дверцы;
4. Пропылесосьте все внутренние детали, включая механические части, тестоделителя;
5. Закройте дверцы;
6. Снова подключает машину к сети питания и запустите ее.

Будьте внимательны: использование оливкового масла для чистки запрещено!

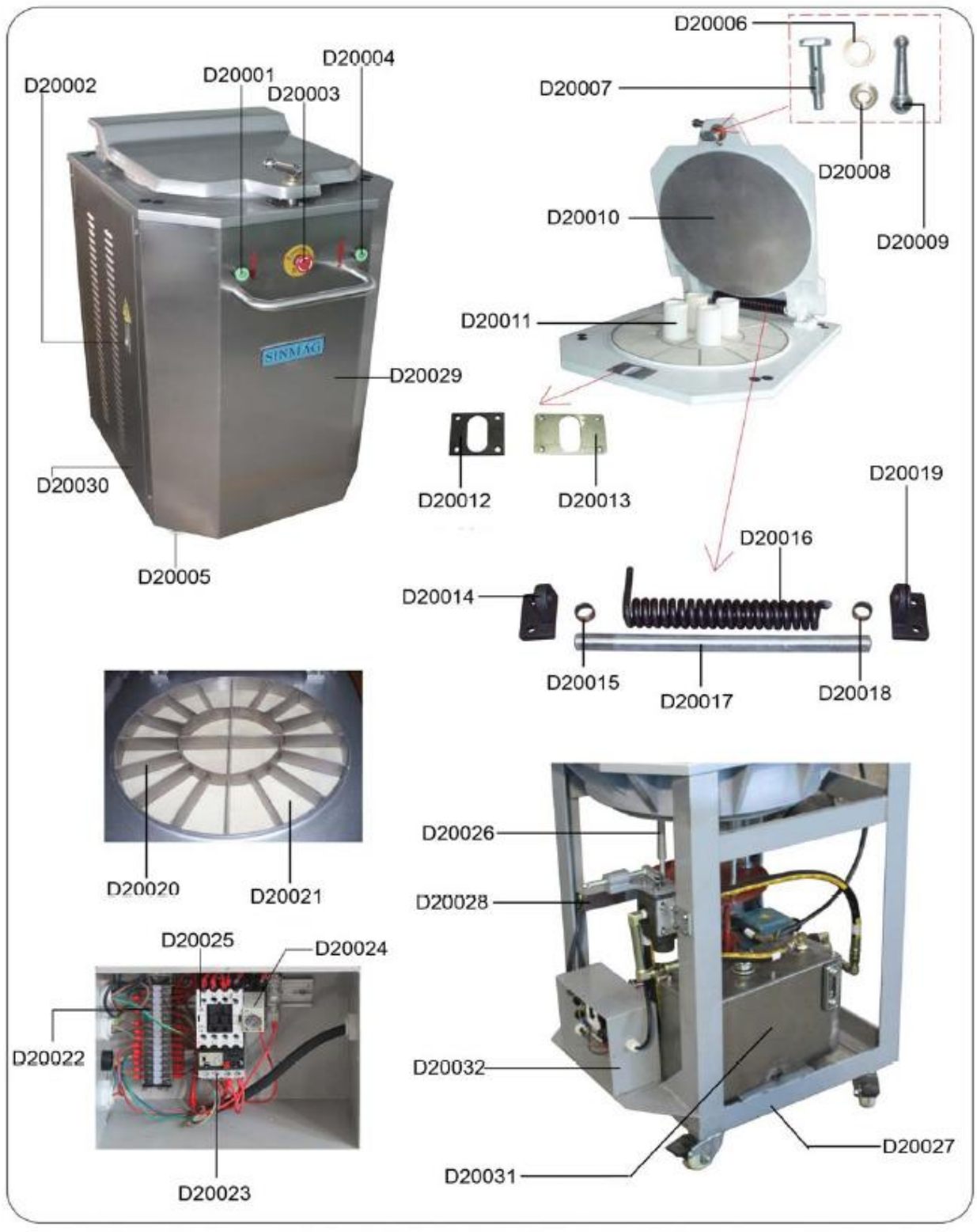
Техническое обслуживание

Каждые 3 месяца проверяйте уровень масла в тестоделителе.

1. Опустите головную часть тестоделителя. Нажмите кнопку аварийной остановки и отключите машину от сети питания;
2. Откройте правую боковую панель, нажав затвор;
3. Убедитесь, что при максимально опущенном гидравлическом цилиндре уровень масла выше черной линии, но не ниже красной линии при максимально поднятом гидравлическом цилиндре.
4. В случае необходимости добавьте гидравлическое масло с характеристиками, соответствующими параметрам тестоделителя.
5. Закройте крышку масляного бака, закройте боковую панель, нажав затвор.
6. Подключите машину к сети питания и запустите тестоделитель.

Тип гидравлического масла для тестоделителя — #68.

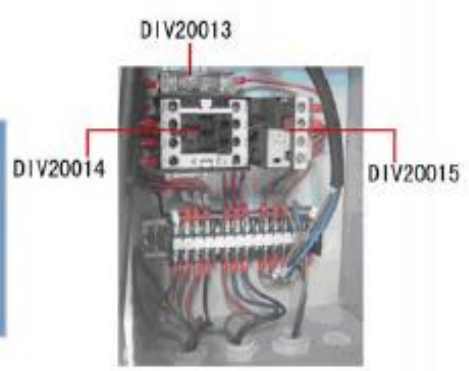
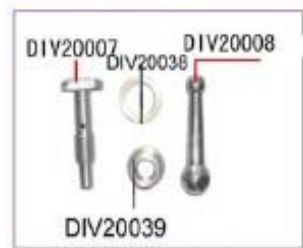
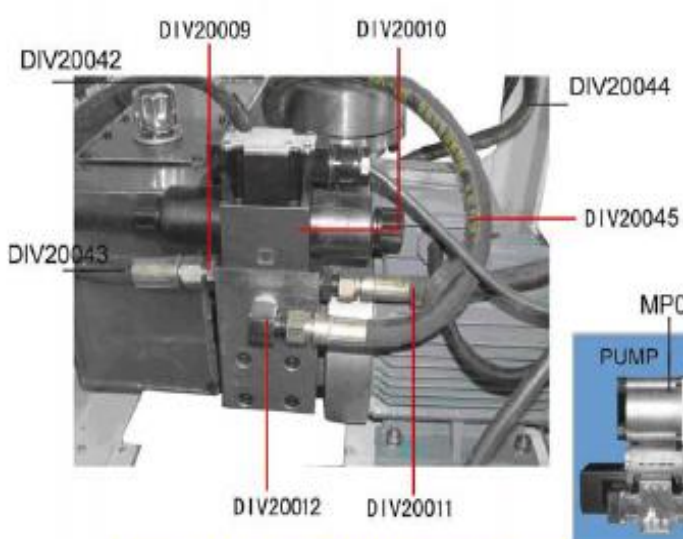
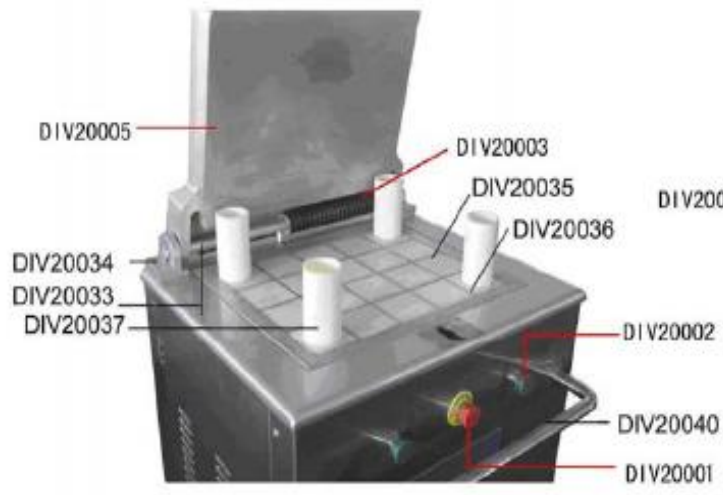
Гидравлический тестоделитель D20



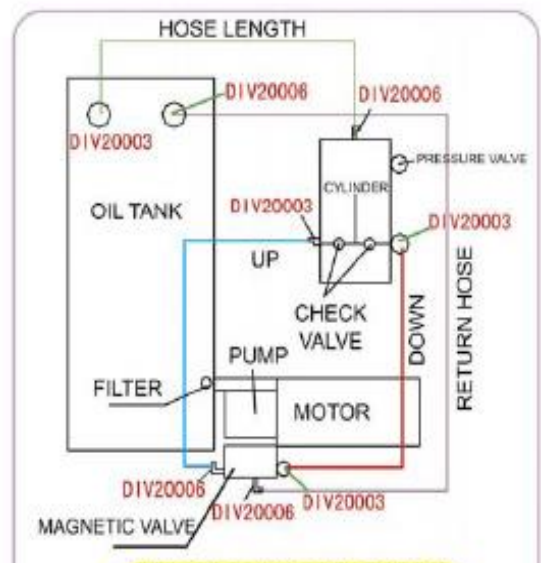
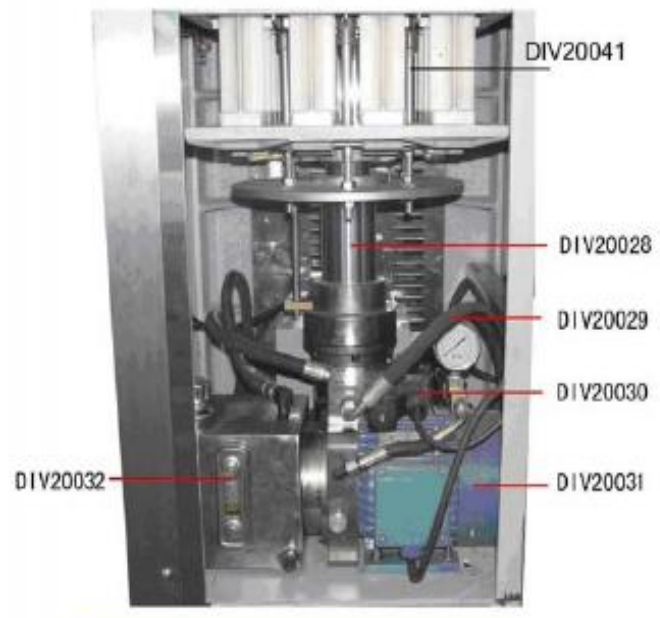
Номер детали	Код детали	Название детали	Особенности
D20001	16KGLK22-21G-N29	Кнопка пуска	зеленая
D20002	15KGLZ-270-3	Затвор для боковой панели	
D20003	16KGLK22-81R	Кнопка аварийной остановки	красная
D20004	16KGLK22-21G-N29	Кнопка пуска	зеленая
D20005	15LZL3-3	3 колесика	3
D20006	14YFQ065-01	Манжет для винта (B)	
D20007	13D-20-18	Резьбовой стержень	
D20008	14D-20-03	Манжет для винта (A)	
D20009	14YFQ060-02A	Ручка	SUS304
D20010	14D-20-01	Крышка	
D20011	13D-20-30	Пластиковая трубка для чистки	
D20012	14YFQ063-01	Нижний крепеж	
D20013	13D-20-26	Верхний крепеж	
D20014	13D-20-21	Левый кронштейн для петли	
D20015	15ZCLCHN2515	Подшипник	Ф28, Ф25, ширина — 185, латунь
D20016	14YFQ059-01	Пружина	
D20017	14D-20-05	Ось для петли	
D20018	15ZCLCHN2515	Подшипник	
D20019	13D-20-22	Правый кронштейн для петли	
D20020	11D-20-09	Ножи	
D20021	13D-20-08-00	Гнездо для ножей	
D20022	16JXZ15	Кабельная муфта	220 В/50 Гц
D20023	16JDQRHN10K-1	Термореле	RHN10K 3.5-5A
D20024	16YSQST	Крышка предохранителя	
D20025	16JCQCN16-10	Контакт	220 В/50 Гц
D20026	14D-20-19	Соединительная тяга ножей	
D20027	11D-20-32	Консоль для машины	
D20028	12D-20-36	Короб кабельный	

D20029	12D-20-13S	Крепеж	
D20030	12BJFB	Крепеж	
D20031	15BPL2N	Гидравлическая система	
D20032	11D-20-24	Электрораспределительная коробка	

Гидравлический тестоделитель DIV-20

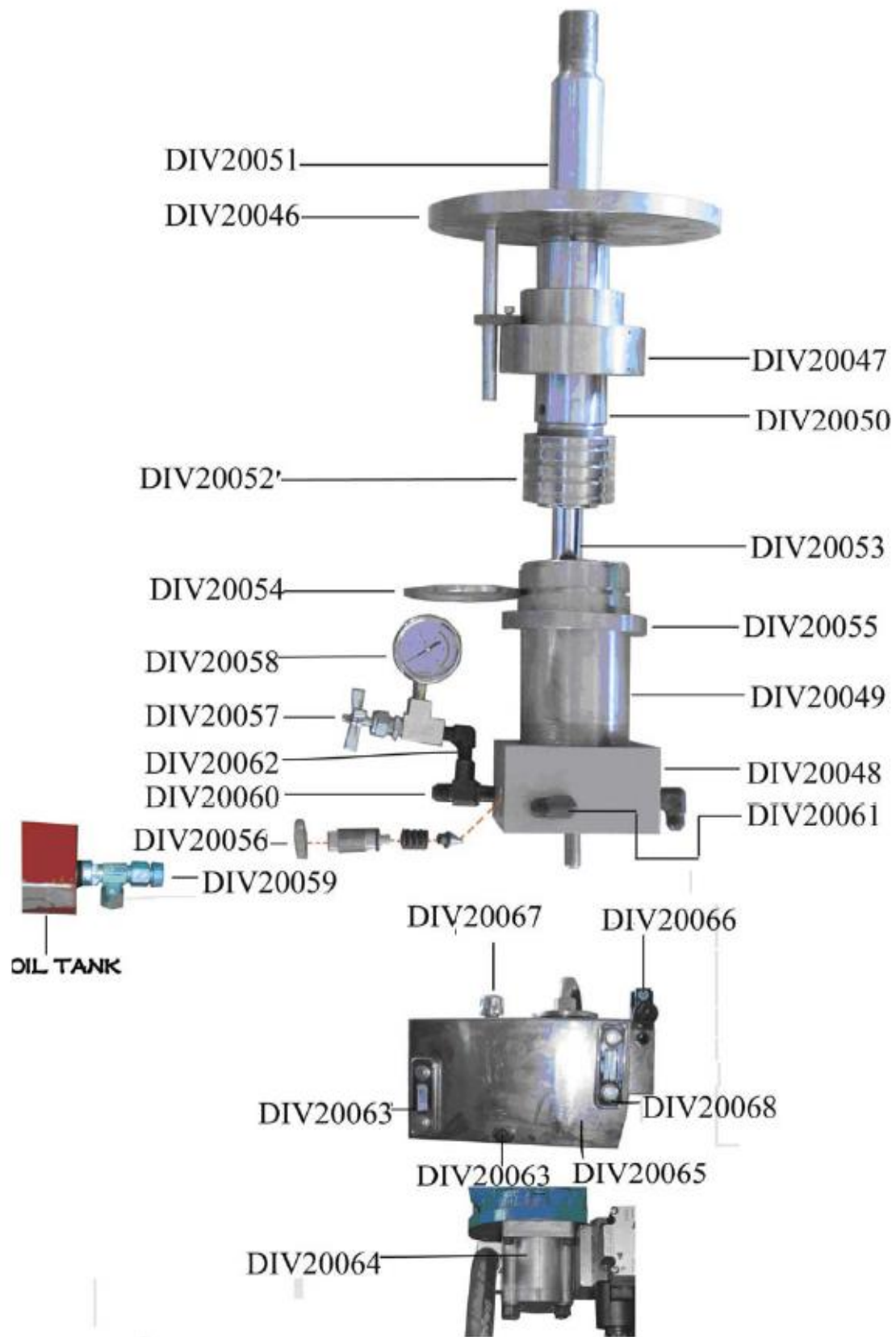


HYDRAULIC SYSTEM PARTS LIST IN 2004



OIL HOSE CONNECTION DIAGRAM

HYDRAULIC SYSTEM PARTS LIST IN 2005

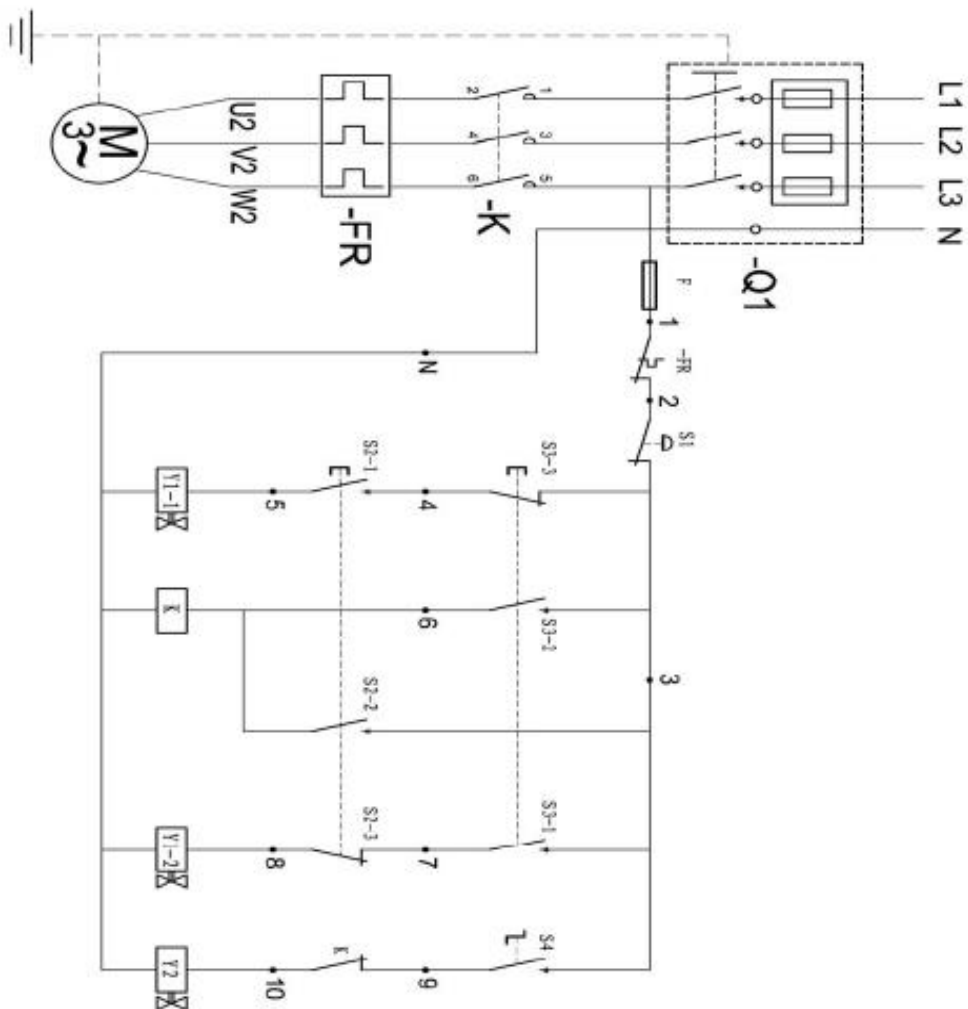


Номер детали	Код детали	Название	Особенности
DIV20001	16KGLK22-81R	Кнопка аварийной остановки	
DIV20002	16KGLK22-21G-N29	Кнопка	
DIV20003	14YFQ059-01	Пружина	
DIV20004	14YFQ210-01	Защитная рукоятка	
DIV20005	13YFQ050-01	Крышка	
DIV20006	15LZLPU	Колесико	
DIV20007	14YFQ062-01	Болт	
DIV20008	14YFQ060-02A	Рукоять	
DIV20009	15JTL09	Кабельная муфта	
DIV20010	16DCF06	Электромагнитный клапан	
DIV20011	15YG02	Масляная трубка	480×18×1.5
DIV20012	15JTL07	Кабельная муфта	
DIV20013	16BXSZD	Предохранитель	
DIV20014	16JCQCN11-4	Кабельная муфта	
DIV20015	16JDQRHN10K-1	Термореле	
DIV20016	15OXQ04	Уплотнительное кольцо	
DIV20017	15OXQ03	Уплотнительное кольцо	
DIV20018	15OXQ14	Уплотнительное кольцо	
DIV20019	15OXQ06	Уплотнительное кольцо	
DIV20020	15OXQ16	Уплотнительное кольцо	
DIV20021	15OXQ15	Уплотнительное кольцо	
DIV20022	14DIV20-8	Поршень	
DIV20023	14DIV20-1	Бортик	
DIV20024	15TZ-DIV20	Жердь	
DIV20025	14DIV20-10	Ободок	
DIV20026	15FX-DIV20	Ядро клапана	
DIV20027	15LJB-DIV20	Панель соединения	
DIV20028	14DIV20-5	Трубка среднего цилиндра	
DIV20030	16DCF06	Электромагнитный	

		клапан	
DIV20031	16MDLDIV20	Двигатель	
DIV20032	14YWQ01	Дозатор масла	
DIV20033	YFQ055-01	Ось крышки	
DIV20034	YFQ056-01	Подставка	
DIV20035	YFQ090-01	Пластиковое гнездо ножа	
DIV20036	YFQ105-01 (длинный)	Нож	
DIV20036	YFQ105-01 (короткий)	Нож	
DIV20037	YFQ200-01	Пластиковая трубка для чистки	
DIV20038	YFQ065-01	Крышка для оси	
DIV20039	YFQ061-01	Крышка для оси	
DIV20040	YFQ210-01	Защитная рукоятка	
DIV20041	YFQ062-01	Болт	
DIV20042		Масляная трубка	230×26×1.6
DIV20043		Масляная трубка	600×18×1.5
DIV20044		Масляная трубка	480×18×1.5
DIV20045		Масляная трубка	600×18×1.5
DIV20046	YFQ260-1	Бортик	Такой же, как и DIV20023
DIV20047	YFQ260-2	Верхняя крышка	
DIV20048	YFQ260-3	Нижний цилиндр	
DIV20049	YFQ260-4	Большая трубка цилиндра	
DIV20050	YFQ260-5	Средняя трубку цилиндра	
DIV20051	YFQ260-6	Большой вал	
DIV20052	YFQ260-8	Поршень	
DIV20053	YFQ260-9	Маленький вал	
DIV20054	YFQ260-10	Ободок пресса	
DIV20055	YFQ260-11	Кольцо пресса	Такое же, как и DIV20025
DIV20056	14D-20-23-7	Выпускной клапан	
DIV20057		Выключатель	

DIV20058		Манометр	
DIV20059		Тройная переходная муфта	M18×1.5 3/8" 1/4"
DIV20060		Тройная переходная муфта	GB-75639.2-1985 M18×1.5
DIV20061		Локтевая муфта	M18×1.5 3/8"
DIV20062		Локтевая муфта	M18×1.5 M16×1.5
DIV20063	15YS	Заглушка	
DIV20064	15BP06	Масляной насос	CBN-10CC
DIV20065	16DCF06	Электромагнитный клапан	3C60-35C-6E
DIV20066		Устройство для смазки	
DIV20067		Дозатор масла	
DIV20068	YFQ260-20	Бак для масла	

Электрическая схема



- K : MAGNETIC CONTACTOR
- F : FUSE
- FR: OVER LOAD RELAY
- S1: EMERGENCY STOP
- S2: BUTTCN SWITCH(UP)
- S3: BUTTCN SWITCH(DOWN)
- Y : ELECTRIC VALVE(UP OR DOWN)
- Y2: MAGNET
- S4: SELECT SWITCH
- M : PUMP MOTOR