

**Plug In**  
**Скоростной СВЧ-гриль SpeedDelight с**  
**автоматической регулировкой положения**  
**верхней рифленой контактной**

SIS # \_\_\_\_\_

AIA # \_\_\_\_\_



**Plug In**

**Скоростной СВЧ-гриль SpeedDelight с**  
**автоматической регулировкой положения**  
**верхней рифленой контактной**

603885 (HSG3RPRSE3)

Скоростной СВЧ-гриль SpeedDelight с автоматической регулировкой положения верхней рифленой контактной плоскости, темно-серый

### Характеристики

- Сочетает в себе 3 технологии приготовления, обеспечивающие идеальное приготовление и прогревание до сердцевины: контактное нагревание, нагревание инфракрасным излучением и микроволнами.
- Автоматическая регулировка положения верхней нагревательной плоскости по толщине продукта.
- Агрегат автоматически переключается в режим энергосбережения по истечении времени, заданного оператором (от 1 до 60 минут).
- Оснащен USB-портом и подключением к Wi-Fi для оптимизации рабочего процесса, обеспечивая прямое и удаленное управление (температура, таймеры, аварийные сигналы).
- Электронная панель управления с цифровым 4.3" ЖК-дисплеем с регулируемой яркостью.
- Агрегат оснащен таймером с дисплеем и зуммером с регулируемой громкостью в конце цикла.
- 8 программ, выбираемых с помощью кнопок и дисплея. 8 программ могут быть настроены пользователем. Программируемые параметры:
  - температура верхней плоскости
  - температура нижней плоскости
  - общая продолжительность каждого цикла
  - положение и продолжительность воздействия микроволн в каждом цикле.
- 6 предустановленных программ (изменяемые):
  - P1 = 30 сек. (20 сек. СВЧ)
  - P2 = 40 сек. (30 сек. СВЧ)
  - P3 = 50 сек. (40 сек. СВЧ)
  - P4 = 60 сек. (без СВЧ)
  - P5 = 60 сек. (40 сек. МВт)
  - P6 = 70 сек. (40 сек. МВт)Оставшиеся две программы предварительно не загружены и оставлены для программирования пользователем.
- Автоматическая система открытия и удержания крышки.
- Индекс герметичности IPX4.
- Эргономичная ручка для легкого открытия крышки.
- Соответствует Регламенту ЕС № 1935/2004 и поправкам к нему, а также Регламенту ЕС № 2023/2006 и поправкам к нему.

### Конструкция

- На верхнюю рифленую контактную пластину из алюминия (215x215 мм) нанесено специальное антрипригарное покрытие.
- Гладкая нижняя поверхность из кварцевого стекла толщиной 4 мм.
- 2 термодатчика для независимого измерения температуры на верхней и нижней пластинах.
- Входящие в комплект аксессуары: щетка, лопатка, скребок и моющее средство.
- Независимая установка температуры для верхней и нижней плоскостей от 100 до 250 °С.
- Автоматический подъем крышки по окончании рабочего цикла.
- Крышка, задняя панель и днище выполнены из

Одобрено \_\_\_\_\_

нержавеющей стали AISI 304.

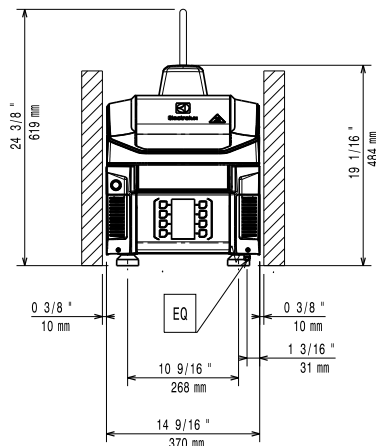
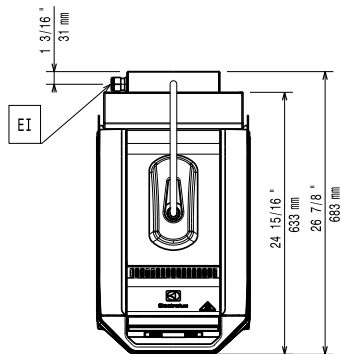
- Покрытие крышки, ручка и боковые панели изготовлены из высокопрочного композитного материала.
- Мощность верхнего нагревательного элемента 800 Вт.
- Мощность армированных ТЭНов под нижней рабочей плоскостью 800 Вт.
- 2 магнетрона мощностью 1050 Вт для режима СВЧ.
- Вентиляционные прорези (входные спереди, выходные сзади) обеспечивают легкий демонтаж воздушных фильтров и возможность установки нескольких агрегатов рядом.

### Стандартная комплектация

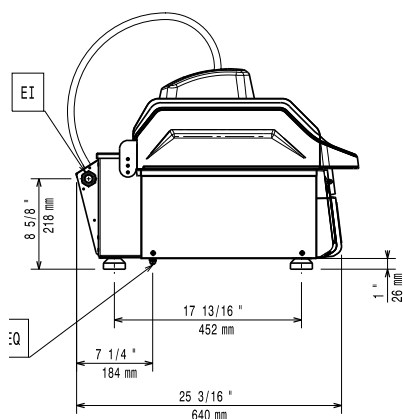
- 1 шт. - Коврик защитный для стеклокерамической пластины, к скоростному грилю Speedelight PNC 653527
- 1 шт. - Щетка для очистки скоростного гриля Speedelight PNC 653623
- 1 шт. - Лопатка для скоростного гриля Speedelight PNC 653625
- 1 шт. - Специальный скребок для бутербродного гриля HSG PNC 653690
- 1 шт. - Комплект задних вентиляционных проставок PNC 653794

### Опции

- Коврик защитный для стеклокерамической пластины, к скоростному грилю Speedelight PNC 653527
- Щетка для очистки скоростного гриля Speedelight PNC 653623
- Чистящее средство "rapid grease" для бутербродного гриля HSG, 4x1 л PNC 653624
- Лопатка для скоростного гриля Speedelight PNC 653625
- Специальный скребок для бутербродного гриля HSG PNC 653690
- Контейнер с распылителем (0,5 л) для моющего средства, для бутербродного гриля HSG PNC 653695
- Съёмная тефлоновая пластина, к скоростному грилю Speedelight PNC 653787
- 4 опорных ножки, H76 мм, к скоростному грилю Speedelight PNC 653791
- 4 резиновых ножки, H40 мм, к скоростному грилю Speedelight PNC 653793
- Комплект задних вентиляционных проставок PNC 653794

**Вид спереди**

**Вид сверху**


**EI** = Вход эл. кабеля  
**EQ** = Выход эл. кабеля

**Вид сбоку**

**Электрика**

Электропитание:  
 603885 (HSG3RPRSE3) 380-400 V/3N ph/50 Гц  
 Сила тока: 9 А  
 Общая мощность: 5 кВт

**Установка:**

Clearance: 190mm from rear vertical panel

**Основная информация**

Габариты, высота: 630 мм  
 Габариты, ширина: 361 мм  
 Габариты, глубина: 675 мм  
 Вес нетто: 49.3 кг  
 Вес брутто: 58 кг  
 Высота: 690 мм  
 Ширина: 450 мм  
 Глубина: 780 мм  
 Объем: 0.24 м<sup>3</sup>