

## CPV115S новинки

### linea

Вакууматор, 60 см, высота 14 см, серебристое стекло Stopsol, открывание PUSH.

EAN13: 8017709260590

#### ЭСТЕТИКА И УПРАВЛЕНИЕ

Серебристое стекло Stopsol

Открывание Push (без ручки)

Управление Touch Control

#### ПРОГРАММЫ/ ФУНКЦИИ

3 степени вакуумирования

3 цикла консервации

Функции приготовления: маринование/ настаивание

#### ВНУТРЕННЯЯ КАМЕРА

Материал: нержавеющая сталь

Материал крышки: закаленное стекло с рамкой

Открывание крышки: 65° +/-3°

Объем: 6,5 л

Длина сварочной планки: 26 см

Съемная сварочная планка

#### ОБЩИЕ ХАРАКТЕРИСТИКИ

Максимальное выдвижение: 44 см

Скорость откачивания воздуха: 4 м³/ч

Регулировка интенсивности запаивания: 3 уровня

Тип запаивания: двухфазное

Достижимый уровень вакуума: 2-10 мбар (99,9%)

Датчик вакуума, точность 10 мбар

Продолжительность цикла консервации: 1 минута – 1 минута 20 секунд

Защитный электромагнитный клапан

Устройство стабилизации

Автоматический цикл осушения помпы

#### ТЕХНИЧЕСКИЕ ХАРАКТЕРИСТИКИ

Номинальная мощность: 230 Вт

Напряжение: 220-240 В

Частота тока: 50-60 Гц

#### АКСЕССУАРЫ В КОМПЛЕКТЕ

Пакеты для вакуумирования (20x30 см)

Пакеты для приготовления в режиме Sous-vide (25x35 см)

Максимальная нагрузка на вакууматор снаружи: 85 кг

Максимальная нагрузка при загрузке: 15 кг

Для установки с приборами серии Linea




## Типы нагрева

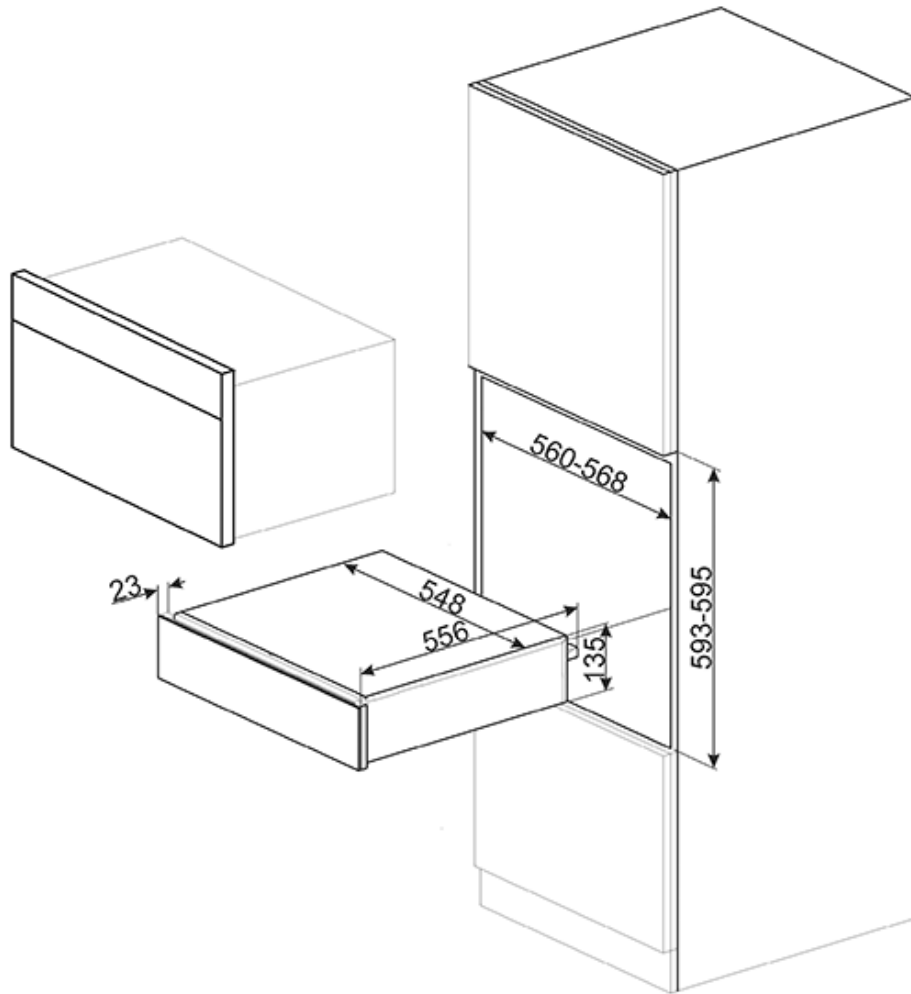


???? ??????  
??????, 117105, ??????  
?????????? ?????, ?1, ???1-2, ??? ?-615  
???. +7 (495) 380-37-82  
???? 7 (495) 380-37-81



**Управление Touch Control:**

 Некоторые модели духовок, варочных панелей и вытяжек Smeg имеют управление Touch Control, позволяющее активировать функции с помощью простого прикосновения.



???? ??????  
??????, 117105, ??????  
???????????? ?????, ? 1, ??? 1-2, ??? ?-615  
??? +7 (495) 380-37-82  
???? 7 (495) 380-37-81