

SI2M7643D

Индукционная варочная панель, 60 см, Multizone, прямой край

EAN13: 8017709257910

ЭСТЕТИКА и УПРАВЛЕНИЕ

Черная стеклокерамика

Управление Touch control (слайдер)

Ультранизкий профиль, прямой край

ФУНКЦИОНАЛЬНОСТЬ

2 индукционные зон нагрева Multizone :

Правая – 2,3 + 2,3 кВт (Booster 3,2 + 3,2 кВт), 420x210 мм

Левая – 2,3 + 2,3 кВт (Booster 3,2 + 3,2 кВт), 420x210 мм

14 регулируемых уровней мощности

4 независимых таймера

Акустический сигнал окончания приготовления

Автоматическое определение диаметра посуды

Индикация уровня мощности и времени приготовления

Быстрый выбор уровня нагрева

Индикация остаточного тепла

Функция ECO-Heat

БЕЗОПАСНОСТЬ

Автоматическое выключение

Защита от перегрева

Защита при пролипании

Блокировка управления от детей

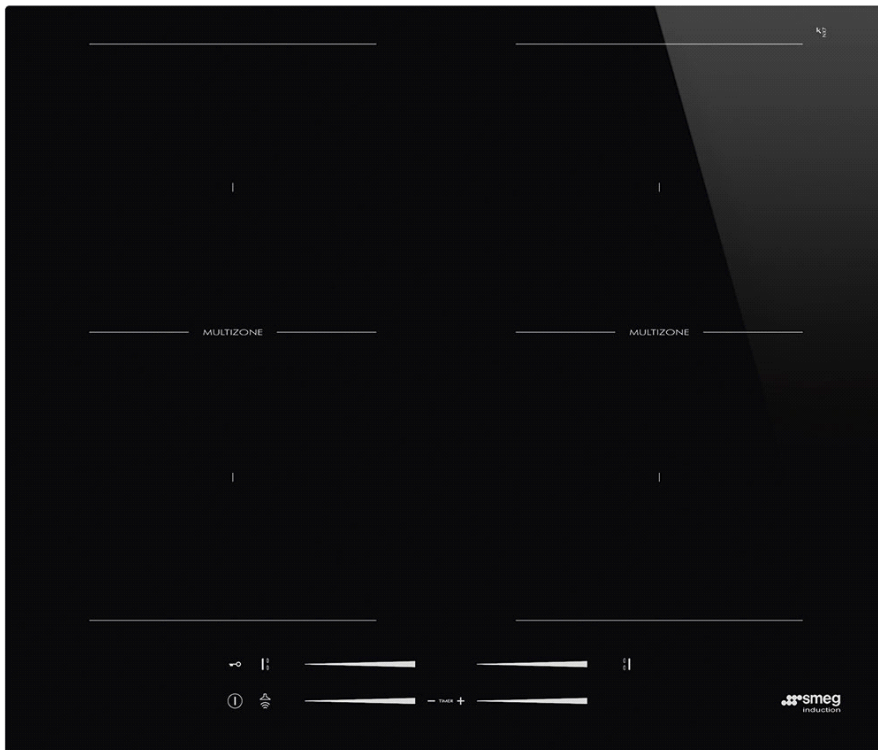
Охлаждающий вентилятор

ТЕХНИЧЕСКИЕ ХАРАКТЕРИСТИКИ

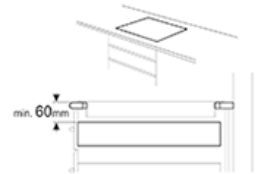
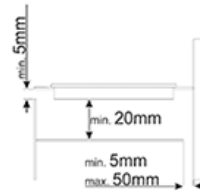
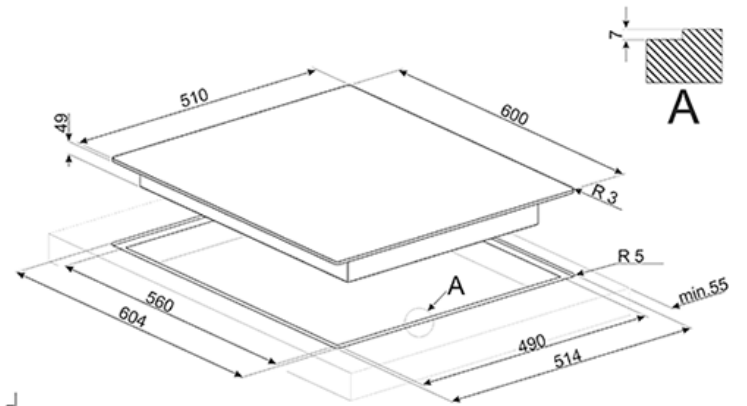
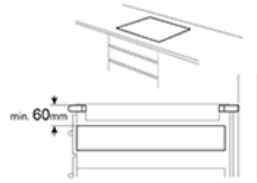
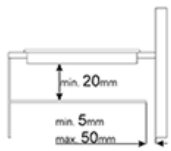
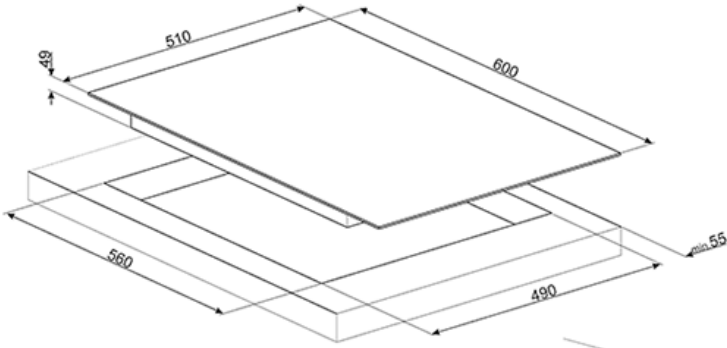
Номинальная мощность: 7,2 кВт

Напряжение: 220-240 В (380-415 В)

Частота тока: 50/60 Гц



???? ??????
??????, 117105, ??????
???????????? ?????, ?1, ???1-2, ??? ?-615
??? +7 (495) 380-37-82
???? 7 (495) 380-37-81



???? ??????
 ??????, 117105, ??????
 ?????????? ?????, ?1, ???1-2, ??? ?-615
 ??? +7 (495) 380-37-82
 ??? 7 (495) 380-37-81