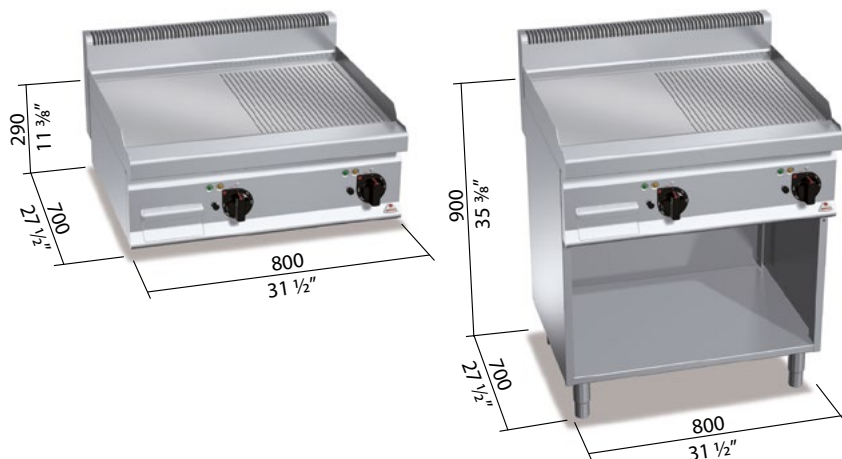


Mod. E7FM8BP-2	Cod. 18405100
Mod. E7FM8MP-2	Cod. 18405600



Macros 700

	cm ²	3.975 (mm 795x500)
		380 - 415 V3N~
	TOT.	kW 9,6



OPTIONAL

2P 400 2 puertas con manija espesor 20/10 para los modelos con mueble / 2 portas com puxador espessura 20/10 para os modelos com móvel / 2 drzwiczki z klamką o grubości 20/10 dla modeli z obudową / 2 дeрвцы со ручкой толщиной 20/10 для моделей с подвижным столом

V3/B Volts 220 - 240 3~

TPTO Tapón de teflón ovalado / Tapa de teflon oval / Owalna zatyczka teflonowa / Овальная заглушка из тефлона

CARACTERÍSTICAS TÉCNICAS Y FUNCIONALES

Plano de trabajo y paneles frontales de acero inoxidable AISI 304. Resistencias de acero incoloy colocadas debajo de la placa de cocción. Control termostático y termostato de seguridad de rearme manual. Regulación de la temperatura de 50 a 270 °C. Indicador luminoso de línea e indicador luminoso de alcance de temperatura. Placa medio lisa y medio ranurada, de acero satinado con protección de salpicaduras a nivel del borde. Dos zonas con mandos separados para una regulación independiente y óptima de la temperatura. Superficie de cocción ligeramente inclinada con orificio de descarga de grandes dimensiones y transportador en contenedor especial con cierre hermético de líquidos. Pies regulables.

CARACTERÍSTICAS TÉCNICAS E FUNCIONAIS

Superfície de trabalho e painéis dianteiros de aço inox AISI 304. Resistências de aço incoloy colocadas sob a chapa de cozedura. Controlo termostático e termostato de segurança com rearmamento manual. Regulação da temperatura, de 50 a 270 °C. Luz de linha e luz de indicação de temperatura alcançada. Chapa mista, metade lisa e metade estriada, de aço acetinado com resguardo anti-salpicos nivelado. Duas áreas com comandos separados, para uma regulação independente e ideal da temperatura. Superfície de cozedura levemente inclinada com furo de descarga de grandes dimensões e transporte para um recipiente específico estanque. Pés reguláveis.

CHARAKTERYSTYKI TECHNICZNE I FUNKCJONALNE

Płaszczyzna robocza i panele przednie wykonane ze stali nierdzewnej inox AISI 304. Rezystancje wykonane ze stali nierdzewnej inox incoloy, umieszczone pod płaszczyzną gotującą. Kontrola termostacyjna oraz termostat awaryjny uzbrajany ręcznie. Regulacja temperatury w zakresie od 50 do 270 °C. Lampka kontrolna zasilania oraz lampka kontrolna osiaganej temperatury. Gładka płyta ze stali satynowej z osłonami przeciwbryzgowymi. Płyta w połowie Gładka i w połowie Żebrowana, ze stali satynowej z osłonami przeciwbryzgowymi. Dwie osobne strefy z oddzielnymi poleceniami, zapewniające niezależną i optymalną regulację temperatury. Lekko nachylona powierzchnia gotująca z dużym otworem odpływowym oraz przewodem odprowadzającym płyny do odpowiedniego szczelnego pojemnika zbiorczego. Nóżki nastawne.

ТЕХНИЧЕСКИЕ ХАРАКТЕРИСТИКИ И ОПИСАНИЕ

Поверхность и боковые панели выполнены из нержавеющей стали AISI 304. ТЭН из сплава инколой расположен непосредственно под рабочей поверхностью. Есть предохранительный термостат с ручным перезапуском. Регулировка температуры от 50 до 270 °C. Жарочная поверхность имеет индикатор достижения нужной температуры. Поверхность сковороды ½ гладкая и ½ рифленая из сатинированной стали, оснащена бортами для защиты от брызг. Две зоны приготовления с независимыми панелями управления. Рабочая поверхность имеет легкий наклон в сторону оператора, на передней части расположено сливное отверстие для жидкости в закрепленный резервуар. Высота ножек имеет регулировку.

E	conexión eléctrica / conexão eléctrica / podłączenie elektryczne / электрическое соединение	380 - 415 V3N~	kW 9,6
----------	--	----------------	---------------

