

НАЗНАЧЕНИЕ

Стальной панельный радиатор LEMAX Premium предназначен для применения в закрытых одноконтурных и двухконтурных системах водяного отопления жилых, административных и общественных зданий.

1. КОМПЛЕКТАЦИЯ

- радиатор _____ 1 шт.
- кронштейн монтажный _____ 2 шт. (3 шт.*)
- комплект монтажный _____ 1 комплект
- встраиваемый клапан Danfoss RA-N 013G1382 _____ 1шт.**
- паспорт _____ 1шт.
- упаковка _____ 1 шт.

*для радиаторов длиной от 1700 мм

** для радиаторов с нижним подключением (VC)

2. ТЕХНИЧЕСКИЕ ХАРАКТЕРИСТИКИ

Радиатор соответствует требованиям ГОСТ 31311-2005. Радиатор состоит из тепловых панелей, от одной до трёх в зависимости от модели, изготовленных из двух стальных штампованных листов низкоуглеродистой качественной стали толщиной 1,2 мм, сваренных между собой (1-ая цифра в обозначении), с дополнительными теплоотдающими поверхностями, изготовленными из гофрированных листов низкоуглеродистой качественной стали толщиной 0,4 мм (2-ая цифра в обозначении). Радиаторы тип 11, 21, 22 и 33 оснащены воздуховыпускной решёткой и боковыми декоративными панелями. По типу подключения к системе отопления существуют радиаторы с боковым подключением (C) и с нижним подключением (VC).

Для подключения к системе отопления каждый радиатор оснащён отверстиями с внутренней резьбой G1/2"-В:

Радиатор с боковым подключением (C): боковые _____ 4 шт.

Радиатор с нижним подключением (VC): боковые _____ 4 шт;
нижние _____ 2 шт.

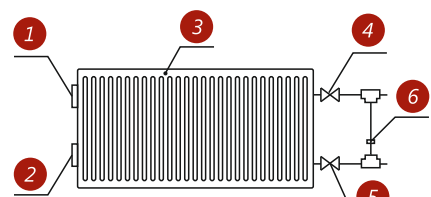
Максимальное рабочее давление _____ 0,9 МПа

Испытательное давление _____ 1,35 МПа

Максимальная температура теплоносителя _____ 120 °С

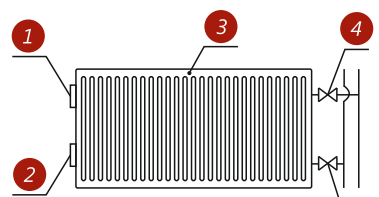
Схема монтажа радиатора с боковым подключением (C):

а) для одноконтурных систем



1. Воздухоотводный клапан.
2. Заглушка.
3. Радиатор.

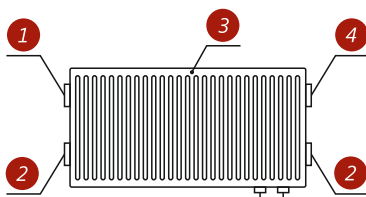
б) для двухконтурных систем



4. Вентиль.
5. Задвижка.
6. Переключатель.

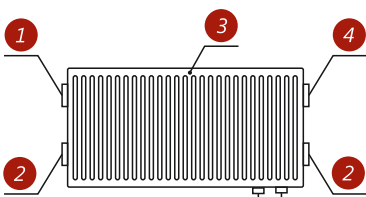
Схема монтажа радиатора с нижним подключением (VC):

а) для одноконтурных систем



1. Воздухоотводный клапан.
2. Заглушка.

б) для двухконтурных систем



3. Радиатор.
4. Вставная вентиля.

3. ТРЕБОВАНИЯ К МОНТАЖУ И ЭКСПЛУАТАЦИИ

Проектирование, монтаж и эксплуатация системы отопления должны осуществляться в соответствии с требованиями СНиП 2.04.05-91 и СНиП 3.05.01-85. Монтаж радиатора должна производить специализированная монтажная организация, имеющая лицензию на проведение строительно-монтажных работ при наличии разрешения от эксплуатирующей организации.

Радиатор может устанавливаться как в одноконтурных, так и в двухконтурных системах отопления с трубами стальными, медными и металлополимерными.

При использовании в качестве теплоносителя горячей воды, её параметры должны удовлетворять требованиям, приведённым в РД 34.20.501-95:

- содержание кислорода _____ до 0,02 мг/кг;
- pH _____ от 8 до 9,5;
- содержание железа _____ до 0,5 мг/л;
- общая жёсткость _____ до 7 мг-экв/л.

Не допускается применять радиатор в системах парового отопления, системах, где теплоносителем служит вода, имеющая в своём составе агрессивные компоненты и в помещениях с агрессивной воздушной средой. Радиатор упакован таким образом, что упаковка сохраняется на радиаторе во время монтажа. Для обеспечения защиты радиатора от загрязнения и повреждения во время монтажа, строительных и отделочных работ запрещается удалять упаковку с радиатора до завершения указанных работ. Если упаковка была удалена до монтажа радиатора, его поверхности после окончания отделочных работ должны быть очищены от строительного мусора и прочих загрязнений.

Радиатор необходимо очищать от пыли перед началом отопительного сезона и через каждые 3-4 месяца эксплуатации.

При установке радиатора рекомендуется придерживаться следующих параметров:

- расстояние от пола до низа радиатора – не менее 75% от глубины прибора при установке;
- расстояние от подоконника (ниши) до верха радиатора для радиатора высотой 300 мм – не менее 75% от глубины прибора;
- расстояние от подоконника (ниши) до верха радиатора для радиатора высотой 500 мм – не менее 90% от глубины прибора.

Воздухоотводный клапан следует устанавливать только на верхнем присоединительном отверстии. Радиатор должен быть заполнен водой, как в отопительные, так и в межотопительные периоды. Опорожнение допускается только в аварийных случаях на срок, минимально необходимый для устранения аварии, но не более 15 дней в течение года.

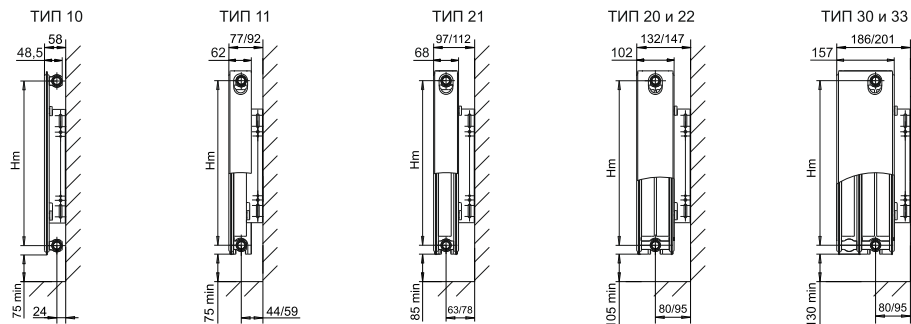
При перекрытии подвода к радиатору, заполненному водой, воздухоотводный клапан должен быть открыт. По окончании монтажа должны быть проведены испытания смонтированного радиатора с составлением акта ввода радиатора в эксплуатацию.

Не допускается резкое открывание запорных вентилей и задвижек на подводах к радиатору во избежание гидравлического удара.

Эксплуатация радиатора без проведения испытания не допускается!

Для радиаторов с нижним подключением (VC), укомплектованных встраиваемым клапаном Danfoss RA-N 013G1382, рекомендуются термоголовки: Danfoss RTR-C 013G7070, Danfoss OEM/RTR 013G7097, Danfoss Eco 014G1003.

Крепление к стене



Примечания:

1. Размеры перед дробной чертой - для варианта установки кронштейнов большой полкой к стене; размеры после дробной черты - для варианта установки кронштейнов малой полкой к стене.
2. Hm - межосевое расстояние между патрубками:
- для радиаторов высотой 300мм - 249мм;
- для радиаторов высотой 500мм - 449мм.
3. Межосевое расстояние между нижними патрубками для радиаторов с нижним подключением - 50 мм.

ГАРАНТИЙНЫЙ ТАЛОН

Продавец	<input type="text"/>	Штамп магазина
Дата продажи	<input type="text"/>	
Владелец и его адрес	<input type="text"/>	

ТЕПЛОВЫЙ ПОТОК РАДИАТОРОВ (Вт) по ГОСТ Р 53583-2009

Высота, мм	Длина, мм	Температурный напор, °С	300								500							
			Способ подключения															
			Сопракт (боковое) и Valve Sopракт (нижнее)															
			ТИП радиатора															
10	11	20	21	22	30	33	10	11	20	21	22	30	33					
400	Δ70	215	298	371	458	551	531	800	330	481	546	699	852	1000	1168			
	Δ60	175	243	304	375	450	434	654	270	393	447	572	697	818	953			
	Δ50	139	192	241	296	355	345	517	214	311	354	451	550	646	753			
500	Δ70	267	374	463	576	695	662	1010	412	605	681	878	1102	1342	1530			
	Δ60	218	306	378	471	569	542	826	338	495	557	718	901	934	1252			
	Δ50	174	242	301	372	449	431	653	268	391	443	568	711	737	989			
600	Δ70	320	450	555	695	839	795	1220	494	730	818	1000	1297	1363	1847			
	Δ60	262	368	454	568	696	651	998	404	597	669	818	1061	1115	1511			
	Δ50	208	291	361	448	542	517	788	321	471	531	645	837	886	1193			
700	Δ70	373	527	642	812	984	927	1430	576	835	954	1238	1519	1558	2164			
	Δ60	305	431	525	665	805	758	1170	471	682	781	1013	1242	1275	1771			
	Δ50	243	340	417	525	635	603	924	374	538	620	799	981	1012	1397			
800	Δ70	426	604	740	930	1128	1061	1642	658	978	1091	1418	1743	1753	2483			
	Δ60	349	494	605	761	923	868	1343	538	800	892	1160	1426	1434	2031			
	Δ50	277	390	481	601	728	690	1060	428	631	709	916	1125	1139	1603			
900	Δ70	478	681	833	980	1272	1193	1852	740	1102	1226	1598	1966	1947	2799			
	Δ60	391	557	682	771	1041	976	1515	605	901	1003	1307	1608	1593	2289			
	Δ50	311	440	541	609	821	776	1196	481	711	797	1032	1269	1266	1807			
1000	Δ70	531	757	925	1166	1418	1326	2062	820	1227	1363	1812	2188	2142	3117			
	Δ60	434	620	758	954	1160	1084	1687	669	1003	1115	1483	1790	1752	2550			
	Δ50	346	489	601	753	916	862	1331	529	792	887	1170	1413	1392	2013			
1100	Δ70	585	834	1019	1284	1562	1458	2272	904	1331	1500	1959	2411	2337	3435			
	Δ60	478	682	833	1050	1278	1192	1859	740	1105	1226	1602	1972	1911	2810			
	Δ50	380	539	661	843	1059	989	1447	589	872	975	1265	1567	1519	2219			
1200	Δ70	637	911	1112	1403	1707	1591	2482	986	1476	1635	2139	2635	2532	3754			
	Δ60	521	745	909	1147	1396	1300	2031	806	1208	1338	1749	2155	2070	3071			
	Δ50	415	589	723	906	1102	1034	1603	641	953	1068	1380	1702	1646	2424			
1300	Δ70	690	987	1204	1520	1852	1723	2692	1068	1602	1772	2318	2858	2726	4072			
	Δ60	564	807	985	1244	1515	1410	2202	874	1310	1450	1896	2338	2230	3331			
	Δ50	449	637	783	981	1195	1121	1738	695	1034	1152	1497	1845	1771	2630			
1400	Δ70	743	1064	1297	1639	1995	1855	2902	1149	1726	1909	2499	3082	2921	4391			
	Δ60	608	870	1060	1341	1632	1518	2374	941	1412	1561	2044	2521	2389	3592			
	Δ50	484	696	843	1059	1289	1207	1874	748	1115	1241	1614	1990	1898	2835			
1500	Δ70	796	1140	1389	1757	2140	1988	3112	1233	1851	2045	2679	3305	3115	4709			
	Δ60	652	933	1137	1437	1751	1627	2546	1008	1514	1673	2192	2703	2548	3852			
	Δ50	518	737	903	1135	1382	1293	2009	801	1195	1329	1730	2134	2025	3041			
1600	Δ70	850	1217	1481	1911	2285	2120	3322	1315	1975	2181	2860	3528	3311	5027			
	Δ60	694	996	1212	1563	1869	1734	2718	1076	1616	1784	2340	2885	2707	4112			
	Δ50	552	786	962	1234	1475	1379	2145	855	1266	1418	1847	2278	2151	3245			
1700	Δ70	903	1294	1573	1993	2428	2253	3532	1397	2100	2318	3040	3752	3435	5346			
	Δ60	739	1059	1287	1630	1986	1843	2690	1143	1718	1895	2487	3069	2867	4373			
	Δ50	587	835	1032	1297	1567	1485	2281	906	1356	1506	1962	2423	2278	3462			
1800	Δ70	956	1371	1666	2111	2573	2386	3742	1479	2225	2454	3221	3975	3700	5662			
	Δ60	783	1121	1363	1727	2105	1952	3061	1210	1820	2007	2635	3252	3027	4634			
	Δ50	621	885	1083	1363	1661	1550	2416	961	1437	1595	2080	2562	2405	3657			
1900	Δ70	1010	1446	1759	2230	2717	2519	3952	1561	2351	2590	3401	4199	3894	5983			
	Δ60	825	1183	1439	1824	2222	2060	3233	1277	1923	2119	2782	3435	3186	4894			
	Δ50	656	934	1144	1439	1755	1637	2552	1015	1518	1684	2196	2711	2532	3863			
2000	Δ70	1062	1522	1852	2347	2862	2651	4162	1643	2475	2727	3582	4422	4089	6301			
	Δ60	869	1245	1514	1920	2341	2168	3405	1343	2025	2230	2930	3617	3345	5155			
	Δ50	690	983	1234	1516	1848	1722	2688	1068	1588	1772	2313	2825	2658	4068			
2100	Δ70	1117	1598	1943	2464	3006	2783	4372	1728	2606	2862	3761	4545	4284	6618			
	Δ60	913	1307	1590	2016	2459	2276	3										