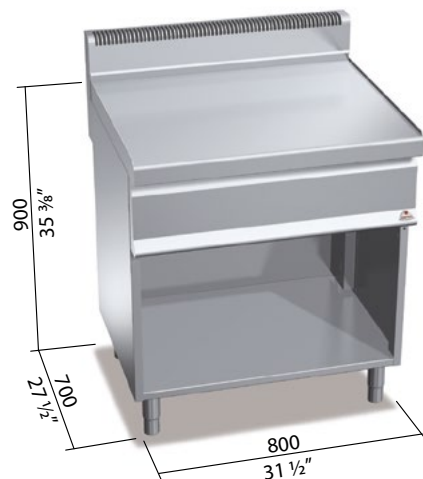
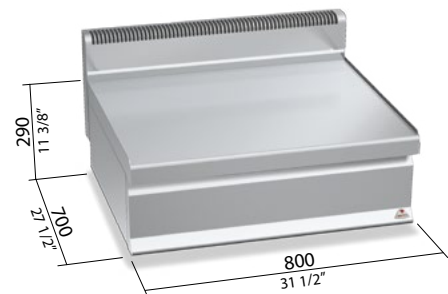
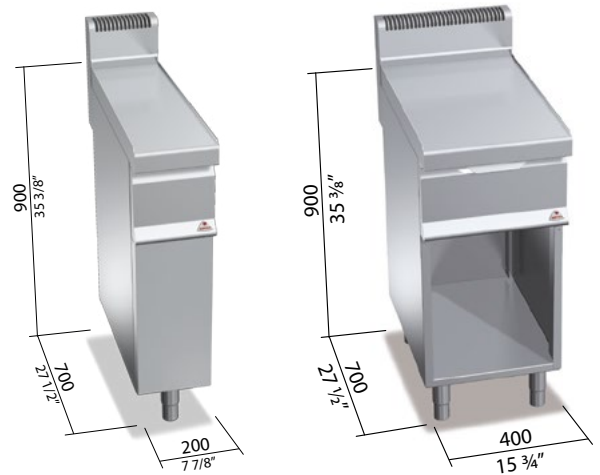
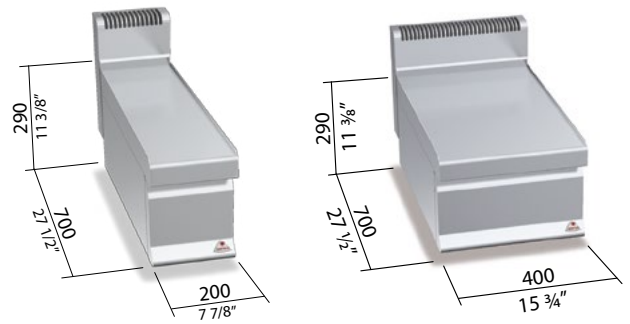


Mod. N7T2B	Cod. 18902100
Mod. N7T4B	Cod. 18900000
Mod. N7T4BC	Cod. 18910000
Mod. N7T2M	Cod. 18902000
Mod. N7T4M	Cod. 18900500
Mod. N7T4MC	Cod. 18910500
Mod. N7-8B	Cod. 18900200
Mod. N7-8M	Cod. 18901000



cm ² 1.240	(mm 195x635) mod. N7T2B, N7T4M
cm ² 2.500	(mm 395x635) mod. N7T4B, N7T4BC, N7T4M, N7T4MC
cm ² 5.000	(mm 795x635) mod. N7-8B, N7-8M

OPTIONAL

- 1P DX** Puerta con manija espesor 20/10 para los modelos con mueble / Porta com puxador espessura 20/10 para o modelo com móvel / Drzwiczki z klamką o grubości 20/10 dla modeli z obudową / Дверца со ручкой толщиной 20/10 для моделей со столом
- 2P 400** 2 puertas con manija espesor 20/10 para los modelos con mueble / 2 portas com puxador espessura 20/10 para os modelos com móvel / 2 drzwiczki z klamką o grubości 20/10 dla modeli z obudową / 2 дверцы со ручкой толщиной 20/10 для моделей с подвижным столом

CARACTERÍSTICAS TÉCNICAS Y FUNCIONALES

Plano de trabajo y paneles frontales de acero inoxidable AISI 304. Modelos simple y doble, de banco o con mueble, simples de utilizar y de limpiar. Los modelos simples también están disponibles con práctico cajón extraíble porta herramientas. Pies regulables.

CARACTERÍSTICAS TÉCNICAS E FUNCIONAIS

Superfície de trabalho e painéis dianteiros de aço inox AISI 304. Modelos simples e duplos, de bancada ou com móvel, simples de utilizar e de limpar. Os modelos simples também estão disponíveis com uma prática gaveta removível para utensílios. Pés reguláveis.

CHARAKTERYSTYKI TECHNICZNE I FUNKCJONALNE

Płazczyzna robocza i panele przednie wykonane ze stali nierdzewnej inox AISI 304. Modele pojedyncze i podwójne, nastawne lub z obudową, łatwe w użyciu i czyszczeniu. Modele pojedyncze są wyposażone w praktyczne wysuwalne szuflady do przechowywania akcesoriów. Nóżki nastawne.

ТЕХНИЧЕСКИЕ ХАРАКТЕРИСТИКИ И ОПИСАНИЕ

Поверхность и боковые панели выполнены из нержавеющей стали AISI 304. Одинарные и двойные модели, настольные и напольные. Легки в очистке и использовании. Одинарные модели возможны в исполнении с выдвигаемым ящиком. Высота ножек имеет регулировку.