

SIH7933B новинки

Индукционная варочная панель, 90 см, прямой край,
фронтальный край скошенный

EAN13: 8017709254919

ЭСТЕТИКА и УПРАВЛЕНИЕ

Черная стеклокерамика

Ультранизкий профиль, фронтальный край скошенный

Управление Touch control, слайдер

ФУНКЦИОНАЛЬНОСТЬ

3 индукционные зоны приготовления

Левая – 2,3 кВт (Booster 3,2 кВт), ø 210 мм

Центральная – 2,3 кВт (Booster 3,2 кВт), ø 210 мм

Правая – 2,3 кВт (Booster 3,2 кВт), ø 210 мм

14 уровней мощности

3 таймера окончания приготовления

Акустический сигнал окончания приготовления

Ограничение потребляемой мощности

Опция Пауза

Индикация оставшегося времени

Индикация остаточного тепла

Автовентиляция

БЕЗОПАСНОСТЬ

Автоматическое выключение при пролипании жидкости

Автоматическое выключение при перегреве

Блокировка управления

ТЕХНИЧЕСКИЕ ХАРАКТЕРИСТИКИ

Номинальная мощность: 6,8 кВт

Напряжение: 220-240 В

Частота тока: 50/60 Гц

Сила тока: 31 А



Типы нагрева




???? ??????
??????, 117105, ??????
???????????? ??????, ?1, ???1-2, ??? ?-615
???. +7 (495) 380-37-82
???? 7 (495) 380-37-81




Индукционная варочная панель:

 В основе работы данных поверхностей лежит принцип электромагнитной индукции. Тепло вырабатывается непосредственно в днище посуды, при ее контакте с варочной поверхностью.

Управление Touch Control:

 Некоторые модели духовок, варочных панелей и вытяжек Smeg имеют управление Touch Control, позволяющее активировать функции с помощью простого прикосновения.

Таймер:

 Большинство стеклокерамических панелей имеют таймеры, которые позволяют установить время приготовления от 1 до 99 минут на каждую зону нагрева. По окончании заданного времени зона нагрева отключается.

Защита от перегрева:

 Система безопасности, которая автоматически отключает варочную панель, если происходит перегрев блока управления.


Booster:

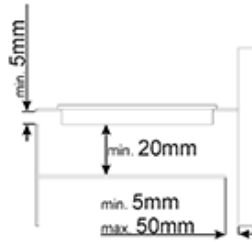
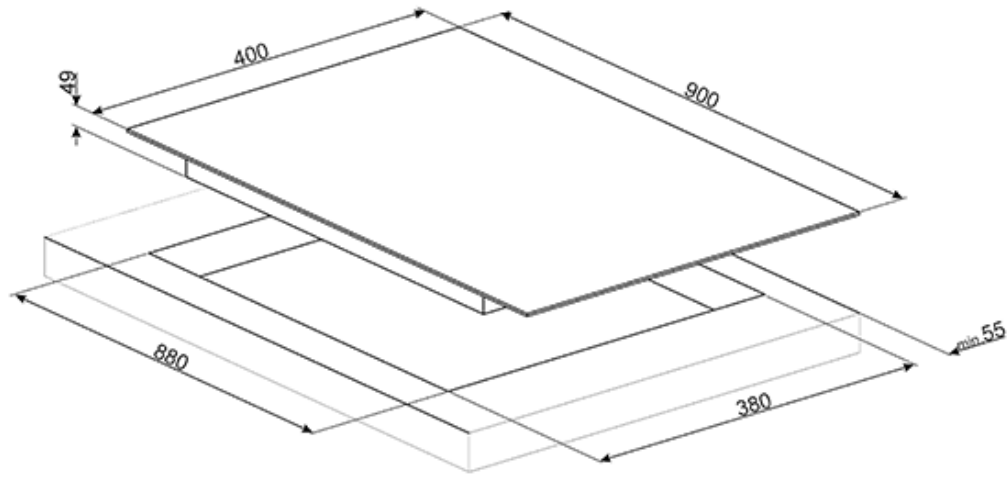
 Опция Booster позволяет варочной панели работать на максимальной мощности, когда нужно готовить продукты, требующие интенсивного приготовления.

Индикация остаточного тепла:

 После отключения стеклокерамических панелей индикатор остаточного тепла показывает, какая из зон нагрева остается горячей. При понижении температуры ниже 60°C индикатор гаснет.

БЛОКИРОВКА УПРАВЛЕНИЯ:

 Блокировка управления представлена на таких видах продукции, как духовки, варочные панели и стиральные машины. При активации этой опции блокируются все функции и программы, а также команды включения/выключения для полной безопасности в присутствии детей.



???? ??????
??????, 117105, ??????
?????????? ?????, ?1, ???1-2, ??? ?-615
??? +7 (495) 380-37-82
???? 7 (495) 380-37-81