

SE232TD

Стеклокерамическая варочная панель, 30 см,
прямой край

ЭСТЕТИКА и УПРАВЛЕНИЕ:

Черная стеклокерамика
Управление Touch control
Прямой край

ФУНКЦИОНАЛЬНОСТЬ:

2 зоны нагрева Hi-Light:
Задняя: 0,7-1,7 кВт, ø 124-200 мм
Передняя: 1,2 кВт, ø160 мм
9 регулируемых уровней мощности
Индикация уровня мощности
Индикация остаточного тепла
Функция Showroom

БЕЗОПАСНОСТЬ:

Защита от перегрева
Блокировка управления от детей

ТЕХНИЧЕСКИЕ ХАРАКТЕРИСТИКИ:

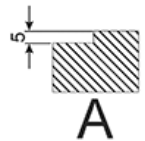
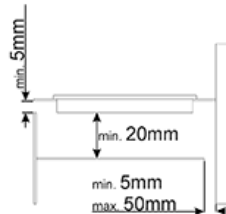
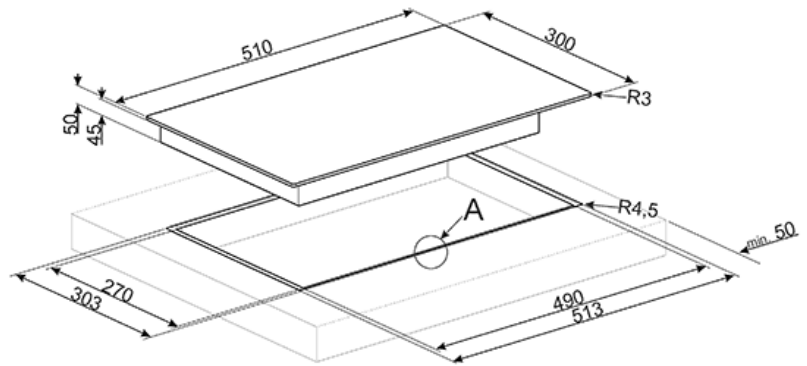
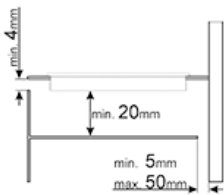
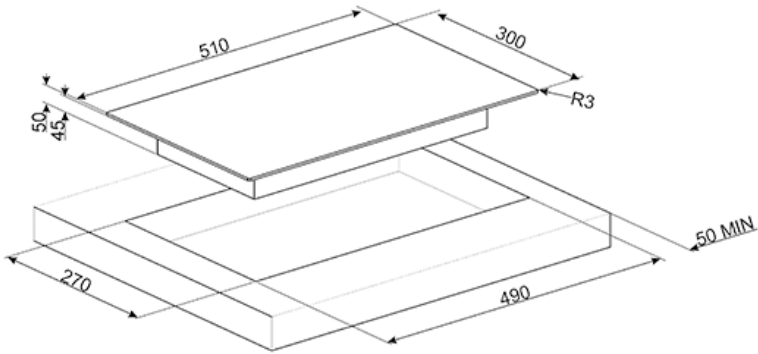
Номинальная мощность: 2,9 кВт
Напряжение: 220-240 Вт
Частота тока: 50/60 Гц



Также поставляется

- **SE332EB** - Скошенный край

???? ??????
??????, 117105, ??????
?????????? ?????, ?1, ???1-2, ??? ?-615
???. +7 (495) 380-37-82
???? 7 (495) 380-37-81



???? ??????
 ??????, 117105, ??????
 ?????????? ?????, ?.1, ???-1-2, ??? ?-615
 ??? +7 (495) 380-37-82
 ??? ? (495) 380-37-81