

## KSEG5XSA

Встраиваемая вытяжка, 52,4 см, нержавеющая сталь.

EAN13: 8017709271343

ЭСТЕТИКА и УПРАВЛЕНИЕ

Нержавеющая сталь

Управление кнопки

ФУНКЦИИ/ ОПЦИИ

Максимальная производительность 691 м³/ч

3 скорости

Интенсивный режим

Подсветка – 2 LED лампы по 5 Вт

Уровень шума на первой скорости: 54 дБ(А)

Жирулавливающие фильтры из алюминия – 1 шт.

Диаметр воздуховода – 150 мм



Скорость	I	II	III	Интенсивный режим
Мощность (IEC 61 591) м³/ч:	288	428	559	691
Уровень шума IEC 60704-2-13 dB(A):	54	62	70	74

ТЕХНИЧЕСКИЕ ХАРАКТЕРИСТИКИ

Мощность подключения: 285 Вт

Мощность мотора: 275 Вт

Напряжение: 220-240 Вт

Частота тока: 50/60 Гц

### Типы нагрева



### дополнительные аксессуары

- **KITFC220** - Угольный фильтр

### Также поставляется

- **KSEG7XSA** - 70 см

???? ??????  
 ??????, 117105, ??????  
 ?????????? ?????, ?.1, ???-1-2, ??? ?-615  
 ????. +7 (495) 380-37-82  
 ???? 7 (495) 380-37-81



**Жироулавливающие фильтры:**

Многослойные фильтры из нержавеющей стали или алюминия осуществляют первичную очистку воздуха от жиров.

**Подсветка:**

Подсветка вытяжек осуществляется галогенными лампами или лампами накаливания. В некоторых моделях предусмотрено использование энергосберегающих ламп. Подсветка может быть включена независимо от мотора вытяжки для освещения рабочей поверхности.



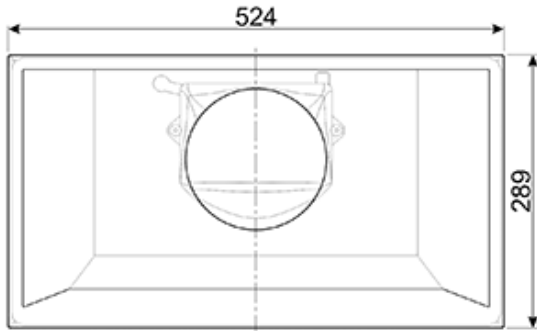
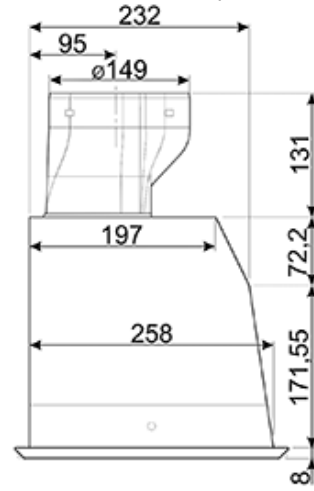
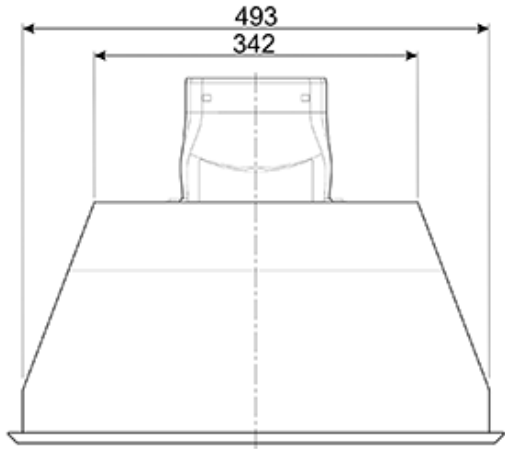
**Угольный фильтр:**

Фильтры с активированным углем используются в вытяжках в режиме рециркуляции для очистки воздуха от запахов.

**Уровень шума 54 дБ(А):**

Уровень Шума составляет всего 54 дБ (А) и достигается благодаря исключительной изоляции и специально разработанным механизмам, заглушающим звук, образующийся в процессе работы прибора.





???? ??????  
 ??????, 117105, ??????  
 ?????????? ?????, ? 1, ??? 1-2, ??? ?-615  
 ??? +7 (495) 380-37-82  
 ??? 7 (495) 380-37-81