

# **Автомат для сыпучих продуктов НР-200G**



**ПАСПОРТ  
РУКОВОДСТВО ПО ЭКСПЛУАТАЦИИ**

***Выражаем благодарность за приобретение оборудования  
торговой марки FoodAtlas!***

Компания Агроресурс производит под собственными торговыми марками **FoodAtlas** и **AR** более 2000 наименований оборудования, в том числе миксеры, тестомесы, тестораскатки, тестоделители, тестоокруглители, лапшерезки, печи, расстойные шкафы, листы для выпечки, хлеборезки, упаковочное оборудование и многое другое.

Все оборудование имеет необходимую разрешительную документацию для использования в России и странах Таможенного союза, многое оборудование сертифицировано в соответствии с требованиями Европейского Союза (сертификат CE).

Подробную техническую информацию о оборудовании наши клиенты могут получить на сайте [agrozavod.ru](http://agrozavod.ru) и в службе технической поддержки по телефону **8(800)5555905**.

***Вы приобрели технически сложное изделие, мы просим Вас внимательно ознакомиться с данным руководством по эксплуатации.***

Завод-изготовитель оставляет за собой право внести в конструкцию изделия принципиальные изменения и усовершенствования без отражения их в настоящем руководстве (РЭ).

**Внимание:**

- Убедитесь, что рабочее напряжение оборудования соответствует напряжению в сети (220В), проверьте установку защиты выключателя.
- Не трогайте силовой кабель мокрыми руками, в ином случае возможно поражение электрическим током.
- Не допускайте нахождение кабеля между стульями, креслами или иными предметами, которые могут оказать давление и повредить кабель.
- Если вы заметили повреждение силового кабеля, немедленно проведите его замену. В ином случае это может привести к поражению электрическим током или возгоранию.
- Установите соответствующую защиту питания или предохранитель в непосредственной близости от машины. Розетка должна соответствовать требованиям безопасности и иметь надежное заземление.
- Электропроводка должна соответствовать локальным характеристикам электросети, чтобы быть уверенным, что оборудование выдержит максимальный ток. Несоответствие показателей может привести к возгоранию.
- Строго запрещено мыть оборудование открытым источником воды. Несоблюдение данного правила может привести к повреждению оборудования и человеческим травмам, возможно с летальным исходом.
- Неправильное подключение или неисправность вилки может привести к возгоранию.
- Если машина не используется или при неблагоприятных погодных условиях отключайте машину от источника питания, чтобы предотвратить аварийные ситуации.
- Не допускайте детей, людей с ограниченными возможностями и неавторизованный персонал к работающему аппарату, чтобы избежать их контакта с оборудованием, что может привести к травмам и летальному исходу.
- Если аппарат не используется, выньте вилку из розетки, или отключите подачу электроэнергии во избежание аварийных ситуаций. Все работы по техническому обслуживанию должны быть проведены квалифицированным персоналом и только после отключения оборудования от источника питания. В случае неисправности оборудования не разбирайте его самостоятельно. Ремонт должен проводиться профессиональным работником.
- На проведение электрической установки и технического обслуживания теплового источника требуется специальное разрешение.
- Примите меры по защите оборудования от дождя и влаги.
- Запрещено размещать оборудование в агрессивной атмосфере.
- Не допускайте тряски оборудования.
- Не храните оборудование в перевернутом виде.

- **Предупреждение!** Для вашей безопасности корпус изделия должен быть заземлен
- Устанавливается на устойчивом горизонтальном основании, на расстоянии не менее 100 мм от стен, пандусов, ступеней, прочего оборудования.

## Сфера применения

Автомат НР200G предназначен для фасовки пищевых сыпучих продуктов в маленькие упаковки. Операция фасовки включает в себя формирование упаковки, взвешивание содержимого, запаивание, нанесение даты, нанесение линии отрыва, отрезание и подсчет количества произведенных упаковок.

## Преимущества

Скорость упаковки может регулироваться в номинальном диапазоне, а электрический контроллер регулирует длину пакета. Автомат использует шнековый наполнитель, который управляется шаговым двигателем. Горизонтальный уплотнитель и вертикальный уплотнитель разделены для обеспечения лучшего качества уплотнения. Аппарат может работать с различными видами ламинирующей пленки. Автомат оснащен датчиком фотоэлемента для получения лучшего результата. Аппарат наносит дату при запечатывании.

## Технические характеристики

3.1 Скорость упаковки: 10-30 шт. / мин

3.2 Модели:

НР100G: 1-50G      НР60А-100G: 50-200G      НР200G: 200-500G / 500G-1000G

3.3 Упаковка: гранулы

3.4 Упаковочный материал: бумага / полиэтилен, алюминиевая фольга / полиэтилен, целлофан / полиэтилен, полиэфир / полиэтилен, нейлон / полиэтилен, двухосноориентированный полипропилен / полиэтилен.

3.5 Мощность:

НР100G: 1.2кВт НР100-А60G: 2.3кВт НР200G: 2.3кВт

3.6 Источник питания: 220 В / однофазный

3.7 Габариты:

НР100G: 800X640X1650ММ

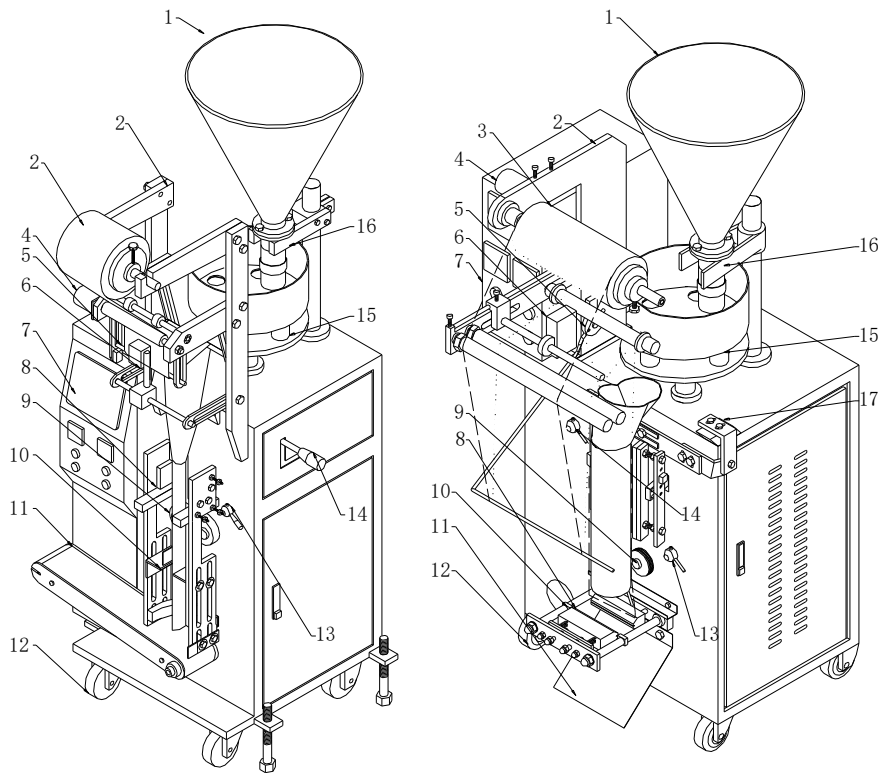
НР60А-100G: 800X640X1650ММ

НР200G: 820X1070X2070ММ

## Принцип работы и структура аппарата

Эта машина состоит из основного приводного механизма, механизма регулирования скорости, механизма вытягивания пакета, фасовочного механизма, механизма

формирования пакета, механизма компенсации фотоэлемента, счетчика, механизма термосклеивания, электрического контроллера и вывода.



(трехсторонний тип запаивания)

(запаивание типа «подушка»)

Рисунок 1 – Общий вид аппарата

1. загрузочная воронка 2. пленочный опорный вал 3. плёнка 4. подводящий двигатель  
 5. пленочный поддерживающий контроллер 6. фото сенсор 7. панель управления 8. блок запаивания 9. лентопротяжный механизм 10. охладитель 11. конвейерная лента 12. ножное колесо  
 13. муфта для захвата пленки 14. ручка сцепления для подачи продукта 15. мерная чашка 16. рама нижней плиты продукта 17. вибропреобразователь

## Основной приводной механизм.

Главный двигатель приводит в действие вал выделения через редуктор, после чего вал распределяет мощность на механизм термозапаивания, вытягивания, подсчета, заполнения, резки, датчика и подсчета пакетов.

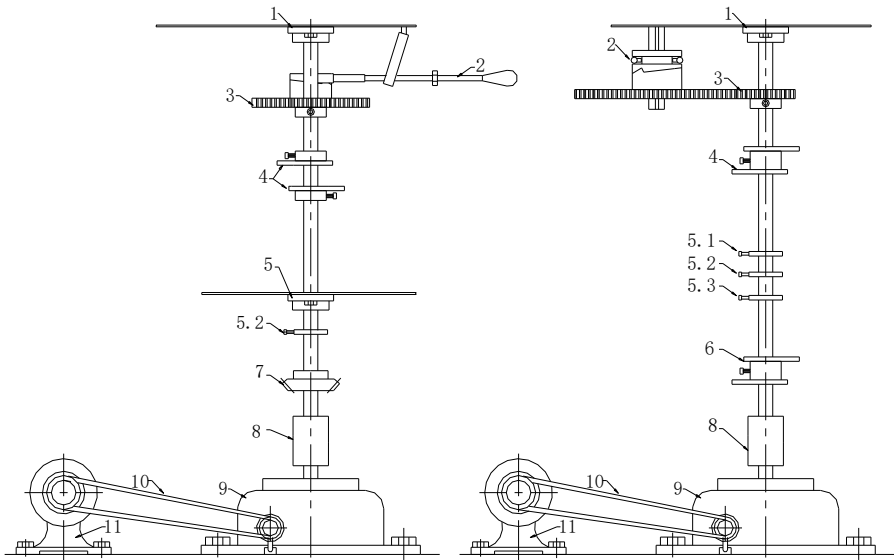


Рисунок 2 – Основной приводящий механизм

1. опорная стойка 2. рычаг сцепления для подачи продукта. 3. зубчатая передача для подачи продукта. 4. вертикальное уплотнение 5. основание подшипника. 5.1. пусковой полюс маркировки 5.2. Пусковой полюс для пленочного лобового мотора 5.3 звезда полюса вибропреобразователя 6. горизонтальное уплотнение 7. коническая шестерня для конвейерной ленты 8. муфта 9. коробка передач 10. зубчатый вал 11 мотор

## Механизм регулирование скорости

Отрегулируйте положение ремня (рис. 2 (11) (9), чтобы установить скорость упаковки)

## Механизма вытягивания пакета

Поверните ручку (2) в положение «открыть», поместите упаковочную пленку между двух пленочных колес (11) и завершите процесс заправки пленки. Механизм натяжения пленки передаст сигнал выключателю. Микро компьютер получит сигнал автоматически. Через двигатель управления торможением или шаговый двигатель, нажимное колесо потянет за собой пленку.

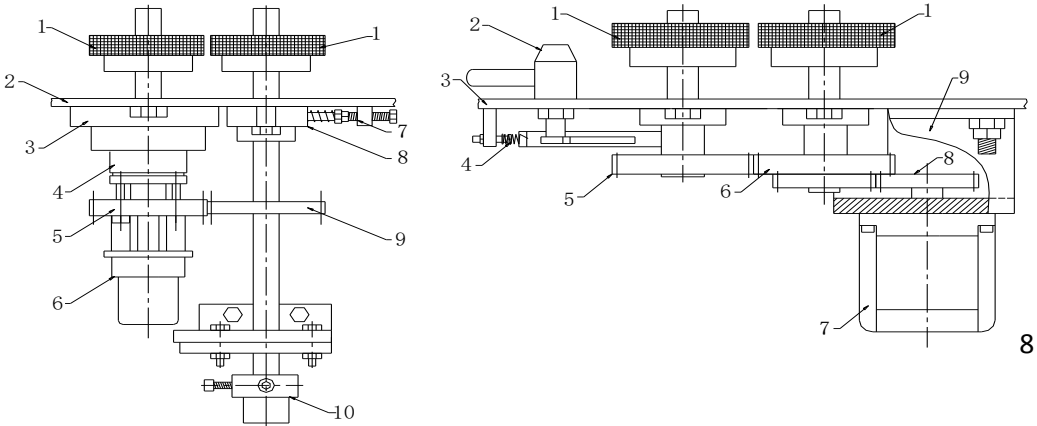


Рисунок 3 – тормоз механизма вытягивания пакетов

шаговый двигатель механизма

вытягивания пакетов

1. колесо натяжения пленки      2. корпус  
3. механизм фиксирования панели 4. сушильная камера  
5. зубчатая передача 6. шаговый двигатель 7. болт 8. опорная стойка датера 9. передача 10. датер

1. колесо движения пленки 2. кнопка включения колеса движения кнопки  
3. корпус 4. система фиксирования колеса движения пленки 5. зубчатая передача 6. зубчатая передача 7. шаговый электродвигатель 8. зубчатая передача 9. фиксирующая основа шагового электродвигателя.



## Механизм движения пленки

Закрепите пленку как показано на рисунке 4 и нажмите кнопку «старт», колесо наматывания пленки протянет ее вниз, подняв контрольный полюс (5), и бесконтактный переключатель (6) подключите схему подачи пленки. Двигатель подачи пленки начинает передвигать пленку вниз. Полюс управления падает из-за тяжести конструкции. Пленка закрывает бесконтактный переключатель, цепь подачи пленки теряет сигнал и двигатель останавливается.

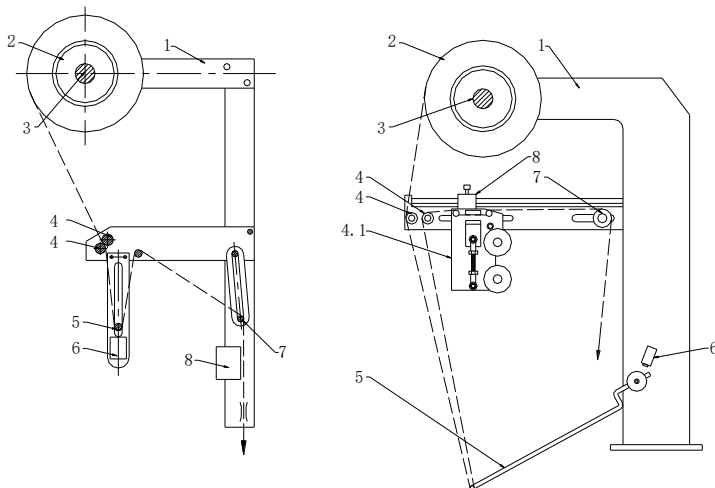


Рисунок 4 – механизм подачи пленки

- 1. несущий каркас для рулона пленки
- 2. пленка
- 3. пленочный опорный вал
- 4. ролик
- 4.1 датер
- 5. контактный полюс для механизма перемотки пленки
- 6. бесконтактный переключатель
- 7. регулировочный валик
- 8. фотодатчик

## Фасовщик

Изготовлен из нержавеющей стали, снаружи - для формирования пакета, а внутренняя часть - для транспортировки продуктов.

## Сенсор

Сенсор отличает цветную метку на печатной пленке, чтобы получить полный рисунок.

### Измерительный механизм

Этот механизм контролирует вес продукта размером чаши, а механизм загрузки продукта приводится в действие вращающейся пластиной, которая управляется основным валом. Когда крышка вращающейся пластины коснется полюса переключателя, подающая дверца будет открыта, а продукты будут подаваться и фасоваться. (Рисунок 5)

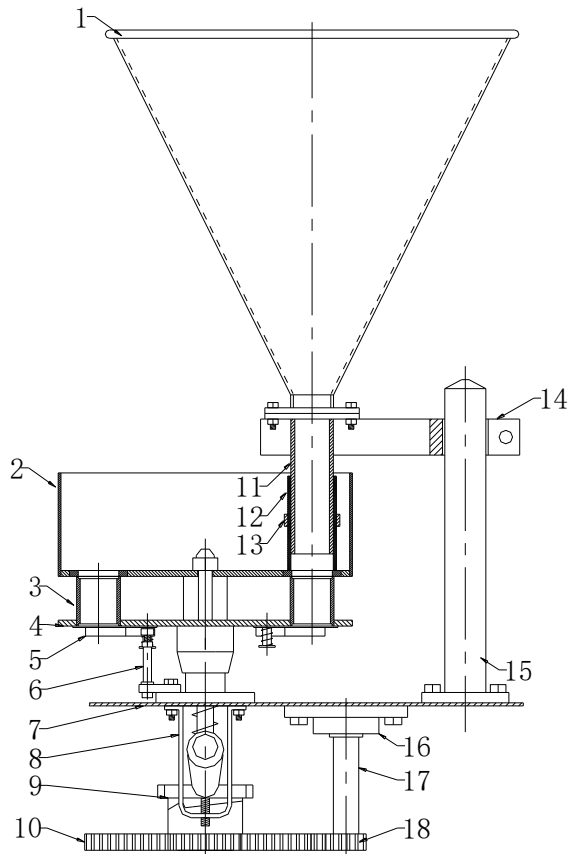


Рис 5 Механизм фасовки

1. загрузочная воронка 2. подвижная пластина 3. мерная чаша 4. подвижная пластина 5. крышка переключателя для подающей заслонки 6. опора переключателя 7. фиксирующая панель корпуса 8. муфта ролика для подвода продукта 9. муфта сцепления для подачи продукта 10. муфта конвейера 11. подающая трубка 12. амортизатор блока продукта 13. крепежный узел 14. опорный стержень загрузочной воронки 15. опорный вал загрузочной воронки 16. основание подшипника 17. стойка 18. муфта конвейера

## Механизм термосклеивания

Механизм термосклеивания приводится в действие горизонтальным уплотнительным кулаком. Вращающийся рычаг механизма термосклеивания открывается и закрывается под углом поворота, чтобы закончить процесс нагрева, уплотнения, печати, резки и т. Д.

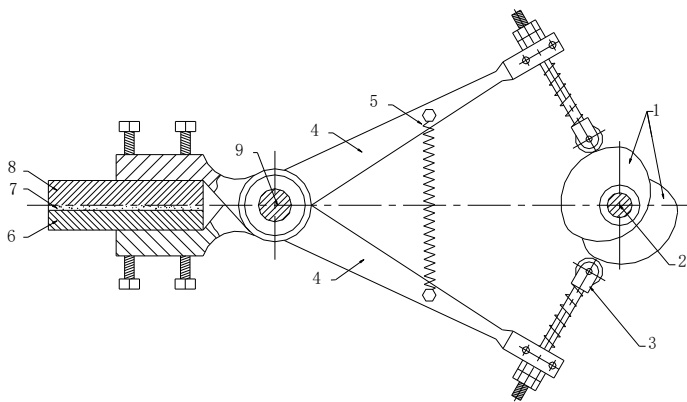


Рисунок 6 (трехстороннее запаивание) механизм термосклеивания

1. горизонтальный и вертикальный уплотнительный кулак 2. стержень 3. колесико 4. приводной рычаг 5. пружина растяжения 6. левый блок термосклеивания 7. силиконовая резинка 8. правый блок термосклеивания 9. упорный вал для приводного рычага

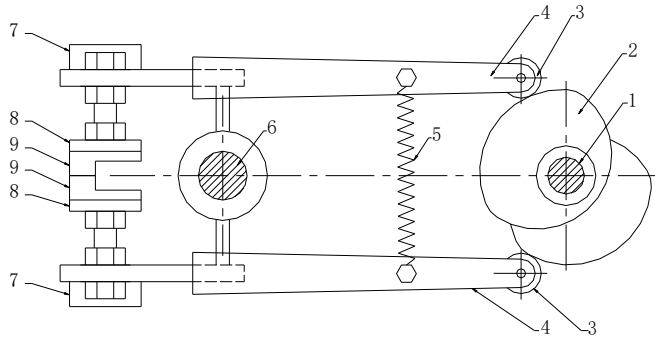


Рисунок 6 – (тип запаивания «подушка») механизм термосклеивания

1. Вал 2. Вертикальный уплотнительный кулак 3. Ролик приводного рычага 4. Приводной рычаг 5. пружина растяжения 6. фиксирующая опора приводного рычага 7. коммутационная плата приводного рычага 8. фиксирующая опора горизонтального блока запаивания 9. вертикальный нагревательный блок

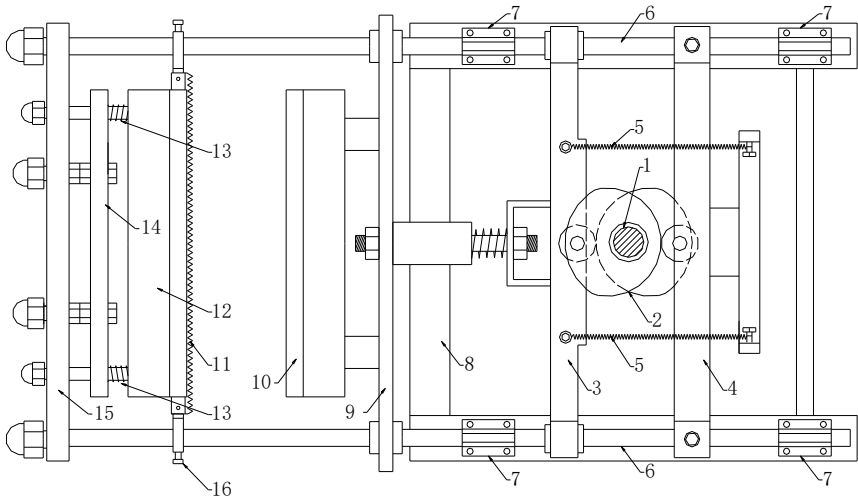


Рисунок 6 – (тип запаивания «подушка») механизм термосклеивания в горизонтальной плоскости

1. Вал 2. горизонтальный уплотнительный кулак 3. горизонтальная опора запаивателя 4. горизонтальная опора запаивателя 5. установочная пружина 6. направляющая 7. фиксирующая

опора направляющей 8. фиксирующая опора 9. фиксирующая панель горизонтальной опоры запаивателя 10. горизонтальная опора запаивателя 11. лезвие горизонтального запаивателя 12. опора горизонтального запаивателя 13. пружина 14. соединительная плата опоры горизонтального запаивателя 15. фиксирующая опора 16. регулирующий винт ножа

## **Механизм транспортировки продуктов**

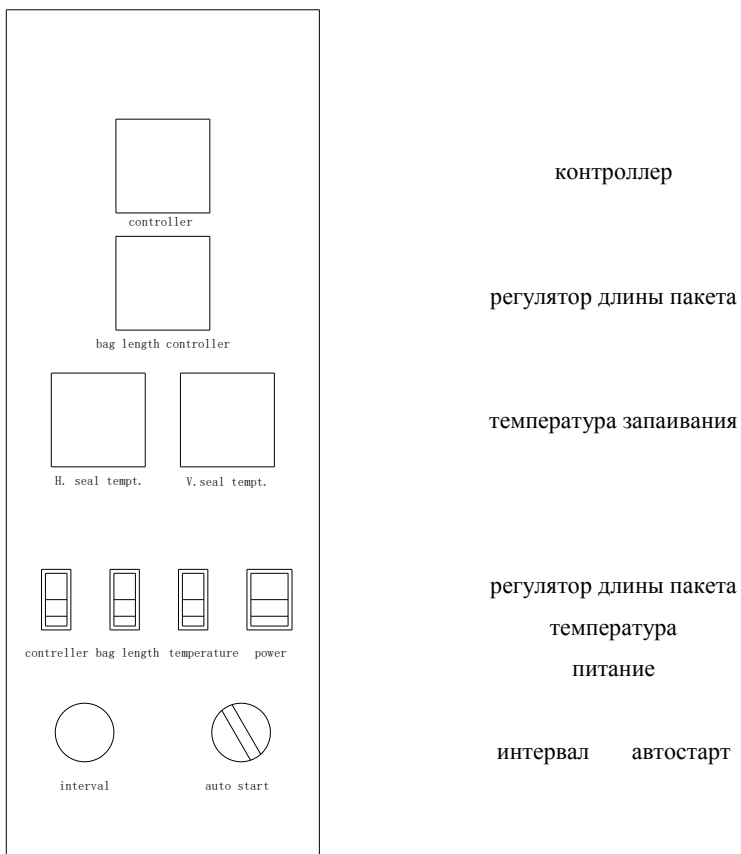
Вал приводит в движение механизм передачи с помощью нескольких передач и продукция движется по конвейерной ленте.

### **Панель управления .**

1) панель управления контроллера длины пакета

- управление

Включите питание и настройте электронный элемент. Электрические компоненты уже хорошо настроены на заводе в соответствии с требованиями клиента перед доставкой.



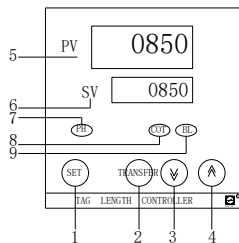
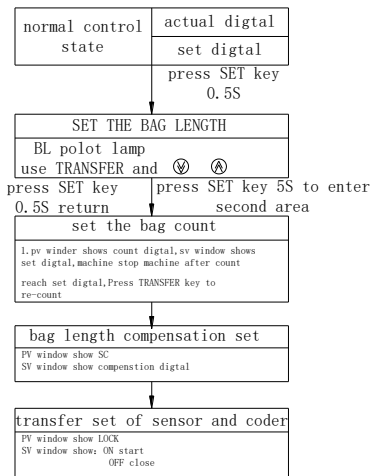
## 2) эксплуатация контроллера длины пакета

Установка:

(1) Установка длины пакета: Нажмите кнопку SET (установка) и удерживайте в течение 0.5 секунды, затем нажмите кнопку TRANSFER(переход) и выберите «bag length set» (установка длины пакета), с помощью кнопок ▲▼увеличьте или уменьшайте длину пакета. Удерживайте кнопку SET (установка) 0.5 секунд, чтобы вернуться в меню.

(2) Настройка счетчика: Нажмите кнопку TRANSFER(переход) и обнулите значение, затем нажмите кнопку SET (установка), отобразится цифровое табло. Значение может быть отрегулировано с помощью кнопок ▲▼. Оборудование приостановит работу, пока устанавливается значение счетчика. Нажмите кнопку TRANSFER(переход) еще раз, чтобы обнулить значение.

(3) Установка сенсора длины пакета: Нажмите кнопку SET (установка), чтобы перейти к меню «длина пакета» и состоянию сенсора, затем нажмите кнопки ▲▼, чтобы отрегулировать положение. ON-сенсор в открытом положении, OFF- сенсор в закрытом положении.



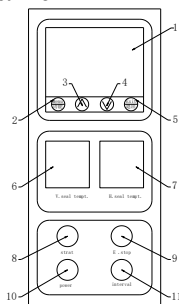
1. Кнопка установки
2. Кнопка перехода/предварительной настройки
3. кнопка уменьшения значения
4. кнопка увеличения значения
5. фактическое значение
6. установленное значение
7. сенсорный сигнальный индикатор
8. сигнальный индикатор старта
9. индикатор установки длины пакета

(figure 7 bag length controller)

Рисунок 7- контроллер длины пакета

15

## 2) Управлением сенсорной панелью



### 1) Панель управления

(1) экран микрокомпьютера

(2) функциональная кнопка (МЕНЮ)/движение -> кнопка

(3) ○∧ (+ или ▲) кнопка

(4) ○∨ (- или ▼) кнопка

- (5) кнопка выхода
- (6) температурный контроллер вертикального запаивателя
- (7) температурный контроллер горизонтального запаивателя
- (8) старт/стоп
- (9) экстренная остановка работы
- (10) включение питания
- (11) интервал

## 2) Эксплуатация

Включите питание, на экране отобразятся английские буквы и китайские иероглифы, выберите английский язык для дальнейшей работы.

## Подготовка к работе

- Прибор работает от трехфазной сети 380В, входная мощность должна быть равна нулю, а корпус оборудования должен быть обязательно заземлен.
- Поверните основной приводной ремень вручную, чтобы убедиться, что оборудование работает правильно. Оборудование может быть запущено только тогда, когда Вы убедитесь, что все части оборудования исправны.
- Включите питание и пусковой выключатель, чтобы включить оборудование; остановите выполнение операции, если конвейерная лента движется по часовой стрелке. Измените положение провод ввода таким образом, чтобы лента двигалась против часовой стрелки.
- Подтвердите, что данные на сенсорном экране установлены верно.

16

## Настройка оборудования

### Фиксация упаковочной пленки

- Установите рулон упаковочной пленки между двумя колесиками подачи пленки, печатная сторона - наружу. Прикрепите пленку, как показано на рисунке 4, упаковочная пленка должна быть плотно вставлена, выровнена и закреплена фиксатором.
- 5.2.2 Установка температуры запаивания
- Задайте температуру запаивания в соответствии с типом упаковочной пленки. Для незаряженной упаковочной пленки увеличьте температуру, если длина запаивания увеличена, а давление запаивания уменьшите. Это поможет продлить срок службы оборудования.



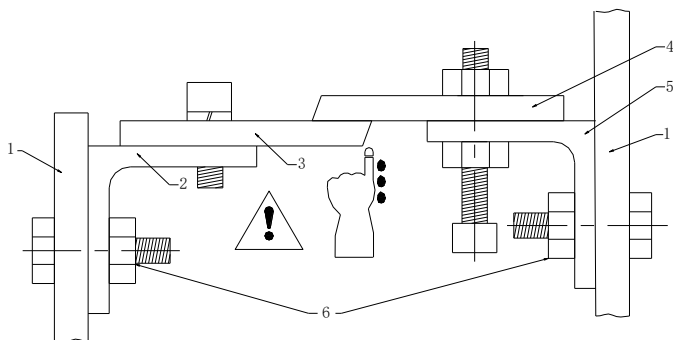
## Температура запаивания упаковочной пленки

Упаковочный материал	Температура	Примечания
Бумага/полиэтилен	180°C	Указанная температура подходит для обычного материала, если качество упаковки неудовлетворительное, измените температуру, увеличив или уменьшив ее. Если пакет не может быть плотно запаян или деформирован, возможно, проблема с упаковочным материалом.
Алюминиевая фольга/полиэтилен		
Нейлон/полиэтилен		
Целлофан / полиэтилен	170°C	Указанная температура подходит для обычного материала, если качество упаковки неудовлетворительное, измените температуру, увеличив или уменьшив ее. Если пакет не может быть плотно запаян или деформирован, возможно, проблема с упаковочным материалом.
Полиэстер/полиэтилен	160°C	
ДОПП/полиэтилен		
Полипропилен/полиэтилен	150°C	Указанная температура подходит для обычного материала, если качество упаковки неудовлетворительное, измените температуру, увеличив или уменьшив ее. Если пакет не может быть плотно запаян или деформирован, возможно, проблема с упаковочным материалом.

**Настройка положения лезвия**

17

Ослабьте лезвие, когда устанавливаете длину пакета, затем включите рабочий выключатель после непрерывной герметизации. Когда термосклеиватель разомкнется, но до того, как колесо протянет пакет, остановите работу оборудования. Переместите лезвие влево и вправо к середине горизонтального уплотнительного канала (2-3 мкл длины пакета), и лезвие должно быть установлено вертикально по направлению пленки. Положение лезвия уже хорошо отрегулировано на заводе. Отрегулируйте положение лезвия следующим образом: сначала установите правое лезвие, затем левое, лезвия должны располагаться на одном уровне, а затем затяните левое лезвие.

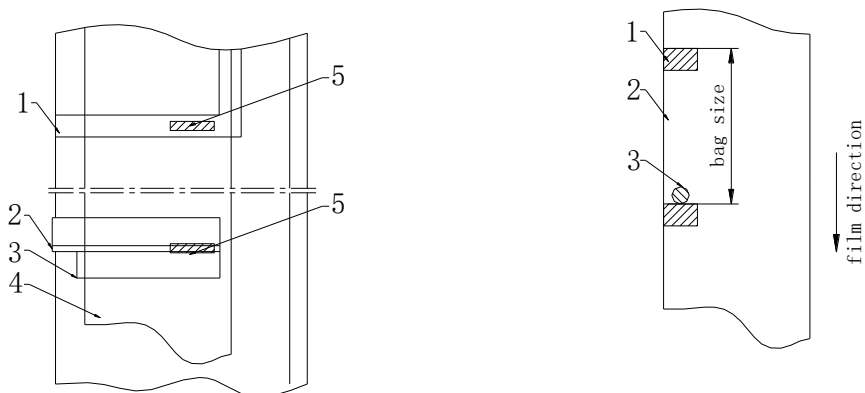


**Рисунок 8 - Настройка положения лезвия**

1. Зажимная ручка 2. Крепежная пластина для лезвия 3. Лезвие 4. Лезвие 5. Крепежная рама для лезвия 6. Крепежная панель

## Настройка датчика

После выполнения вышеуказанных инструкций, установите упаковочную пленку в направляющую, перемещайте упаковочную пленку вверх и вниз. Когда датчик поймает цветовой метки, тогда фотоэлемент покажет изменение, которое отобразится красным. В противном случае переместите направляющую или отрегулируйте датчик в соответствии с вышеуказанным требованием. Запустите оборудование, соблюдайте линию разреза, если разрез не находится на цветовой метке, отрегулируйте положение датчика вверх и вниз. Если загорается красный индикатор, а зеленый сигнал отключается, это означает, что датчик находится в правильном положении. Убедившись, что датчики работают правильно, затяните винты.



**Рисунок 9 – Настройка датчика**

- |                                    |                       |                              |                       |
|------------------------------------|-----------------------|------------------------------|-----------------------|
| 1. Горизонтальный блок запаивателя | 2. Лезвие             | 1. Датчик                    | 2. Упаковочная пленка |
| 3. Основа лезвия                   | 4. Упаковочная пленка | 3. Индикатор сенсора/датчика |                       |
| 5. Цветовая метка                  |                       |                              |                       |

Выбор цвета фона упаковочной пленки, цвета метки и источник света датчика.

	Черный	Красный	Оранжевый	Желтый	Зеленый	Синий	Белый
Белый	Красный Зеленый	Зеленый	/	/	Красный Зеленый	Красный Зеленый	/
Синий	/	Красный	Красный Зеленый	Красный Зеленый	/	/	Красный Зеленый
Зеленый	/	Красный	Красный Зеленый	Красный Зеленый	/	/	Красный Зеленый
Желтый	Красный Зеленый	Зеленый	/	/	Красный Зеленый	Красный Зеленый	/
Оранжевый	Красный Зеленый	Зеленый	/	/	Красный Зеленый	Красный Зеленый	/
Красный	Красный	/	Красный	Зеленый	Красный	Красный	Зеленый

## Регулирование давления нагревательного элемента запаивателя

Регулировка давления нагревательного элемента запаивателя осуществляется с помощью регулировочного винта и контргайкой в нагревательном уплотнителе. Если давления горизонтального уплотнителя недостаточно, ослабьте контргайку и вращайте регулировочный винт по часовой стрелке. Затем затяните контргайку. И наоборот, если давление горизонтального уплотнителя слишком большое. Если давление вертикального уплотнителя недостаточно, ослабьте контргайку и отрегулируйте винт, а затем затяните контргайку. И наоборот, если давление вертикального уплотнителя слишком большое. Когда между давлением вертикального и горизонтального уплотнителями большая разница, уменьшите давление вертикального уплотнителя. Это означает, что давления горизонтального уплотнителя увеличиться, регулирование давления являются важным фактором обеспечения усиления теплового запаивания. Будьте терпеливы, когда регулируете давление, избегайте резкого повышения давления или понижения давления. В противном случае, это может повлиять на работу оборудования. Оборудование должно быть устойчиво установлено и работать без большого шума, если давление нагревательного элемента запаивателя хорошо отрегулировано. Если оборудование плохо настроено, теплозащитная подушка может быстро прийти в негодность и деформироваться, или упаковочный материал будет плохо запечатан. После правильной регулировки, ослабьте все гайки. Упаковочный пакет должен быть ровным и без деформаций, а следы запечатывания – отчетливыми и ровными.

Тип запаивания - «подушка», давление горизонтального и вертикального уплотнителя регулируется расстоянием между крепежной основой и механизмом термосклеивания, обратите внимание, два уплотнителя закрыты на рисунке.

Примечание: отрегулируйте колесо ремня после выключения оборудования.

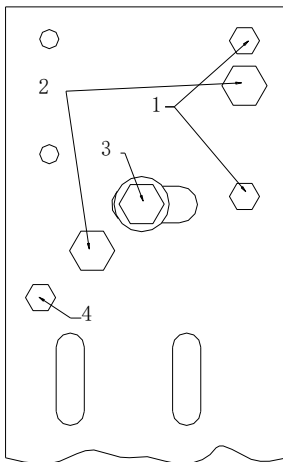
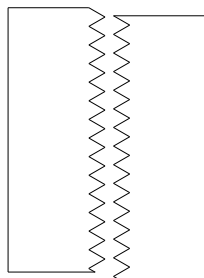
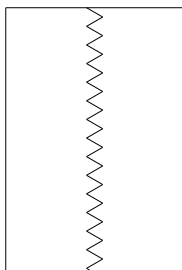


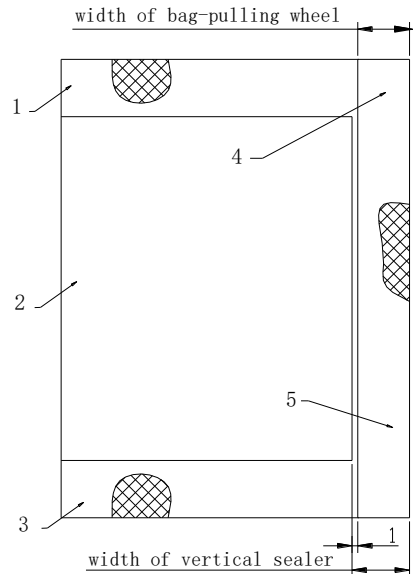
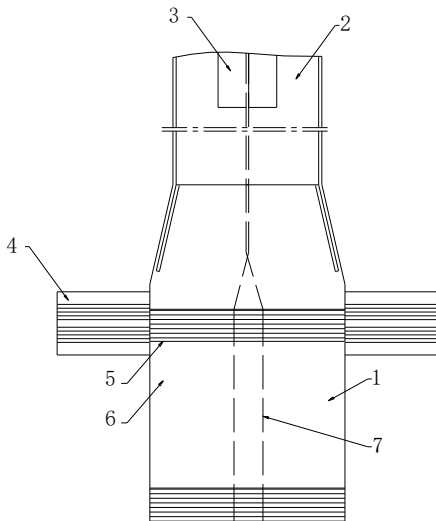
Рисунок 10 - Регулирование давления нагревательного элемента запаивателя

1. Регулировочный винт вертикального уплотнителя
2. Соединительный винт
3. Винт вертикального и горизонтального уплотнителя
4. Регулировочный винт горизонтального уплотнителя



Правильное соединение запаивателей  
соединение запаивателей

Неправильное



1. Упаковочная пленка
2. Устройство формирования
3. Вертикальная система запаивания
4. Горизонтальная система запаивания
5. Горизонтальный запаиватель
6. Упакованный пакет
7. Вертикальный запаиватель

1. Горизонтальный запаиватель
2. Упакованный пакет
3. Горизонтальный запаиватель
4. Лина запаивания
5. Вертикальный запаиватель

... зательного ... атите  
 внимание на то, что запаиватель и устройство формирования должны быть в нормальном положении, и убедитесь, что вертикальный запаиватель параллелен направлению пленки. Обеспечьте такую же ширину уплотнения вертикального и горизонтального запаивателя в обычной ситуации. Сдвиньте левый и правый запаиватели туда или обратно, чтобы изменить ширину вертикального запаивания, но ширина горизонтального запаивания устанавливается производителем, для этого необходимо заказать специальную ширину.

### **Регулирование устройства формирования пакета**

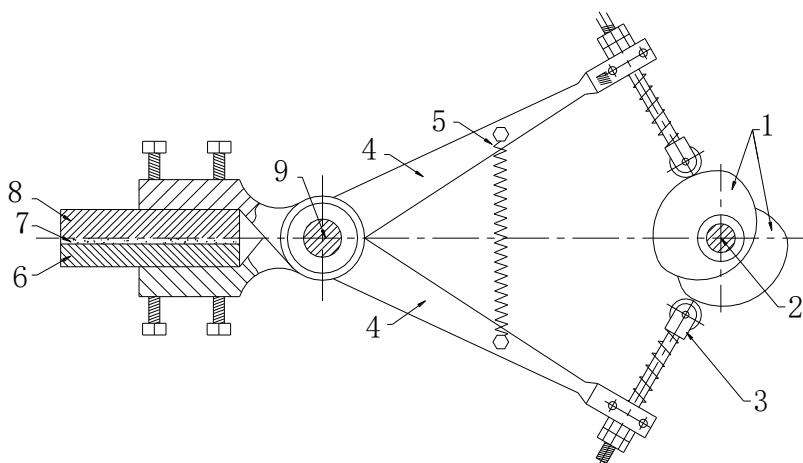
Если упаковка неправильно запаена, пакет должен быть сдвинут вправо. Если при горизонтальном запаивании образуются складки на пакете, то необходимо передвинуть устройство формирования пакета в место образования складок или

запаять с другой стороны. Для того, чтобы гарантировать хорошее качество запаивания, отрегулируйте правильное

положение полости вертикального запаивателя примерно на 1 мм больше, чем направляющая ролика. Если не получается, то отрегулируйте опорный винт, расположенный ниже формирующего устройства переднего и заднего запаивателя. Быстрая регулировка устройства является ключом к обеспечению качества запаивания. Вам следует быть терпеливыми и осторожными.

### 5.2.7 Регулирование скорости запаивания

После регулирования положения пустого пакета, поднимите ручку и начните заполнение. Во время наполнения пакета, убедитесь, что процесс идет правильно. Необходимо, чтобы пакет сформировался, наполнился, запечатался и продвинулся, движение пакета сопровождается вибрацией.



23

Рисунок 11 Принцип работы теплового уплотнения

1. Горизонтальный и вертикальный уплотнительный кулачок
2. Распределительный вал
3. Колесо для цепной передачи
4. Механический манипулятор
5. Пружина
6. Левый запаиватель
7. Силиконовая резинка
8. Правый запаиватель
9. Неподвижный вал

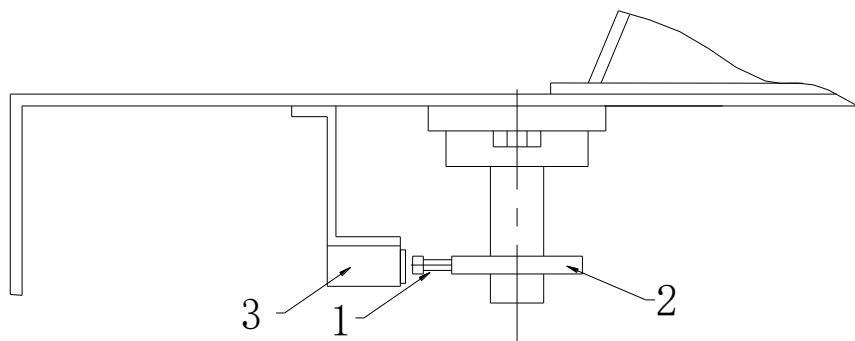


Рисунок 12 Регулирование процесса заполнения  
1. Закручивающийся болт 2. пусковой полюс 3. датчик

Поверните главный ремень двигателя таким образом, чтобы кулачок термозапаивания был в положении указанном на рисунке 11. Отрегулируйте кулачок и датчик подачи в соответствии с рисунком 12. Затем затяните винт (11), чтобы увеличить скорость упаковки, момент подачи должен быть отрегулирован, чтобы избежать заклинивания вещества горизонтального уплотняющего канала, так как это может повлиять на качество упаковки.

24

## Эксплуатация

### Подготовка к работе

- 1) Во время установки оборудования очистите его поверхность.
- 2) Периодически смазывайте подвижные детали.
- 3) Очистите загрузочную воронку оборудования после упаковки сахара или соли.
- 4) Запрещается запускать оборудование без масла, менять смазочное масло необходимо каждые три месяца.
- 5) Не регулируйте положение запасных деталей.



6) Прекращая работу, убедитесь, что запаиватель находится в открытом состоянии, чтобы не сжечь упаковочную пленку.

### **Запуск машины**

- 1) Если вышеуказанные пункты соблюдены, можно приступить к работе.
- 2) Закрепите упаковочную пленку.
- 3) Установите температуру горизонтального и вертикального запаивателей.
- 4) Поместите продукты в загрузочную воронку.
- 5) Подключите источник питания и включите его.
- 6) Включите запаиватель, запустите оборудование после того, когда температура достигнет необходимого значения.
- 7) Включите переключатель управления.
- 8) Установите частоту вращения двигателя.
- 9) Проверьте вес продукта.
- 10) Проверьте и запустите оборудование.
- 11) Нажмите интервальный переключатель и убедитесь, что термосаппарат находится в открытом состоянии.

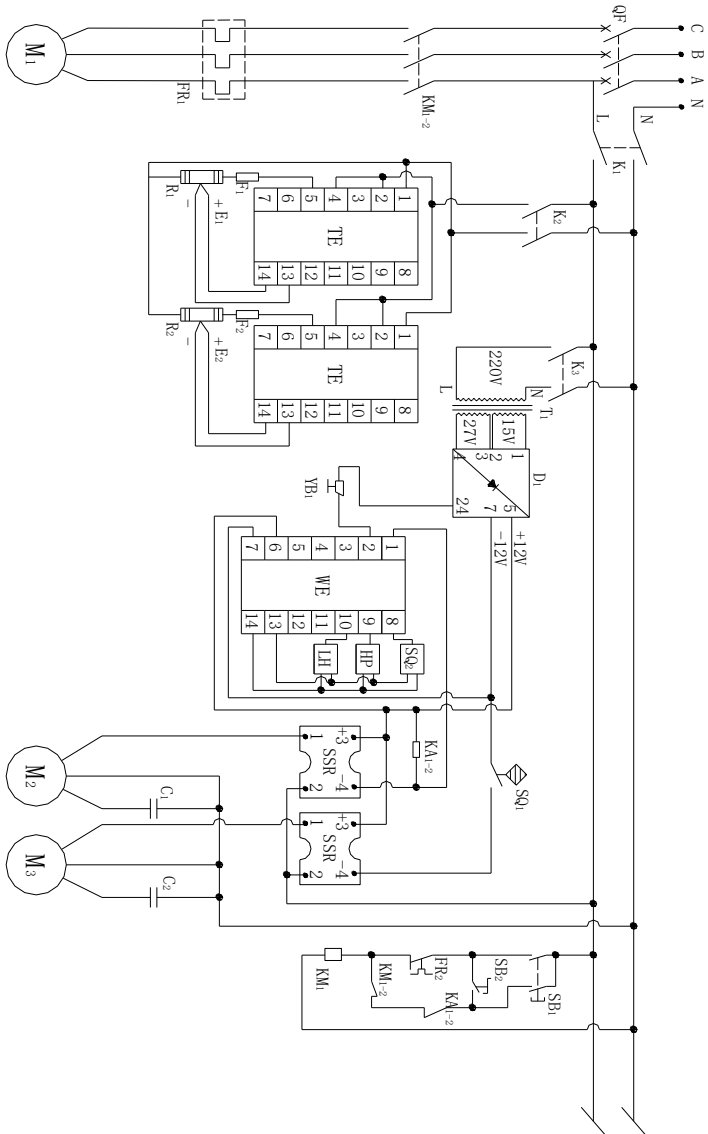
## 7. Устранение неисправностей

Проблема	Способ устранения
1. Оборудование не работает	<ol style="list-style-type: none"> <li>1. Проверьте, исправны ли исходный источник питания и нейтраль.</li> <li>2. Проверьте разъем, хорошо ли он подключен.</li> </ol>
2. Температурный контроллер не отображает температуру и стрелка прибора не останавливается.	<ol style="list-style-type: none"> <li>1. Замените нагреватель или термосоединение или контроллер температуры.</li> <li>2. Детали плохо соединены.</li> </ol>
3. Мотор подачи пленки не работает или не останавливается.	<ol style="list-style-type: none"> <li>1. Измените электрическую мощность, замените плату питания или мотор.</li> <li>2. Замените бесконтактный переключатель.</li> <li>3. Неисправен контрольный полюс.</li> </ol>
4. Пакет не движется или не можете вытянуть пакет	<ol style="list-style-type: none"> <li>1. Отрегулируйте или замените фотоэлектрической головки.</li> <li>2. Замените бесконтактный переключатель или отрежьте плохо запаянный пакет по линии.</li> <li>3. Упаковочный материал не должен всегда находиться на печатной панели.</li> <li>4. Отрегулируйте положение бесконтактного переключателя для длины пакета.</li> </ol>
5. Упаковочный материал порвался	<ol style="list-style-type: none"> <li>1. Отрежьте материал непригодный для запаивания.</li> <li>2. Отрегулируйте давление фрикционной пластины</li> <li>3. Замените бесконтактный переключатель.</li> <li>4. Проверьте, что мотор подачи пленки не поврежден.</li> </ol>
6. Неудовлетворительное качество термосклеивания (запаивания)	<ol style="list-style-type: none"> <li>1. Отрежьте испорченный упаковочный материал.</li> <li>2. Отрегулируйте давление запаивателя.</li> <li>3. Замените амортизатор запаивателя.</li> <li>4. Отрегулируйте температуру запаивателя.</li> </ol>

<p>7. Канал термосклеивания находится в неправильной позиции.</p>	<p>Отрегулируйте позицию канала.</p>
<p>8. Пакеты разной длины</p>	<p>1. Замените пружину.                  2. Зазор тормоза сцепления электромагнитного аппарата для термосклеивания установлен неправильно или изношенный, отрегулируйте зазор.                  3. Слишком большой или слишком маленький зазор между двух передачами, отрегулируйте его.                  3. Очистите амортизатор запаивателя.                  4. Увеличьте давление двух роликов или замените изношенные ролики.</p>
<p>9. Пакет не отрезается</p>	<p>1. Отрегулируйте давление ножа                  2. Замените нож</p>
<p>10. Неправильная форма упаковки</p>	<p>Отрегулируйте положение ножа таким образом, чтобы он был перпендикулярен направлению движения упаковки.</p>
<p>11. Конвейерный ремень слетел</p>	<p>Два вала колес ременной передачи работают непараллельно, отрегулируйте натяжной винт.</p>
<p>12. Упаковка зажевывается</p>	<p>1. Отрегулируйте время сброса пакета из формы.                  2. Увеличьте скорость заполнения пакета.                  3. Изменить влажность при заполнении.</p>
<p>13. Упаковка падает или запечатывается со складками</p>	<p>1. Отрегулируйте положение пакета.                  2. Отрегулируйте положение упаковочного материала и держателя пакета.                  3. Отрегулируйте давление между роликом и резиновым шкивом.</p>

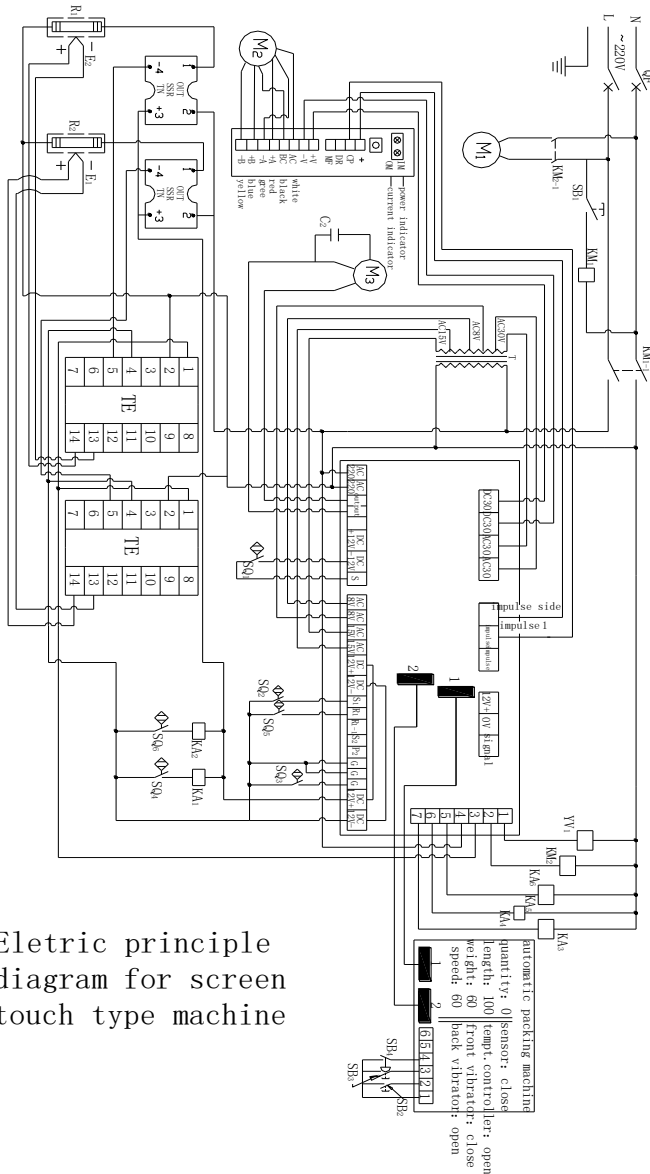
## 8. Список комплектующих

Наименование	Подробное обозначение	Количество
Оборудование		1
Руководство по эксплуатации		1
Нагреватель	110В110Вт/220В 220Вт	Каждого по 2шт.
Лезвие		1
Резиновый амортизатор		2
Двусторонний гаечный ключ	8-10, 12-14, 17-19	Каждого по 1
Внутренний шестигранный ключ	3, 4, 5,6	Каждого по 1
Отвертка	Плоская и крестообразная	Каждого по 1
Ножницы	Маленького размера	1
Щетка	1”	1



Electric principle diagram for bag length controller type machine

Электрическая схема для оборудования с регулятором длины пакета



Electric principle diagram for screen touch type machine

Электрическая схема для оборудования с сенсорным экраном

## 9. Электрические элементы (тип: с сенсорным экраном)

№	Код	Наименование	Подробное обозначение	Количество	Примечание
1	QF	Автоматический выключатель	DZ47-C16	1шт	2P
2	KM1-2	Подрядчик переменного тока	CTX2-1210	2шт	
3	T	Трансформатор для питания цепей управления	220В/30В,15 В,8В	1шт	250W
4	SSR	Твердотельное реле	D2440	2шт	
5	TE	Температурный контроллер	YTL-7141B	2шт	
6	KA1-2	Реле средней мощности	2P	2шт	DC24V
7	E1-2	Термоэлектрический элемент	тип К	2шт	1.5M
8	SQ6	Датчик с фотоэлементом	VTE18-4N4212	1шт	
9	SQ5	Датчик с фотоэлементом	Z3N-TB22	1шт	
10	SQ1-4	Концевой выключатель	HS-D05NK	4шт	
11	M1	Основной мотор	YL802-4	1шт	220В/550Вт
12	M2	Шаговый двигатель	85BYGH450 A-08	1шт	
13	M3	Подающий двигатель	130BYG	1шт	
14		Ведущий шкиф подающего двигателя	2HB806	1шт	
15	R1	Нагреватель вертикального запаивателя	12×260	1шт	110В/200Вт
16	R2	Нагреватель горизонтального запаивателя	12×180	1шт	110В/200Вт

17		Блок питания	YT-2008-LDEY	1шт	
18	SB1	Выключатель	AR22TLS	1шт	
19	SB2-3	Кнопка выключателя	AR22A	2шт	
20	SB4	Аварийная кнопка	AR22ER	1шт	
21	KA3	Вибропреобразователь		1шт	

### Электрические элементы (тип: с регулятором длины пакета)

№	Код	Наименование	Подробное обозначение	Количество	Примечание
1	QF	Автоматический выключатель	3P 16A	1шт	
2	KM	Подрядчик переменного тока	CJX5-12	1шт	
3	FR1-2	Термореле	JRS5-12	1шт	2.5A
4	M1	Основной двигатель	A20801-4	1шт	380В/ 0.55КВт
5	M2-3	Двигатель	YN80-25/80JB-60G10	3шт	
6	T1	Трансформатор	220В/15В27В 220В/110В	2шт	100Вт
7	D1	Выпрямительный диод		1шт	
8	K1-3	Центральный выключатель	321В	3шт	
9	TE	Температурный контроллер		2шт	
10	WE	Регулятор длины пакета		1шт	
11	YB	Рычаг управления	DZD5-20	1шт	
12	R1-2	Нагреватель	Φ10X140/120	2шт	220Вт
13	C1-3	Конденсатор	2UF/400V	3шт	
14	SQ1-2	Концевой выключатель	HS-D05NK	1шт	
15	HP	Концевой	Z3N-TB22	1шт	



		выключатель			
16	LH	Цифровой кодер	806-H03G-200BZS	1 шт	
17	KA1-2	Реле средней мощности	ZP/12VDC	2шт	
18	SB1-2	Переключатель пуска / интервала	LA18	2 шт	
19	E1-2	Термоэлектрический элемент	K1.5M	2 шт	1М
20	F1-2	Предохранитель	5A	2 шт	
21	SSR	Твердотельное реле		2 шт	

**АКТ  
пуска машины в эксплуатацию**

Настоящий акт составлен в городе \_\_\_\_\_  
дата \_\_\_\_\_

Владельцем Автомата для сыпучих продуктов НР-200G

\_\_\_\_\_  
(должность, Ф.И.О. владельца)

Заводской номер машины \_\_\_\_\_  
В том, Автомат для сыпучих продуктов НР-200G -  
\_\_\_\_\_

дата выпуска \_\_\_\_\_  
пущен в эксплуатацию \_\_\_\_\_  
в \_\_\_\_\_  
(наименование, почтовый адрес эксплуатирующего предприятия)

Механиком \_\_\_\_\_  
(Ф.И.О. механика, наименование монтажной организации, печать или штамп)  
и передано на обслуживание механику \_\_\_\_\_  
\_\_\_\_\_  
(Ф.И.О. механика)

\_\_\_\_\_  
(почтовый адрес организации, осуществляющей ТО и ремонт, печать или штамп)

**АКТ-РЕКЛАМАЦИЯ**

Настоящий акт составлен

\_\_\_\_\_ (дата, город)

Владельцем Автомата для сыпучих продуктов НР-200G \_\_\_\_\_

\_\_\_\_\_ (должность, Ф.И.О. владельца)

Представителем завода или незаинтересованной стороны

\_\_\_\_\_ Независимый представитель

\_\_\_\_\_ Наименование машины, марка, тип Автомат для сыпучих продуктов НР-200G

\_\_\_\_\_ Предприятие-поставщик

\_\_\_\_\_ Заводской номер

\_\_\_\_\_ Дата выпуска

\_\_\_\_\_ Дата пуска в эксплуатацию

\_\_\_\_\_ Эксплуатирующее предприятие

\_\_\_\_\_ И его почтовый адрес

\_\_\_\_\_ Комплектность машины (да, нет)

\_\_\_\_\_ Что отсутствует

\_\_\_\_\_ Данные об отказе машины

\_\_\_\_\_ Дата отказа

\_\_\_\_\_ Внешние проявления

\_\_\_\_\_ отказа

\_\_\_\_\_ Предполагаемые причины отказа

\_\_\_\_\_  
\_\_\_\_\_  
\_\_\_\_\_  
\_\_\_\_\_  
\_\_\_\_\_  
\_\_\_\_\_

<b>Условия эксплуатации в момент отказа</b> (нужное подчеркнуть)	1 Нормальные 2 Не соответствующие нормам
<b>Условия выявления</b> (нужное подчеркнуть)	1 При монтаже 2 При включении 3 При эксплуатации 4 При ТО и Р 5 При хранении 6 При транспортировке
<b>Последствия отказа</b> (нужное подчеркнуть)	1 Полная потеря работоспособности 2 Частичная

Адресные данные об отказавшей сборочной единице или детали:

Наименование, марка, тип, номер рисунка, позиция

Для устранения причин отказа необходимо:

<b>Способ устранения</b> (нужное подчеркнуть)	1 Замена детали 2 Ремонт детали 3 Регулировка изделия 4 Замена изделия 5 Укомплектование ЗИП
---	--

36

Владелец \_\_\_\_\_

М.П.

Представитель или незаинтересованная сторона \_\_\_\_\_

М.П.

Независимый представитель \_\_\_\_\_

## ГАРАНТИЙНЫЕ ОБЯЗАТЕЛЬСТВА

Вы приобрели изделие производственно-технического назначения, подлежащее обязательному техническому обслуживанию, которое может быть использовано только по прямому назначению, и которое не подпадает под **действие Закона о защите прав потребителей**. Заказчик обязан обеспечить техническое обслуживание оборудования обученным и квалифицированным техническим персоналом.

Завод гарантирует нормальную работу изделия в течение 6 месяцев с момента его продажи при условии соблюдения потребителем правил эксплуатации и ухода, предусмотренных настоящим руководством.

При обнаружении производственных дефектов изделия следует обратиться в мастерскую гарантийного ремонта, а в случае ее отсутствия – в компанию, продавшую изделие.

При отсутствии на гарантийных талонах даты продажи, заверенной печатью продавца, срок гарантии исчисляется с даты выпуска изделия. Утеря гарантийного талона лишает права на гарантийный ремонт.

### Условия гарантии

1. **Гарантийный ремонт изделия производится в течение** гарантийного срока, указанного в таблице, при наличии данного гарантийного талона, технического паспорта, кассового, товарного чека или товарной накладной.

2. Гарантийный ремонт выполняется при условиях эксплуатации изделия в соответствии с требованиями инструкции производителя и распространяется на неисправности изделия, возникшие при его изготовлении или в результате скрытых дефектов деталей. Для правильного хранения и транспортировки изделия рекомендуется сохранять упаковку.

3. Гарантийный ремонт производится в компании "Агроресурс" в течение 20 рабочих дней при наличии запасных частей на каждую единицу изделия, при отсутствии каких-либо дополнительных договорённости. При отсутствии необходимых запасных частей срок проведения ремонта продлевается до поступления запасных частей на склад. Срок гарантии на замененные запасные части не превышает срока гарантии на всё изделие. Выезд механика Сервисного Центра к покупателю осуществляется только по предварительной заявке Заказчика и за отдельную плату.

4. Гарантия продлевается на срок нахождения изделия в ремонте.

5. Выявленные неисправности, подлежащие устранению в течение гарантийного ремонта, а также сроки проведения гарантийного ремонта не являются основанием для выставления покупателем финансовых претензий к Поставщику. С Поставщика ни в коем случае не может быть востребовано возмещение прямого или косвенного ущерба, который мог явиться следствием аварии поставленного изделия.

6. В случае выявления дефекта изделия Заказчик должен письменно поставить в известность Поставщика. Работы, следующие из гарантийных обязательств, выполняются Поставщиком после того, как Заказчик доставляет ему изделие для

ремонта или замены. Расходы по транспортировке до склада Поставщика, демонтажу и монтажу изделия, подлежащего гарантийному ремонту, несет Заказчик

Настоящая гарантия не распространяется на следующее:

Периодическое обслуживание, наладку и настройку на какой-либо тип материала.

- Ремонт или замену частей в связи с их нормальным износом.

- Любые адаптации и изменения с целью усовершенствования и расширения обычной сферы применения изделия, указанной в руководстве по эксплуатации или техническом паспорте изделия.

- Если неисправность вызвана неправильной эксплуатацией, использованием изделия не по назначению или не в соответствии с руководством по эксплуатации и обслуживанию, недостаточной или несвоевременной смазкой и чисткой изделия, невысокой квалификацией обслуживающего персонала или несовершенством технологического процесса, механическими повреждениями, неправильной транспортировкой, попаданием внутрь изделия или в механизмы посторонних предметов, веществ, жидкостей, халатным отношением, несчастным случаем, стихийным бедствием, воздействием животных, грызунов, насекомых, колебаниями напряжения и частоты в электрической сети.

- Если изделие подвергалось вмешательству или ремонту лицами, не имеющими сертификата на оказание таких услуг или имеющими недостаточную квалификацию.

- Если в процессе эксплуатации использовались нестандартные или некачественные расходные материалы и запчасти.

- На детали отделки и расходные материалы (иглы, ремни, лампы освещения, ножи, пеглителы, подшипники, сальники, щетки и т.п.).

- Эксплуатация изделия производилась в области температур или давлений, не рекомендованных для данного типа изделия, использовались масла, холодильные агенты, теплоносители и другие вещества, не рекомендованные предприятием-производителем.

- Характеристики электропитания не соответствуют требованиям фирмы-производителя, а также при отсутствии или неправильном подключении устройств электрозащиты изделия.

- При недостаточной вентиляции помещения, в котором установлено изделие, при ненормальных вибрациях.

- При повреждениях, возникших вследствие ошибок при эксплуатации, ненадлежащего содержания или хранения, небрежности, технической неграмотности персонала.

**ВНИМАНИЕ! ПРИ ПОКУПКЕ ИЗДЕЛИЯ УБЕДИТЕСЬ В ЕГО РАБОТОСПОСОБНОСТИ, ПРОВЕРЯЙТЕ КОМПЛЕКТНОСТЬ И ВНЕШНИЙ ВИД.**

**Талон №1 на гарантийное обслуживание**

Дата изготовления \_\_\_\_\_  
Место продажи \_\_\_\_\_  
Дата продажи \_\_\_\_\_  
Выполненные работы: \_\_\_\_\_  
\_\_\_\_\_

Исполнитель: \_\_\_\_\_  
М.П.  
Владелец: \_\_\_\_\_  
М.П.

**Талон №2 на гарантийное обслуживание**

Дата изготовления \_\_\_\_\_  
Место продажи \_\_\_\_\_  
Дата продажи \_\_\_\_\_  
Выполненные работы: \_\_\_\_\_  
\_\_\_\_\_

Исполнитель: \_\_\_\_\_  
М.П.  
Владелец: \_\_\_\_\_  
М.П.

**ИНФОРМАЦИЯ О ПРОДАЖЕ**

Место для печати, штампа		Ответственное лицо за продажу		
Наименование предприятия выполнившего продажу	Дата продажи	Должность	ФИО	Подпись