

EAC

Стреппинг машина полуавтомат ST900 Foodatlas



ПАСПОРТ

РУКОВОДСТВО ПО ЭКСПЛУАТАЦИИ

Выражаем благодарность за приобретение оборудования торговой марки Foodatlas!

Компания Агроресурс производит под собственными торговыми марками **Foodatlas** и **AR** более 2000 наименований оборудования, в том числе миксеры, тестомесы, тестораскатки, тестоделители, тестоокруглители, лапшерезки, печи, расстойные шкафы, листы для выпечки, хлебрезки, упаковочное оборудование и многое другое.

Все оборудование имеет необходимую разрешительную документацию для использования в России и странах Таможенного союза, многое оборудование сертифицировано в соответствии с требованиями Европейского Союза (сертификат CE).

Подробную техническую информацию о оборудовании наши клиенты могут получить на сайте agrozavod.ru и в службе технической поддержки по телефону 8(800)5555905.

Вы приобрели технически сложное изделие, просим Вас внимательно ознакомиться с данным руководством по эксплуатации.

Завод-изготовитель оставляет за собой право вносить в конструкцию изделия не принципиальные изменения и усовершенствования без отражения их в настоящем руководстве (РЭ).

Завод-изготовитель:

"Wenzhou Baiying Trade Co. Ltd", место нахождения и адрес места осуществления деятельности по изготовлению продукции: 2-1 North Road, Niushan, Wenzhou, Zhejiang, Китай

2

Импортер:

ООО «Агроресурс», РФ, Челябинская Область, 454035, г. Челябинск, Свердловский тракт, дом 12, офис 4.

Телефон: +73512020135

E-mail: agrozavod@agrozavod.ru

Содержание:

Общая информация.....	2
Общие правила безопасности.....	4
Назначение. Область применения оборудования	5
Основные технические характеристики	6
Конструкция. Принцип действия. Детализовка.....	6
Меры безопасности.....	16
Сведения о квалификации обслуживающего персонала	18
Требования к помещению и электропитанию	18
Монтаж. Установка и подготовка к работе. Правильное использование.	19
Порядок работы.....	21
Наладка	22
Схема электрическая	28
Техническое обслуживание	29
Критерии предельных состояний	31
Критические отказы. Действия персонала при появлении инцидента.....	32
Неисправности и меры их устранения	32
Параметры шума и вибрации.....	33
Консервация	33
Транспортировка и хранение.....	34
Назначенный срок хранения. Назначенный (установленный) срок службы.	35
Ремонт	35
Утилизация	35
Маркировка оборудования и упаковки	36
Гарантии поставщика	36
Комплект поставки	38
Акт пуска машины в эксплуатацию.....	39
Учет выполнения тех обслуживания и текущего ремонта.....	40
Акт рекламация.....	41
Талон на гарантийное обслуживание.....	43
Информация о продаже.....	44

Внимание:

- Убедитесь, что рабочее напряжение оборудования соответствует напряжению в сети (380В или 220В), проверьте установку устройство защитного отключения УЗО.
- Не трогайте силовой кабель мокрыми руками, в ином случае возможно поражение электрическим током.
- Не допускайте нахождения кабеля между стульями, креслами или иными предметами, которые могут оказать давление и повредить кабель.
- Если вы заметили повреждение силового кабеля, немедленно проведите его замену. В ином случае это может привести к поражению электрическим током или возгоранию.
- Установите соответствующую защиту питания или предохранитель в непосредственной близости от аппарата. Розетка должна соответствовать требованиям безопасности и иметь надежное заземление.
- Электропроводка должна соответствовать локальным характеристикам чтобы быть уверенным, что оборудование выдержит максимальный ток. Несоответствие показателей может привести к возгоранию.
- Строго запрещено мыть оборудование открытым источником воды. Несоблюдение данного правила может привести к повреждению оборудования и человеческим травмам, возможно с летальным исходом.
- Неправильное подключение или неисправность вилки может привести к возгоранию.
- Если аппарат не используется или используется при неблагоприятных погодных условиях отключайте аппарат от источника питания, чтобы предотвратить аварийные ситуации.
- Не допускайте детей, людей с ограниченными возможностями и неавторизованный персонал к работающему аппарату, чтобы избежать их контакта с оборудованием, что может привести к травмам и летальному исходу.
- Если аппарат не используется, выньте вилку из розетки, или отключите подачу электроэнергии во избежание аварийных ситуаций. Все работы по техническому обслуживанию должны быть проведены квалифицированным персоналом и только после отключения оборудования от источника питания. В случае неисправности оборудования не разбирайте его самостоятельно. Ремонт должен проводиться профессиональным работником.
- На проведение электрической установки и технического обслуживания требуется специальное разрешение.
- Примите меры по защите оборудования от дождя и влаги.
- Запрещено размещать оборудование в агрессивной атмосфере.
- Не допускайте тряски оборудования.

- **Предупреждение!** Для вашей безопасности корпус изделия должен быть заземлен.

Назначение. Область применения оборудования

Данная модель предназначена для ленточной упаковки с пластиковой лентой шириной от 6 до 15 мм (от 1/4" до 5/8"). Концы ленты запаиваются с помощью использования процесса «горячего ножа».

Данная машина широко применяется для упаковки картонных коробок, табачной и алкогольной продукции, электрооборудования, металлоизделий, изделий из дерева.

С ее помощью можно объединять несколько малых коробок в один большой груз для удобной транспортировки. Такая обвязка позволяет без повреждения поверхности и внешнего вида упаковки вскрыть ее.

Предназначена для использования в коммерческих целях в легкой промышленности, при упаковке напитков, оборудования, в химической промышленности, для упаковки продуктов сельского хозяйства и его побочной продукции, а также керамических изделий.

В связи с безопасностью, охраной здоровья и условиями гарантии, запрещено использовать оборудование для продуктов и/или материалов и/или способов применения, отличающихся от описанных в этом руководстве или же, использовать оборудование не по назначению. Любое несанкционированное использование, отличающееся от описанного в этом руководстве, считается некорректным, не соответствующим и не предвиденным производителем, и, соответственно, угрожающим безопасности здоровья и целостности незащищённых людей, а также животным и/или вещам.

Продукция изготовлена в соответствии с директивами:

2006/42/ЕС «Машины и механизмы», 2014/35/ЕС «Низковольтное оборудование», 2014/30/ЕС «Электромагнитная совместимость».

Оборудование соответствует требованиям технического регламента ТР ТС 004/2011 «О безопасности низковольтного оборудования».

Оборудование соответствует требованиям технического регламента ТР ТС 020/2011 «Электромагнитная совместимость технических средств».

Оборудование соответствует требованиям технического регламента ТР ТС 010/2011 «О безопасности машин и оборудования».

Регистрационный номер декларации о соответствии:

ЕАЭС N RU Д-СН.АД35.В.06577 от 25.09.2017

Основные технические характеристики

Машина отличается простотой управления, высокой производительностью и эффективностью.

Технические характеристики Стреппинг машины ST900 Foodatlas приведены в таблице 1.

Таблица 1

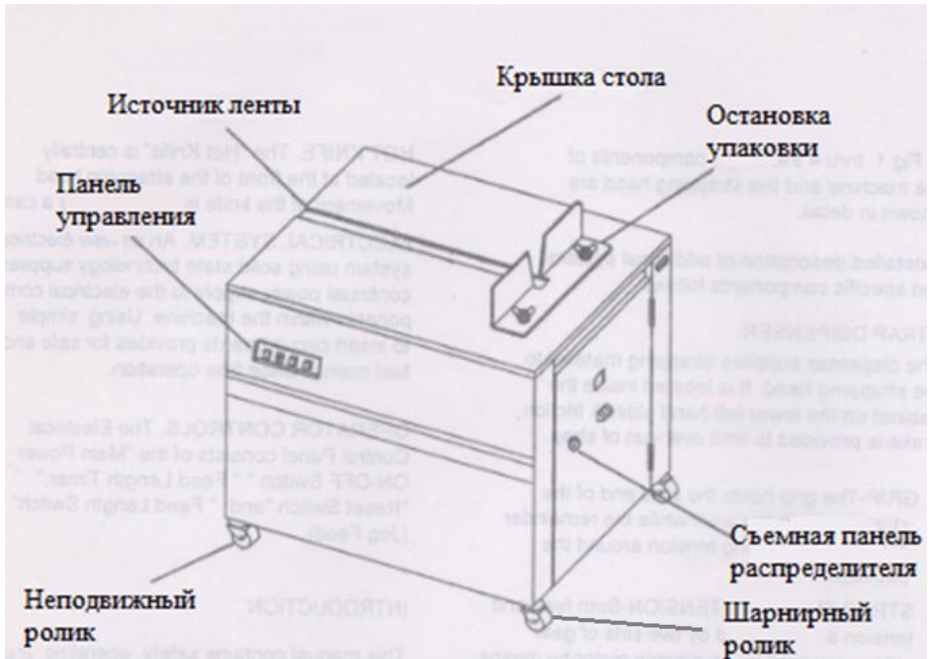
Наименование	ST900
Напряжение (В)	220 / 50 Гц
Мощность (Вт)	1200
Производительность (пак/мин.)	30
Ширина ленты (мм)	6-15
Внешние габариты (мм)	900x575x780
Вес нетто, кг	93
Вес брутто, кг	100

Конструкция. Принцип действия. Детализовка.

Для создания данного аппарата был подобран специальный материал и использованы лучшие технологии. Нержавеющая сталь SUS304, техника хромирования и окрашивания. Прочные шестерни, мобильность, компактность, бесперебойное функционирование, легкость в эксплуатации, безопасность и надежность – отличительные характеристики данного оборудования. Детали машины, которые контактируют с пищевыми продуктами, изготовлены из нержавеющей стали или покрыты антикоррозийными материалами, которые соответствуют санитарным требованиям.

Машину отличают:

1. Машина характеризуется высокой эффективностью, надежным качеством, оптимальной конструкцией, удобством эксплуатации и обслуживания.
2. Специальный контроллер времени спаивания ремня. Машина может скрепить ремень в любое время.
3. Экономия электроэнергии: двигатель автоматически прекращает работать сразу после одного оборота ремнем, что уменьшает износ и продлевает срок службы машины.
4. Быстрый нагреватель повышает эффективность работы.
5. Усовершенствованная система управления платой р.с.в Microchip, снижает вероятность появления неисправности и упрощает обслуживание.
6. Установка вспомогательного переключателя подачи/сброса и регулировки напряжения на панели управления делает ее более удобной для работы.



7

Рис. 1 - Основные внешние составляющие

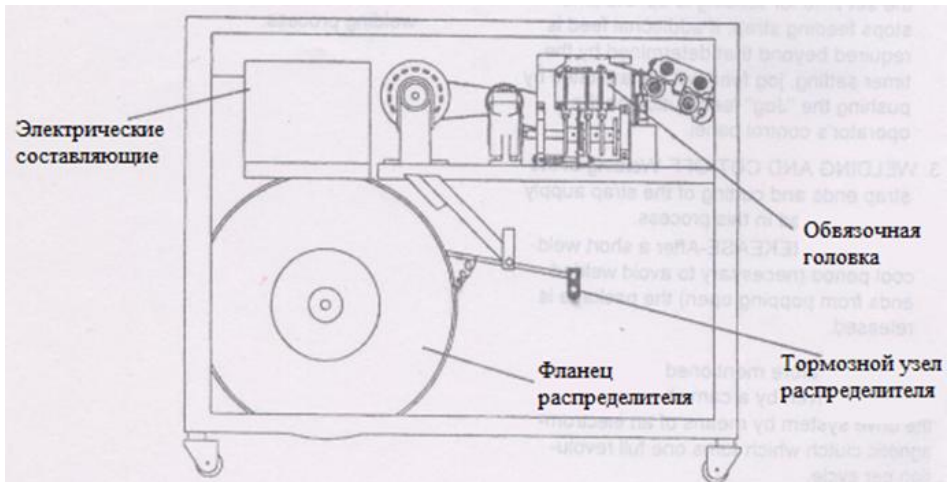


Рис. 2 - Основные внутренние составляющие

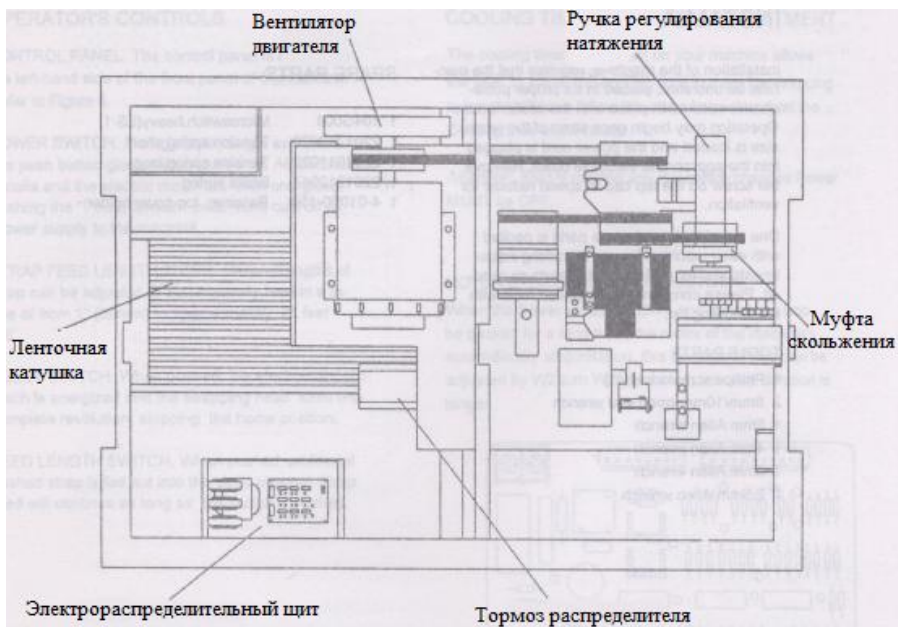


Рис. 3 - Основные составляющие, вид сверху

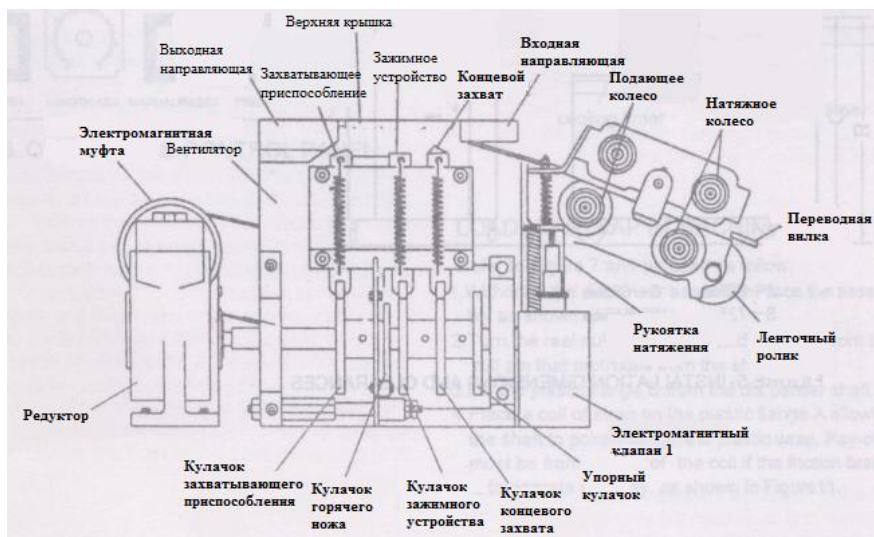


Рис.4 - Основные составляющие, обвязочная головка

На рисунках 1 - 4 подробно показаны основные составляющие машины и обвязочной головки.

Ниже приводится подробное описание дополнительных систем и конкретных компонентов.

Ленточный распределитель.

Распределитель подает обвязочный материал на обвязочную головку. Он расположен внутри шкафа на нижней левой стороне. Для ограничения перегрузки ленты предусмотрен тормоз трения.

Захват.

Захват удерживает ведущий конец ленты под упорным стержнем, в то время как остальная часть ленты находится под напряжением вокруг упаковки.

Подача и натяжение ленты.

Оба действия подачи и натяжения достигаются двумя наборами зубчатых колес, приводимых в действие электродвигателем с помощью приводного ремня и системы скольжения.

Регулируемый таймер.

Регулируемый таймер, управляемый оператором, контролирует продолжительность подачи ленты. Когда установленное время подачи питания превышено, таймер прекращает подачу ленты. Если требуется дополнительная подача, превышающая настройку таймера, то возможна толчковая подача путем нажатия кнопки толчковой подачи на панели управления оператора.

Запайка и отрезка.

Данный механизм производит запайку концов ленты и отрезку ленты.

Примечание: вышеупомянутые функции: Захват, Запайка и отрезка, а также Выпуск упаковочной тары приводятся в действие кулачковым валом, соединенным с системой привода с помощью электромагнитной муфты, которая поворачивает один полный оборот за цикл.

Горячий нож.

«Горячий нож» расположен в центре передней части обвязочной головки. Движение ножа контролируется кулачком.

Система электрооборудования.

Обладает современной системой электрооборудования, построенной на основе полупроводниковых технологий, что обеспечивает стабильное и постоянное питание электрических компонентов внутри машины.



Рис. 5 - Панель управления

Ручное управление. Электрическая панель управления состоит из главного выключателя питания, таймера подачи, переключателя сброса и кнопки толковой подачи.

Принцип работы.

Цикл обвязки можно разделить на три отдельные операции:

- a. Захват и натяжение.
- b. Запайка, обрезка и выпуск.
- c. Подача.

Следующие описания относятся к рисункам с 6 по 11. Обратите внимание, что описываются как механическая, так и управляющая функция микропереключателя.

1. Нейтральное положение.

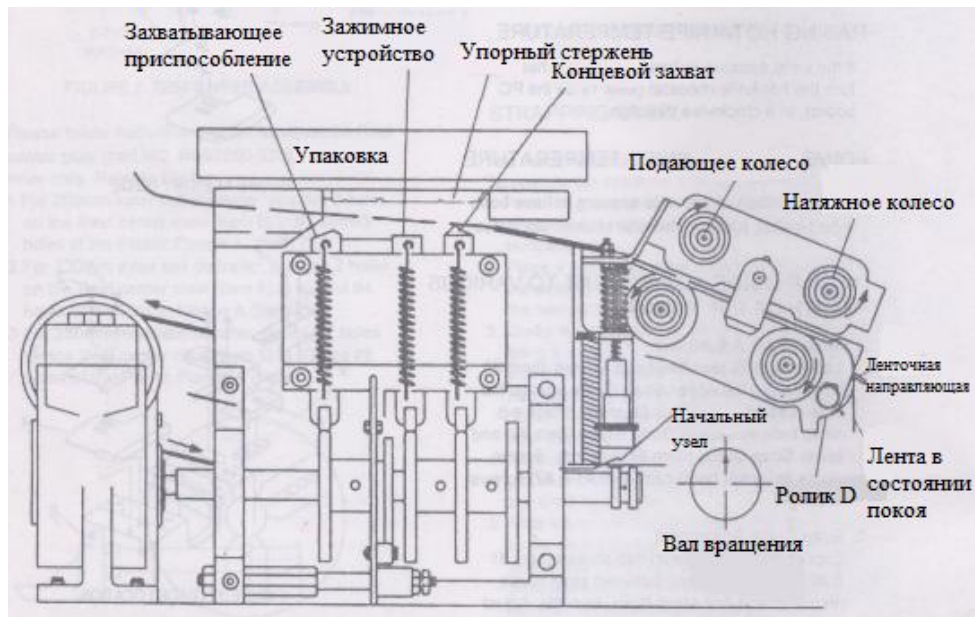


Рис. 6 - Нейтральное положение

Когда лента изначально пропускается через машину, она поступает во входную направляющую под ленточной направляющей и над роликом D между двумя наборами подающих и натяжных колес и через прорезь в концевом захвате. Затем она проходит под упорным стержнем через зажимное устройство и захватывающее приспособление и выходит через выходное отверстие ленты, с левой стороны машины.

2. Обвязка упаковки, отключение LS1.

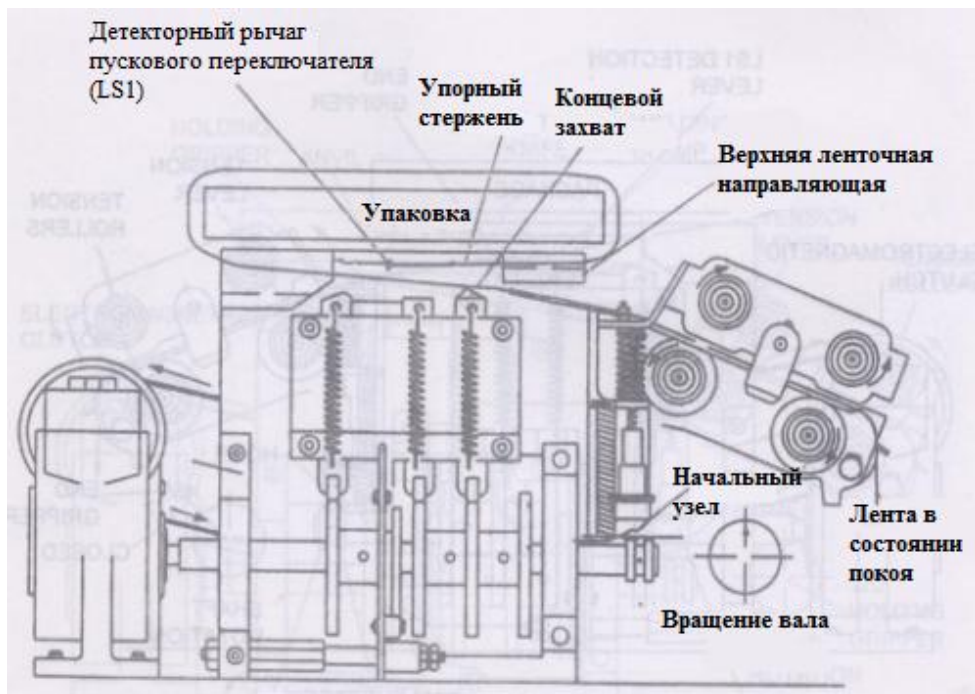


Рис. 7 - Обвязка упаковки, отключение LS1

Захват и натяжение инициируются оператором, который обвязывает упаковку с помощью ленты и вставляет конец ленты в паз верхней ленточной направляющей с правой стороны машины. При этом лента направляется между захватным участком концевого захвата и упорным стержнем, а затем в паз упорного стержня, где она соприкасается с детекторным рычагом пускового переключателя. Когда рычаг перемещается влево, он отключает переключатель запуска цикла, LS1.

3. Натяжение.

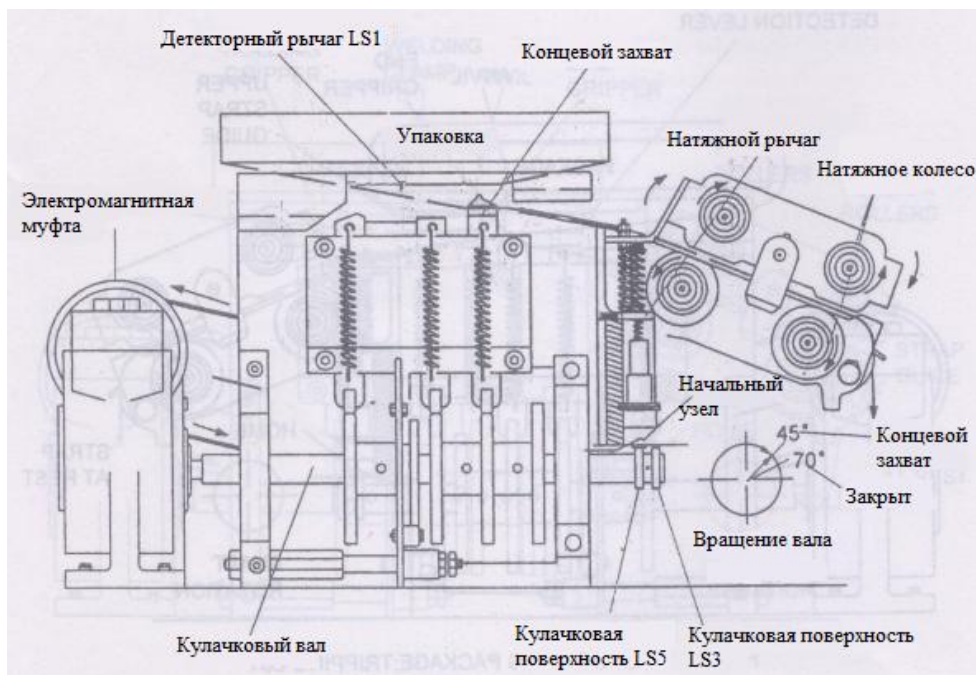


Рис. 8 – Натяжение

Когда LS1 закрыт, электромагнитная муфта срабатывает, а кулачковый вал вращается примерно на 45 градусов. Данное небольшое вращение вала контролирует LS3, установленный на правом конце кулачкового вала. Когда LS3 закрыт, он отключает электромагнитную муфту, а конечный захват перемещается вверх, устанавливая верхнюю ленту под упорный стержень.

Натяжной рычаг поворачивается и закрывает натяжные колеса. Натяжные колеса прижимаются вплотную к ленте, оттягивая её назад через голову, тем самым натягивая её вокруг упаковки. Когда натяжение полностью завершено, одновременно срабатывает электронный датчик натяжения, электромагнитная муфта снова активируется.

4. Захватывающее приспособление поднимается; горячий нож перемещается
внутрь.

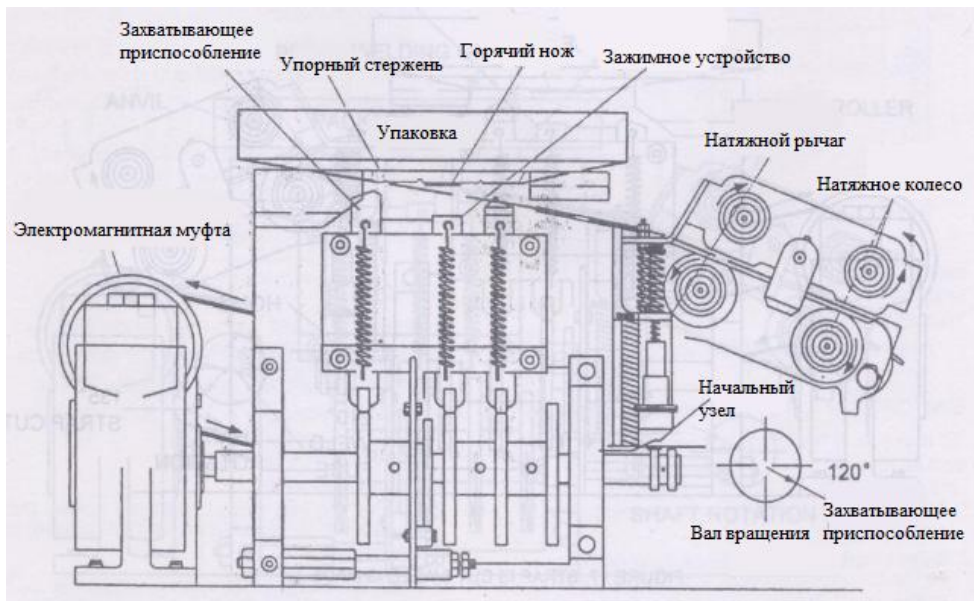


Рис. 9 - Захватывающее приспособление и горячий нож

Мгновенно электронный датчик натяжения активизирует электрическую цепь управления, чтобы запустить электромагнитную муфту и повернуть кулачковый вал. По мере вращения кулачкового вала захватывающее приспособление поднимается, чтобы удерживать другой конец ленты под упорным стержнем. Натяжной рычаг опускается для снятия натяжения, а зажимное устройство начинает подниматься.

5. Отрезка ленты и запайка.

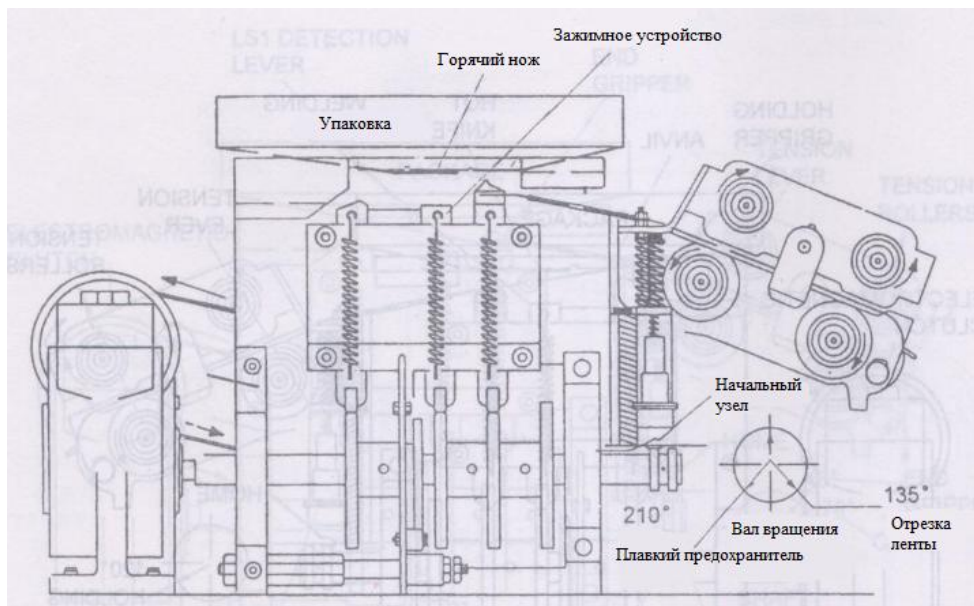


Рис. 10 - Отрезка ленты и запайка

Зажимное устройство отрезает ленту во время движения вверх, а затем устанавливает верхнюю поверхность нижней ленты напротив нижней поверхности горячего ножа. Затем он устанавливает горячий нож напротив нижней поверхности верхней ленты.

6. Выпуск запаянной ленты; возвращение головки в исходное положение.

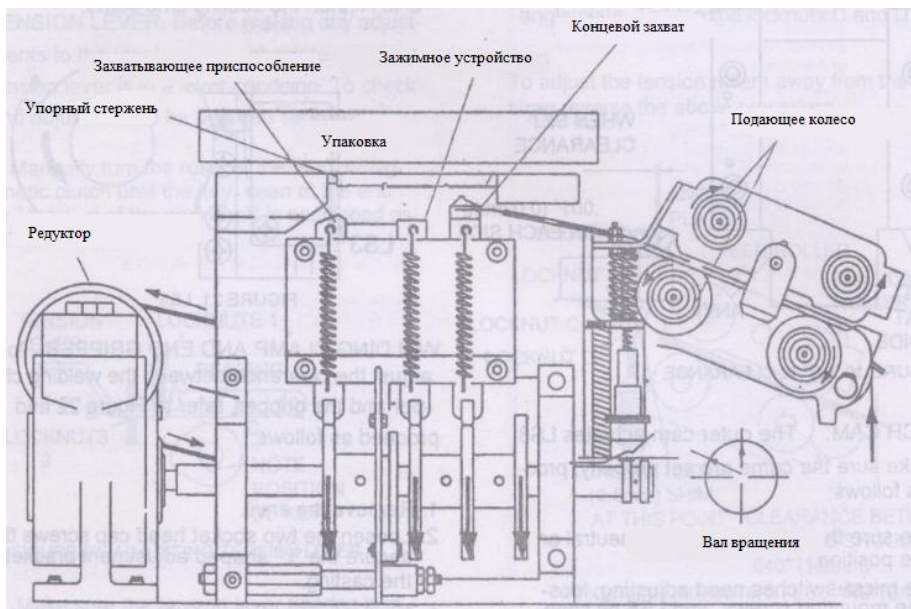


Рис. 11 - Выпуск запаянной ленты; головка в исходном положении, подача ленты

Горячий нож отводит назад зажимное устройство, соединяя две расплавленные поверхности вместе, запаявая ленту.

После этого идет короткая задержка для обеспечения правильной фиксации ленты, кулачковый вал снова поворачивается, а захватывающее приспособление, зажимное устройство и концевой захват возвращаются в нейтральное положение.

Затем упорный стержень отходит назад и происходит выпуск запаянной ленты с нижней стороны упаковки.

Кулачковый вал возвращается в исходное положение и закрывает LS3 и LS5. LS3 отключает электромагнитную муфту, в то время как LS5 активирует электромагнитный клапан 1. Когда электромагнитный клапан понижает напряжение на натяжном рычаге, подающие колеса прижимаются к ленте, проталкивая его через головку и вытягивая в ленточный канал. Таймер подачи отключается, и электромагнитный клапан 1 отпускается.

Подача ленты прекращается, и машина готова к следующему циклу.

ПРИМЕЧАНИЕ: Электромагнитный клапан 1 активирует закрытие подающих колес и подачу ленты после того, как кулачковый вал достигнет исходного положения.



Рис. 12 - Панель управления

Панель управления расположена с левой стороны передней панели машины.

Переключатель питания: Однополюсный выключатель, одиночная установленная светящаяся кнопка загорается при включении. Включаются все электросхемы и электродвигатель. Повторное нажатие переключателя питания отключает питание устройства.

Таймер длины подачи ленты: Длина подачи ленты может автоматически регулироваться для подачи в диапазоне от 25 мм (1 дюйм) до приблизительно 7620 мм (25 футов).

Переключатель сброса: При нажатии, электромагнитная муфта включается, обвязочная головка поворачивается на один полный оборот, возвращаясь в исходное положение.

Переключатель длины подачи: При нажатии, дополнительная выдвижная лента подается в ленточный канал. Подача ленты продолжается до тех пор, пока нажата кнопка.

Меры безопасности

- Храните в недоступном для детей месте.
- Согласно требованиям, после установки машины, необходимо обеспечить ее надежное заземление.
- Не загружайте машину лентой, отличной по материалу и толщине от заданных в тех. документации.
- Храните в недоступном для детей месте.
- Если оборудование не используется, пожалуйста, отключите питание.
- Во избежание образования ржавчины не используйте струю воды для чистки машины.
- Проводите чистку машину каждый раз после ее отключения.
- Проводите чистку поверхности машины мягкой и сухой тряпкой;
- Только после полной остановки машины можно произвести очистку.
- Проведение технического обслуживания или ремонтных работ допускается только после отключения машины от источника питания.
- Храните машину в сухом месте. Регулярно проводите умеренную смазку подвижных частей.
- Не рекомендуется использовать перчатки или длинный фартук при эксплуатации данного оборудования, так как фрагменты указанной одежды могут попасть в движущиеся механизмы.

- После установки машины и перед подключением, проверьте правильность установки, убедитесь, что напряжение в источнике питания соответствует требованиям.
- Если Вы не планируете в скором времени после очистки использовать аппарат, пожалуйста, храните аппарат в хорошо проветриваемом помещении при отсутствии коррозионных газов.
- Пожалуйста, не прикасайтесь к выключателю или вилке мокрыми руками.
- Будьте осторожны, не допускайте попадания воды в выключатель во время мытья.
- Не позволяйте детям прикасаться к устройству или пользоваться им.
- В случае разборки во время технического обслуживания все соединения (особенно заземления) должны быть восстановлены.
- Детям и людям с ограниченными возможностями запрещено эксплуатировать аппарат, возможны травмы и летальный исход. Максимальное время работы—8 часов в день.
- Пользуйтесь заземленной розеткой. Держите провод питания вдали от горячих предметов. Запрещается опускать провод питания, вилку и сам аппарат в воду или другие жидкости. Нельзя использовать провод, розетку и вилку, если на них имеются повреждения. Нельзя располагать провод вблизи горячих поверхностей.
- Не использовать машину вблизи умывальника или влажных поверхностей.
- Не передвигайте аппарат во время его работы.
- Во время грозы следует отключить питание. Иначе может произойти повреждение аппарата в результате удара молнии.
- Не храните огнеопасные предметы в непосредственной близости от изделия. Температура окружающей среды должна быть ниже 45° С, влажность не должна превышать 85 %.
- Не разбирайте и не переоборудуйте аппарат.

Не эксплуатировать прибор при:

- некорректной работе;
- повреждении или падении;
- повреждении питающего кабеля или штекера.

Машина сконструирована и изготовлена в соответствии с действующими нормами и правилами, гарантирующими безопасную эксплуатацию, но некомпетентное использование может привести к возникновению ситуаций, представляющих угрозу для жизни и здоровья пользователей и третьих лиц, к повреждению оборудования и порче имущества.

Чтобы не допустить возникновения опасных ситуаций необходимо использовать машину только по назначению, соблюдать все указания безопасности.

При монтаже, подготовке к работе, эксплуатации, техническом обслуживании и ремонте, наряду с соблюдением требований безопасности, изложенных в настоящем руководстве, необходимо строго соблюдать региональные правила безопасности, правила безопасности, действующие на предприятиях хлебопекарной и

мясоперерабатывающей промышленности, на предприятиях общественного питания, соблюдать правила безопасности при работе с электрическим оборудованием.

Значение сопротивления между заземляющим болтом и каждой доступной прикосновению металлической нетоковедущей частью машины, которая может оказаться под напряжением, не должно превышать 0,1 Ом. Сопротивление изоляции токоведущих частей относительно корпуса, а также между фазами в холодном состоянии, должно быть не менее 2 МОм, а для электродвигателя не менее 1 МОм.

ВНИМАНИЕ! ЗАПРЕЩАЕТСЯ ИСПОЛЬЗОВАНИЕ АППАРАТА БЕЗ ВИДИМОГО УСТРОЙСТВА МГНОВЕННОГО ОТКЛЮЧЕНИЯ ОТ СЕТИ (АВТОМАТИЧЕСКИЙ ВЫКЛЮЧАТЕЛЬ)

Запрещается класть на поверхность машины любые посторонние предметы, находиться посторонним лицам вблизи работающей машины, осматривать механизмы включенного в сеть оборудования.

При обнаружении неисправности в работе оборудования необходимо отключить электропитание и до устранения неисправности машину не включать.

При возникновении пожара необходимо выполнять следующие требования пожарной безопасности:

- немедленно обесточить машину;
- вызвать пожарную службу;
- принять меры к тушению пожара.

Категорически запрещается тушить электрооборудование, находящееся под напряжением, водой.

При несчастном случае, вызванном поражением электрическим током, вызвать медицинскую помощь и оказать первую доврачебную медицинскую помощь пострадавшему.

Сведения о квалификации обслуживающего персонала

Допуск к работе на данном оборудовании возможен только квалифицированному персоналу. К квалифицированному персоналу относятся лица, изучившие настоящее руководство по эксплуатации, региональные правила безопасности, производственную инструкцию по технике безопасности, прошедшие обучение правилам безопасности на рабочем месте!

Чтобы не допустить возникновения опасных ситуаций необходимо использовать аппарат только по назначению, соблюдать все указания безопасности.

При монтаже, подготовке к работе, эксплуатации, техническом обслуживании и ремонте, наряду с соблюдением требований безопасности, изложенных в настоящем руководстве, необходимо строго соблюдать региональные правила безопасности и правила безопасности при работе с электрическим оборудованием.

Требования к помещению и электропитанию

В месте, где оборудование хранится и/или эксплуатируется должно соответствовать действующим нормам законодательства и находится в защищённом от ударов, повреждений, порчи и неблагоприятных атмосферных явлений, местах.

Доступ к оборудованию должен соответствовать размерам и характеристикам, необходимым для обеспечения к нему свободного доступа, не подвергая риску нанесения травм/повреждений персоналу и самому оборудованию. Настил пола, несущие конструкции и стены должны соответствовать характеристикам, указанным в действующем законодательстве, учитывая общую нагрузку и соответствующие коэффициенты безопасности; необходимо предоставить свободный доступ к окружающим структурам для облегчения ухода за ними и поведения дезинфекции. Пол должен быть ровным, без наклона, компактный, без выбоин и шероховатостей.

Поверхность пола должна быть ровной и не скользкой.

Электрическая проводка и система защиты должны соответствовать действующим законодательным нормам; быть установленными, и как предусмотрено законом, проконтролированы уполномоченным техническим персоналом, прошедшим профессиональную подготовку и имеющим право выдавать сертификаты соответствия.

На верхнем щитке питания должны быть предвидены защитные механизмы против перегрузки напряжения, замыканий и неисправностей фаза-фаза, фаза-ноль, (если необходимо), фаза-земля.

Помещение, где устанавливается аппарат, должно быть оборудовано внешним контуром заземления, иметь подвод однофазного переменного тока напряжением 220В, частотой 50Гц с рабочей нейтралью и провод заземления, соединенным с общим контуром заземления помещения (1NPE ~50Гц 220В, 50Гц – один провод фазы плюс рабочая нейтраль, плюс защитный провод заземления), рассчитанным на 19 максимальную нагрузку (мощность) аппарата.

Перед вводом в эксплуатацию проверить:

1. Уровни звуковой мощности работающей машины не превышают значений, установленных ГОСТ 12.1.003-76.

2. Логарифмический уровень среднеквадратичных значений колебательной скорости не превышает значений, установленных ГОСТ 12.1.012-78.

3. Качество электрической энергии, подводимой к машине, должно соответствовать нормам ГОСТ 21144-2013.

4. Условия эксплуатации аппарата должны соответствовать климатическому исполнению УХЛ 4.2. ГОСТ 15150-69.

Монтаж. Установка и подготовка к работе. Правильное использование.

Распаковывание

Перед распаковыванием необходимо осмотреть упаковку и убедиться в ее целостности. После распаковки следует произвести наружный осмотр аппарата и проверить комплектность.

При обнаружении некомплектности или дефектов, покупатель или получатель должен оформить акт рекламацию.

Требования к монтажу:

Первоначальное включение аппарата должно производиться после проверки и, при необходимости, после подтяжки всех резьбовых соединений.

Порядок установки:

1. Перед выпуском с завода аппарат проходит процедуру пробного запуска и отгружается после проведения регулировки, однако длительная транспортировка может привести к таким явлениям, как ослабление крепления деталей, повреждение электроприборов и др. Поэтому после вскрытия упаковки необходимо провести полную проверку подвижных частей для того, чтобы избежать нежелательных последствий при использовании оборудования.

2. Аппарат должен устанавливаться на ровной горизонтальной поверхности.

3. К машине должен быть обеспечен свободный подход.

4. Поверхность пола вокруг аппарата должна быть ровной, чистой и нескользкой.

5. Снимите деревянный ящик, достаньте руководство по эксплуатации, запасные части и установите оборудование в заранее подготовленное место. Установите в правильном положении и закрепите.

6. Когда установлена лента соответствующего размера, шнур питания подключен к соответствующей электрической розетке, можно приступать к эксплуатации оборудования. Снимите винт на верхней крышке редуктора скорости вентилятора.

7. Аппарат должен быть заземлен согласно «Правил устройства электроустановок» (ПУЭ), «Правил техники безопасности при эксплуатации электроустановок потребителей» (ПТБ), «Правил технической эксплуатации электроустановок потребителей» (ПТЭ). Внутри провода электропитания находится желто-зеленый двухцветный провод заземления, этот провод, во избежание аварии и поражения током, необходимо присоединить к надежному заземлению, соединить заземление с внешним контуром заземления помещения. Заземление осуществляется электропроводом, проложенным в трубах и сечением для меди не менее 2,5 мм², для алюминия 4 мм².

8. Произвести подключение заземления к болту заземления (при наличии) на изделии и блоке управления с помощью гибкого медного оголенного провода сечением не менее 10 мм² по ГОСТ Р МЭК 60204-1-07.

9. Прокладку проводов от аппарата до электросети следует проводить в трубах. Также следует установить устройство автоматической защиты с видимым устройством мгновенного отключения от сети, устройство защитного отключения приобретается и устанавливается потребителем самостоятельно. Внешний корпус аппарата обязательно должен быть заземлен во избежание несчастных случаев, связанных с электричеством.

Перед началом работ следует:

10. Убрать вокруг аппарата все, что может помешать работе.

11. Произвести осмотр оборудования, убедиться в его исправности, наличии заземления, отсутствии остатков рабочих материалов.

Перед вводом в эксплуатацию проверить:

12. Качество электрической энергии, подводимой к аппарату, должно соответствовать нормам ГОСТ 21144-2013.

13. Условия эксплуатации аппарата должны соответствовать климатическому исполнению УХЛ 4.2. ГОСТ 15150-69.

Во время работы нельзя:

14. Производить чистку, мойку, ремонт машины;
15. Засовывать руки или др. части тела в рабочие органы машины;
16. Использовать непредназначенные для этого материалы;
17. Обрабатывать материалы большей толщины, чем это позволяет оборудованию.

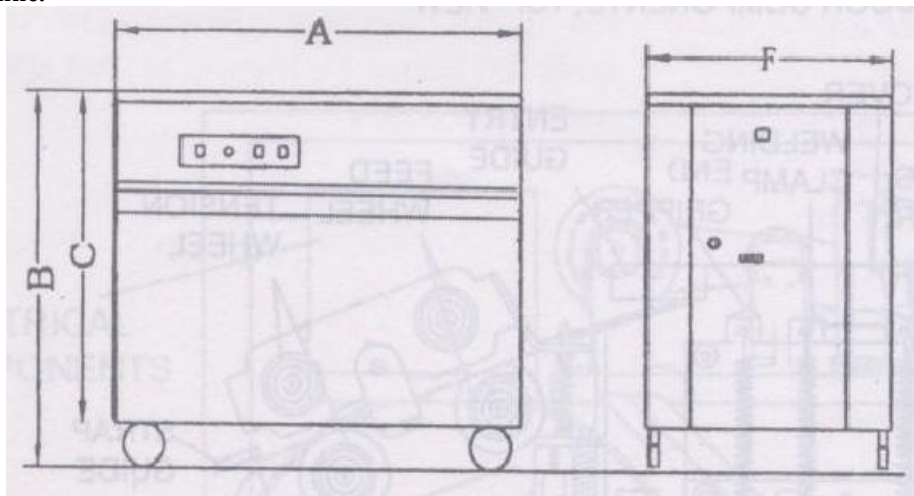


Рис. 13 - Установочные размеры
А – 895 мм; В – 735 мм; С – 655 мм; F – 565 мм

Порядок работы

ВНИМАНИЕ!

ЗАПРЕЩАЕТСЯ ИСПОЛЬЗОВАНИЕ МАШИНЫ БЕЗ ВИДИМОГО УСТРОЙСТВА МГНОВЕННОГО ОТКЛЮЧЕНИЯ ОТ СЕТИ (АВТОМАТИЧЕСКИЙ ВЫКЛЮЧАТЕЛЬ)

Примечание – внешний автоматический выключатель не входит в комплект поставки и устанавливается потребителем.

Запрещается класть на поверхность машины любые предметы, находиться посторонним лицам вблизи работающей машины, осматривать механизмы включенного в сеть оборудования.

ВНИМАНИЕ! Запрещено осуществлять обслуживание/эксплуатацию оборудования персоналом, несоответствующим требованиям для работы с оборудованием, изложенным в этом руководстве.

Соблюдая действующие нормы законодательства по безопасности, работодатель должен предусмотреть необходимую подготовку персонала, его инструктаж, организовать практические занятия по эксплуатации оборудования и принять необходимые меры для максимального уменьшения и устранения возникновения остаточных рисков, связанных с эксплуатацией оборудования.

Производитель снимает с себя всяческую ответственность за нанесение вреда/повреждений людям, животным и вещам вследствие несоблюдения изложенных в этом руководстве рекомендаций.

После того, как вы убедились, что все в порядке, следуя пункту данного руководства «Правильное использование» можно приступать к работе.

Подключите машину к источнику питания с напряжением 220 В.

Теперь машина готова для обвязки упаковки. Для работы с машиной, действуйте следующим образом:

1.Переведите выключатель питания в положение ON и дайте горячему ножу 5 секунд, чтобы достичь рабочей температуры.

2.Установите упаковку на крышку стола непосредственно над уплотнительной головкой. Упаковка должна касаться двух упаковочных стопоров.

3.Зажмите ленту с левой стороны упаковки, нанесите её поверх упаковки и вставьте ведущий конец в концы ленты LS1. **ОСТОРОЖНО!** Лента автоматически натянется, будет запаяна и затем отпущена. Держите руки вдали от ленты.

4.Снимите упакованную ленту и обратите внимание на длину ленты, вытященную для следующего цикла. При необходимости отрегулируйте таймер.

5.Обратите внимание на состояние сварного шва и натяжение ленты на упаковке. Если состояние сварного шва или уровень натяжения неудовлетворительны, отрегулируйте температуру горячего ножа или уровень натяжения по мере необходимости.

Пожалуйста, отключите прибор от сети, если он не будет использоваться дальше.

Наладка

Для безопасного использования необходимо обеспечить надежное заземление. Регулярно смазывайте все подвижные части оборудования.

Настройка двухпозиционного переключателя времени охлаждения.

Регулировка времени охлаждения на данном устройстве позволяет отрегулировать время охлаждения для удовлетворения требований к обвязке. Выполните следующие шаги для настройки времени охлаждения нагревателя.

Внимание: **ОТКЛЮЧИТЕ ПИТАНИЕ** перед выполнением любых изменений двухпозиционного переключателя.

Настройка интервала времени остановки двигателя.

Когда питание включено, но на протяжении длительного времени не идет процесс упаковки товаров, двигатель машины автоматически останавливает вращение. Данный интервал времени устанавливается с помощью W2. Поверните W2 по часовой стрелке, чтобы задать необходимое значение.

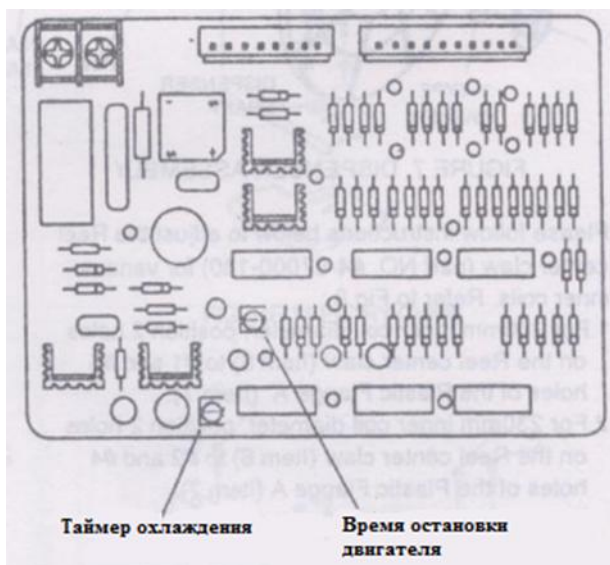


Рис. 14 – Печатный блок

Установка ленты в машину.

Обратитесь к рисунку 15 и выполните следующие действия:

- 1.Снимите узел распределителя. Установите узел, как показано на рисунке.
- 2.Поверните ручной маховик барабана, чтобы отсоединить его от роликового штифта, который выступает из вала.
- 3.Поднимите пластиковый фланец В из вала распределителя.
- 4.Поместите ленточную катушку на пластиковую упаковку, проталкивая вал через нее. Выход должен быть в верхней части катушки, если фрикционный тормоз работает должным образом, как показано на рисунке 19.
- 5.Замените пластиковый фланец В и заново установите ручной маховик барабана.
- 6.В это время крепежные ремни можно снять с ленточной катушки.
- 7.Поместите узел распределителя обратно в хвостовую часть машины. Убедитесь, что узел установлен правильно. Ручной маховик барабана должен располагаться справа. Убедитесь, что рычаг фрикционного тормоза касается пластикового фланца А.
- 8.После установки закройте дверцу задней панели.

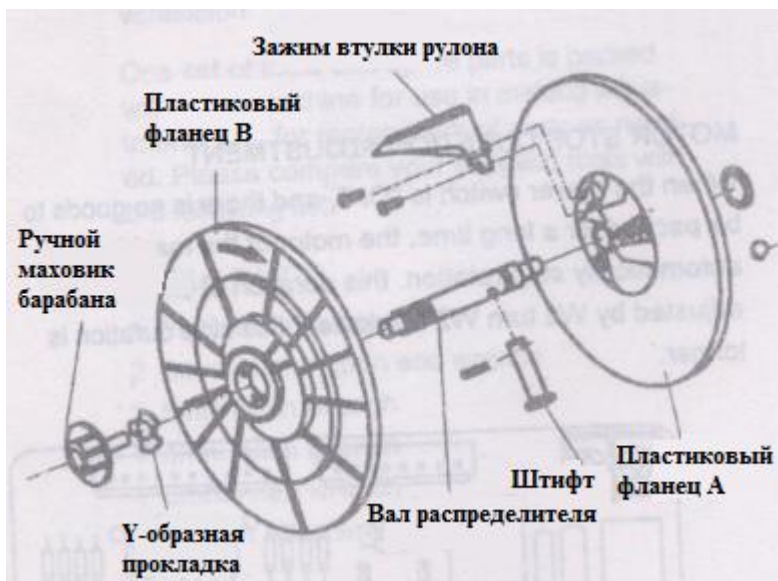


Рис. 15 – Узел распределителя

Следуйте приведенным ниже инструкциям, чтобы отрегулировать зажим втулки рулона (деталь № 4-07000-130) для различных внутренних катушек. См. Рис. 16:

1. Для диаметра внутренней катушки 200 мм установите 2 отверстия на зажим втулки рулона (поз. 6) на № 1 и № 3 пластикового фланца А (позиция 7).
2. Для внутреннего диаметра катушки 230 мм поместите 2 отверстия на зажим втулки рулона (поз. 6) в отверстия № 2 и № 4 пластикового фланца А (позиция 7).
3. Для внутреннего диаметра катушки 280 мм, поместите 2 отверстия на зажим втулки рулона (поз. 6) на № 3 и № 5 пластикового фланца А (позиция 7).

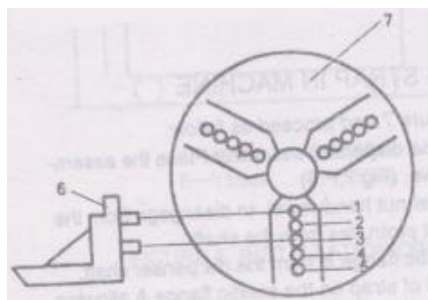


Рис. 16 - Схема заправки ленты через механизм

Схема заправки ленты:

Пропустите ленту через распределитель и вверх через обвязочную головку (см. рис. 17):

1. Откройте правую дверь и вытяните около 1 м (3 футов) ленты из катушки.
2. Проденьте ремень через петледержатель (B), пропустите его под валиком (C) и выведите из шкафа управления. Закройте правую дверь.
3. Потяните за ленту, затем вставьте ведущий конец между направляющей и роликом (D).
4. Продолжайте пропускать ленту через головку, пока не увидите её в точке (E).

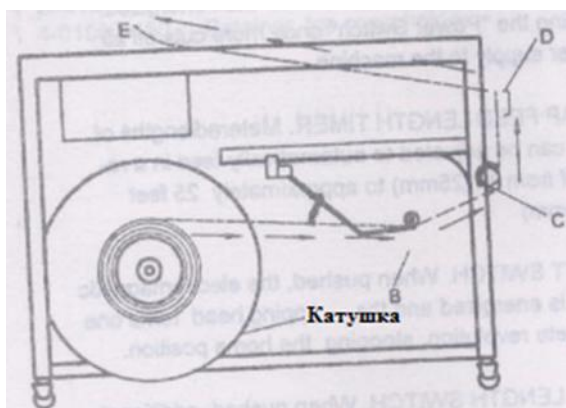


Рис. 17 – Схема заправки ленты

Регулировка натяжения.

Для настройки параметров напряжения действуйте следующим образом:

1. Ослабьте стопорное кольцо с правой стороны машины.
2. Поверните ручку с накаткой, расположенную в хвостовой части машины, по часовой стрелке, чтобы увеличить натяжение, против часовой стрелки, чтобы уменьшить натяжение.
3. После установки желаемого уровня натяжения затяните фиксирующую ручку.

Регулировка температуры горячего ножа.

Если сварной шов слишком маленький, возможно, неправильно установлена температура. Вносите все исправления небольшими шагами в соответствии со следующим условием:

- Повышение температуры горячего ножа.
- Если сварной шов недостаточно нагревается, поверните реостат горячего ножа (позиция 19 на плате ПК) по часовой стрелке.
- Снижение температуры горячего ножа.
- Если сварной шов перегревается, поверните реостат против часовой стрелки.

Регулировка ленточных направляющих для различной ширины полипропиленовой (PP) ленты.

1. Регулировка ленточных направляющих:

Ослабьте винты с углублением под ключ (поз. 1 и 2) и установите верхнюю ленточную направляющую напротив стороны блока основного корпуса (поз. 8). Поместите ленту PP между верхней направляющей (поз. 3) и нижней направляющей (поз. 4) правильно. Закрутите 2 винта с углублением под ключ (поз. 1 и 2).

2. Регулировка ленточных направляющих:

Ослабьте винты с углублением под ключ (поз. 1 и 2). Поместите ленту PP между ленточной направляющей (поз. 5) и регулировочной лентой (поз. 9). Отрегулируйте позицию 9 на соответствующий уровень для ленты PP, затем затяните винты с углублением под ключ (поз. 6 и 7).

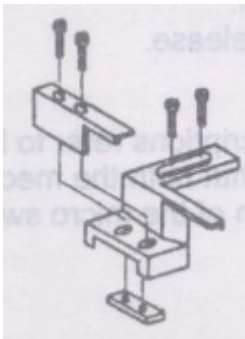


Рис. 18 - Выходная направляющая

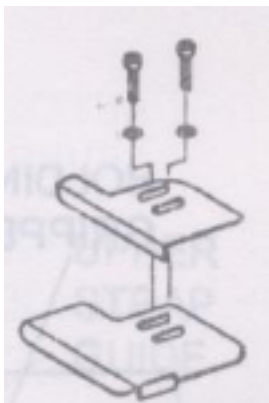


Рис. 19 - Входная направляющая

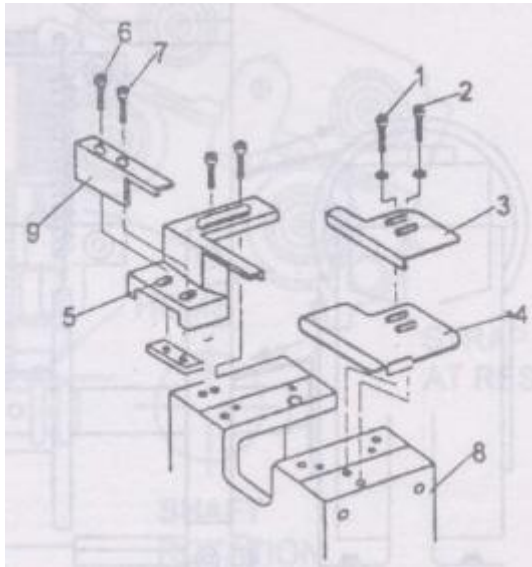
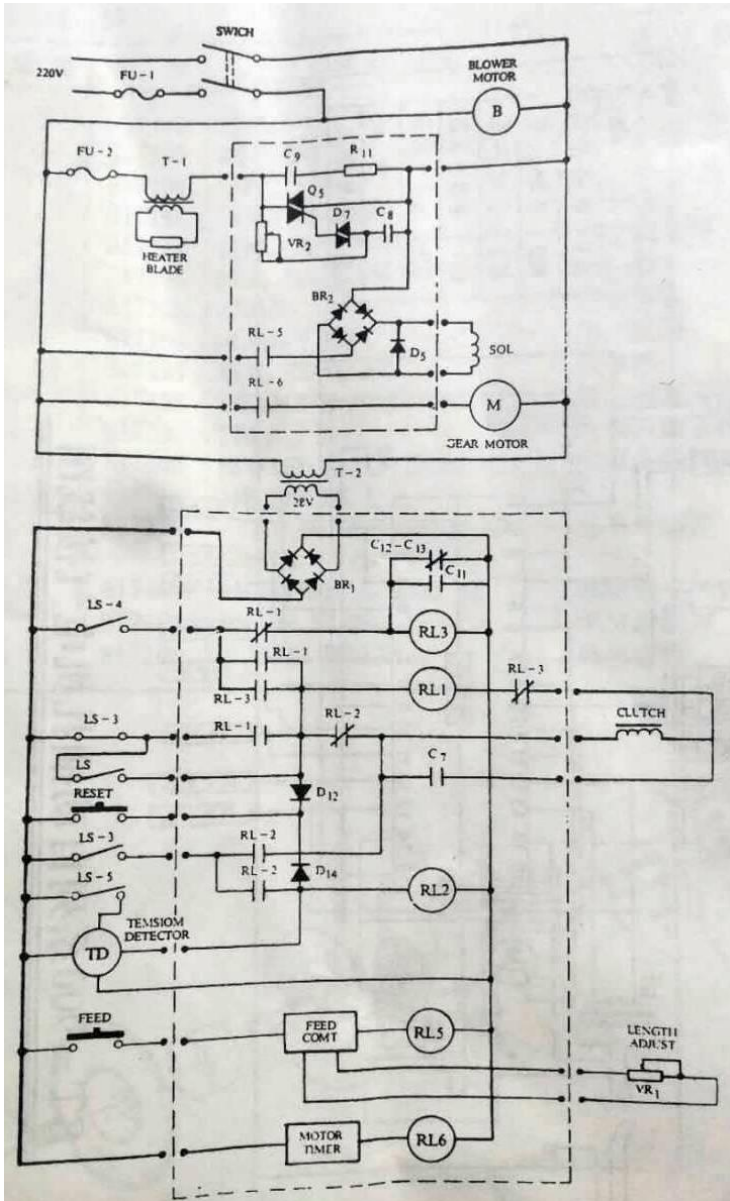


Рис. 20 - Расположение направляющих

Схема электрическая



Техническое обслуживание

ВНИМАНИЕ: РАБОТЫ ПО ОБСЛУЖИВАНИЮ, РЕМОНТУ И САНИТАРНОЙ ОБРАБОТКЕ ДОЛЖНЫ ПРОВОДИТЬСЯ ПРИ ПОЛНОСТЬЮ ОТКЛЮЧЕННОМ ЭЛЕКТРОПИТАНИИ, ПУТЕМ ПЕРЕВОДА ВВОДНОГО ВЫКЛЮЧАТЕЛЯ В ПОЛОЖЕНИЕ «0» И ОТСОЕДИНЕНИЕМ ВИЛКИ ОТ РОЗЕТКИ, С ВЕВЕШИВАНИЕМ ТАБЛИЧКИ: «НЕ ВКЛЮЧАТЬ – РАБОТАЮТ ЛЮДИ!»

Принятая система технического обслуживания машины направлена на поддержание ее в постоянной готовности, обеспечение бесперебойной ее эксплуатации, восстановление работоспособности.

Администрации предприятия, эксплуатирующей машину, необходимо:

- осуществлять контроль за эксплуатацией и техническим обслуживанием машины;

- организовать учет технического состояния;

- осуществлять контроль за соблюдением санитарно-технических требований.

В случае отсутствия другой информации, каждое вмешательство в механизм оборудования, о котором речь идет в этом руководстве, считается техническим обслуживанием; любое другое вмешательство в механизм оборудования считается внеочередными/чрезвычайными ремонтными работами в случае возникновения сомнений обращаться на предприятие ООО «Агроресурс».

Техническое обслуживание производится строго по графику ППР во время 29 плановой остановки машины. Оно планируется в промежутках между всеми текущими ремонтами и проводится независимо от состояния оборудования.

Своевременно добавляйте смазку в трущиеся части оборудования.

Необходимо следить за чистотой оборудования, очищать грязную уплотнительную ленту и своевременно убирать влагу, особенно с электроэлементов.

Техническое обслуживание аппарата разделяется на следующие виды:

- Ежедневное обслуживание.
- Техническое обслуживание один раз в месяц.
- Техническое обслуживание один раз в три месяца.

Ежедневно до начала и после работы проводить внешний осмотр, обтирку, чистку машины от остатков продукта, грязи и пыли. Систематически проверять затяжку болтовых соединений и клемм.

Ежедневное обслуживание:

- до начала и после работы проводить внешний осмотр, обтирку, чистку оборудования.
- внешний осмотр заземления и кабеля питания на отсутствие повреждений;
- в начале каждого рабочего дня или смены убедиться в эффективности защитных механизмов и систем безопасности.

Мойку оборудования нужно производить в конце каждой смены в следующей последовательности:

1. Отключить машину от электросети.

2. Удалить остатки продукта.
3. Произвести, при необходимости, неполную разборку оборудования.
4. Ополоснуть теплой (40-45°C) водой рабочие поверхности и снятые детали для удаления остатков продукта. Обезжирить их теплым (45-50°C) щелочным раствором. Вновь ополоснуть их теплой (40-45°C) водой до полного удаления остатков моющего раствора. Обработать поверхности машины и снятые детали раствором дезинфектанта с помощью щеток. Ополоснуть водопроводной водой до полного удаления запаха дезинфектанта. По окончании мойки и дезинфекции аппарат и снятые детали вытереть насухо. Дезинфекцию деталей можно провести также, помещая детали в горячую (90 - 95°C) воду на 10-15 минут.

Рекомендуемые моющие и дезинфицирующие растворы.

Моющие растворы:

- раствор ТМС «Триас-А» (ТУ38-4071-75) - 0,3-0,5 %
- раствор ТМС «Дезмол» (МРТУ 18/225-68) - 1,8-2,3 %
- раствор ТМС «Фарфорин» (ТУ6-15-860-74) - 0,3-0,5 %
- раствор кальцинированной соды - 1,0-1,5 %.

Дезинфицирующие растворы:

- раствор хлорной извести - 150-200 мг/л
- хлорамин - 150-200 мг/л
- гипохлорид натрия - 150-200 мг/л
- гипохлорид калия - 150-200 мг/л

Примечание – в случае простоя оборудования снятые детали хранятся разложенными на чистой ткани и накрытыми салфеткой. Перед загрузкой оборудования необходимо произвести повторную дезинфекцию оборудования и снятых деталей.

Техническое обслуживание один раз в месяц:

- проверять затяжку болтовых соединений креплений;
- проверять качество запайки ленты;
- проверять крепление проводов в клеммных соединениях, очистить электроэлементы от пыли;
- проверка функционирования кнопки аварийной остановки, кнопок пуск и стоп, блокировочных микровыключателей;
- зачистить до блеска места под болты заземления и покрыть их смазкой «ЦИАТИМ-201» ГОСТ 6267-74.

Техническое обслуживание один раз в три месяца:

- работы, выполняемые один раз в месяц, с более детальной проверкой соединений и деталей аппарата;
- каждые три месяца добавляйте или меняйте смазочное масло в направляющих, двигателе и шестернях.

Техническое обслуживание электрооборудования:

- проверить затяжку проводов;
- проверить состояние контактов автоматического выключателя, блока управления, пускателя, блокировочного микровыключателя;

- произвести визуальную проверку состояния электрооборудования;
- произвести техническое обслуживание электродвигателя, которое требуется проводить в соответствии с общими рекомендациями по обслуживанию электродвигателей;
- раз в месяц проводится проверка надежности крепления заземления машины.
- после 6 месяцев использования, проверьте износ электропровода и замените его при необходимости.

Проведение систематического техобслуживания способствует увеличению срока службы машины. Поэтому во время эксплуатации в целях обеспечения нормальной работы механизма периодически смазывайте детали, которые подлежат смазке, маслом или консистентной смазкой.

Если уделять техническому обслуживанию достаточно внимания и не пропускать плановые ТО, аппарат будет служить долго и без поломок.

За отказы оборудования, обусловленные его неправильным техническим обслуживанием, предприятие-изготовитель ответственности не несет!

В ходе эксплуатации аппарата должны проводиться следующие виды ремонта:

- текущий ремонт – для замены вышедших из строя отдельных деталей и узлов или комплектующих изделий, подверженных естественному износу;
- капитальный ремонт – для полного восстановления технических характеристик и ресурса путем замены или ремонта изношенных деталей и узлов, в том числе корпусных, комплектующих изделий с последующими испытаниями под номинальной нагрузкой.

Планирование и проведение ремонтных работ осуществляет предприятие эксплуатирующее аппарат.

ЗАПРЕЩАЕТСЯ ЧИСТИТЬ ОБОРУДОВАНИЕ МЕТАЛЛИЧЕСКИМИ И ОСТРЫМИ ПРЕДМЕТАМИ!

ЗАПРЕЩАЕТСЯ МЫТЬ ОБОРУДОВАНИЕ СТРУЕЙ ВОДЫ!

Список запасных частей.

1. Микропереключатель, тяжелый (LS-1) 104G001 – 1 шт.
2. Натяжная пружина, короткая 2201210020 - 1 шт.
3. Натяжная пружина, длинная 2201011022 - 1 шт.
4. Тормозная пружина 2201213047 - 1 шт.
5. Держатель, держатель верхней крышки 4-01000-150 - 1 шт.

Критерии предельных состояний

Критерии предельных состояний аппарата, при наличии которых потребителем должно быть принято решение о нецелесообразности или недопустимости дальнейшей эксплуатации или невозможности, или нецелесообразности восстановления до работоспособного состояния:

- отказ одной или нескольких составных частей, восстановление или замена которых невозможна на месте эксплуатации (должны выполняться на предприятии изготовителе);

- предельные состояния составных частей аппарата, которые приводят к прекращению (полному или частичному) функционированию аппарата или выходу ее показателей качества за установленные нормы;

- повышение установленного уровня текущих (суммарных) затрат на техническое обслуживание и ремонт и другие признаки, определяющие экономическую целесообразность дальнейшей эксплуатации.

Ток утечки при нормальной эксплуатации не должен превышать 3,5 мА. В противном случае необходимо проверить электрический монтаж, устранить неисправность, повторно замерить токи утечки, убедиться в исправности изделия, после чего машину заземлить.

Критические отказы. Действия персонала при появлении инцидента.

Поломка аппарата – убедиться в безопасности приближения к машине (если невозможно – обесточить вводным автоматическим выключателем), нажать аварийную кнопку (при наличии), отключить от электричества, убрать остатки пленки, вызвать сервисного работника.

Действия персонала – нажать аварийную кнопку (при наличии), отключить аппарат от электричества, убрать остатки пленки, провести дополнительный инструктаж по работе с оборудованием.

Ошибочные действия персонала, которые могут вызвать отказ аппарата:

- использование не предназначенных для работы материалов;
- чистка работающего оборудования;
- включение аппарата без предварительной очистки от остатков полиэтилена и инородных предметов;
- обслуживание, ремонт аппарата при включенном электропитании;
- чистка аппарата металлическими и острыми предметами;
- мойка аппарата струей воды.

Действия персонала при появлении каких-либо признаков ненормальной работы аппарата:

- Выключить аппарат путем перевода вводного выключателя в положение «0» и отсоединения вилки от розетки.

Неисправности и меры их устранения

В случае возникновения неисправности отключите оборудование от источника питания/электрической сети и вызовите квалифицированного специалиста.

Неисправность	Причина	Способ устранения
Система натяжения не работает	1. Отсутствует питание 2. Ослаблены электрические соединения двигателя 3. Выключатель аварийный	1. Проверьте источник питания 2. Проверьте место подключения двигателя или

	сигнала заблокирован	сам двигатель 3. Разблокируйте выключатель аварийного сигнала
Машина не начинает операцию	1. Питание не подключено 2. Неисправна плата управления	1. Проверьте правильность подключения источника питания и заземления; убедитесь в том, что предохранитель и выключатель работают исправно; проверьте поверхность кабеля на наличие повреждений 2. Замените плату
Слабая обвязка	Состояние сварного шва или уровень натяжения неудовлетворительны	Отрегулируйте температуру горячего ножа или уровень натяжения

Параметры шума и вибрации

Уровень шума, создаваемый машиной на рабочем месте в производственном помещении, не превышает 80 дБ по ГОСТ 12.1.003-83 и СН 2.2.4/2.1.8.562-96.

Уровень виброускорения, создаваемый аппаратом на рабочем месте в производственном помещении, не превышает 100 дБ (виброскорость не превышает 92 дБ) по ГОСТ 12.1.012-90 и СН 2.2.4/2.1.8.566-96.

Предельно допустимый уровень напряженности электрического поля, создаваемый машиной на рабочем месте в производственном помещении, не превышает 5 кВ/м согласно ГОСТ 12.1.002-84 и СанПин 2.2.4.1191-03 «Санитарные нормы и правила выполнения работ в условиях воздействия электрических полей промышленной частоты (50 Гц)».

Консервация

Консервация машины допускается с использованием штатной упаковки, либо должна производиться в соответствии с ГОСТ 9.014-78 по варианту защиты ВЗ-1 с применением упаковочных средств УМ-1, внутренней упаковки ВУ-1. Консервация должна обеспечивать сохранность аппарата при транспортировке и в течение гарантийного срока. По истечении гарантийного срока потребитель должен произвести переконсервацию оборудования.

Наименование детали	Наименование смазочных материалов и № стандарта для эксплуатации		Количество точек смазки	Способ нанесения смазочных материалов	Периодичность проверки и замены смазки
	При температуре до +50°C	Для длительного хранения			

Рабочие органы	Жир животный несоленый	Смазка ПВК ГОСТ 19537-83	По всей поверхности	Вручную	Ежедневно
Шестерни редуктора	Литол 24МЛи 4/12-3 ГОСТ1150-87	Литол 24МЛи 4/12-3 ГОСТ1150-87	То же	Вручную	Проверка два раза в год
Подшипники	Смазка АМС-3 ГОСТ 2712-75	Смазка АМС-3 ГОСТ 2712-75	То же	Вручную	Проверка два раза в год
Подшипники электродвигателя	Смазка АМС-3 ГОСТ 2712-75	Смазка АМС-3 ГОСТ 2712-75	То же	Вручную	Раз в год

Транспортировка и хранение

- Данное оборудование можно транспортировать любым видом транспорта в соответствии с предупредительными надписями на таре, а также с правилами, действующими на конкретном виде транспорта.

- При погрузке и транспортировании оборудование нельзя кантовать и подвергать ударам.

- Перемещать транспортную тару по наклонной поверхности, соблюдая требования «ВЕРХ» под углом не более 15%.

- Транспортировка машины железнодорожным и автомобильным транспортом должна производиться по группе условий хранения 8 ГОСТ 15150-69 в крытых транспортных средствах.

- После транспортировки машина должна быть работоспособной и не иметь повреждений.

- Машина должна храниться в транспортной упаковке в складских помещениях, обеспечивающих защиту от воздействия атмосферных осадков и механических повреждений. Условия хранения упакованного оборудования должны соответствовать группе Л по ГОСТ 15150-69.

- Хранение машины в транспортной упаковке должно обеспечивать его сохранность в течении гарантийного срока.

- Хранение на открытых площадках не допускается. Срок хранения с момента изготовления без переконсервации — 12 месяцев.

Назначенный срок хранения. Назначенный (установленный) срок службы.

Назначенный срок хранения аппарата не более 24 месяцев со дня изготовления при соблюдении условий хранения. При превышении назначенного срока хранения требуется произвести распаковывание аппарата для оценки технического состояния (производится либо изготовителем – при хранении на заводе-изготовителе, либо организацией, владеющей данным аппаратом). После проведения оценки технического состояния составляется акт и принимается решение о направлении в ремонт или вводе в эксплуатацию, о списании, либо установки нового назначенного срока хранения равного предыдущему.

Установленный (назначенный) срок службы 24 месяца со дня продажи эксплуатирующему предприятию (индивидуальному предпринимателю, пользователю).

По истечении назначенного срока службы оборудование необходимо вывести из эксплуатации для проведения анализа технического состояния. После чего принимается решение о ремонте, списании, либо установлении нового назначенного срока службы.

Анализ технического состояния аппарата и принятие решения о ремонте, списании, установлении нового назначенного срока службы принимает организация, эксплуатирующая аппарат.

Для предотвращения использования не по назначению должна быть установлена краткая инструкция по использованию с указанием предназначенных для запаивания материалов. Она должна устанавливаться (подвешивается) в удобочитаемом месте в непосредственной близости с аппаратом.

35

Ремонт

Где необходимо, удалить защитные механизмы или отключить систему безопасности, использовать все возможные средства во избежание нанесения травм/ущерба другим лицам (напр., оградить зону проведения работ бело-красными лентами и выставить защитные таблички, предупреждающие о проведении работ); после проведения работ немедленно активизировать все защитные средства, как только пропадает необходимость в их временном изъятии/дезактивации.

Ремонт оборудования должен осуществляться специалистами, изучившими настоящее руководство по эксплуатации, региональные правила безопасности, производственную инструкцию по технике безопасности, прошедшие обучение правилам безопасности на рабочем месте и имеющим допуск к проведению данных работ или специалистами сервисных центров, с использованием запасных частей, выпущенных предприятием-изготовителем. Изменение конструкции аппарата запрещено.

Утилизация

В случае утилизации оборудования необходимо разделить все части по виду материала и утилизировать в соответствии с нормами действующего законодательства.

Удалите смазочную жидкость из корпуса; смазочная жидкость должна быть утилизирована отдельно, согласно действующему законодательству по охране окружающей среды.

Необходимо обратиться в компанию, занимающуюся утилизацией производственного оборудования согласно действующему законодательству.

Маркировка оборудования и упаковки

- Товарный знак и (или) наименование предприятия изготовителя.
- Единый знак обращения продукции на рынке Таможенного Союза.
- Условное обозначение, марка, модель оборудования.
- Год и месяц выпуска наносятся на оборудование и (или) паспорт.
- Номинальные параметры питающей сети.
- Основные технические параметры.

Маркировка транспортной тары должна содержать манипуляционные знаки: ХРУПКОЕ, ОСТОРОЖНО, БЕРЕЧЬ ОТ ВЛАГИ.

Гарантии поставщика

Вы приобрели изделие производственно-технического назначения, подлежащее обязательному техническому обслуживанию, которое может быть использовано только по прямому назначению, и которое не подпадает под действие Закона о защите прав потребителей. Заказчик обязан обеспечить техническое обслуживание оборудования обученным и квалифицированным техническим персоналом.

36

Завод гарантирует нормальную работу изделия в течение 6 месяцев с момента его продажи при условии соблюдения потребителем правил эксплуатации и ухода, предусмотренных настоящим руководством.

При обнаружении производственных дефектов изделия следует обратиться в мастерскую гарантийного ремонта, а в случае ее отсутствия – в компанию, продавшую изделие.

При отсутствии на гарантийных талонах даты продажи, заверенной печатью продавца, срок гарантии исчисляется с даты выпуска изделия. Утеря гарантийного талона лишает права на гарантийный ремонт.

Условия гарантии.

Гарантийный ремонт изделия производится в течение гарантийного срока (6 месяцев) при наличии гарантийного талона, технического паспорта, кассового, товарного чека или товарной накладной.

Срок службы (эксплуатации) Стреппинг машины ST900 Foodatlas – 10 лет при условии соблюдения требований руководства по эксплуатации.

Гарантийный ремонт выполняется при условиях эксплуатации изделия в соответствии с требованиями руководства по эксплуатации производителя и распространяется на неисправности изделия, возникшие при его изготовлении или в результате скрытых дефектов деталей. Транспортирование и хранение изделия производить в транспортной таре производителя.

Гарантийный ремонт производится в компании "Агроресурс" в течение 20 рабочих дней при наличии запасных частей на каждую единицу изделия, при отсутствии каких-либо дополнительных договорённости. При отсутствии необходимых запасных частей срок проведения ремонта продлевается до поступления запасных частей на склад. Срок гарантии на замененные запасные части не превышает срока гарантии на всё изделие. Выезд механика Сервисного Центра к покупателю осуществляется только по предварительной заявке Заказчика и за отдельную плату.

Гарантия продлевается на срок нахождения изделия в ремонте.

Выявленные неисправности, подлежащие устранению в течение гарантийного ремонта, а также сроки проведения гарантийного ремонта не являются основанием для выставления покупателем финансовых претензий Поставщику. С Поставщика не может быть востребовано возмещение прямого или косвенного ущерба, который мог явиться следствием аварии поставленного изделия.

В случае выявления дефекта изделия Заказчик должен письменно поставить в известность Поставщика. Работы, следующие из гарантийных обязательств, выполняются Поставщиком после того, как Заказчик доставляет ему изделие для ремонта или замены. Расходы по транспортировке до склада Поставщика, демонтажу и монтажу изделия, подлежащего гарантийному ремонту, несет Заказчик

Настоящая гарантия не распространяется на:

- периодическое обслуживание, наладку и настройку;
- ремонт или замену частей в связи с их износом;
- любые изменения с целью усовершенствования и расширения обычной сферы применения изделия, указанной в руководстве по эксплуатации;
- неисправности, вызванные неправильной эксплуатацией, использованием изделия не по назначению или не в соответствии с руководством по эксплуатации, недостаточной или несвоевременной смазкой и чисткой изделия, не высокой квалификацией обслуживающего персонала или не корректным технологическим процессом, механическими повреждениями при не правильной транспортировке, попаданием внутрь изделия или в механизмы посторонних предметов, несчастным случаем, стихийным бедствием, воздействием животных грызунов, насекомых, колебаниями напряжения и частоты в электрической сети;
- неисправности, вызванные вмешательством или ремонтом лицами, не имеющими сертификата на оказание таких услуг или имеющими недостаточную квалификацию;
- неисправности, вызванные использованием нестандартных или некачественных расходных материалов и запчастей;
- неисправности, связанные с эксплуатацией изделия в области температур, влажности, вентиляции и вибрации, не рекомендованных для данного изделия;
- неисправности, связанные с несоответствием характеристик электропитания оборудования и эксплуатации, а также с отсутствием или неправильным подключением устройств электрозащиты изделия.

ВНИМАНИЕ! ПРИ ПОКУПКЕ ИЗДЕЛИЯ УБЕДИТЕСЬ В ЕГО РАБОТОСПОСОБНОСТИ, ПРОВЕРЬТЕ КОМПЛЕКТНОСТЬ И ВНЕШНИЙ ВИД.

Комплект поставки

Стреппинг машина ST900 Foodatlas.....1 шт.
Паспорт, руководство по эксплуатации.....1 шт.
ЗИП.....1 шт.

Список поставляемых инструментов:

1. Отвертка Phillips (4 ") – 1 шт.
2. Открытый торцевой ключ 8 мм / 10 мм – 2шт.
3. Гаечный ключ 5 мм – 1 шт.
4. Гаечный ключ 4 мм – 1 шт.
5. Гаечный ключ 3 мм – 1 шт.
6. Гаечный ключ 2,5 мм – 1 шт.

Потребителю!!!

Для повышения качества и совершенствования машины, наша компания будет стремиться своевременно применять новые комплектующие, технологии и материалы, при этом мы не будем отдельно извещать потребителей об этом, за что приносим свои извинения. Наша компания оставляет за собой право изменять конструкцию и паспорт в соответствии с вышеописанными изменениями.

**АКТ
пуска аппарата в эксплуатацию**

Настоящий акт составлен

в городе _____

дата _____

Владельцем Стреппинг машина ST900 Foodatlas _____

(должность, Ф.И.О. владельца)

Заводской номер аппарата _____

В том, что Стреппинг машина ST900 Foodatlas

дата выпуска _____

пущен в эксплуатацию _____

в _____

(наименование, почтовый адрес эксплуатирующего предприятия)

Механиком

(Ф.И.О. механика, наименование монтажной организации, печать или штамп)

и передано на обслуживание механику

(Ф.И.О. механика)

(почтовый адрес организации, осуществляющей ТО и ремонт, печать или штамп)

УЧЕТ**выполнения тех. обслуживания и текущего ремонта**

Дата	Наименование предприятия выполнившее ТО, ТР	Вид технического обслуживания	Краткое содержание выполненных работ	Должность, фамилия и подпись	
				выполнившего работу	проверившего работу

АКТ-РЕКЛАМАЦИЯ

Настоящий акт составлен _____
 (дата, город)

Владельцем Стреппинг машина ST900 Foodatlas _____

(должность, Ф.И.О. владельца)

Представителем завода или незаинтересованной стороны _____

Независимый представитель _____

Наименование машины, марка, тип Стреппинг машина ST900 Foodatlas _____

Предприятие-поставщик _____

Заводской номер _____

Дата выпуска _____

Дата пуска в эксплуатацию _____

Эксплуатирующее предприятие _____

И его почтовый адрес _____

Комплектность аппарата (да, нет) _____

Что отсутствует _____

Данные об отказе аппарата _____

Дата отказа _____

Внешние проявления отказа _____

Предполагаемые причины отказа _____

Условия эксплуатации в момент отказа (нужное подчеркнуть)	1 Нормальные
	2 Не соответствующие нормам
Условия выявления (нужное подчеркнуть)	1 При монтаже
	2 При включении
	3 При эксплуатации
	4 При ТО и Р
	5 При хранении
	6 При транспортировке
Последствия отказа (нужное подчеркнуть)	1 Полная потеря работоспособности
	2 Частичная

Адресные данные об отказавшей сборочной единице или детали:
 Наименование, марка, тип, номер рисунка, позиция _____

Для устранения причин отказа необходимо:

Способ устранения (нужное подчеркнуть)	1 Замена детали 2 Ремонт детали 3 Регулировка изделия 4 Замена изделия 5 Укомплектование ЗИП
--	--

Владелец _____

М.П.

Представитель или незаинтересованная сторона _____

М.П.

Независимый представитель _____



Талон №1 на гарантийное обслуживание

Дата изготовления _____
Место продажи _____
Дата продажи _____
Выполненные работы _____

Исполнитель: _____
М.П.
Владелец: _____
М.П.

Талон №2 на гарантийное обслуживание

Дата изготовления _____
Место продажи _____
Дата продажи _____
Выполненные работы _____

Исполнитель: _____
М.П.
Владелец: _____
М.П.

ИНФОРМАЦИЯ О ПРОДАЖЕ

Место для печати, штампа		Ответственное лицо за продажу		
Наименование предприятия выполнившего продажу	Дата продажи	Должность	ФИО	Подпись

Серийный номер _____

Дата производства: _____

Страна производства: Китай