

imperia

Pasta Presto®

MACCHINA ELETTRICA

**Libretto
di istruzioni**

ELECTRIC MACHINE

Instructions Manual

MACHINE ELECTRIQUE

Manuel d'instructions

ELEKTRISCHE MASCHINE

Gebrauchsanleitung

MAQUINA ELÉCTRICA

Manual de instrucciones

Imperia

DISEGNI ILLUSTRATIVI - ILLUSTRATED EXAMPLES DESSINS - EXEMPLES - ABBILDUNGEN

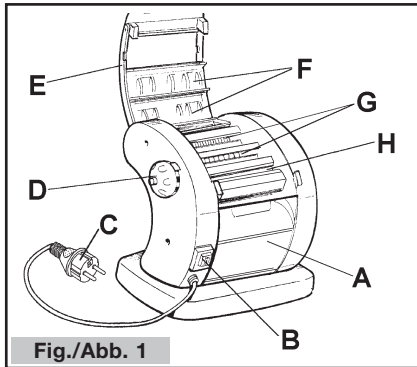


Fig./Abb. 1

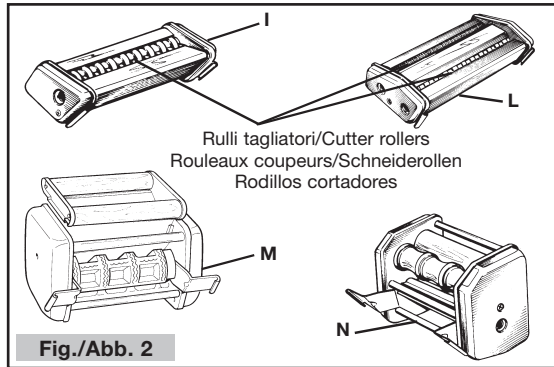


Fig./Abb. 2

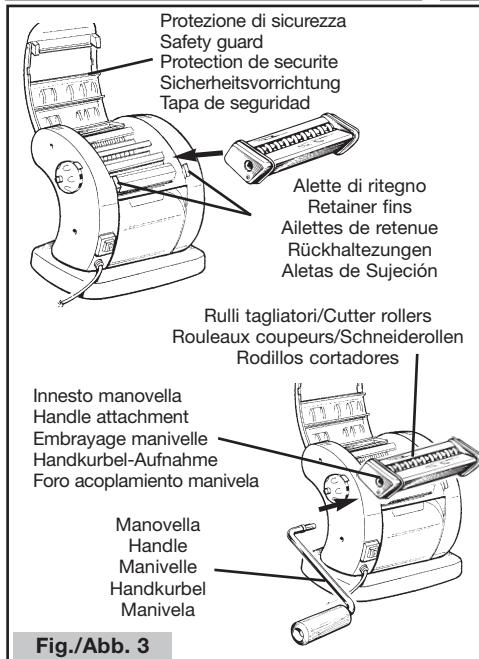


Fig./Abb. 3

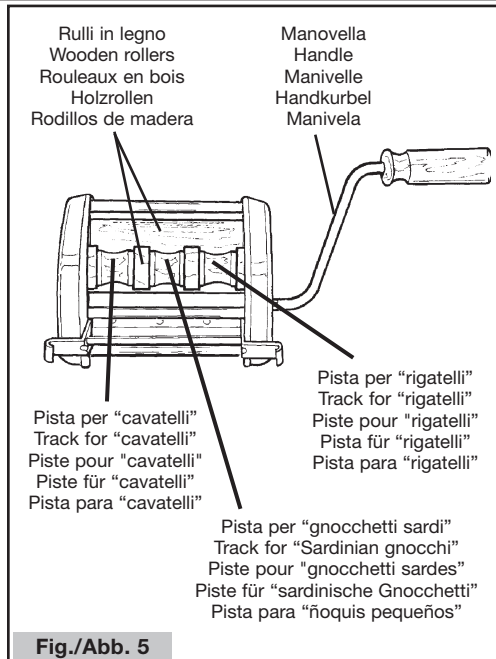


Fig./Abb. 5

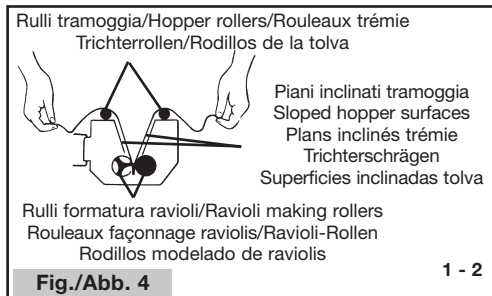
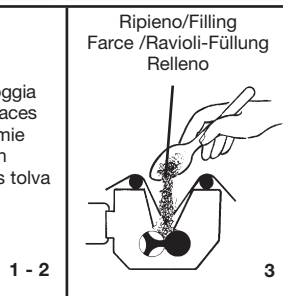
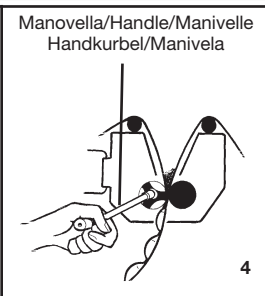


Fig./Abb. 4



3



4

1 - 2



Imperia
Pasta Presto®

Ci congratuliamo con Voi per l'ottima scelta.

ITALIANO

Imperia Pasta Presto destinata ad un utilizzo casalingo e prodotta sulla base di standard qualitativi molto elevati, Vi garantirà affidabilità e sicurezza nel tempo, permettendovi di preparare in casa vostra, in modo veloce e sicuro, la migliore pasta fresca con gli ingredienti naturali scelti da Voi. Il presente manuale è parte integrante della macchina. Prima di compiere qualsiasi operazione, leggere attentamente tutte le norme di sicurezza, le istruzioni e le condizioni di garanzia. Conservate con cura ed a portata di mano questo manuale e consultatelo a ogni eventuale necessità. Per qualsiasi dubbio o impiego non previsto, interpellate il rivenditore prima dell'installazione, citando il MODELLO e il NUMERO DI MATRICOLA.

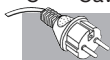
Attenzione! Qualsiasi utilizzo della macchina non previsto dal presente manuale di istruzioni deve considerarsi scorretto o improprio e comportare condizioni di pericolo. La macchina (progettata anche per l'uso manuale degli accessori della linea Imperia) è destinata solo ed esclusivamente a impasto, riduzione in sfoglia o taglia-sfoglia della pasta e non può essere utilizzata per scopi diversi. Il Fabbricante si ritiene sollevato da eventuali responsabilità in caso di:

- uso improprio;
- modifiche o interventi non autorizzati dal Fabbricante;
- non corretta installazione;
- utilizzo di ricambi non originali o non specifici per il modello.
- alimentazione elettrica non idonea;

ATTENZIONE! Se il cavo di alimentazione è danneggiato, esso deve essere sostituito dal costruttore o dal suo servizio assistenza tecnica o comunque da una persona con qualifica similare, in modo da prevenire ogni rischio.

DESCRIZIONE DELLA MACCHINA (Fig.1)

- | | | |
|---------------------------|-----------------------------|--------------------------|
| A - Corpo macchina | D - Pomello regolatore | G - Rulli taglia sfoglia |
| B - Interruttore generale | E - Protezione di sicurezza | H - Rulli tira sfoglia |
| C - Cavo di alimentazione | F - Ripari mobili | |



COLLEGAMENTO ELETTRICO

Prima di far funzionare la macchina, controllare che la tensione della Vostra abitazione sia quella indicata nella scheda tecnica del presente libretto, e che l'impianto sia dotato di messa a terra.

Non utilizzate nessun altro tipo di alimentazione. Il fabbricante declina ogni responsabilità per danni a persone o cose derivanti dalla mancata osservazione di questa norma. Ove necessario montare un adattatore per la spina, assicurarsi della sua conformità al cavo di alimentazione.

IMPIEGO DELLA MACCHINA

Prima di ogni utilizzo: seguire le istruzioni descritte nella pagina "Avvertenze" al paragrafo "Pulizia".

- 1 - Sistemare la macchina su di un piano idoneo.
- 2 - Con la protezione di sicurezza sollevata come indicata in figura, inserire la spina nella presa di corrente e premere l'interruttore in posizione (I).
- 3 - Abbassare la protezione di sicurezza dando così il consenso di partenza alla macchina.
- 4 - Posizionare i ripari mobili lasciando scoperti i rulli tira-sfoglia.
- 5 - L'impasto deve essere tenuto a temperatura ambiente.
- 6 - Ruotare il pomello regolatore fino alla posizione 6 (max apertura rulli) e inserire tra i rulli tira sfoglia una parte dell'impasto precedentemente preparato. Si otterrà così una prima formatura della sfoglia. Piegare la stessa in due e ripassarla tra i rulli fino a renderla omogenea.
- 7 - Per ridurre lo spessore della sfoglia, ruotare il pomello regolatore in posizione 5, poi man mano ai numeri inferiori, sempre ripassando la sfoglia ottenuta tra i rulli.
- 8 - Per un risultato ottimale si consiglia di infarinare la sfoglia su entrambe i lati ad ogni passaggio tra i rulli tira-sfoglia.
- 9 - Per tagliare le sfoglie, spostare i ripari mobili lasciando scoperti i rulli tagliatori desiderati, appoggiare un'estremità della sfoglia sui rulli ottenendo così il taglio della stessa.

ACCESSORI MANUALI DELLA LINEA IMPERIA ADATTABILI A PASTA PRESTO (Fig.2)

- I - Apparecchio taglia sfoglia IMPERIA SIMPLEX (taglio singolo)
- L - Apparecchio taglia sfoglia IMPERIA DUPLEX (taglio doppio)
- M - Apparecchio formatura ravioli IMPERIA RAVIOLI MAKER
- N - Apparecchio formatura gnocchetti IMPERIA MILLEGNOCCI

MONTAGGIO DEGLI ACCESSORI (Fig.3)

Prima di ogni utilizzo: seguire le istruzioni descritte nella pagina “Avvertenze” al paragrafo “Pulizia”. Tutte le operazioni di montaggio e smontaggio degli accessori vanno eseguite sempre con la spina presa di corrente disinserita.

- 1 - Sistemare la macchina su di un piano idoneo.
- 2 - Sollevare la protezione di sicurezza.
- 3 - Agganciare sulle apposite alette di ritegno della macchina l'accessorio desiderato.
- 4 - Inserire la manovella in dotazione nell'innesto presente su tutti gli accessori.

La procedura di montaggio degli accessori è valida per tutti gli apparecchi manuali indicati in questa pagina con le lettere **I, L, M, N**.

UTILIZZO MANUALE DEGLI ACCESSORI (Fig.4)

Prima di ogni utilizzo: seguire le istruzioni descritte nella pagina “Avvertenze” al paragrafo “Pulizia”.

APPARECCHI TAGLIA SFOGLIA “SIMPLEX/DUPLEX”

- Appoggiare un'estremità della sfoglia precedentemente ottenuta sui rulli tagliatori, inserire la manovella nell'innesto dell'apparecchio e ruotare in senso orario, ottenendo così il taglio della sfoglia.

APPARECCHIO FORMATURA RAVIOLI “RAVIOLI MAKER”

- 1 - Piegare a metà la sfoglia precedentemente preparata, introdurla tra i rulli della tramoggia fino a contatto dei rulli formatura ravioli. Con 1/4 di giro della manovella, far andare la sfoglia in presa con i rulli stessi.
- 2 - Aprire quindi con cautela i due lembi della sfoglia adagiandoli sui piani inclinati della tramoggia.
- 3 - Sistemare all'interno della sfoglia il ripieno in quantità piuttosto limitata.
- 4 - Ruotare la manovella e ripristinare il ripieno all'interno della sfoglia, appena lo stesso venga a mancare.

APPARECCHIO FORMATURA GNOCCHETTI “MILLEGNOCCHI” (Fig.5)

Eseguire un impasto bene amalgamato, morbido e soffice, formare dei lunghi cilindri (come dei grissini). Infarinarli bene, scegliere il formato di pasta voluto e farli passare tra i rulli in legno ruotando la manovella in senso orario.

AVVERTENZE

In caso di emergenza, per arrestare il funzionamento della macchina, basta sollevare la protezione di sicurezza (**E**), oppure premere l'interruttore (**B**) in posizione “**0**”.

Non manomettere o neutralizzare nessuna delle protezioni di cui la vostra macchina è dotata. Qualora si riscontrasse che la macchina entri in funzione anche nelle condizioni in cui non dovrebbe funzionare (protezione di sicurezza “**E**” alzata), spegnerla immediatamente premendo l'interruttore (**B**) in posizione “**0**”. Estrarre la spina del cavo di alimentazione (**C**) dalla presa di corrente e rivolgersi al Rivenditore Autorizzato di fiducia (vedi tagliando di garanzia allegato alla macchina).

Questa macchina non è un giocattolo: durante l'uso va tenuta sempre sotto controllo e fuori dalla portata dei bambini.

Non utilizzare la macchina con indumenti o grembiuli i cui lembi possano impigliarsi tra i rulli rotanti. Porre analoga attenzione ai capelli, catenine, ecc.

Sistemare la macchina su di un piano stabile, in grado di reggerne il peso.

Assicurarsi, prima di utilizzare la macchina, **di saperla arrestare in caso di emergenza.**

Non utilizzare la macchina se:

- non funziona correttamente;
- è stata danneggiata o è caduta;
- se il cavo di alimentazione o la spina sono danneggiati.

Se il cavo di alimentazione risultasse danneggiato, va sostituito dal Costruttore o dal suo Servizio Assistenza Tecnica o, comunque, da persona con qualifica similare. In modo da prevenire ogni possibile rischio.

Non immergere in acqua il cavo di alimentazione o la spina. Tenerli anche lontano da fonti di calore.

Non lasciar pendere il cavo di alimentazione da tavoli o mobili.

Non usare la macchina vicino a lavandini o su superfici bagnate.

PULIZIA

È la sola manutenzione normalmente richiesta. Prima e dopo ogni utilizzo assicurarsi che la spina sia disinserita dalla presa di corrente e che l'interruttore sia in posizione "0". Pulire accuratamente la macchina e gli accessori con un panno asciutto oppure con un pennello morbido.

Prima dell'utilizzo, l'operazione di pulizia può essere completata passando tra i rulli un pezzetto di impasto, che andrà poi eliminato.

Non usare oggetti contundenti per rimuovere eventuali residui. Evitare assolutamente l'uso di coltelli o altri utensili per iniziare la presa dell'impasto tra i rulli della macchina.

Non lavare mai la macchina e gli accessori con getti d'acqua oppure detersivi.

Non lavare mai in lavastoviglie nessuna delle parti della macchina o degli accessori.

Prima di riporre la macchina e gli accessori assicurarsi che ogni elemento sia perfettamente asciutto.

IN CASO DI MANCATO FUNZIONAMENTO

In caso di mancato funzionamento, controllare che non si sia verificato una delle seguenti anomalie:

RICERCA GUASTI

PROBLEMA	CAUSA PROBABILE	RIMEDIO
Il motore non si avvia o si ferma improvvisamente	A- Spina disinserita o non correttamente inserita	A- Inserire correttamente la spina
	B- Interruttore in posizione "0"	B- Premere l'interruttore in posizione "I"
	C- Protezione di sicurezza sollevata	C- Abbassare la protezione di sicurezza

Nel caso in cui non venga riscontrata nessuna delle suddette anomalie, rivolgersi al Rivenditore Autorizzato di fiducia. (Vedere il retro del tagliando di garanzia)



Congratulations on your excellent choice.



Imperia Pasta Presto is intended for household use and is made to very high quality standards.

It will offer you reliability and safety over time allowing you to make the best fresh pasta with natural ingredients chosen by you, quickly and safely in your own home.

This manual is an integrating part of the machine. Please carefully read through all the rules of safety, instructions and warranty conditions before using the machine.

Keep this manual carefully and near at hand to be able to refer to it for any need.

For any doubts or unforeseen use, inquire with your dealer before installation, quoting the MODEL and SERIAL NUMBER.

Warning! Any use of the machine not provided for herein shall be considered incorrect or improper and involving conditions of danger. The machine (also designed for manual use of Imperia accessories) is intended only and exclusively for mixing, rolling or cutting pasta and may not be used for other purposes. The Manufacturer disclaims any liability in the event of:

- improper use;
- incorrect installation;
- unsuitable electrical supply;
- alterations or operations not authorised by the Manufacturer;
- use of non genuine spares or not specific to the model.

CAUTION! If the power lead is damaged, it must be replaced by the manufacturer or Service Dept. or in any case by similarly qualified persons to prevent any possible hazard.

DESCRIPTION OF THE MACHINE (Fig.1)

A - Machine body

B - Main switch

C - Power supply lead

D - Adjustment knob

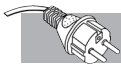
E - Safety guard

F - Mobile guards

G - Cutter rollers

H - Stretching rollers

ENGLISH



ELECTRICAL CONNECTION

Before operating the machine, check that your home voltage is the one stated in the technical sheet of this manual and that the system is earthed. Never use any other type of supply. The Manufacturer disclaims any liability for damage to persons or property owing to the failure to follow this rule. Where necessary, use a plug adapter, making sure that it is suitable for the supply lead.

USE OF THE MACHINE

Before each time of use: Follow the instructions given in the “Warnings” page of the “Cleaning” paragraph.

- 1 - Set the machine on a suitable surface.
- 2 - With the safety guard lifted as illustrated, put the plug in the socket and press the switch to position (I).
- 3 - Lower the safety guard thereby enabling the machine to start.
- 4 - Position the mobile guards leaving the stretching rollers uncovered.
- 5 - The dough must be kept at room temperature.
- 6 - Turn the adjustment knob to position 6 (max roller opening) and insert part of the previously prepared dough between the stretching rollers. This will obtain a first shaping of the sheet. Fold it in two and pass it through the rollers again to make it homogeneous.
- 7 - To reduce the thickness, turn the adjustment knob to position 5, then gradually to the lower numbers, still passing the sheet obtained between the rollers.
- 8 - For an optimum result it is advisable to sprinkle the dough with flour on both sides every time it goes between the puller rollers.
- 9 - To cut the sheets, move the mobile guards leaving the required cutter rollers uncovered, rest one end of the sheet on the rollers to obtain cutting.

MANUAL ACCESSORIES OF THE IMPERIA LINE THAT CAN BE ADAPTED TO PASTA PRESTO (Fig.2)

- I - IMPERIA SIMPLEX (single cutter)
- L - IMPERIA DUPLEX (double cutter)
- M - IMPERIA RAVIOLI MAKER
- N - IMPERIA MILLEGNOCCHI (gnocchi maker)

FITTING ACCESSORIES (Fig.3)

Before each time of use: follow the instructions given in the “Warnings” page of the “Cleaning” paragraph. All accessory fitting and removing operations are to be carried out with the power plug disconnected.

- 1 - Set the machine on a suitable surface.
 - 2 - Raise the safety guard.
 - 3 - Connect the required accessory to the retainer fins provided on the machine.
 - 4 - Insert the handle provided in the slot present on all accessories.
- This procedure is the same for all the manual devices shown on this page with the letters **I, L, M, N**.

MANUAL USE OF ACCESSORIES (Fig.4)

Before each time of use: follow the instructions given in the “Warnings” page of the “Cleaning” paragraph.

“SIMPLEX/DUPLEX” CUTTERS

Rest one end of the sheet obtained previously on the cutter rollers, insert the handle in the slot of the device and turn clockwise to obtain the cutting action.

RAVIOLI MAKER

- 1 - Fold in half the sheet prepared previously, insert it between the hopper rollers until it touches the ravioli maker rollers. With a 1/4 of a turn of the handle, move the sheet under the rollers.
- 2 - Carefully open the two edges of the sheet resting them on the sloped surfaces of the hopper.
- 3 - Place a rather restricted quantity of filling inside the sheet.
- 4 - Turn the handle and replenish the filling inside the sheet as soon as it is lacking.

“MILLEGNOCCHI” GNOCCHI MAKER (Fig.5)

Prepare a well amalgamated, smooth and soft mixture, form long cylinders (like breadsticks). Flour well, choose the required pasta shape and pass them through the wooden rollers turning the handle clockwise.

WARNINGS

In the event of an emergency, to stop the machine, simply lift the safety guard (E), or press the switch (B) to position "0". **Do not tamper with or neutralise any protections** your machine is fitted with.

If you note that the machine starts working also in conditions in which it ought not to (safety guard "E" up), switch it off immediately pressing the switch (B) to position "0". Take the power lead plug (C) out of the socket and get in touch with your Authorised Dealer (see guarantee coupon accompanying the machine).

This machine is not a toy: during use it must be kept under control and out of the reach of children.

Do not use the machine with loose clothes or aprons that might get caught in the turning rollers. Use the same precaution for hair, jewellery, etc.

Place the machine on a firm surface, able to bear its weight.

Before using the machine make sure **you know how to stop it in an emergency**.

Do not use the machine if:

- it is not working properly;
- it has been damaged or dropped;
- if the power lead or plug are damaged.

If the power lead is damaged it must be replaced by the Manufacturer or Service Dept. or in any case by similarly qualified persons to prevent any possible hazard. Never put the power lead or plug in water. Also keep them away from sources of heat. Do not allow the power lead to hang from tables or furniture.

Do not use the machine near sinks or wet surfaces.

CLEANING

This is the only maintenance normally required. Before and after each time of use, make sure that plug is not in the socket and that the switch is on "0". Thoroughly clean the machine and accessories with a dry cloth or soft brush. Before use cleaning can be completed passing a piece of dough through the rollers, which should then be eliminated. Do not use sharp objects to remove any remainders.

Absolutely avoid using knives or other utensils to put the dough between the machine rollers.

Never wash the machine and accessories with water or detergives.

Never wash any part of the machine and its accessories in a dishwasher.

Before stowing the machine and accessories make sure that all parts are perfectly dried.

IF THE MACHINE FAILS TO WORK

If the machine fails to work, check the following:

TROUBLESHOOTING

PROBLEM	LIKELY CAUSE	REMEDY
The motor fails to start or stops suddenly	A. Plug disconnected or incorrectly plugged in	A. Plug in correctly
	B. Switch on "0"	B. Press the switch to "1"
	C. Safety guard up	C. Lower the safety guard

If none of the above inconveniences are detected, contact your Authorised Dealer (see back of guarantee coupon).



Nous nous congratulons avec vous pour le choix excellent.



Imperia Pasta Presto est destinée à être utilisée à la maison et est fabriquée sur la base de standards de qualité très élevés.

Elle vous garantira fiabilité et sécurité dans le temps en vous permettant de préparer chez vous, rapidement et en toute sécurité, les meilleures pâtes fraîches avec les ingrédients naturels de votre choix.

Ce livret fait partie intégrante de la machine.

Avant d'effectuer toute opération, lisez avec attention toutes les normes de sécurité, le mode d'emploi et les conditions de garantie.

Gardez avec soin et à portée de la main ce manuel et consultez-le s'il le faut.

FRANÇAIS

Pour n'importe quel doute ou emploi non prévu, demandez au vendeur avant l'installation, en mentionnant le **MODELE** et le **NUMERO D'IMMATRICULATION**.

Attention! Tout emploi de la machine non prévu par le présent manuel est considéré comme incorrect ou inapproprié et peut impliquer des situations de danger.

La machine (conçue également pour l'utilisation manuelle des accessoires de la ligne Imperia) n'est destinée qu'à pétrir, préparer ou couper l'abaisse de la pâte et ne peut pas être utilisée pour d'autres finalités.

Le Fabricant est exonéré de toute responsabilité éventuelle dans les cas suivants:

- usage impropre;
- installation incorrecte;
- alimentation électrique non appropriée;
- changements ou interventions non autorisés par le Fabricant;
- utilisation de pièces de rechange non originales ou non spécifiques pour le modèle.

ATTENTION! Si le câble d'alimentation est endommagé, il doit être remplacé par le fabricant ou par le service assistance technique ou en tout cas par une personne qualifiée, afin d'éviter tout risque.

DESCRIPTION DE LA MACHINE (Fig.1)

- | | | |
|--------------------------|----------------------------|-------------------------------------|
| A - Corps de la machine | D - Poignée régulatrice | G - Rouleaux qui coupent l'abaisse |
| B - Interrupteur général | E - Protection de sécurité | H - Rouleaux qui étendent l'abaisse |
| C - Câble d'alimentation | F - Protections mobiles | |



BRANCHEMENT ELECTRIQUE

Avant de faire fonctionner la machine, contrôlez que la tension de votre habitation est celle indiquée dans la fiche technique du présent livret et que l'installation est munie de terre. N'utilisez aucun autre type d'alimentation. Le fabricant décline toute responsabilité pour des dommages à personnes ou choses découlant du non-respect de cette norme. S'il est nécessaire d'installer un adaptateur, assurez-vous que ce dernier soit conforme au câble d'alimentation.

UTILISATION DE LA MACHINE

Avant chaque utilisation: suivez les instructions décrites à la page "Notice" au paragraphe "Nettoyage"

- 1 - Placez la machine sur un plan convenable.
- 2 - Tenez soulevée la protection de sécurité comme il est indiqué dans la figure. Enfoncez la fiche dans la prise de courant et tournez l'interrupteur en position (I).
- 3 - Baissez la protection de sécurité pour permettre à la machine de démarrer.
- 4 - Placez les protections mobiles en laissant découverts les rouleaux qui étendent l'abaisse.
- 5 - La pâte doit être tenue à température ambiante.
- 6 - Tournez la poignée régulatrice jusqu'à la position 6 (ouverture maximum rouleaux) et introduisez dans les rouleaux une partie de la pâte préparée auparavant. Vous obtiendrez ainsi un premier façonnage de l'abaisse. Pliez l'abaisse en deux et passez-la encore une fois dans les rouleaux jusqu'à ce qu'elle devienne homogène.
- 7 - Pour diminuer l'épaisseur de l'abaisse, tournez la poignée régulatrice à la position 5 et ensuite aux numéros plus bas en passant toujours l'abaisse dans les rouleaux.
- 8 - Pour un résultat optimal, il est conseillé de saupoudrer l'abaisse de farine sur les deux côtés à chaque passage à travers les rouleaux.
- 9 - Pour couper l'abaisse, déplacez les protections mobiles en laissant découverts les rouleaux coupeurs souhaités. Appuyez une extrémité de l'abaisse sur les rouleaux. Vous obtiendrez ainsi la coupe voulue. Pour couper l'abaisse, déplacez les protections mobiles en laissant découverts les rouleaux coupeurs souhaités. Appuyez une extrémité de l'abaisse sur les rouleaux. Vous obtiendrez ainsi la coupe voulue.

ACCESSOIRES MANUELS DE LA LIGNE IMPERIA QUI PEUVENT ETRE ADAPTES A PASTA PRESTO (Fig.2)

- | | |
|--|--|
| I - Appareil à couper l'abaisse IMPERIA SIMPLEX (coupe unique) | M - Appareil façonnage raviolis IMPERIA RAVIOLI MAKER |
| L - Appareil à couper l'abaisse IMPERIA DUPLEX (coupe double) | N - Appareil façonnage "gnocchetti" IMPERIA MILLEGNOCCHI |

ASSEMBLAGE DES ACCESSOIRES (Fig.3)

Avant chaque utilisation: suivez les instructions décrites à la page "Notice" dans le paragraphe "Nettoyage". Toutes les opérations d'assemblage et désassemblage des accessoires doivent être effectuées après avoir débranché la prise de courant.

- 1 - Placez la machine sur un plan convenable.
- 2 - Soulevez la protection de sécurité.
- 3 - Attelez l'accessoire souhaité sur les spéciales ailettes de retenue de la machine.
- 4 - Introduisez la manivelle en dotation dans l'embrayage présent sur tous les accessoires.

La procédure d'assemblage des accessoires est valable pour tous les appareils manuels indiqués dans cette page par les lettres **I, L, M, N**.

UTILISATION MANUELLE DES ACCESSOIRES (Fig.4)

Avant chaque utilisation: suivez les instructions décrites à la page "Notice" au paragraphe "Nettoyage".

APPAREILS A COUPER L'ABASSE "SIMPLEX/DUPLEX"

- Appuyez sur les rouleaux coupeurs une extrémité de l'abaisse obtenue auparavant, introduisez la manivelle dans l'embrayage de l'appareil et tournez dans le sens horaire en coupant ainsi l'abaisse.

APPAREIL FAÇONNAGE RAVIOLIS "RAVIOLI MAKER"

1 - Pliez à moitié l'abaisse préparée auparavant et introduisez-la entre les rouleaux de la trémie jusqu'à ce qu'elle entre en contact avec les rouleaux façonnage raviolis.

En tournant la manivelle d'_, faites prendre l'abaisse par les rouleaux.

2 - Ouvrez donc avec précaution les deux bords de l'abaisse et étendez-les sur les plans inclinés de la trémie.

3 - Introduisez la farce en quantité assez réduite à l'intérieur de l'abaisse.

4 - Tournez la manivelle et remplacez la farce à l'intérieur de l'abaisse, dès que la farce fait défaut.

APPAREIL FAÇONNAGE GNOCCHETTI "MILLEGNOCCHI" (Fig.5)

Réalisez une pâte bien amalgamée, souple et légère. Formez de long cylindres (comme des grissinis) et saupoudrez-les bien de farine.

Choisissez le format de pâte voulu et faites passer les cylindres entre les rouleaux en bois en tournant la manivelle dans le sens horaire.

NOTICE

En cas d'urgence, pour arrêter la machine, il suffit de soulever la protection de sécurité (E), ou bien de tourner l'interrupteur (B) à la position "O".

Ne faussez pas ou ne neutralisez aucune des protections dont votre machine est munie.

Si vous remarquez que la machine marche également aux conditions où elle ne devrait pas marcher (protection de sécurité "E" soulevée), éteignez-la immédiatement en tournant l'interrupteur (B) à la position "O". Débranchez la fiche du câble d'alimentation (C) de la prise de courant et contactez le Vendeur Autorisé (voir coupon de garantie joint à la machine).

Cette machine n'est pas un jouet: pendant son utilisation, elle doit être tenue sous contrôle et hors de la portée des enfants. **N'utilisez pas la machine** avec des vêtements ou des tabliers dont les pans peuvent se prendre dans les rouleaux rotatifs.

Prêtez la même attention aux cheveux, aux chaînes, etc.

Placez la machine sur un plan stable à même d'en supporter le poids.

Avant d'utiliser la machine, **assurez-vous de savoir l'arrêter en cas d'urgence.**

N'utilisez pas la machine si:

- elle ne fonctionne pas correctement;
- elle a été endommagée ou elle est tombée;
- si le câble d'alimentation ou la fiche sont endommagés.

Si le câble d'alimentation est endommagé, il doit être remplacé par le Fabricant ou par son Service Technique ou, en tout cas, par une personne pareillement qualifiée de façon à éviter tout risque possible.

Ne plongez pas dans l'eau le câble d'alimentation ou la fiche. Gardez-les loin des sources de chaleur.

Ne laissez pas le câble d'alimentation pendre des tables ou des meubles.

N'utilisez pas la machine près des éviers ou de surfaces mouillées.

NETTOYAGE

Le nettoyage est le seul entretien demandé normalement.

Avant et après chaque utilisation assurez-vous que la fiche soit débranchée de la prise de courant et que l'interrupteur soit en position "O".

Nettoyez soigneusement la machine avec un chiffon sec ou bien avec un pinceau souple.

Avant l'utilisation, vous pouvez achever le nettoyage en faisant passer entre les rouleaux qui étendent l'abaisse et entre les rouleaux coupeurs un morceau de pâte qui sera éliminé ensuite.

N' utilisez pas d'objets contondants pour enlever des résidus éventuels.

Évitez absolument d'utiliser des couteaux ou d'autres ustensiles pour faire prendre l'abaisse par les rouleaux.

Ne lavez jamais la machine et ses accessoires à l'aide de jets d'eau ou détergents.

Ne lavez jamais dans le lave-vaisselle aucune des parties de la machine ou des accessoires.

Avant de ranger la machine et les accessoires, assurez-vous que chaque élément soit parfaitement sec.

EN CAS DE NON-FONCTIONNEMENT

En cas de non-fonctionnement, contrôlez qu'une des anomalies suivantes ne se soit pas produite:

RECHERCHE PANNES

PROBLEME	CAUSE PROBABLE	REMEDE
Le moteur ne démarre pas ou s'arrête à l'improviste	A - Fiche débranchée ou branchée de manière incorrecte	A - Introduisez correctement la fiche
	B - Interrupteur en position "O"	B - Appuyez l'interrupteur en position "I"
	C - Protection de sécurité soulevée	C - Baissez la protection de sécurité

Si aucune des anomalies dont ci-dessus ne se vérifie, contactez votre Vendeur Agrée. (Voir verso du coupon de garantie)

DEUTSCH



Wir beglückwünschen Sie zu Ihrer ausgezeichneten Wahl



Imperia Pasta Presto wurde für den Hausgebrauch konzipiert und auf Grund sehr hoher Qualitätsstandards hergestellt. Sie garantiert Zuverlässigkeit und Sicherheit auf die Zeit und erlaubt Ihnen, bei sich zu Hause in schneller und sicherer Weise die besten Frischnudeln mit den von Ihnen ausgesuchten natürlichen Zutaten herzustellen. Vorliegende Gebrauchsanweisung ist ein fester Bestandteil der Maschine, vor Ausführung eines jeglichen Vorganges lesen Sie sorgfältig die Sicherheitsnormen, die Anweisungen und die Garantiebedingungen durch. Bewahren Sie diese Gebrauchsanweisung sorgfältig und immer griffbereit auf, damit Sie bei Bedarf darin nachschlagen können. Für jegliche Zweifel oder nicht vorgesehene Gebrauchsarten wenden Sie sich bitte vor der Installation an den Wiederverkäufer mit Angabe des MODELLS und der MATRIKELNUMMER.

ACHTUNG! Jede Benutzung der Maschine in der in vorliegender Gebrauchsanleitung nicht vorgesehener Weise ist als unkorrekt oder unsachgemäß zu betrachten und bewirkt Gefahrensituationen. Die (auch für Handgebrauch der Zubehörteile der Imperia-Linie) ausgelegte Maschine kann nur für das Kneten und Ausrollen oder Schnitt des Teigs benutzt werden, sie darf keineswegs für andere Anwendungen verwendet werden.

Der Hersteller haftet nicht bei

- unsachgemäßem Gebrauch
- unkorrekter Installation
- falscher elektrischer Versorgung
- vom Hersteller nicht genehmigten Einschritten oder Veränderungen
- Benutzung von Nicht-Originalersatzteilen oder von Ersatzteilen, die nicht für das Modell vorgesehen sind.

ACHTUNG!

Wenn das Stromkabel beschädigt ist, muss es vom Hersteller oder seinem technischen Kundendienst oder von einer qualifizierten ähnlichen Person ersetzt werden, damit jedem Risiko vorgebeugt wird.

BESCHREIBUNG DER MASCHINE (Abb.1)

A - Maschinenkörper
B - Hauptschalter
C - Netzkabel

D - Einstellknopf
E - Sicherheitsvorrichtung
F - Bewegliche Schutzvorrichtungen

G - Teigschneiderrollen
H - Teigausroller



ELEKTRISCHER ANSCHLUSS

Vor Einschaltung der Maschine kontrollieren Sie bitte, dass die Stromstärke in Ihrer Wohnung den technischen Daten dieser Gebrauchsanleitung entspricht, und dass die Anlage geerdet ist. Schließen Sie die Maschine an kein anderes Versorgungsnetz an. Der Hersteller haftet nicht im Falle von Verletzungen oder Schäden, die durch Nichtbeachtung dieser Vorschriften hervorgerufen werden. Wenn ein Adapter für den Stecker notwendig ist, vergewissern Sie sich bitte, dass dieser dem Netzkabel angepasst ist.

BENUTZUNG DER MASCHINE

Vor jeglicher Benutzung: beachten Sie bitte die Anweisungen auf der Seite „Hinweise“ im Abschnitt „Reinigung“.

- 1 - Stellen Sie die Maschine auf eine geeignete Fläche
- 2 - Bei hochgeklappter Sicherheitsvorrichtung, wie in der Abbildung gezeigt, stecken Sie den Stecker in die Steckdose und drücken den Schalter auf Stellung (1).
- 3 - Die Schutzvorrichtung herunterklappen, wodurch die Maschine startet.
- 4 - Die beweglichen Schutzvorrichtungen so stellen, dass die Teigausroller nicht bedeckt sind.
- 5 - Der Teig muss bei Umgebungstemperatur aufbewahrt werden.
- 6 - Den Einstellknopf auf Stellung **6** drehen (größte Öffnung der Rollen) und einen Teil des zuvor zubereiteten Teigs zwischen die Teigausroller einführen. Es wird so eine erste Teigplatte erhalten, die zusammengelegt solange wieder in die Rollen eingeführt wird bis sie homogen ist.
- 7 - Zur Reduzierung der Teigstärke drehen Sie den Einstellknopf auf **5** und dann auf die kleineren Zahlen, wobei jedoch immer die Teigplatte durch die Teigausroller durchgehen soll.
- 8 - Für ein optimales Ergebnis empfehlen wir, die Teigplatte auf beiden Seiten bei jedem Durchgang durch die Teigplattenrollen mit Mehl zu bestäuben.
- 9 - Für das Schneiden der Teigplatte verstellen Sie die beweglichen Schutzvorrichtungen so, dass die gewünschten Schneiderollen unbedeckt sind. Führen Sie das eine Ende der Teigplatte in die Rollen ein, die dann entsprechend geschnitten wird.

MANUELLE ZUBEHÖRTEILE DER IMPERIA-LINIE, DIE AUCH AUF PASTA PRESTO PASSEN (Abb.2)

- I - Teigschneidevorrichtung IMPERIA SIMPLEX (Einzelschnitt) M - Ravioli-Zubereiter IMPERIA RAVIOLI MAKER
L - Teigschneidevorrichtung IMPERIA DUPLEX (Doppelschnitt) N - Gnocchi-Zubereiter IMPERIA MILLEGNOCCI

MONTAGE DER ZUBEHÖRTEILE (Abb.3)

Vor jeglicher Benutzung: beachten Sie bitte die Anweisungen der Seite „Hinweise“ im Abschnitt „Reinigung“. Alle Montage- und Demontearbeiten von Zubehörteilen müssen bei aus der Steckdose ausgezogenem Stecker ausgeführt werden

- 1 - Stellen Sie die Maschine auf eine geeignete Fläche
 - 2 - Heben Sie die Sicherheitsvorrichtung
 - 3 - Haken Sie das gewünschte Zubehörteil in die Rückhalteungen auf der Maschine ein.
 - 4 - Stecken Sie die mitgelieferte Handkurbel in die Aufnahme, die an allen Zubehörteilen vorhanden ist.
- Der Montagevorgang der Zubehörteile ist für alle manuellen Vorrichtungen gleich, die in dieser Seite mit den Buchstaben **I, L, M** und **N** bezeichnet werden.

MANUELLE BENUTZUNG DER ZUBEHÖRTEILE (Abb.4)

Vor jeglicher Benutzung: beachten Sie bitte die Anweisungen der Seite „Hinweise“ im Abschnitt „Reinigung“.

- TEIGPLATTENSCHNEIDER „SIMPLEX/DUPLEX“**
- Legen Sie ein Ende der zuvor ausgerollten Teigplatte auf die Schneiderollen, führen Sie die Handkurbel in die Aufnahme des Gerätes ein und drehen Sie die Kurbel im Uhrzeigersinn, wodurch die Teigplatte geschnitten wird.
- RAVIOLI-ZUBEREITER „RAVIOLI MAKER“**
- 1 - Klappen Sie die zuvor ausgerollte Teigplatte zusammen und führen Sie sie in die Rollen des Trichters bis zur Berührung mit der Ravioli-Zubereitungsrolle ein. Die Drehung der Handkurbel bringt die Teigplatte mit den Rollen selbst in Berührung.
 - 2 - Jetzt öffnen Sie vorsichtig die beiden Enden der Teigplatte und legen sie auf die Trichterschrägen auf.
 - 3 - Die Ravioli-Füllung in einer ziemlich kleinen Menge in den Teig geben.
 - 4 - Die Handkurbel drehen und die Ravioli-Füllung sofort nach Verbrauch der vorherigen Menge nachfüllen.

GNOCCHI-ZUBEREITER „MILLEGNOCCI“ (Abb.5)

Aus einem gut vermischten, weichen und leichten Teig längliche Zylinder (wie Grissini) formen, gut mit Teig bestäuben und das gewünschte Nudelformat einstellen. Die Zylinder durch die Holzrollen laufen lassen, wofür die Handkurbel im Uhrzeigersinn gedreht werden muss.

HINWEISE

Im Notfall kann die Maschine durch Anheben der Sicherheitsvorrichtung (**E**) oder Verstellung des Schalters (**B**) auf Stellung „0“ gestoppt werden. **Die Schutzvorrichtungen**, mit denen Ihre Maschine ausgestattet ist, **dürfen weder verändert noch überbrückt werden**. Sollte festgestellt werden, dass die Maschine auch unter Bedingungen arbeitet, unter denen sie normalerweise still stehen müsste (Sicherheitsvorrichtung „E“ hochgeklappt), muss sie sofort durch Druck des Schalters (**B**) auf Stellung „0“ ausgeschaltet werden. Ziehen Sie den Stecker des Netzkabels (**C**) aus der Steckdose und wenden Sie sich an einen zuverlässigen Vertragshändler (siehe den Garantieschein, welcher der Maschine beiliegt).

Diese Maschine ist kein Spielzeug: während dem Gebrauch muss sie stets überwacht werden und außer Reichweite von Kindern sein. **Benutzen Sie nicht die Maschine,** wenn Sie Kleidungsstücke oder Schürzen tragen, deren Zipfel in die rotierenden Rollen kommen könnten.

Das Gleiche gilt auch für Haare, Ketten usw.

Stellen Sie die Maschine auf eine feste Fläche, die in der Lage ist, ihr Gewicht zu tragen.

Vor Gebrauch der Maschine vergewissern Sie sich bitte, **dass Sie wissen, wie man sie im Notfall abstellt.**

Benutzen Sie die Maschine nicht, wenn

- sie nicht in korrekter Weise funktioniert
- sie beschädigt wurde oder hingefallen ist
- wenn die Stromkabel oder Stecker beschädigt sind

Sollte das Netzkabel beschädigt sein, muss es durch den Hersteller oder seinen technischen Kundendienst oder aber in jedem Fall durch eine Person mit ähnlicher Qualifizierung ersetzt werden, damit alle möglichen Risiken ausgeschlossen werden. Tauchen Sie das Netzkabel oder den Stecker nicht in Wasser, sie sollten auch nicht Wärmequellen ausgesetzt werden. Das Netzkabel sollte nicht vom Tisch oder Möbelstück herunterhängen. Verwenden sie die Maschine nicht in der Nähe von Spülsteinen oder nassen Oberflächen.

REINIGUNG

Dies ist die normalerweise allein notwendige Wartung. Vor und nach jedem Gebrauch vergewissern Sie sich bitte, dass der Stecker aus der Steckdose gezogen ist und der Schalter auf Stellung „0“ steht.

Reinigen Sie die Maschine und die Zubehörteile sorgfältig mit einem trockenen Tuch oder einem weichen Pinsel. Vor jedem erneuten Gebrauch kann die Reinigung mit einem Teigstückchen vervollständigt werden, das nach Durchlauf durch die Rollen wegzuwerfen ist.

Verwenden Sie keine spitzen Gegenstände, um eventuelle Reste zu entfernen.

Die Verwendung von Messern oder anderen Geräten für die Mitnahme der Teigplatte durch die Rollen der Maschine ist absolut zu vermeiden.

Reinigen Sie nie die Maschine und ihre Zubehörteile durch Wasserstrahl oder mit Spülmitteln.

Teile der Maschine oder Zubehörteile dürfen absolut nicht im Geschirrspüler gereinigt werden.

Bevor Sie die Maschine wegstellen, vergewissern Sie sich bitte, dass jedes Element perfekt trocken ist.

FUNKTIONSTÖRUNGEN

Bei Funktionsstörungen überprüfen Sie bitte das Vorhandensein einer der nachstehenden Anomalien:

FEHLERSUCHE

PROBLEM	MÖGLICHE URSACHE	ABHILFE
Der Motor startet nicht oder stoppt plötzlich	A – Stecker nicht oder nicht korrekt eingesteckt	A – Den Stecker korrekt einstecken
	B – Schalter auf Stellung „0“	B – Den Schalter auf Stellung „I“
	C – Sicherheitsvorrichtung hochgeklappt	C – Die Sicherheitsvorrichtung herunterklappen

Sollte keine der obigen Anomalien festgestellt werden, wenden Sie sich bitte an Ihren Vertragshändler (siehe die Rückseite des Garantiescheins)

ESPAÑOL



Le felicitamos por la óptima elección.



Imperia Pasta Presto está destinada para uso doméstico y ha sido producida siguiendo estándares de calidad muy altos. Le garantizará fiabilidad y seguridad en el tiempo, permitiéndole preparar en su misma casa, y de manera rápida y segura, la mejor pasta fresca con los ingredientes naturales que Usted elija. El presente manual forma parte de la máquina. Antes de efectuar cualquier operación, lea atentamente todas las normas de seguridad, las instrucciones y las condiciones de garantía. Conserve bien este manual, teniéndolo al alcance de la mano para poder consultarlo en caso de necesidad. Para cualquier duda o uso no previsto, llame al vendedor antes de la instalación, indicando el MODELO y el NÚMERO DE MATRÍCULA.

¡ATENCIÓN! Cualquier utilización de la máquina no prevista en el presente manual de instrucciones debe considerarse incorrecta o impropia. La máquina (proyectada también para el uso manual de los accesorios de la línea Imperia) está destinada sólo y exclusivamente para amasar, preparar hojaldre y cortar la pasta y no puede ser utilizada para otras funciones diferentes.

El Fabricante se considera libre de toda responsabilidad en caso de:

- uso impropio;
- modificaciones o intervenciones no autorizadas por el Fabricante;
- instalación no correcta;
- utilización de repuestos no originales o no específicos para el modelo.

¡ATENCIÓN! Si el cable de alimentación está dañado, ha de ser sustituido por el fabricante o por su servicio de asistencia técnica, o por personal cualificado para ello, con el fin de evitar riesgos.

DESCRIPCIÓN DE LA MÁQUINA (Fig.1)

A - Cuerpo de la máquina
B - Interruptor general
C - Cable de alimentación

D - Pomo de ajuste
E - Tapa de seguridad
F - Protecciones móviles

G - Rodillos corta-hojaldre
H - Rodillos estira-hojaldre



CONEXIÓN ELÉCTRICA

Antes de hacer funcionar la máquina, controle que el voltaje de su casa sea el indicado en la ficha técnica del presente manual, y que la instalación esté provista de puesta a tierra. No utilice ningún otro tipo de alimentación. El Fabricante declina toda responsabilidad por daños a personas o cosas causados por el incumplimiento de esta norma. Donde sea necesario montar un adaptador para el enchufe, asegúrese de que sea conforme con el cable de alimentación.

USO DE LA MÁQUINA

Antes de utilizarla: siga las instrucciones descritas en la página “Advertencias” del apartado “Limpieza”.

- 1 - Coloque la máquina sobre una superficie idónea.
- 2 - Con la tapa de seguridad levantada como se indica en la figura, introduzca el enchufe en la toma de corriente y presione el interruptor en posición (I).
- 3 - Baje la tapa de seguridad; sólo de este modo la máquina empezará a funcionar.
- 4 - Coloque las protecciones móviles dejando descubiertos los rodillos estira-hojaldre.
- 5 - La masa se ha de mantener a temperatura ambiente.
- 6 - Gire el pomo de ajuste hasta la posición **6** (máx apertura rodillos) e introduzca entre los rodillos estira-hojaldre una parte de la masa precedentemente preparada. De este modo se obtendrá un primer modelado del hojaldre. Dóblelo en dos y vuélvalo a pasar entre los rodillos hasta que se vuelva homogéneo.
- 7 - Para reducir el grosor del hojaldre, gire el pomo de ajuste hacia la posición **5**, después, vaya bajando gradualmente a los números inferiores, sin dejar de hacer pasar el hojaldre obtenido entre los rodillos.
- 8 - Para obtener un resultado óptimo, se aconseja enharinar la hoja por ambos lados cada vez que se pase por los rodillos de la laminadora.
- 9 - Para cortar el hojaldre, quite las protecciones móviles dejando descubiertos los rodillos cortadores que desee utilizar, apoye un extremo del hojaldre sobre los rodillos, obteniendo de este modo el corte del hojaldre.

ACCESORIOS MANUALES DE LA LÍNEA IMPERIA ADAPTABLES A PASTA PRESTO (Fig.2)

- I - Utensilio corta-hojaldre IMPERIA SIMPLEX (un corte)
- L - Utensilio corta-hojaldre IMPERIA DUPLEX (corte doble)
- M - Utensilio para modelado de raviolis IMPERIA RAVIOLI MAKER
- N - Utensilio para modelado de ñoquis pequeños IMPERIA MILLEGNOCCI

MONTAJE DE LOS ACCESORIOS (Fig.3)

Antes del uso: siga las instrucciones descritas en la página “Advertencias” del apartado “Limpieza”. Todas las operaciones de montaje y desmontaje de los accesorios han de efectuarse siempre con el enchufe de la toma de corriente desconectado.

- 1 - Coloque la máquina sobre una superficie plana idónea.
 - 2 - Levante la tapa de seguridad.
 - 3 - Enganche en las específicas aletas de sujeción de la máquina el accesorio que quiera utilizar.
 - 4 - Introduzca la manivela en el foro de acoplamiento presente en todos los accesorios.
- El procedimiento de montaje de los accesorios vale para todos los utensilios manuales indicados en esta página con las letras **I, L, M, N**.

UTILIZACIÓN MANUAL DE LOS ACCESORIOS (Fig.4)

Antes del uso: siga las instrucciones descritas en la página “Advertencias” del apartado “Limpieza”.

UTENSILIOS CORTA-HOJALDRE “SIMPLEX/DUPLEX”

- Apoye un extremo del hojalдре precedentemente obtenido sobre los rodillos cortadores, introduzca la manivela en el foro de acoplamiento del utensilio y gire en el sentido de las agujas del reloj, obteniendo de este modo el corte del hojalдре.

UTENSILIO PARA MODELADO DE RAVIOLIS “ RAVIOLI MAKER”

1 - Doble por la mitad el hojalдре precedentemente preparado, introdúzcalo entre los rodillos de la tolva hasta el contacto con los rodillos para modelado de raviolis. Con 1/4 de giro de la manivela, haga avanzar el hojalдре, que habrá quedado sujetado por los rodillos mismos.

2 - Seguidamente, abra con cuidado los dos extremos del hojalдре, colocándolos sobre las superficies inclinadas de la tolva.

3 - Coloque dentro del hojalдре el relleno (más bien poco).

4 - Gire la manivela y, cuando falte, vuelva a colocar el relleno dentro del hojalдре.

UTENSILIO PARA MODELADO DE ÑOQUIS PEQUEÑOS “MILLEGNOCCHI” (Fig.5)

Haga una masa bien amalgamada y suave, forme rollitos largos (como si fueran colines). Enharínelos bien, elija el tamaño de la pasta que quiera y hágalos pasar entre los rodillos de madera girando la manivela en el sentido de las agujas del reloj.

ADVERTENCIAS

En caso de emergencia, para detener el funcionamiento de la máquina, es suficiente levantar la tapa de seguridad (E), o bien presionar el interruptor (B) en posición “0”. **No fuerze, ni cambie, ni invalide ninguna de las protecciones** de las que su máquina está provista. En caso de que la máquina se ponga a funcionar incluso en las condiciones en las que no debería (tapa de seguridad “E” levantada), apáguela inmediatamente presionando el interruptor (B) en posición “0”. Saque el enchufe del cable de alimentación (C) de la toma de corriente y diríjase a su Vendedor Autorizado (véase el cupón de garantía de la máquina). **Esta máquina no es un juguete**: durante su uso, va siempre controlada y mantenida fuera del alcance de los niños.

No utilice la máquina con ropa o delantales cuyos extremos puedan engancharse entre los rodillos giratorios. Ponga la misma atención también con los cabellos, las pulseras, collares, etc.

Coloque la máquina sobre una superficie plana estable, capaz de soportar su peso. Antes de utilizar la máquina, **asegúrese de saberla detener en caso de emergencia**.

No utilice la máquina si: **no funciona correctamente, ha sido dañada o se ha caído, el cable de alimentación o el enchufe se han dañado.**

Si el cable de alimentación resultara dañado, va cambiado por el Fabricante o por su Servicio de Asistencia Técnica o también por persona con similar capacitación, de modo que se prevenga cualquier eventual riesgo. No meta en agua el cable de alimentación o el enchufe. Manténgalos también lejos de fuentes de calor.

No deje colgando de mesas o muebles el cable de alimentación. No use la máquina cerca de lavaderos o de superficies mojadas.

LIMPIEZA

Es el único mantenimiento que se requiere. Antes y después de cada utilización, asegúrese de que el enchufe esté desconectado de la toma de corriente y de que el interruptor esté en posición “0”. Limpie cuidadosamente la máquina y los accesorios con un paño seco o con un pincel suave. Antes del uso, la operación de limpieza puede ser completada pasando entre los rodillos un trocito de masa, que después se habrá de eliminar. No use objetos contundentes para quitar eventuales residuos. Evite absolutamente el uso de cuchillos u otros utensilios para facilitar el inicio de la toma de la masa entre los rodillos de la máquina.

No lave nunca la máquina y los accesorios con chorros de agua ni con detergentes.

No lave nunca en lavavajillas ningunas de las partes de la máquina o de los accesorios.

Antes de recoger la máquina y los accesorios, asegúrese de que cada elemento esté perfectamente seco.

EN CASO DE QUE NO FUNCIONE

En caso de que no funcione, controle que no se haya verificado una de las siguientes anomalías:

BÚSQUEDA DE AVERÍAS

PROBLEMA	CAUSA PROBABLE	REMEDIO
El motor no se pone en marcha o se detiene de repente	A- Enchufe desconectado o conectado incorrectamente	A- Conecte correctamente el enchufe
	B- Interruptor en posición “0”	B- Presione el interruptor poniéndolo en posición “I”
	C- Tapa de seguridad levantada	C- Baje la tapa de seguridad

En caso de que la causa de falta de funcionamiento no sea ninguna de las anomalías anteriores, diríjase a su Vendedor Autorizado. (Véase la parte de atrás del cupón de garantía)



**SCHEDA TECNICA - TECHNICAL DESCRIPTION
FICHE TECHNIQUE - TECHNISCHE DATEN - FICHA TÉCNICA**

MODELLO-MODEL-MODELE-MODELL-MODELO: NSP

Dimensioni-Dimensions-Dimensions Abmessungen-Tamaño	23 x 28 x 27
Peso netto-Net weight-Poids net Nettogewicht-Peso neto	6,850 kg
Tensione di alimentazione-Supply voltage Tension d'alimentation-Netzspannung Voltaje de alimentación	230V / 50 Hz
Potenza nominale-Rated power-Puissance nominale Nennleistung-Potencia nominal	85 W
Velocità di rotazione dei rulli Roller rotation speed Vitesse de rotation des rouleaux Rollen-Drehgeschwindigkeit Velocidad de rotación de los rodillos	43 Min. / 58 Max
Campo di regolaz. rulli (max.apertura) Roller field of adjustment (max. aperture) Champ de réglage rouleaux (ouverture maxi) Rolleneinstellbereich (max. Öffnung) Campo de regulación rodillos (máx. apertura)	0,2 ÷ 1,9 mm

DICHIARAZIONE  DICONFORMITÀ



C.so Moncenisio 123 - Sant'Ambrogio di Torino

MACCHINA PER PASTA

TIPO: PASTA PRESTO
MODELLO: NSP
CODICE: 700
DESTINAZIONE D'USO: MACCHINA PER LA PASTA AD USO CASALINGO

NORME UTILIZZATE:

EN 292-1, EN 292-2, EN 55014, EN 61000-3-2, EN 60335-2-14, EN 60704-1, ISO 3744

Dichiarazione di conformità

Noi, firmatari della presente, dichiariamo sotto la nostra esclusiva responsabilità, che la macchina in oggetto è conforme a quanto prescritto dalle Direttive 89/392/CEE e 93/44/CEE, dalle Direttive 89/336 CEE, 92/31/CEE, 91/368/CEE dalla Direttiva 73/23/CEE e successiva 93/68/CEE.

S.Ambrogio di Torino, 14/09/2005

Il Responsabile


Imperia S.p.A.
Emilio Arbona
Amministratore Delegato





ASSISTENZA

Imperia PastaPresto contiene parti elettriche e meccaniche delicate, pertanto **ogni riparazione deve essere effettuata esclusivamente da personale specializzato.**

Si ricorda che la garanzia decade se vengono eseguite riparazioni da persone non autorizzate o, utilizzando componenti non originali della Casa.

SERVICE

Imperia PastaPresto contains delicate electrical and mechanical parts therefore **all repairs may only be carried out by specialised personnel.**

Please remember that the warranty will be invalidated if repairs are carried out by unauthorised persons or using components not made by the manufacturer.

ASSISTANCE

Imperia Pasta Presto contient des parties mécaniques délicates. **Par conséquent, toute réparation doit être effectuée exclusivement par le personnel spécialisé.**

Il est rappelé que **la garantie n'est plus valable si des réparations sont effectuées par des personnes non autorisées ou en utilisant des pièces non originales de la maison.**

KUNDENDIENST

Imperia PastaPresto enthält empfindliche elektrische und mechanische Teile, aus diesem Grund **muss jede Reparatur nur durch das Fachpersonal ausgeführt werden.**

Bitte beachten Sie, dass die Garantie verfällt, wenn Reparaturen durch nicht autorisierte Personen oder mit Nicht-Originalersatzteilen ausgeführt werden.

ASISTENCIA

Imperia PastaPresto contiene partes eléctricas y mecánicas delicadas, **por tanto toda reparación ha de ser efectuada exclusivamente por personal especializado. Se recuerda que la garantía vence en caso de que se efectúen reparaciones por personas no autorizadas o de que se utilicen componentes no originales de la Casa Constructora.**

MADE IN ITALY

Imperia

10057 Sant'Ambrogio di Torino - Italia
www.imperia.com