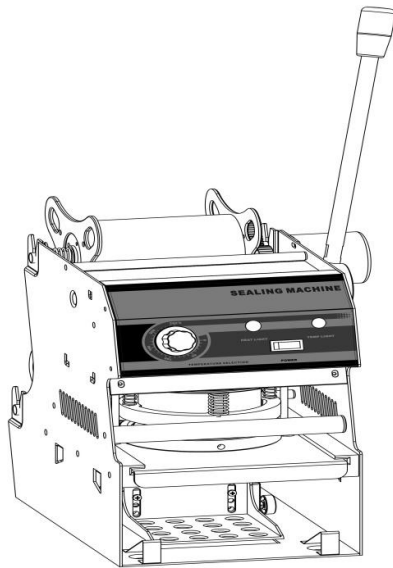


EAC

Запайщик пластиковой тары

Модель WY-863

(полуавтомат)



ПАСПОРТ

РУКОВОДСТВО ПО ЭКСПЛУАТАЦИИ

***Выражаем благодарность за приобретение оборудования
торговой марки Foodatlas!***

Компания Агроресурс производит под собственными торговыми марками **Foodatlas** и **AR** более 2000 наименований оборудования, в том числе миксеры, тестомесы, тестораскатки, тестоделители, тестоокруглители, лапшерезки, печи, расстойные шкафы, листы для выпечки, хлеборезки, упаковочное оборудование и многое другое.

Все оборудование имеет необходимую разрешительную документацию для использования в России и странах Таможенного союза, многое оборудование сертифицировано в соответствии с требованиями Европейского Союза (сертификат CE).

Подробную техническую информацию о оборудовании наши клиенты могут получить на сайте ***agrozavod.ru*** и в службе технической поддержки по телефону **8(800)5555905**.

Вы приобрели технически сложное изделие, просим Вас внимательно ознакомиться с данным руководством по эксплуатации.

Завод-изготовитель оставляет за собой право вносить в конструкцию изделия 2
непринципиальные изменения и усовершенствования без отражения их в настоящем руководстве (РЭ).

Завод-изготовитель:

«GangYang Machine & Elrctric Equipment Co., Ltd. »

Ritian Road 2, Songxia industrial Park, Songgang, Nanhai, Foshan, China

Импортер:

ООО «Агроресурс», Россия, 454036, г. Челябинск, Свердловский тракт 12.

Тел. 8(800)5555905

Внимание:

- Убедитесь, что рабочее напряжение оборудования соответствует напряжению в сети (220В), проверьте установку защиты выключателя.
- Не трогайте силовой кабель мокрыми руками, в ином случае возможно поражение электрическим током.
- Не допускайте нахождение кабеля между стульями, креслами или иными предметами, которые могут оказать давление и повредить кабель.
- Если вы заметили повреждение силового кабеля, немедленно проведите его замену. В ином случае это может привести к поражению электрическим током или возгоранию.
- Установите соответствующую защиту питания или предохранитель в непосредственной близости от машины. Розетка должна соответствовать требованиям безопасности и иметь надежное заземление.
- Электропроводка должна соответствовать локальным характеристикам электросети, чтобы быть уверенным, что оборудование выдержит максимальный ток. Несоответствие показателей может привести к возгоранию.
- Строго запрещено мыть оборудование открытым источником воды. Несоблюдение данного правила может привести к повреждению оборудования и человеческим травмам, возможно с летальным исходом.
- Неправильное подключение или неисправность вилки может привести к возгоранию.
- Если машина не используется или при неблагоприятных погодных условиях отключайте машину от источника питания, чтобы предотвратить аварийные ситуации.
- Не допускайте детей и неавторизованный персонал к работающему аппарату, чтобы избежать их контакта с нагревательной поверхностью, которые за счет высокой температуры могут привести к ожогам.
- Если аппарат не используется, выньте вилку из розетки, или отключите подачу электроэнергии во избежание аварийных ситуаций. Все работы по техническому обслуживанию должны быть проведены квалифицированным персоналом и только после отключения оборудования от источника питания. В случае неисправности оборудования не разбирайте его самостоятельно. Ремонт должен проводиться профессиональным работником.
- На проведение электрической установки и технического обслуживания теплового источника требуется специальное разрешение.
- В режиме нагрева запрещено касаться руками ТЭНов и нагревающихся поверхностей, чтобы избежать получения ожогов.

- Примите меры по защите оборудования от дождя и влаги.
- Запрещено размещать оборудование в агрессивной атмосфере.
- Не допускайте тряски оборудования.
- Не храните оборудование в перевернутом виде.

Назначение

Установка запайки (далее запаиватель пластиковых стаканчиков) предназначена запечатывания пластиковых стаканов крышками из алюминиевой фольги или из пленки типа «валкелид».

Запайщик пластиковых стаканов небольшой и компактный, с множеством функций.

Идеально подходит для использования в зонах торговли и ресторанном бизнесе. Также это оборудование идеально подойдет для малых и средних предприятий в сфере быстрого питания и продуктов быстрого приготовления, упаковки и фасовки пищевых и непищевых продуктов.

Оборудование соответствует требованиям технического регламента ТР ТС 004/2011 «О безопасности низковольтного оборудования».

Оборудование соответствует требованиям технического регламента ТР ТС 020/2011 «Электромагнитная совместимость технических средств».

Оборудование соответствует требованиям технического регламента ТР ТС 010/2011 «О безопасности машин и оборудования».

Регистрационный номер декларации о соответствии:
ТС N RU Д-СН.АВ72. В.01716 от 08.07.2014.

Важно! Особенность данной модели в том, что она оборудована оптическим датчиком фотометки. Поэтому пленка после каждого цикла запаивания перематывается автоматически. В результате значительно увеличивается производительность работы оператора.

Технические характеристики

Модель	Напряжение	Мощность	Габариты	Вес	Производ-ть
WY-863	220-240В 50-60Гц	300 Вт	27x42x68 см	12 кг	300-500 шт/час

В комплект поставки входят малая Ø70мм и средняя форма Ø 76мм

Температура запайки:

1. PE (полиэтиленовая пленка): 170 - 190 C⁰
2. PP (неориентированная полипропиленовая пленка): 170 – 210 C⁰
3. PS (полистирольная пленка): 180 - 190 C⁰
4. Тонкая пленка: 120 – 180 C⁰

Хранение и транспортировка:

Будьте осторожны при транспортировке аппарата. Не переворачивайте и не трясите аппарат. Нельзя ставить аппарат на улице. Хранить аппарат только в сухом и хорошо проветриваемом месте. Не используете аппарат на открытом воздухе.

5

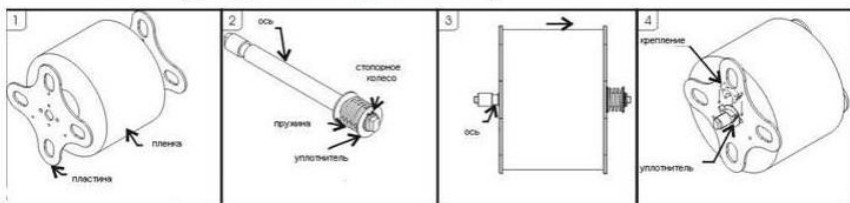
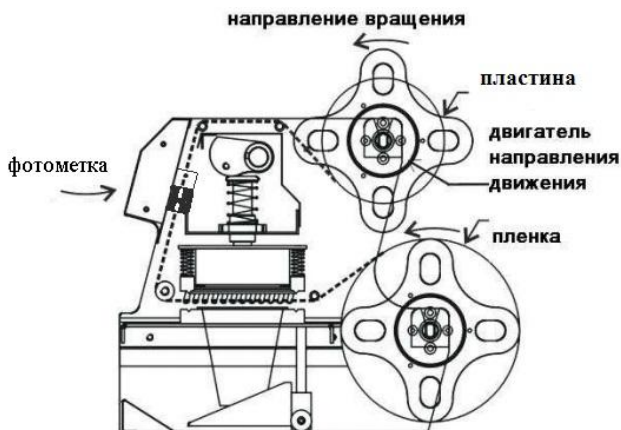
Подготовка к работе

1. Перед началом эксплуатации внимательно прочитайте инструкцию.
2. Установите аппарат на ровной и жесткой поверхности, обеспечив достаточное расстояние до пола, стен, легковоспламеняющихся предметов – не менее 50см.
3. Перед включением аппарата убедитесь, соответствует ли напряжение в сети напряжению, указанному в документах, отклонение не более 5%. Также следует проверить, соответствует ли розетка правилам техники безопасности, и установлен ли защитный автомат-выключатель.

Порядок работы.

1. Схема по установке пленки

- Отключите аппарат от сети электропитания, проверьте направление движения устанавливаемой пленки и установите ее в соответствии с инструкцией на корпусе оборудования. Пленка должна быть размещена в паз фотоэлектрического датчика.
- Обратите внимание на пространство между пластинами и устанавливаемой пленкой. Убедитесь, что они плотно прижаты друг к другу.
- Закрепите намотанную пленку с помощью липкой ленты на втулке крепления.



Поместить пленку между пластинами и прижать их.

Пропустить ось через один уплотнитель, затем через пружину и еще один уплотнитель, как показано на рисунке.

Нажать на зафиксированную пленку и установленную ось до появления стопорного колеса.

Установить еще один уплотнитель. Вставить установочный штифт в стопорное кольцо.

Регулировка каретки по высоте стаканчика.

Ослабьте два винта крепления направляющей каретки. Вставьте стаканчик в место для приваривания крышки. Отрегулируйте положение направляющей каретки так, чтобы стаканчик дном опирался на нее. Закрепите направляющую каретки с помощью двух винтов.

Подключите аппарат к сети, включите переключатель на панели, чтобы загорелась лампочка, установите необходимую температуру, и загорится лампочка температуры. Как только аппарат разогреется до требуемой температуры, цвет лампочки сменится на красный. При перепаде температур во время процесса упаковки, цвет лампочки может меняться.

Регулировка температуры сварочных элементов (ТЭНов) производится электронным блоком. Температура запайки подбирается опытным путем в зависимости от толщины и материала стаканчика и крышки:

2. Работа

2.1. Подключите аппарат к сети, включите переключатель на панели, установите необходимую температуру, и загорится зеленая лампочка температуры. Как только аппарат разогреется до требуемой температуры, цвет лампочки сменится на желтый. Далее постоянная температура устройства гарантирует температуру внутри корпуса в пределах обозначенного уровня, путем остановки и перезапуска ТЭНов, работающих циклично.

2.2. Когда вы достали стакан из нижней формы, пленка автоматически перематывается для следующей запайки и оператор повторяет действия шага 2.2.

Поместите стакан в нижнюю пресс-форму, переместите ее в обозначенное место. Максимально опустите рукоятку и подождите 1-2 секунды. Происходит приваривание крышки к стаканчику (время запаивания - в зависимости от толщины материала крышечки и стаканчика).

2.3. Медленно поднимите рукоятку и верните её в исходную позицию. Аппарат не сможет продолжить работать до тех пор, пока не вернется в указанное положение по причине того, что в нем установлен фиксирующий штифт для предотвращения повреждения отрезного ножа.

2.4. Оператор перемещает каретку с готовой упаковкой на себя и убирает ее в транспортную тару. Конструкция запайщика стаканчиков такова, что при перемещении каретки на себя стаканчик приподнимается над посадочным местом на 20-30 мм. Это позволяет быстро и удобно извлечь готовый упакованный стаканчик

из каретки и поместить на его место новый неупакованный стаканчик. В результате значительно увеличивается производительность работы оператора.

2.5. Особенность данной модели в том, что она оборудована оптическим датчиком фотометки. Поэтому пленка после каждого цикла запаивания перематывается автоматически. В результате значительно увеличивается производительность работы оператора.

Внимание!

1. Перед нажатием на рукоятку, убедитесь, что верхняя и нижняя форма плотно прижимаются при закрытии. Не применяйте большую силу при нажатии рычага.

2. Не помещайте руки в работающий аппарат во избежание травм.

Уборка и обслуживание:

1. Отключить аппарат от сети электропитания. Используйте сухую тряпку для протирки поверхности корпуса, нижнего лотка и вала.

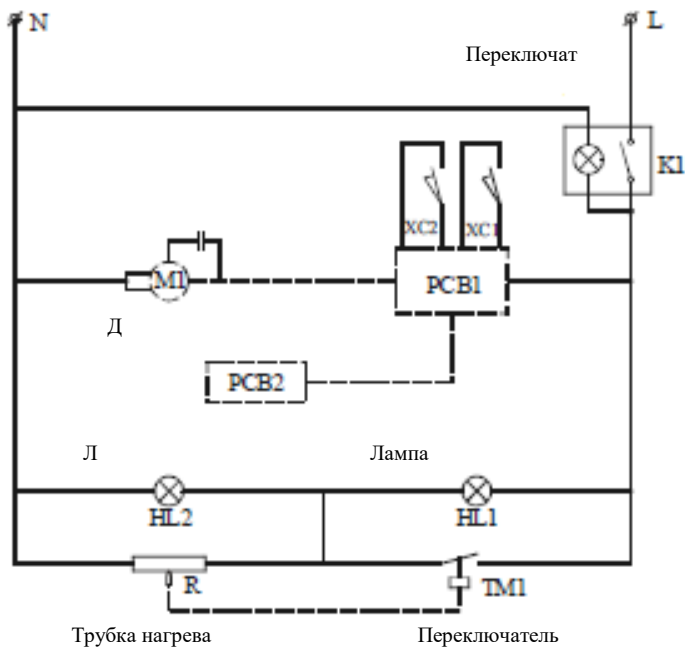
2. Поместить смазку на направляющие и все подвижные части аппарата для более легкого откручивания.

3. Способ очистки отрезного ножа: заткнуть отверстие на нижней форме, залить кипящую воду в пресс-форму. Затем поместить ее в установленное место, максимально опустить рукоятку вниз, подождать несколько секунд, повторять действие несколько раз.

Неисправности и способы их устранения:

Неисправность	Причины	Решение
Неустойчивая запайка тары	Посторонний предмет в таре	Отключить питание, очистить тару при комнатной температуре
	Зажевало плёнку	Разгладить плёнку
	Посторонний предмет на таре	Очистить тару
	Низкая или высокая температура	Установить подходящую рабочую температуру
Горловина тары не отрезается	Прилипание на отрезном ноже	Очистить отрезной нож
	Отрезной нож поврежден	Отремонтировать или заменить отрезной нож

Электрическая схема



9

Типы используемых для запаивания стаканов пленок

PE - Полиэтиленовая пленка (ПЭВД (LDPE), LLDPE, LDPE/LLDPE, HDPE)

Защищает от кислорода и влаги. Используется как одноразовая упаковка продуктов короткого срока хранения в пищевом производстве, розничной торговле, сетях "фаст-фуд", а также в сельском хозяйстве и строительстве. Находясь в непосредственном контакте с продуктом, обеспечивает более длительное его хранение, помогает сохранять его свойства, предотвращает быстрое высыхание, защищает от воздействий внешней среды и пропитывания посторонними запахами.

PP - Неориентированная полипропиленовая пленка

Характеризуется стойкостью к повреждениям и отличной свариваемостью, способностью к нанесению любых видов печати, безопасна при контакте с пищевыми продуктами. Прочность при растяжении - до 30 МПа, относительное удлинение при разрыве не менее 400%, паропроницаемость не более 2г/м² /24ч, газопроницаемость по кислороду не более 1х10(-8)м²ПА-1с-1, стойкость к проколу не менее 8МПА. В случае необходимости физико-химические свойства пленки могут быть скорректированы путем использования соответствующих модифицирующих добавок. Методом экструзии из полипропилена получают тонкие плёнки, волокна и нити. Полипропиленовая плёнка применяется для термомформования одноразовой посуды и упаковки.

PS - Полистирольная пленка

Высокая стабильность размеров, жесткость и прозрачность. Это один из самых распространённых пластиков, в первую очередь благодаря его низкой цене. Это относительно легковесный полимер и, в то же время, стабильный и легкообрабатываемый материал. Обладает хорошей влагонепроницаемостью, выдерживает низкие температуры, отличается стойкостью к кислотам и щелочам. Полистирол хорошо формуется при высокой температуре. Полистирольная пленка применяется на фасовочных автоматах для упаковки молочных и др. пищевых продуктов, для изготовления коррексов (подложек для конфет), одноразовой посуды, blisterной упаковки и прочей продукции.

10

Консервация

Консервация аппарата должна производиться в соответствии с ГОСТ 9.014-78 по варианту защиты ВЗ-1 с применением упаковочных средств УМ-1, внутренней упаковки ВУ-1.

Консервация должна обеспечивать сохранность аппарата при транспортировке и в течение гарантийного срока. По истечении гарантийного срока потребитель должен произвести переконсервацию аппарата.

Транспортировка и хранение

- Транспортирование аппарата может производиться всеми видами транспорта в крытых транспортных средствах в соответствии с правилами, действующими на конкретном виде транспорта.

- При погрузке и транспортировке оборудование нельзя кантовать и подвергать ударам. Перемещать ящик по наклонной поверхности можно только соблюдая требования ВЕРХ под углом не более 15%.
- В закрытом автотранспорте допускается перевозить аппарат закрепленным на поддоне или без упаковки с учетом правил перевозки грузов, действующих на автотранспорте
- Транспортировка аппарат железнодорожным и автомобильным транспортом должна производиться по группе условий хранения 8 ГОСТ 15150-69.
- После транспортировки аппарат должен быть работоспособным и не иметь повреждений.

Требования к хранению

- Аппарат должен храниться в транспортной таре и складских помещениях, обеспечивающих защиту от воздействия атмосферных осадков и механических повреждений.
- Условия хранения упакованного аппарата должны соответствовать группе Л по ГОСТ 15150-69.
- Хранение аппарата в транспортной таре должно обеспечивать его сохранность в течении гарантийного срока.

11

Утилизация

- После прекращения эксплуатации аппарата, по истечении установленного срока службы, организации, осуществляющей эксплуатацию, необходимо передать его лицу, ответственному за утилизацию

Ремонт

- Ремонт аппарата должен осуществляться специалистами, прошедшими обучение и имеющим допуск к проведению данных работ или специалистами сервисных центров, с использованием запасных частей, выпущенных предприятием-изготовителем.

Маркировка

Табличка должна содержать следующие данные:

- Товарный знак и наименование предприятия изготовителя
- Единый знак обращения продукции на рынке
- Условное обозначение
- Заводской порядковый номер изделия
- Год и месяц выпуска
- Номинальные параметры питающей сети

Маркировка транспортной тары должна содержать манипуляционные знаки ВЕРХ, ХРУПКОЕ.ОСТОРОЖНО, БЕРЕЧЬ ОТ ВЛАГИ, ЦЕНТР ТЯЖЕСТИ.

Потребителю!!!

Для повышения качества и совершенствования машины, наша компания будет стремиться своевременно применять новые комплектующие, технологии и материалы, при этом мы не будем отдельно извещать потребителей об этом, за что приносим свои извинения. Наша компания оставляет за собой право изменять конструкцию и паспорт в соответствии с вышеописанными изменениями.

**АКТ
пуска машины в эксплуатацию**

Настоящий акт составлен

в город _____

дата _____

Владельцем Запайщика пластиковой тары WY-863

(должность, Ф.И.О. владельца)

Заводской номер машины _____

В том, что Запайщика пластиковой тары WY-863

дата выпуска _____

пущен в эксплуатацию _____

в _____

(наименование, почтовый адрес эксплуатирующего предприятия)

Механиком

(Ф.И.О. механика, наименование монтажной организации, печать или штамп)

13

и передано на обслуживание механику

(Ф.И.О. механика)

(почтовый адрес организации, осуществляющей ТО и ремонт, печать или штамп)

АКТ-РЕКЛАМАЦИЯ

Настоящий акт составлен _____

(дата, город)

Владельцем Запайщика пластиковой тары WY-863

(должность, Ф.И.О. владельца)

Представителем завода или незаинтересованной стороны

Независимый представитель _____

Наименование машины, марка, тип Запайщика пластиковой тары WY-863

Предприятие-поставщик _____

Заводской номер _____

Дата выпуска _____

Дата пуска в эксплуатацию _____

Эксплуатирующее предприятие _____

И его почтовый адрес _____

Комплектность машины (да, нет) _____

Что отсутствует _____

Данные об отказе машины _____

Дата отказа _____

Внешние проявления отказа _____

Предполагаемые причины отказа

Условия эксплуатации в момент отказа (нужное подчеркнуть)	1 Нормальные 2 Не соответствующие нормам
Условия выявления (нужное подчеркнуть)	1 При монтаже 2 При включении 3 При эксплуатации 4 При ТО и Р 5 При хранении 6 При транспортировке
Последствия отказа (нужное подчеркнуть)	1 Полная потеря работоспособности 2 Частичная

Адресные данные об отказавшей сборочной единице или детали:

Наименование, марка, тип, номер рисунка, позиция

Для устранения причин отказа необходимо:

Способ устранения (нужное подчеркнуть)	1 Замена детали 2 Ремонт детали 3 Регулировка изделия 4 Замена изделия 5 Укомплектование ЗИП
---	--

15

Владелец _____

М.П.

Представитель или незаинтересованная сторона _____

М.П.

Независимый представитель _____

ГАРАНТИЙНЫЕ ОБЯЗАТЕЛЬСТВА

Вы приобрели изделие производственно-технического назначения, подлежащее обязательному техническому обслуживанию, которое может быть использовано только по прямому назначению, и которое не подпадает под **действие Закона о защите прав потребителей**. Заказчик обязан обеспечить техническое обслуживание оборудования обученным и квалифицированным техническим персоналом.

Завод гарантирует нормальную работу изделия в течение 2 месяца с момента его продажи при условии соблюдения потребителем правил эксплуатации и ухода, предусмотренных настоящим руководством.

При обнаружении производственных дефектов изделия следует обратиться в мастерскую гарантийного ремонта, а в случае ее отсутствия – в компанию, продавшую изделие.

При отсутствии на гарантийных талонах даты продажи, заверенной печатью продавца, срок гарантии исчисляется с даты выпуска изделия. Утеря гарантийного талона лишает права на гарантийный ремонт.

Условия гарантии

1. **Гарантийный ремонт изделия производится в течение** гарантийного срока, указанного в таблице, при наличии данного гарантийного талона, технического паспорта, кассового, товарного чека или товарной накладной.
2. Гарантийный ремонт выполняется при условиях эксплуатации изделия в соответствии с требованиями инструкции производителя и распространяется на неисправности изделия, возникшие при его изготовлении или в результате скрытых дефектов деталей. Для правильного хранения и транспортировки изделия рекомендуется сохранять упаковку.
3. Гарантийный ремонт производится в компании "Агроресурс" в течение 20 рабочих дней при наличии запасных частей на каждую единицу изделия, при отсутствии каких-либо дополнительных договорённости. При отсутствии необходимых запасных частей срок проведения ремонта продлевается до поступления запасных частей на склад. Срок гарантии на замененные запасные части не превышает срока гарантии на всё изделие. Выезд механика Сервисного Центра к покупателю осуществляется только по предварительной заявке Заказчика и за отдельную плату.
4. Гарантия продлевается на срок нахождения изделия в ремонте.
5. Выявленные неисправности, подлежащие устранению в течение гарантийного ремонта, а также сроки проведения гарантийного ремонта не являются основанием для выставления покупателем финансовых претензий к Поставщику. С Поставщика ни в коем случае не может быть востребовано

возмещение прямого или косвенного ущерба, который мог явиться следствием аварии поставленного изделия.

б. В случае выявления дефекта изделия Заказчик должен письменно поставить в известность Поставщика. Работы, следующие из гарантийных обязательств, выполняются Поставщиком после того, как Заказчик доставляет ему изделие для ремонта или замены. Расходы по транспортировке до склада Поставщика, демонтажу и монтажу изделия, подлежащего гарантийному ремонту, несет Заказчик

Настоящая гарантия не распространяется на следующее:

Периодическое обслуживание, наладку и настройку на какой-либо тип материала.

- Ремонт или замену частей в связи с их нормальным износом.

- Любые адаптации и изменения с целью усовершенствования и расширения обычной сферы применения изделия, указанной в руководстве по эксплуатации или техническом паспорте изделия.

- Если неисправность вызвана неправильной эксплуатацией, использованием изделия не по назначению или не в соответствии с руководством по эксплуатации и обслуживанию, недостаточной или несвоевременной смазкой и чисткой изделия, невысокой квалификацией обслуживающего персонала или несовершенством технологического процесса, механическими повреждениями, неправильной транспортировкой, попаданием внутрь изделия или в механизмы посторонних предметов, веществ, жидкостей, халатным отношением, несчастным случаем, стихийным бедствием, воздействием животных, грызунов, насекомых, колебаниями напряжения и частоты в электрической сети.

- Если изделие подвергалось вмешательству или ремонту лицами, не имеющими сертификата на оказание таких услуг или имеющими недостаточную квалификацию.

- Если в процессе эксплуатации использовались нестандартные или некачественные расходные материалы и запчасти.

- На детали отделки и расходные материалы (иглы, ремни, лампы освещения, ножи, петлители, подшипники, сальники, щетки и т.п.).

- Эксплуатация изделия производилась в области температур или давлений, не рекомендованных для данного типа изделия, использовались масла, холодильные агенты, теплоносители и другие вещества, не рекомендованные предприятием-производителем.

- Характеристики электропитания не соответствуют требованиям фирмы-производителя, а также при отсутствии или неправильном подключении устройств электрозащиты изделия.

- При недостаточной вентиляции помещения, в котором установлено изделие, при ненормальных вибрациях.

- При повреждениях, возникших вследствие ошибок при эксплуатации, ненадлежащего содержания или хранения, небрежности, технической неграмотности персонала.

ВНИМАНИЕ! ПРИ ПОКУПКЕ ИЗДЕЛИЯ УБЕДИТЕСЬ В ЕГО РАБОТОСПОСОБНОСТИ, ПРОВЕРЯЙТЕ КОМПЛЕКТНОСТЬ И ВНЕШНИЙ ВИД.

Талон №1 на гарантийное обслуживание

Дата изготовления _____

Место
продажи _____

Дата продажи _____

Выполненные работы: _____

Исполнитель: _____

М.П.

Владелец: _____

М.П.

Талон №2 на гарантийное обслуживание

Дата
изготовления _____

Место
продажи _____

Дата
продажи _____

Выполненные
работы _____

Исполнитель: _____

М.П.

Владелец: _____

М.П.

ИНФОРМАЦИЯ О ПРОДАЖЕ

Место для печати, штампа		Ответственное лицо за продажу		
Наименование предприятия выполнившего продажу	Дата продажи	Должность	ФИО	Подпись