

SF64M3VB

Selezione

Многофункциональный духовой шкаф, 60 см, 6 функций, белое стекло + нержавеющая сталь. Класс энергопотребления А.

EAN13: 8017709256531

ЭСТЕТИКА И УПРАВЛЕНИЕ

Белое стекло + Нержавеющая сталь
Поворотные переключатели Selezione

ФУНКЦИИ/ ОПЦИИ/ ТЕМПЕРАТУРА

6 функций приготовления
Таймер, автоматическое выключение в конце приготовления
Акустический сигнал окончания приготовления
Электронный контроль температуры (50 – 250С)

ВНУТРЕННЯЯ КАМЕРА

Полезный объем 70 л
5 уровней приготовления
Металлические направляющие
Эмаль Ever Clean
1 галогенная лампа (40 Вт)
Внутреннее стекло дверцы сплошное съемное

БЕЗОПАСНОСТЬ

Тангенциальная система охлаждения
3 стекла дверцы

АКСЕССУАРЫ В КОМПЛЕКТЕ

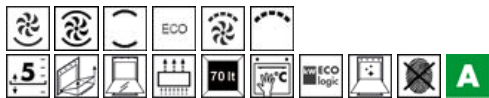
Глубокий эмалированный противень, 40 мм
Решетка с ограничителем

ТЕХНИЧЕСКИЕ ХАРАКТЕРИСТИКИ

Номинальная мощность: 3,0 кВт
Мощность гриля: 2,7 кВт
Напряжение: 220-240 В
Сила тока: 13 А
Частота тока: 50/60 Гц
Вилка для подключения к электрической сети в комплект не входит



Типы нагрева



Также поставляется

- **SF64M3VS** - Серебристо-голубое стекло Stopsol
- **SF64M3VN** - Черное стекло

???? ??????
??????, 117105, ??????
???????????? ?????, ?.1, ???-1-2, ??? ?-615
???. +7 (495) 380-37-82
???? 7 (495) 380-37-81



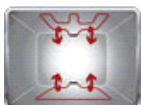
Нижний нагрев + конвекция:

Сочетание конвекции с нижним нагревом позволяет быстрее завершить процесс приготовления. Рекомендуется для стерилизации или окончания приготовления. Также в данном режиме можно разогревать уже приготовленные блюда, или поддерживать их в нагретом состоянии.



Верхний нагрев + нижний нагрев:

Конвекция в сочетании с традиционным нагревом обеспечивает равномерное приготовление даже очень сложных блюд. Идеально подходит для печенья и пирожных, которые должны подвергаться тепловой обработке равномерно.



Верхний + нижний нагрев (традиционное приготовление пищи):

Режим подходит для приготовления любых продуктов питания. Идеально подходит для блюд средиземноморской кухни, жаркого всех видов, выпечки хлеба, пирогов, а также для блюд из жирного мяса.



Функция «ЕСО» (верхний нагрев + нижний нагрев + конвекция):

Подходит для приготовления большого количества пищи с низким потреблением электроэнергии.



Гриль с конвекцией:

Конвекция смягчает мощную волну тепла от гриля и равномерно распределяет его в духовке. Идеально подходит для приготовления больших кусков мяса (например, свиной рульки). В моделях с 10 или 12 функциями используется двойной гриль, что увеличивает производительность духового шкафа на данной функции.



Гриль:

При работе гриля можно получить отличные результаты приготовления мяса (средние и небольшие порции). В сочетании с вертелом (где он есть), идеально подходит для приготовления колбас, отбивных и бекона. Духовые шкафы с 8, 10, 12 функциями имеют двойной гриль, который позволяет готовить большие количества пищи, особенно мяса.



5 уровней приготовления:



Духовки Smeg с Maxi объемом 72 л имеют 5 уровней приготовления, обеспечивая максимальную гибкость использования. Они позволяют экономить время, когда необходимо приготовить несколько блюд одновременно, или большое количество пищи.



Внутреннее стекло дверцы съёмное:

Дверца духового шкафа имеет съёмные внутренние стекла для облегчения ухода.



Внутреннее стекло дверцы сплошное:

В большинстве духовок Smeg внутреннее стекло дверцы имеет совершенно гладкую поверхность, без винтов, что облегчает уход за духовым шкафом.



Тангенциальное охлаждение:

Тангенциальное охлаждение позволяет защитить мебель, сохраняя ее от перегрева в процессе работы духовки.



Полезный объем 70 л:

Духовой шкаф имеет полезный внутренний объем - 70 л (полный объем 90 л).

Холодная дверца:

Большинство духовок Smeg имеют "холодную дверцу". Благодаря сочетанию системы тангенциального охлаждения и внутренних теплоотражающих стекол, температура на внешней поверхности дверцы поддерживается ниже 50°C. Дополнительно к обеспечению безопасности, эта система защищает от перегрева мебель по бокам от духовки.



Eco-Logic:

Опция ECO-logic ограничивает общее энергопотребление максимум 3 кВт, чтобы одновременно с варочной панелью можно было использовать другие бытовые приборы.



**Эмаль EverClean:**

Эмаль EVER CLEAN, которой покрыты все внутренние поверхности духовки - специальная мелкопористая эмаль, имеющая низкое сцепление с жирами. Специальная пиролитическая эмаль также устойчива к различным бытовым кислотам.

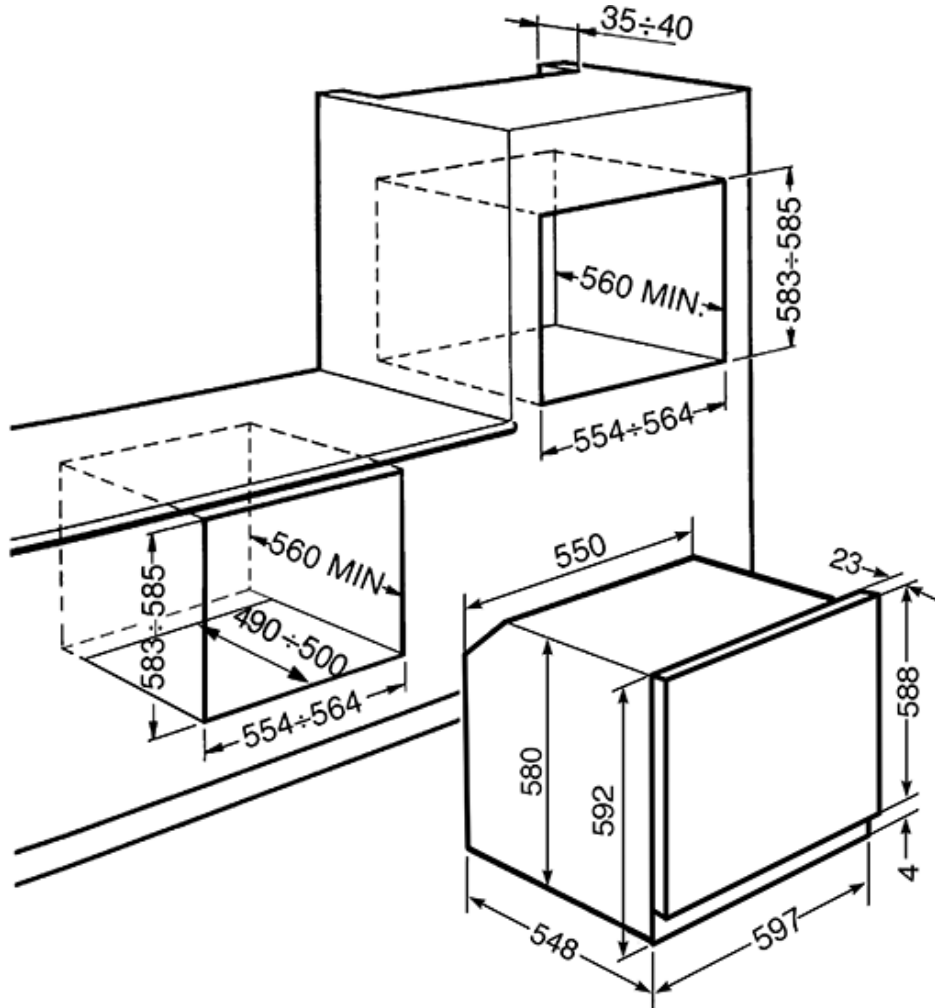
**Обработка против отпечатков пальцев:**

The st/steel material used on the exteriors of Smeg dishwashers has a finger-friendly finish to assist in maintaining the surfaces in a pristine condition.

**Класс энергопотребления A:**

Класс энергопотребления A

???? ??????
?????, 117105, ??????
?????????? ?????, ?1, ???1-2, ??? ?-615
???. +7 (495) 380-37-82
???? 7 (495) 380-37-81



???? ??????
 ??????, 117105, ??????
 ?????????? ?????, ? 1, ??? 1-2, ??? ?-615
 ??? +7 (495) 380-37-82
 ??? 7 (495) 380-37-81