

# Signature RFID – БЕСКОНТАКТНЫЙ

## RFID: Идентификация по радиоканалу

Radio Frequency Identification (RFID) – идентификация по радио каналу, технология будущего для гостиничных электронных систем доступа.

Signature RFID by VingCard выполнен в соответствии с последними разработками в области RFID и основан на самой гибкой платформе для использования в будущем

### Спецификации RFID

- Технология 13,56MHz
- Совместимость со стандартами:
  - ISO 14.443 A (MIFARE)
  - ISO 14.443 B
  - ISO 15.693
  - NFC (Ближнепольная Связь)



### Получаем БОЛЬШЕ без контакта. ПРЕИМУЩЕСТВА:

- Больше **удобств для Гостей**: простота использования для Гостей любых возрастов. Карточку не нужно куда-то вставлять, интуитивно понятно как пользоваться.
- Больше **безопасности**: технология антиклонирования для карт-ключей Гостей и Персонала. Технология RFID предлагает мощные средства защиты от копирования карт-ключей в отличие от карт с магнитной полосой.
- Более **адаптированы**: карты и другие носители RFID более приспособлены к любому стилю гостиниц. Можно пользоваться дешёвыми картами для Гостей, долговечными картами для Персонала, брелками и браслетами для удовлетворения нужд всех типов гостиниц (бизнес-отелей, курортных и спа-отелей, а также отелей, работающих по системе «Все включено»).
- Больше **информации и контроля**: замки Signature RFID могут записывать информацию на карты Гостей и Персонала для лучшего управления и информированности – получение информации о доступе с карт, состоянии элементов питания замков, об использовании цилиндра.
- Больше **интеграции**: карты RFID можно интегрировать и использовать с другими системами в гостинице – безналичными платежами, программами скидок и т.д.
- Больше **эксклюзивности**: придайте Вашей гостинице имидж роскошной и современной
- Больше **надежности**: компоненты замков Signature RFID залиты компаундом и ещё лучше работают в агрессивных средах и уличных условиях.
- Больше **выбора**: доступ к завтрашним технологиям уже сегодня, включая работу с телефонами NFC.
- **И меньше раздумий о выборе правильной системы** на будущее. Signature RFID предлагает 4-е стандарта в 1-ом замке.

### ХАРАКТЕРНЫЕ ЧЕРТЫ:

- Беспроводной электронный замок с технологией RFID.
- Сертифицирован для использования с противопожарными дверями (UL, EN, BS).
- Высокоточный корпус замка, выполненный по стандартам ANSI и EURO.
- Одобрено CE и FCC.
- Ручки из цельной латуни со специальной самосмазывающейся конструкцией.
- Разрезная 3-точечная стальная защёлка с противоотжимным механизмом.
- Закаленный 2,5 см ригель (для корпуса ANSI).
- Функция «Антипаника» для экстренных ситуаций – и ригель, и защёлка изнутри открываются одним нажатием на ручку замка.
- Одобрено ADA для Гостей с ограниченными возможностями.
- Перепрограммируемая память FLASH-RAM.
- Элементы питания AA (3 шт.) обеспечивают до 3 лет нормальной работы.
- 600 событий в энергонезависимой памяти замка.
- Совместим с платформой VISION
- Перепрограммируемый 3-х или 5-ти уровневый цилиндр (опция).
- Возможность модернизации Signature с магнитной полосой или комбо-картами до RFID-технологии:

*Нужно только поменять считыватель и внешнюю панель. Операция производится в течение нескольких минут без замены каких-либо других деталей.*

# Широкий выбор носителей информации

VingCard предлагает широкий выбор RFID носителей, которые разрабатывались с учетом специфики работы различных предприятий индустрии гостеприимства и разных групп пользователей – Гостей, Персонала, VIP-гостей.

## Для традиционных гостиниц:

Гости: Дешевые гостевые карты.  
Персонал: Надежные долговечные карты Персонала.  
VIP гости: Брелки и мобильные телефоны.

## Для курортных и спа-отелей:

Гости: Браслеты для удобства и в гостиницах с системой «Всё включено»  
Персонал: Надежные долговечные карты персонала.  
VIP гости: Браслеты или брелки.



**Дешевые гостевые карты.**  
Логотип гостиницы или реклама могут быть напечатаны на карте.



**Надежные долговечные карты Персонала.** Логотип гостиницы или реклама могут быть напечатаны на карте



**Брелки:**  
Метки RFID могут быть, например, на цепочке. Можно напечатать логотип гостиницы.



**Браслеты:**  
Идеальный RFID носитель для объектов «Всё включено» и спа-отелей.



**Мобильные телефоны:**  
Мобильный телефон, совместимый с технологией NFC

Все носители информации могут быть использованы на одном и том же объекте, обеспечивая таким образом гибкие решения.

## Совместимость со стандартом NFC (Near Field Communication – Ближнепольная связь).

Технология NFC использует RFID связь между электронными замками и сотовыми телефонами последнего поколения с поддержкой NFC.

- Гости получают информацию о номере комнаты и зашифрованный ключ на свой мобильный телефон до приезда в гостиницу. Им нет необходимости регистрироваться на стойке службы размещения.
- С помощью собственного NFC мобильного телефона гости открывают замок Signature RFID.



[www.nfc-forum.org](http://www.nfc-forum.org)



## Быстрая модернизация стандартного Signature до технологии RFID

Комплект модернизации Signature позволяет превратить замок с магнитной полосой или комбо-картами в замок RFID, заменив всего лишь внешнюю накладку и считыватель.

Для замены нужно 3-5 минут.

- Без неудобств и беспокойства для Ваших Гостей.
- Корпус замка и ручки менять не надо.
- Не нужно сверлить отверстия.
- Номер не протаскивает на ремонте.



## Цветные накладки:

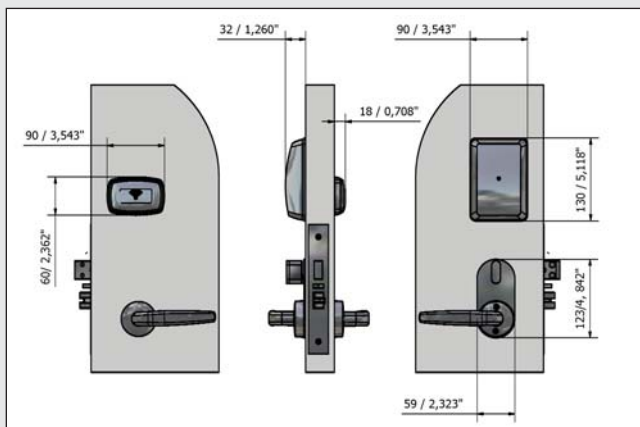
Считыватель RFID стандартно поставляется в черном цвете. Доступны следующие цвета: Красный, Оранжевый, Зелёный, Синий.



## Крышка батарейного отсека:

В качестве опции может быть поставлена металлическая крышка батарейного отсека и металлический обод считывателя в единой отделке с ручками.

## Размеры:



## Механический цилиндр (опция)

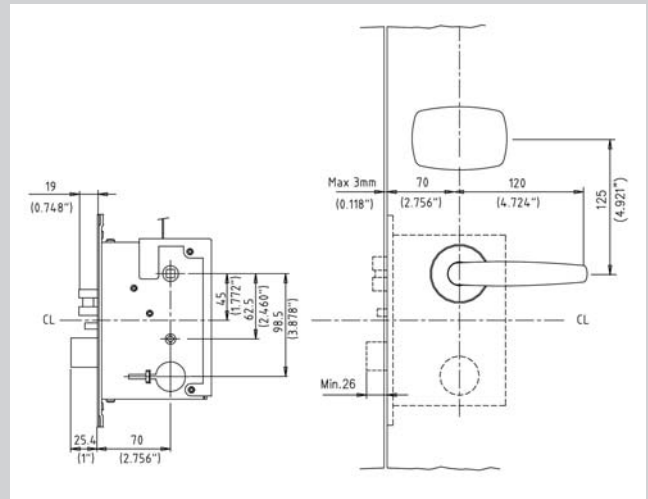
Замки VingCard могут поставляться с дополнительным механическим цилиндром, признанным лучшим в индустрии.

- Любое использование цилиндра регистрируется в энергонезависимой памяти замка.
- Цилиндр может быть закрыт декоративной заглушкой (опция).
- Цилиндр обладает высокой устойчивостью к вскрытию отмычками за счет высокосекретного 7-ми штифтового профиля, особо точного парацентрического канала со специальными штифтами.
- Уникальное крепление цилиндра для дополнительной безопасности.
- 3-и или 5-ть уровней (включая 2-а «строительных» уровня)
- Цилиндры выполняются в отделках, соответствующих замкам.

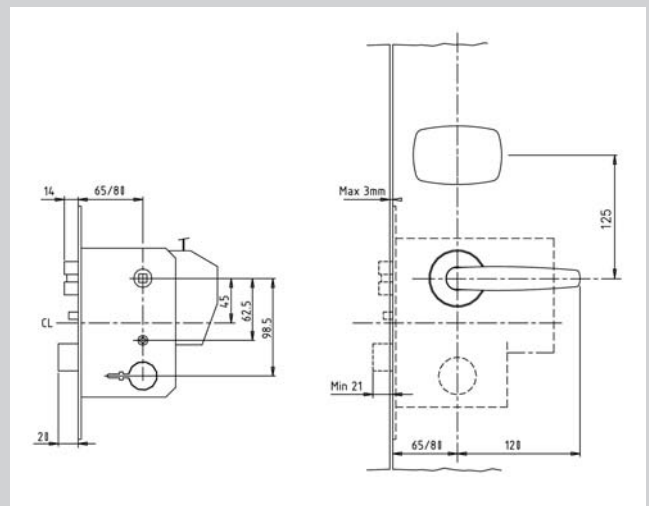


# Спецификации

## ANSI корпус:



## EURO корпус:



### ANSI:

- 25 мм.
- 28 мм.
- 32 мм.

Backset: 70 мм.

### EURO:

- 20 мм.
- 22 мм.
- 24 мм.

Backset: 65 мм или 80 мм



ООО «НОРВЕК»  
Технологии для гостиниц»  
119435, Москва,  
Б. Саввинский пер., 9, оф. 425

тел.: (499) 248-07-40  
факс: (499) 248-68-06  
http:// www.norweq.ru  
e-mail: info@norweq.com

Санкт-Петербург:  
тел./факс: (812) 329-22-46,  
тел.: (911) 922-38-88  
baklykova@norweq.com

Краснодар: НОРВЕК Юг  
тел./факс: (861) 258-31-70,  
тел.: (861) 247-75-47  
ryabinina@norweq.com

Сочи:  
телефон: (862) 236-00-36  
savchenko@norweq.com

Екатеринбург: НОРВЕК Урал  
тел./факс: (343) 242-26-17  
ural@norweq.com

*Signature*  
by VingCard®



ASSA ABLOY

VingCard Elsafe a.s  
P.O. Box 511 • 1522 Moss • Norway  
Tel: +47 69 24 50 00 • Fax: +47 69 24 50 50  
E-mail: info@vcegroup.com  
Internet: www.vingcard.com • www.elsafe.com