



Компания VingCard Elsafe (Норвегия) создала в 1979 году абсолютно новую, революционную концепцию обеспечения безопасности внутри отелей и стала родоначальником целого направления в гостиничной индустрии. С тех пор компания не уступала своей лидирующей позиции на рынке, постоянно внедряя всевозможные инновационные решения. Компания НОРВЕК образована в 1999 году для работы на российском рынке в качестве Партнёра VingCard Elsafe. Фирма объединила специалистов в области гостиничных систем безопасности, имеющих многолетний опыт установок в России и других республиках бывшего Советского Союза.

## Classic by VingCard

Classic by VingCard – первый электронный замок, разработанный фирмой. Установлен в огромном количестве отелей по всему миру.

### Инвестиции, проверенные временем

Замок Classic сделал имя VingCard синонимом безопасности в гостиницах. Classic отличается элегантным скандинавским дизайном, а наличие разнообразных ручек и отделок позволяет прекрасно сочетать электронные замки Classic с самыми разными стилями интерьеров отелей. В замках применяется технология реального времени. Это значит, что карта-ключ нового Гостя блокирует все прежние гостевые карты после первого использования. Вместе с тем, вся информация о событиях в замке сохраняется в его энергонезависимой памяти.



## Signature by VingCard

### Придайте стиль Вашей безопасности

Замок Signature by VingCard привлекает внимание, прежде всего, своим дизайном, эргономикой и простотой в использовании. Если при проектировании отеля особое внимание уделяется его неповторимому стилю, то, естественно, и замки должны ему соответствовать. Замок Signature by VingCard легко вписывается в интерьер любого отеля, вне зависимости от его дизайна.

### Signature Trend by VingCard

Signature Trend by VingCard особенно подходит для модных современных отелей. Его обтекаемая накладка прекрасно вписывается в интерьеры стиля хай-тек.



### Signature Decor by VingCard

При создании Signature Decor by VingCard, дизайнеры находились под впечатлением интерьеров классических отелей. Элегантно изогнутая профильная накладка создает образ в стиле ар-деко, дополняя общую атмосферу отеля.



**Электронные замки – это основной элемент безопасности гостиниц.**

Чрезвычайно важно знать кто, кому, когда делал ключи, и как ими пользовались. Это позволяет избавиться от несправедливых претензий Гостей на пропажи из номеров, помогает при расследовании действительных случаев воровства, защищает персонал, оптимизирует рабочий процесс.

**Система электронных замков – действенный инструмент современного профессионала в области индустрии гостеприимства.**

При разработке каждой новой модели фирмой VingCard учитывается богатый опыт всех предыдущих поколений, начиная с момента основания производства механических замков в 1864 году. На сегодняшний день замки VingCard – самые узнаваемые гостиничные замки в мире.

**Как результат продуманных решений и высочайшего качества исполнения – многолетняя бесперебойная работа замков. Именно поэтому все основные Международные гостиничные цепочки используют системы фирмы VingCard.**

# Classic

by VingCard®

Высококачественный корпус замка, выполненный по стандартам ANSI.

Варианты отделки фронтальной планки

- матовый хром
- матовая латунь
- нержавеющая сталь
- темный антик

Фронтальная планка ANSI: 25мм, 28 мм или 32 мм

Разрезная 3-х точечная стальная защёлка с противоотжимным механизмом.

Закаленный 2,5 см ригель для корпуса ANSI

Перепрограммируемый 3-х или 5-и уровневый цилиндр (опция).



## ХАРАКТЕРНЫЕ ЧЕРТЫ ЗАМКОВ CLASSIC И SIGNATURE

- Все замки специально разработаны для гостиниц
- Модульная конструкция для удобства при монтаже и сервисном обслуживании
- Замки рассчитаны на многолетнюю интенсивную эксплуатацию
- Механизм замка – антифрикционный, не требующий смазки и обслуживания
- Гарантированный срок службы механизма замка – 900 000 циклов «открыть/закрыть»

Варианты ручек для замка Classic



Морская



Морская US



Стандарт



Готика



Flair



Straight



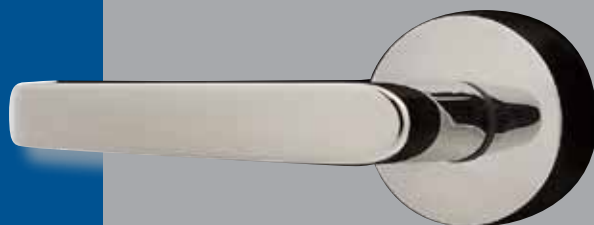
Wing



ANSI

Signature  
by VingCard®

- Беспроводной электронный замок. 3-и элемента питания AA обеспечивают рабочий цикл до 3-х лет.
- Перепрограммируемая память FLASH RAM.
- 600 событий в энергонезависимой памяти замка.
- Считывание информации по прямому и обратному ходу карты
- Трехцветный светодиодный индикатор
- Функция «Антипаника» для экстренных ситуаций – и ригель, и защёлка изнутри открываются одним нажатием на ручку замка.
- При испытании механизма подтяжки ручки количество открываний достигает отметки в 1 200 000 раз без видимых следов износа
- Одобен ADA для Гостей с ограниченными возможностями.



Высококачественный корпус замка, выполненный по стандартам EURO.

Нержавеющая сталь

Варианты отделки фронтальной планки

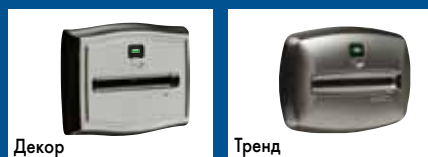
Разрезная 3-х точечная стальная защёлка с противо-отжимным механизмом.

Фронтальная планка EURO: 20мм, 22 мм или 24 мм

Закаленный ригель 2,2 см для корпуса EURO.

Перепрограммируемый 3-х или 5-и уровневый цилиндр (опция).

Варианты дизайна безеля замка Signature



Варианты ручек для замка Signature



DESIGNERS' COLLECTION

Варианты дизайнерских ручек для замка Signature



# Электронные Замки для Гостиниц

С М А Г Н И Т Н О Й П О Л О С О Й

VingCard предлагает широкую гамму самых разнообразных вариантов отделки замков. Они прекрасно сочетаются с интерьерами любых гостиниц.

## Варианты отделки замков Signature и Classic



матовый хром



полированный хром



матовая латунь



полированная латунь



никель велюр с лаком

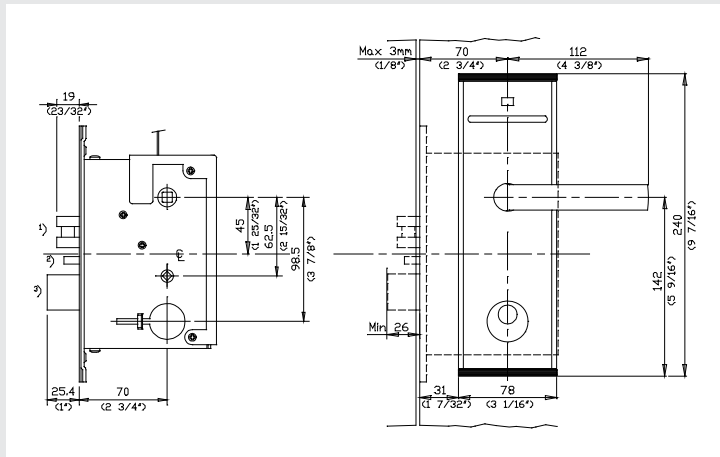


светлая бронза

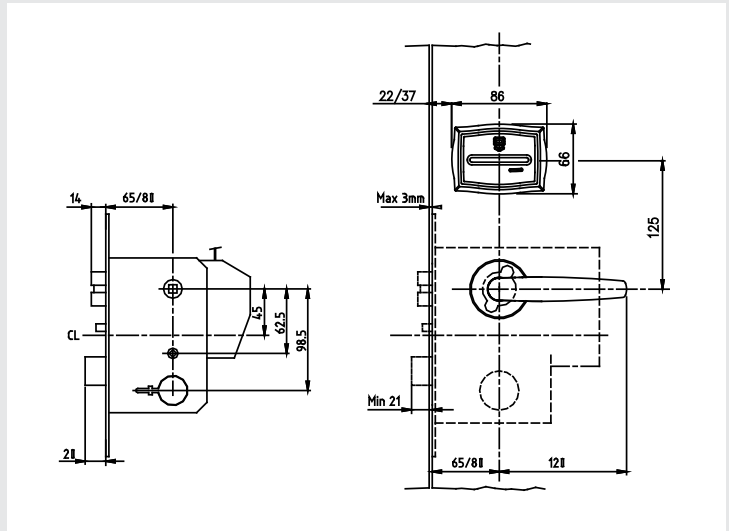
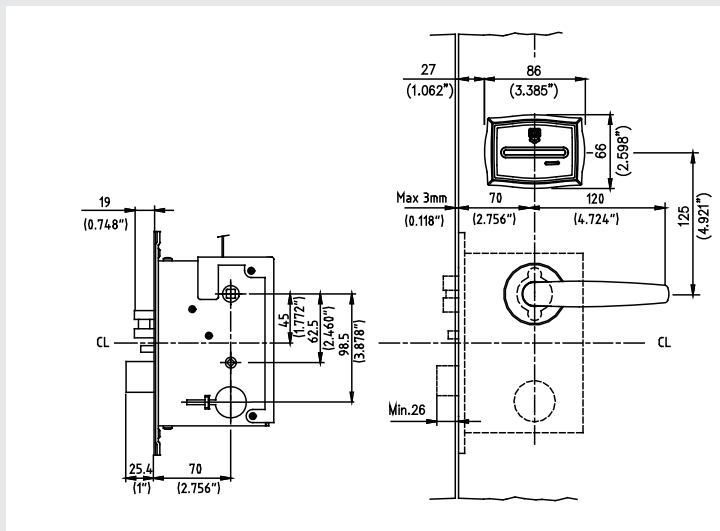
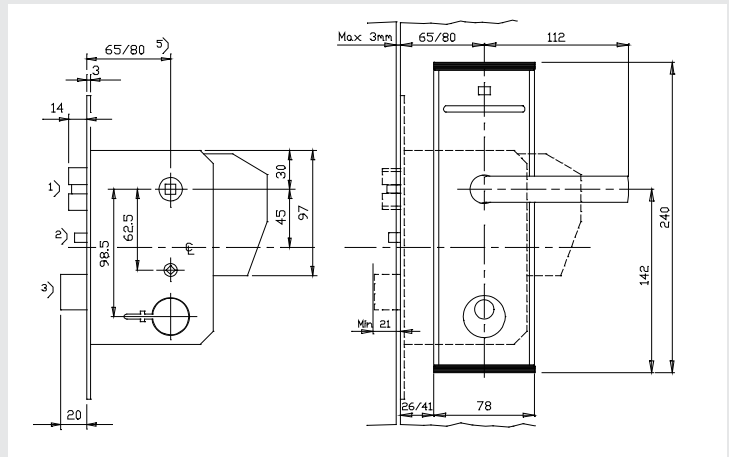


темный антик

## ANSI корпус:



## EURO корпус:



ООО «НОРВЕК Евразия»

119435 Москва, Большой Саввинский пер., 9, офис 425  
[http:// www.norweq.ru](http://www.norweq.ru) ■ e-mail: [info@norweq.ru](mailto:info@norweq.ru)

Офисы в Санкт-Петербурге, Екатеринбурге, Сочи и Краснодаре  
 Единый многоканальный телефон: (499) 272-4700

Classic  
by VingCard®

Signature  
by VingCard®



ASSA ABLOY

VingCard Elsafe  
 E-mail: [info@vcegroup.com](mailto:info@vcegroup.com)  
 Internet: [www.vingcardelsafe.com](http://www.vingcardelsafe.com)