The background features a large, light gray watermark of the Hualian Machinery logo. It consists of a diamond-shaped border containing three concentric circles. In the center of the circles are the letters 'H' and 'M' stacked vertically. To the right of the diamond is a registered trademark symbol (®).

ВАКУУМ- УПАКОВОЧНАЯ МАШИНА серии DZ

Инструкция по эксплуатации и обслуживанию оборудования

HUALIAN

HUALIAN MACHINERY RUSSIA

Тел.: 8-800-500-1-495

Веб-сайт: www.hmru.ru; www.hualian.ru

Содержание:

1. Общие положения	3
2. Область применения.	3
3. Производительность и характеристики.	3
4. Основные технические параметры.	4
5. Структура и принцип работы.	5
6. Инструкция по эксплуатации.	7
7. Проверка и настройка.	8
8. Порядок работы.	9
9. Устранение неисправностей.	10
10. Ремонт и обслуживание.	10
11. Меры предосторожности.	11
12. Схемы подключения компьютерных плат.	12

HUALIAN

1. Общие положения

DZ(Q)/DZP(Q) вакуум-упаковочная машина является новой серией вакуум-упаковочных машин. Как только воздух из упаковочного пакета будет откачан, будет произведена автоматическая запайка пакета. Высокая степень вакуума препятствует размножению бактерий внутри упаковочного пакета, а также предотвращает окисление продукта и появление плесени. Если какие-либо мягкие продукты подлежат вакуумной упаковке, сокращается объём упаковочного пакета, что облегчает транспортировку.

2. Область применения

Данная серия вакуум-упаковочных машин применяется для работы с мягкими упаковочными материалами, такими как многокомпонентная пленка или алюминий-пластиковая пленка и т.п. Оборудование может использоваться для упаковки зерновых, пищи, фруктов, семян, лекарственных средств, продуктов химической промышленности, электронных устройств, измерительных приборов, твердых редких драгоценных металлов и т.д., также возможна упаковка жидких, порошкообразных или пастообразных продуктов. Упаковка продуктов предотвращает их заплесневение, гниение, окисление, защищает от сырости, сохраняет их свежесть и качество, продлевает период хранения. Вакуумная упаковка сохраняет высокое качество продукта, его запах и цвет, удобна при транспортировке.

3. Производительность и характеристики

- 1) Камера однокамерного упаковщика изготовлена из прозрачного оргстекла, которое позволяет контролировать процесс запайки.
- 2) Двухкамерная вакуум-упаковочная машина оборудована двумя камерами, которые работают поочередно с целью повышения эффективности работы. Верхняя и нижняя части вакуумной камеры изготовлены из нержавеющей стали, имеют герметичное соединение, обладают высокой прочностью и надёжностью. Оборудование соответствует всем требованиям пищевой безопасности.

Данная серия вакуум-упаковочного оборудования выполняет функции вакуумной упаковки продукта, запайки и нанесение оттиска на шве запайки за один цикл. Оборудование дополнительно оснащено регулировкой времени вакуумирования и запайки пакета. Регулировка производится в соответствии с требованиями вакуумирования продукта и упаковочного пакета, с целью достижения пользователем оптимального качества упаковки. По необходимости оборудование может наносить оттиск на шве запайки, который легко редактируется. Во время процесса запайки пакета наносится оттиск, указывающий срок годности, дату запайки, заводской номер, а также дополнительно могут наноситься данные совпадающие с положениями законов о маркировке продуктов питания.

Данная серия вакуум-упаковочного оборудования характеризуется улучшенным дизайном, стабильной и надёжной работой, широким спектром использования, высоким качеством запайки, прочностью упаковки, легкостью в использовании и обслуживании. На сегодняшний день, данная модель представляет одно из самых лучших вакуум-упаковочных оборудований.

4. Основные технические параметры

Минимально достижимое давление в вакуумной камере <1 КПа

Модель	Размеры вакуумной камеры (мм)	Скорость упаковки (цикл/мин.)	Напряжение (В)	Мощность двигателя (кВт)	Мощность запайки (Вт)	Производительность вакуумного насоса (м ³ /ч)	Внешние размеры (мм)	Вес (кг)
DZ-260	385x280x290	1-3	220	0.37	700	8	480x330x360	35
DZ-260 Углубленная	380x280x120	1-3	220	0.37	700	10	480x330x360	36
DZ-350	450x370x120	1-3	220	0.95	1100	20	560x420x340	44
DZ-450	460x450x220	1-3	220	0.95	1300	20	560x520x460	68
DZ-400 Однокамерная	440x420x75	1-3	380/220	0.75	800	20	520x480x990	120
DZ-500 Однокамерная	520x520x105	1-3	380/220	1.5	900	40	630x560x910	140
DZ-400 Двухкамерная	500x450x118	1-3	380/220	0.75	800	20	990x540x910	180
DZ-500 Двухкамерная	570x540x118	1-3	380/220	1.5	900	40	1250x520x960	215
DZ-600 Двухкамерная	670x540x110	1-3	380/220				1440x590x960	245

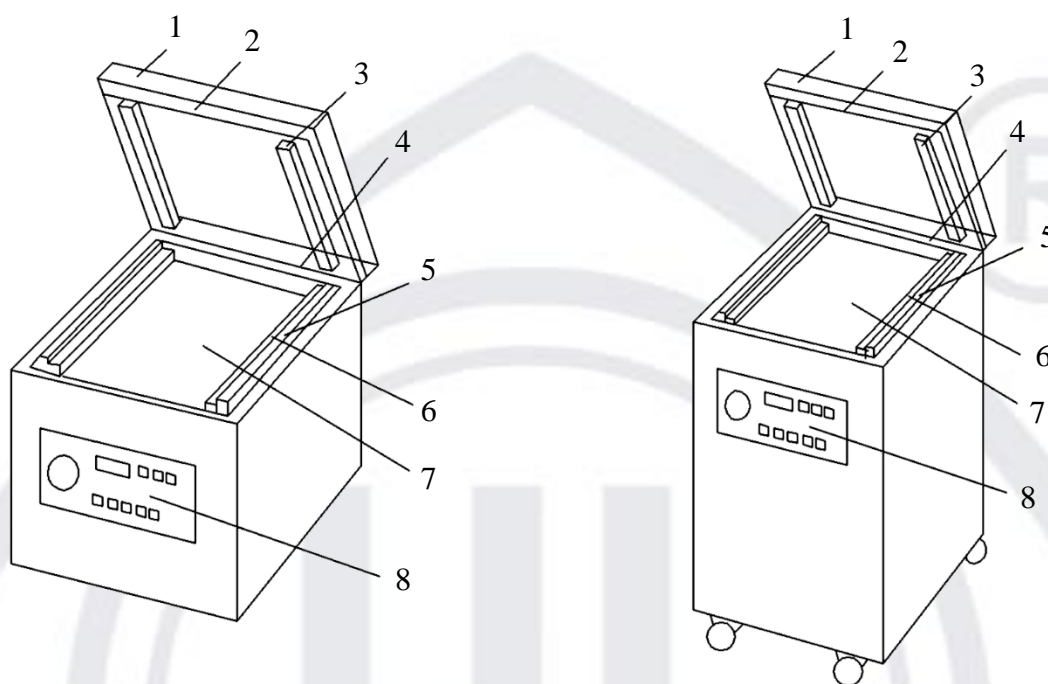
5. Структура и принцип работы

Вакуум-упаковочное оборудование состоит из вакуумной крышки, вакуумной рабочей камеры, корпуса, электрической секции и вакуумной системы. Вакуумная крышка снабжена нагревательным устройством, который представлен в виде никель-хромовой ленты, установленной на термосвариваемой опоре. Нагревательный элемент полностью изолирован от вакуумной камеры. Термоуплотнительная опора цепляется за вакуумную подушку. Перед запайкой вакуумная подушка находится в состоянии низкого вакуума, вовремя запайки она соединяется с воздухом, что вызывает перепад давления благодаря действию термосвариваемого электромагнитного клапана YV1, который увеличивает её объем, и нажимает на никель-хромовую ленту для герметизации и нагрева одновременно, в то время как время нагрева можно регулировать. Вакуумная рабочая камера оснащена устройством для термического прессования и укупорки, чтобы завершить набивку вместе с опорой для запайки.

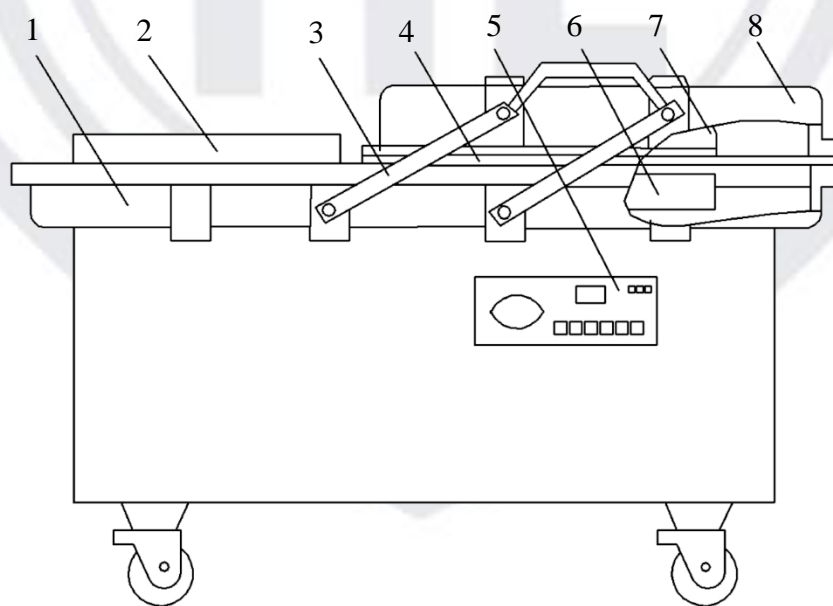
Блок питания этого устройства представляет собой трехфазную четырехпроводную систему, в которую подается напряжение 380В, 50 Гц переменного тока или 220 В, 50 Гц переменного тока в виде центральной линии. Двигатель вакуумной машины: напряжение: 220 В / 380 В переменного тока, мощность 2x0,75 кВт, 2800 об. / Мин. Система отопления имеет регулятор давления, то есть элементарное напряжение термосвариваемого трансформатора 220В / 380В. Его вторичное напряжение имеет три зубчатых колеса, которые можно регулировать с помощью формы на панели. Дополнительные напряжения: 28В, 32В и 36В. Температуру термосваривания можно изменить, изменив вторичное напряжение, а время тепловой сварки можно настроить с помощью клавиш на панели.

Что касается однокамерной вакуумной упаковочной машины, то термосвариваемый электромагнит YV1 и электромагнитный вентиляционный клапан YV2 образуют вакуумную систему, которая служит исполнительным механизмом. В работе двухкамерной вакуумной упаковочной машины, вакуумная система образует термоманитный YV1 и электромагнитный YV2 клапан для выпуска воздуха. У настольной / однокамерной газонаполненной вакуумной упаковочной машины, термосвариваемого электромагнитного YV1, электромагнитного клапана вакуумной подушки YV3, заполненного газом электромагнитного клапана YV4. Воздухоотводящий электромагнитный клапан YV2 образует вакуумную систему. Что касается двухкамерной (пластинчатой) газонаполненной вакуумной упаковочной машины, то в вакуумной системе образуются термосвариваемый электромагнитный клапан YV1, электромагнитный клапан всасывания воздушной подушки YV3, газонаполненный электромагнитный клапан YV4, YV5, электромагнитный клапан YV2 для выпуска воздуха.

Вакуумный насос запускается для откачки воздуха из вакуумной камеры. Когда заданный уровень вакуума достигнут, вакуумная машина перестаёт работать, и программа управления переходит к следующей программе. Эта машина оснащена одноступенчатой роторной вакуумной машиной (для технических характеристик насоса, см. инструкцию по эксплуатации).

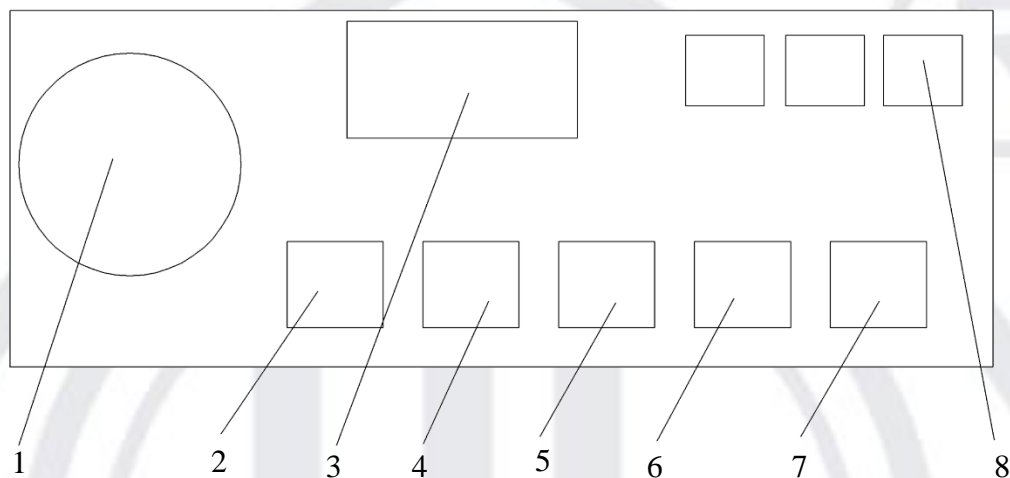


1. Крышка из оргстекла 2. Уплотнитель крышки 3. Силиконовая планка 4. Концевой выключатель 5. Прижимная планка 6. Планка запайки 7. Вакуумная камера 8. Панель управления.



1. Рабочая камера 2. Планка запайки (Пластина) 3. Соединительный шток 4. Уплотнитель крышки 5. Панель управления 6. Устройство для запайки (двухкамерное) 7. Прижимная планка 8. Крышка вакуумной камеры

6. Инструкция по эксплуатации панели вакуумно-упаковочной машины серии DZ(Q)/DZP(Q)



I. Обозначения панели управления:


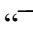
1. Вакуумметр
2. Кнопка аварийной остановки.
3. Время и индикатор состояния. «Ed» означает предупреждение; отображаемое означает состояние выхода воздуха; отображаемые цифры означают состояние выхода воздуха или запайки (десятичная точка).
4. Кнопки настройки времени откачки воздуха, времени запайки, времени охлаждения и времени сброса.
5. Клавиша «Увеличить». При установке времени откачки воздуха или времени запайки добавляет 1 единицу.
6. Клавиша «Уменьшить». При настройке времени откачки воздуха или времени запайки уменьшает на 1 единицу.
7. Кнопка выбора напряжения запайки.
8. Индикатор температуры (низкая, средняя и высокая температура).

II. Технические показания

1. Диапазон времени откачки воздуха: 0-99 с, погрешность <0,1%
2. Диапазон времени запайки: 0-9,9 с, погрешность <0,1%
3. Установка температуры: высокая температура, средняя температура, низкая температура и сброс.
4. Охлаждение: регулируемое
5. Выход воздуха

III. Инструкция по эксплуатации

1. Время откачки воздуха

- ① “ ” указывается на трубке 3, когда запуск означает предупреждение.
- ② Чтобы установить время откачки воздуха, нажмите функциональную клавишу 4 один раз, в этом случае доступна клавиша «Увеличить» 5 или клавиша «Уменьшить» 6.

2. Настройка времени запайки

Чтобы установить время нагрева, дважды нажмите функциональную клавишу 4, в этом случае доступна клавиша «Увеличить» 5 или клавиша «Уменьшить» 6.

3. Настройка времени охлаждения

Чтобы установить время охлаждения, нажмите функциональную клавишу 4 три раза, в этом случае доступна клавиша «Увеличить» 5 или клавиша «Уменьшить» 6.

4. Температура запайки

Чтобы установить желаемое значение напряжения, нажмите клавишу 7.

Чтобы вернуть этому аппарату параметры по умолчанию, нажмите функциональную клавишу 4 четыре раза. В этом случае «Ed» отображается на экране дисплея 3.

5. Процесс работы

После предупреждения крышка упаковочной машины может автоматически запускать программу, выполняя следующие действия:

- ① Откачка воздуха: индикатор отсчитывает от 0 до заданного значения времени. По истечении времени перейдите к шагу ②
- ② Запайка: индикатор отсчитывает от 0,0 до заданного значения времени. По истечении времени перейдите к шагу ③
- ③ Охлаждение: установленное значение времени запайки отображается на индикаторе. По истечении времени перейдите к шагу ④
- ④ Выход воздуха: на индикаторе отображается «Ed». Крышка оборудования может быть открыта автоматически после окончания.

Что касается газонаполненной вакуумной машины, необходимо добавить дополнительный шаг между ① и ② после шага 1 добавьте газообразный азот или другие газы в упаковочный пакет, по истечении времени перейдите к шагу ②

6. Аварийная остановка

В случае возникновения ненормальных условий или если необходимо завершить рабочий процесс, нажмите кнопку аварийной остановки 3.

7. Проверка и настройка

1. После распаковки проверьте укомплектованность прилагаемых принадлежностей в соответствии с комплектностью. Проверьте ослаблены ли винты на каждой части оборудования, движется ли крышка из оргстекла однокамерной вакуумной машины, изгибается вверх или вниз,

перемещается ли вакуумная крышка двухкамерной вакуумной упаковочной машины влево и вправо или нет.

2. Все подвижные части, масляные отверстия и масляные форсунки должны быть смазаны надлежащим образом. В соответствии со спецификациями инструкции по вакуумному насосу соответствующее количество вакуумного масла заполняется в вакууме. И вакуумное масло, заполненное через впускное отверстие для масла, должно составлять $\frac{3}{4}$ высоты смотрового окна, а уровень масла во время работы насоса должен составлять не менее $\frac{1}{4}$ высоты смотрового окна. Максимальное количество масла не должно превышать $\frac{3}{4}$ высоты смотрового окна.

3. Регулировка

а. Регулировка степени вакуума вакуумной камеры

В соответствии с требованиями упаковки изделий выберите наилучшее время откачки воздуха, чтобы получить соответствующую степень вакуума. Чем дольше время откачки, тем выше степень вакуума.

б. Регулировка температуры и времени запайки

В зависимости от толщины материала вакуумного пакета и требований упаковки изделий, выберите оптимальную температуру запайки (регулируется 1-3 зубчатого колеса) и время запайки на панели (0-9,9 сек.), чтобы получить оптимальную прочность склеивания. Отрегулируйте температуру от низкой до высокой, чтобы получить желаемый внешний вид и прочность, доступную для герметизации.

8. Порядок работы

1. Включение: включить выключатель питания, т.е. индикатор питания включен. Установите время откачки воздуха, время запайки, время охлаждения и температуру запайки.

2. Упакуйте изделия в вакуумный пакет (составной пластиковый пакет или составной пакет из алюминиевой фольги), поместите упаковочный пакет в любую вакуумную камеру, поднимите рейку, равномерно поместите горловину пакета под опору для запайки, а затем положите планку.

3. Опустите вакуумную крышку, т. е. индикатор откачки (вакуума) на панели включен. Вакуумная машина начинает откачку воздуха, при этом крышка автоматически прижимается. Время вакуумирования можно отрегулировать в соответствии с требованиями к упаковке.

4. Когда вакуумирование достигнет установленного времени (то есть необходимого уровня вакуума), откачка закончится и индикатор выключится. Далее включается индикатор запайки, в этом случае будет действовать электромагнитный клапан. Начинается процесс запайки вакуумного пакета. На панели есть кнопка запайки и кнопка регулировки температуры. Обратите внимание, что время и температура должны быть скорректированы в соответствии с установленными требованиями вакуумного пакета.

5. По истечении установленного времени запайки индикатор выключается, чтобы завершить запайку и завершить процедуру охлаждения. Далее срабатывает электромагнитный клапан для впуска воздуха, воздух поступает в вакуумную камеру, вакуумная крышка поднимается автоматически, и, таким образом, процесс уплотнения вакуумного газа заканчивается и следующий цикл упаковки будет готов.

6. В случае газонаполненной вакуумной упаковочной машины необходимо заполнить необходимый газ (газообразный азот) для запайки после окончательной откачки вакуумной камеры, затем остаточный газ в вакуумной камере должен быть откачан. Далее срабатывает электромагнитная заслонка с выпуском воздуха и процесс упаковки заканчивается.

9. Устранение неисправностей

1. Сбой создания вакуума или низкая степень вакуума.

а. Проверьте, совпадает ли направление вращения двигателя со стрелкой на кожухе двигателя. Если нет, необходимо поменять местами две фазы.

б. Уплотнительное кольцо вакуумной крышки и поверхность рабочей камеры плохо герметизируются во время работы машины, поэтому необходимо приложить небольшое нажатие к вакуумной крышке, чтобы обеспечить герметичность вакуумной крышки и рабочей камеры.

в. Проверьте, исправен ли контакт концевого выключателя однокамерной вакуумной упаковочной машины, и установлен ли переключатель хода вакуумной упаковочной машины двух камер, если нет, необходимо отрегулировать положение концевого выключателя.

г. В случае утечки, вызванной неправильным закрытием выпускного клапана, проверьте, не загрязнен ли электромагнитный клапан выпускного клапана, сердечник клапана (резина) или не смещен ли клапан. В случае вышеуказанных условий, техническое обслуживание или замена должна производиться своевременно.

д. Проверьте наличие утечек в трубках

2. Плохое качество запайки

а. Проверьте чистоту упаковочного пакета. Избегайте грязи на шве запайки.

б. Проверьте качество работы никель-хромовой ленты в шине, происходит ли короткое замыкание и обрыв цепи.

3. Неисправности электронной платы

а. Поддерживайте электронную плату в сухости и чистоте. Не допускается попадание посторонних металлических предметов на поверхность, во избежание короткого замыкания внутри главной платы или неисправности программы.

б. Создание вакуума или запайка не выполняется, слабый контакт на плате или повреждена нажимная клавиша.

с. В случае отсутствия платы цифрового дисплея или сбоя индикации действия это означает, слабый контакт платы цифрового дисплея или цифровой дисплей частично поврежден.

д. Если высокая / средняя / низкая запайка не работает, это означает, что контакты соответствующего высокого / среднего / низкого реле имеют слабый контакт или повреждены.

10. Ремонт и обслуживание

1. Внимательно прочитайте инструкцию, чтобы овладеть методами настройки перед использованием оборудования.
2. Регулярно проводите техническое обслуживание и заправку масла для вакуумного насоса в соответствии с техническими требованиями вакуумного насоса. Обратите внимание, что реверсирование не допускается для предотвращения повреждения насоса и реверса насоса, а также обратного распыления вакуумного масла на вакуумную систему внутри насоса.
3. Убедитесь, что уровень масла составляет 1/2 или 3/4 от высоты смотрового окна во время работы вакуумного насоса. Уровень масла и степень загрязнения масла должны регулярно проверяться (желательно раз в неделю). В случае потемнения, эмульгирования и сгущения вакуумного масла, загрязненное масло должно быть своевременно заменено и очищено. Перед заливкой нового масла, прочистите вакуумный насос.
4. Регулярно проверяйте, находится ли линия заземления в хорошем качестве с целью соблюдения требований электробезопасности.
5. Регулярно проверяйте наличие посторонних предметов на тефлоновом полотне (поли) термосвариваемой опоры и выравнивайте ее, чтобы обеспечить прочность уплотнения.
6. В случае обнаружения неисправностей, своевременно отключите электропитание, при необходимости нажмите кнопку аварийной остановки, поднимите крышку машины после впуска воздуха, затем отключите электропитание, чтобы выявить причины и устранить неполадки.

11. Меры предосторожности

1. Возврат двигателя вакуумного насоса запрещен.
2. Откройте крышку бака и залейте моторное масло № 6 или № 10 перед использованием.
2. Регулярно проверяйте уровень масла. Минимальный уровень масла должен составлять не менее 1/4 высоты смотрового окна, а максимальное количество масла не должно превышать 3/4 высоты смотрового окна.
4. Если масло содержит воду или другие посторонние вещества, масло подлежит своевременной замене.
5. Масло должно быть заполнено во время обращения или транспортировки.
6. Вентиляционный фильтр следует менять раз в полгода.
7. При заправке газа показание давления внешнего источника воздуха должно быть не более чем 0,2 МПа.
8. Нажмите на выпускной кран аварийной остановки, чтобы остановить вакуумный насос для автоматического выпуска газа, и поднимите рабочую камеру.
9. Запрещается упаковывать легковоспламеняющиеся и взрывоопасные предметы.

Схема подключения компьютерной платы для вакуумной машины 220В

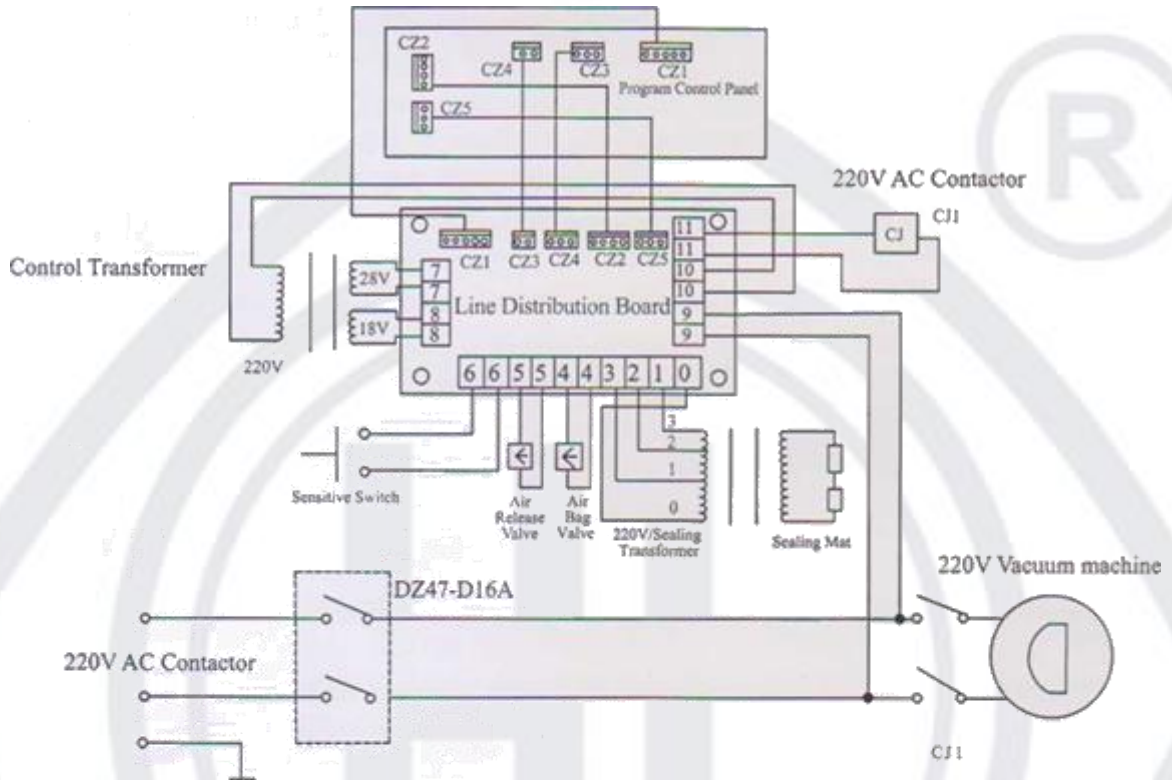
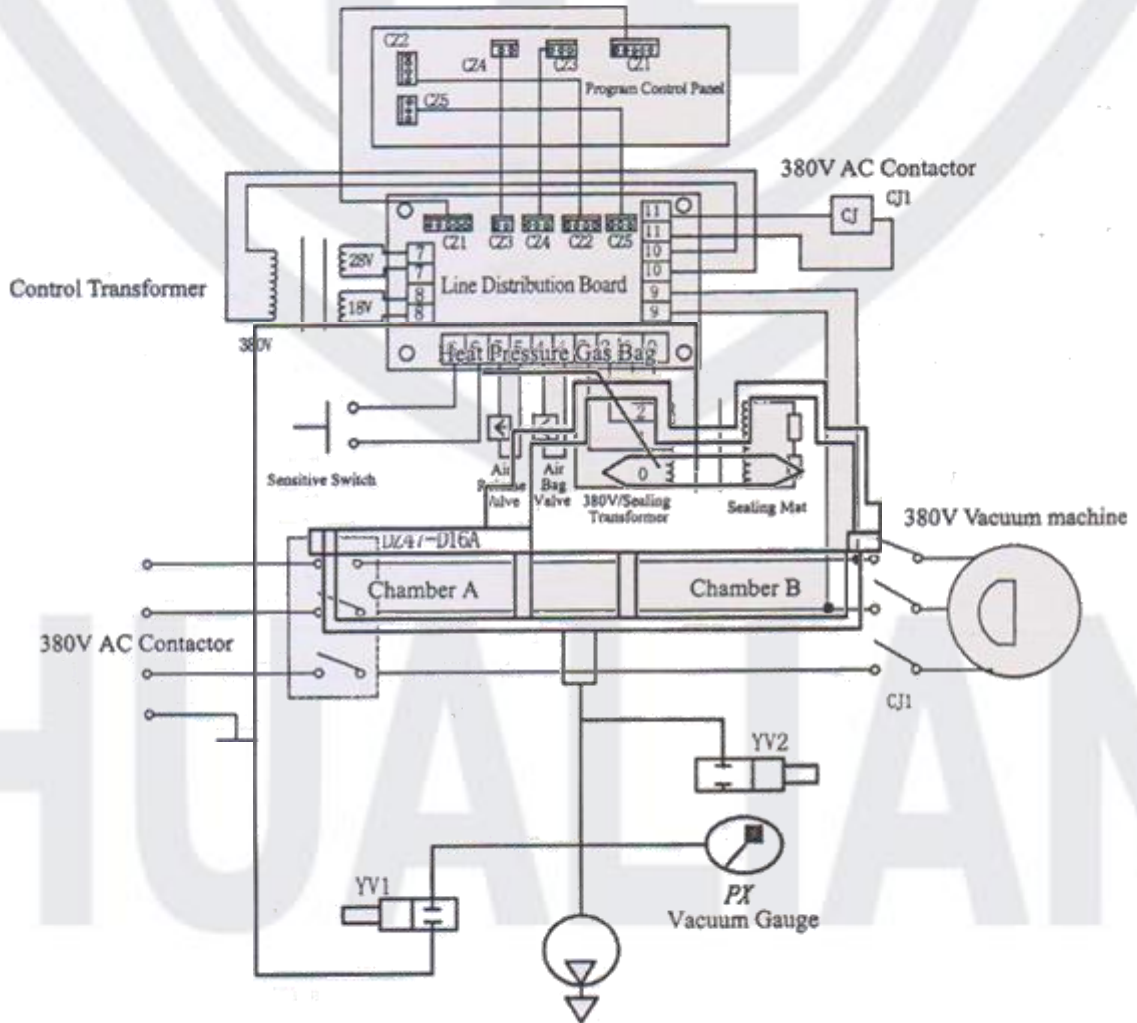


Схема подключения компьютерной платы для вакуумной-машины 380В



12. Список поставки

Модель и характеристики	Название	Единица измерения	Кол-во	Примечание
DZ(Q)/DZP(Q) серии	Вакуум-упаковочное оборудование	Комплект	1	
	Каталог	Шт.	1	
	Сертификат	Шт.	1	
	Техническая смазка	Бутылка	1	
	Никель-хромовое полотно	Шт.	4	Однокамерная
15 см	Отвертка	Шт.	2	Одна пара крестовых и шлицевых отверток
	Внутренний шестигранный ключ	Шт.	2	
	Шнур	Шт.	1	
	Коннектор	Шт.	1	
	Предохранитель	Шт.	2	Однокамерная рабочая зона

HUALIAN MACHINERY RUSSIA

Тел.: 8-800-500-1-495

Веб-сайт: www.hmru.ru; www.hualian.ru