



**ПРОФЕССИОНАЛЬНЫЙ ПРЕСС-ГРИЛЬ ДЛЯ СЭНДВИЧЕЙ И ТОСТОВ  
РУКОВОДСТВО ПОЛЬЗОВАТЕЛЯ**



**WPG300**  
**WFG300/WDG300 (не показан)**



**WPG150**  
**WFG150/WPG150B (не показан)**



**WPG250**  
**WFG250/WDG250/WPG250B (не показан)**

Для личной безопасности и продления жизненного цикла прибора тщательно прочитайте инструкции.

## **ВАЖНЫЕ МЕРЫ БЕЗОПАСНОСТИ**

При использовании электрического оборудования, необходимо всегда соблюдать основные меры безопасности:

1. ПРОЧИТАЙТЕ ИНСТРУКЦИИ ПОЛНОСТЬЮ.
2. Выключайте тостер из розетки, когда он не используется, перед очисткой, сборкой или разборкой.
3. Выключайте тостер из розетки перед обслуживанием или чисткой.
4. Во избежание поражения электрическим током не погружайте устройство, шнур или вилку в воду или другие жидкости.
5. Устройство не предназначено для использования лицами (включая детей) с ограниченными физическими или умственными способностями или с нарушениями органов чувств, либо с недостатком опыта или знаний, если только они не работают под надзором лица, ответственного за их безопасность.
6. Не притрагивайтесь к горячим поверхностям, используйте ручки или регуляторы.
7. Не прикасайтесь к движущимся частям устройства.
8. Не используйте профессиональный пресс-гриль Waring или любое другое электрическое оборудование с поврежденным шнуром питания или вилкой, при выявлении неисправностей, или если прибор поврежден каким-либо образом. Обратитесь в ближайший авторизованный сервис-центр Waring для нахождения неисправности, ремонта, электрической или механической наладки.
9. Использование дополнительных аксессуаров, не предусмотренных и не выпускаемых компанией Waring для данной конкретной модели может привести к пожару, удару электрическим током и травмам.
10. Не используйте вне помещения.
11. Перед подключением тостера к сети электропитания, а также перед отключением убедитесь, что тумблер питания переведен в положение OFF.
12. Не помещайте прибор вблизи или на газовые и электрические нагреватели или рядом с разогретой духовкой.
13. Не допускайте свисания шнура питания с края стола или рабочей поверхности. Следите, чтобы шнур питания не соприкасался с горячими поверхностями.
14. Убедитесь, что работающий тостер (тумблер питания находится в положении ON) установлен на устойчивой рабочей поверхности или столе.
15. Используйте прибор с особой осторожностью, если рядом находятся дети.
16. Не допускайте нецелевого использования тостера.

**СОХРАНИТЕ ДАННЫЕ ИНСТРУКЦИИ**

**ТОЛЬКО ДЛЯ ПРОФЕССИОНАЛЬНОГО ИСПОЛЬЗОВАНИЯ**

## ИНСТРУКЦИИ ПО ЗАЗЕМЛЕНИЮ

- Для защиты оператора тостеры Waring® снабжены кабелем с тремя проводниками с литой трех-контактной вилкой, снабженной заземлением и должны использоваться в сочетании с правильно заземленной розеткой.

**Осторожно:** Риск ожога или поражения электрическим током. Не открывать.

**Осторожно:** Для снижения риска ожога или поражения электрическим током не снимать крышку, или заднюю часть прибора.

Нет деталей, пригодных для самостоятельного ремонта. Обслуживание только в авторизованном сервис-центре.

### Способ ЗАЗЕМЛЕНИЯ

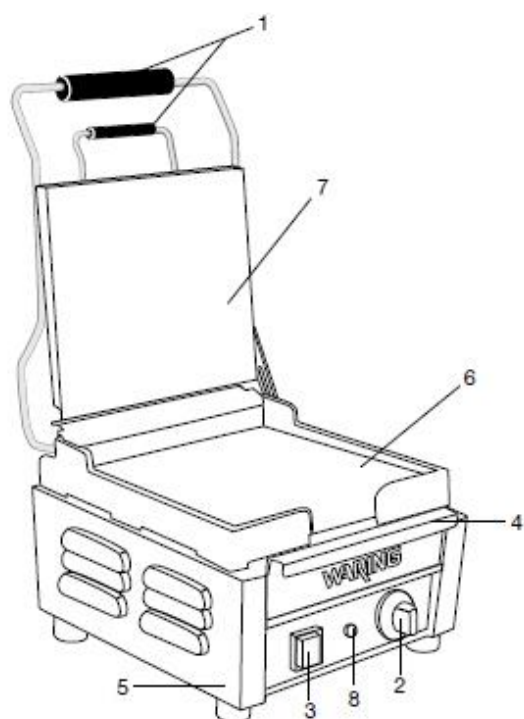


Данный символ обозначает наличие внутри прибора неизолированного опасного напряжения, способного вызвать пожар или поражение электрическим током.



Данный символ обозначает наличие важных инструкций по использованию, поставляемых вместе с устройством.

## ЧАСТИ УСТРОЙСТВА



1. Термоизолированные ручки
2. Регулятор температуры
3. Тумблер питания ON/OFF
4. Съёмный поддон для масла
5. Корпус из нержавеющей стали
6. Нижняя пластина гриль (ребристая или плоская)
7. Верхняя пластина гриль (ребристая или плоская)
8. Световой индикатор готовности к работе
9. Инструмент для очистки (не показан)
10. Шнур питания (не показан)

Модель	Описание	Напряжение	Мощность	Размеры (мм)
WPG150	Компактный пресс-гриль с ребристыми пластинами	120 В	1800 Вт	350 (Ш) x 395 (Г) x 260 (В)
WFG150	Компактный пресс-гриль с плоскими пластинами	120 В	1800 Вт	350 (Ш) x 395 (Г) x 260 (В)
WPG150B	Компактный пресс-гриль с ребристыми пластинами	208 В	2400 Вт	350 (Ш) x 395 (Г) x 260 (В)
WPG250	Большой пресс-гриль с ребристыми	120 В	1800 Вт	410 (Ш) x 450 (Г) x 260 (В)

	пластинами			
WPG250B	Большой пресс-гриль с ребристыми пластинами	208 В	2400 Вт	410 (Ш) x 450 (Г) x 260 (В)
WFG250	Большой пресс-гриль с плоскими пластинами	120 В	1800 Вт	410 (Ш) x 450 (Г) x 260 (В)
WDG250	Большой пресс-гриль с ребристой верхней и плоской нижней пластинами	120 В	1800 Вт	410 (Ш) x 450 (Г) x 260 (В)
WPG300	Двойной пресс-гриль с ребристыми пластинами	240 В	3200 Вт	475 (Ш) x 395 (Г) x 260 (В)
WFG300	Двойной пресс-гриль с плоскими пластинами	240 В	3200 Вт	475 (Ш) x 395 (Г) x 260 (В)
WDG300	Двойной пресс-гриль с ребристыми и плоскими пластинами	240 В	3200 Вт	475 (Ш) x 395 (Г) x 260 (В)

## ИНСТРУКЦИИ ПО ИСПОЛЬЗОВАНИЮ

1. Извлеките профессиональный пресс-гриль Waring® из упаковки.
2. Установите на ровную, устойчивую поверхность.
3. Удалите все остатки упаковки и отложите буклет с инструкциями.
4. Перед началом работы прочитайте все инструкции.
5. Храните инструкции в доступном месте, чтобы воспользоваться ими при необходимости.
6. Настоятельно рекомендуется очистить пластины гриля перед первым использованием.
7. Разогрейте прибор в течение 10 минут. Таким образом все жиры и отложения выгорят.
8. После чистки профессиональный пресс-гриль Waring™ готов к работе.
9. Переверните тумблер питания в положение On. Дайте пресс-грилю разогреться. Это займет приблизительно 10 минут. Когда необходимая температура будет достигнута, включится световой индикатор готовности.
10. поднимите рукоятки, чтобы открыть пресс-гриль.
11. Осторожно положите продукт, который собираетесь поджарить, на нижнюю пластину.
12. Опустите рукоятки вниз; Таким образом, верхняя пластина прижмет продукт и начнется поджарка.

## БЕЗОПАСНОСТЬ И ВЫЯВЛЕНИЕ НЕИСПРАВНОСТЕЙ

Внимание: Не проводите обслуживание пресс-гриля сразу по завершении работы, он слишком горячий. Пресс-гриль оборудован защитой от перегрева с автоматическим прерывателем электропитания. Если пресс-гриль выключился автоматически, отсоедините его от сети электропитания и дайте охладиться. Затем снова подключите прибор к сети электропитания и продолжите работу.

## ЧИСТКА И ОБСЛУЖИВАНИЕ

Для наилучшего результата очищайте пресс-гриль после каждого использования. Остатки продуктов, ежедневно скапливающиеся в результате поджарки, могут негативно повлиять

на эффективность пластин гриля. Профессиональный пресс-гриль Waring идет в комплекте с щеткой для чистки (CAC105). Щетка имеет жесткую щетину для первичной очистки отложений с литых стальных пластин. На щетке так же имеется скребок для чистки ребристых и плоских поверхностей.

Очищайте пластины пресс-гриля каждый раз после использования в мыльном растворе. Внешние панели осторожно протирайте влажной тряпкой.

Если пластины гриля теплые, мойте их в теплом мыльном растворе с помощью щетки, идущей в комплекте. НЕ МОЙТЕ ТЕПЛЫЕ ПЛАСТИНЫ ХОЛОДНОЙ ВОДОЙ.

Чтобы очистить поддон, осторожно выньте его, помойте теплой водой с мылом и высушите. Поддон должен быть абсолютно сухим перед обратной установкой в прибор.