

## LYP862

Мойка. Нержавеющая сталь  
матовая

Мойка. Нержавеющая сталь матовая

Установка с бортиком 8 мм, необорачиваемая

Толщина стали в чаше 0,6 мм

Общие размеры: 150x860x500 мм

Размер чаш: 370 x 370 x 1149 мм

Внутренний радиус 90 мм

Размеры выреза: 840 x 480 мм

Установка в базу 90 см

Комплектация:

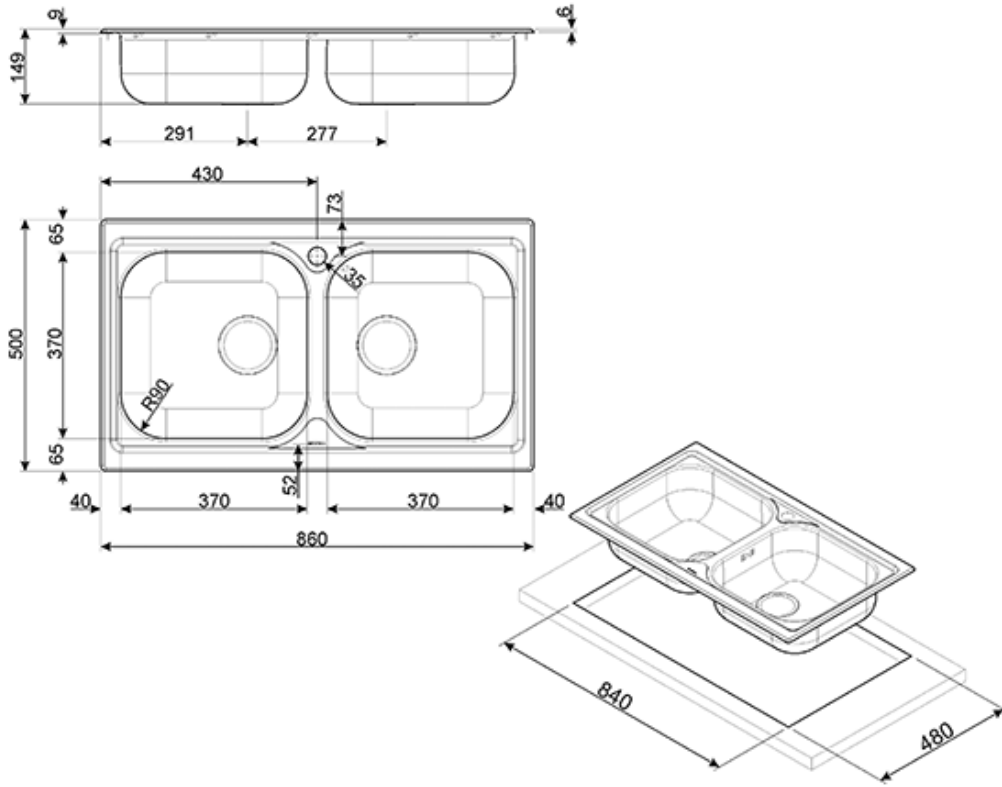
Корзинчатый вентиль 3" 1/2

Уплотнительная лента, фиксирующие зажимы

Сифон с возможностью подключения  
посудомоечной или стиральной машины



количество раковин: 2  
нержавеющая сталь матовая  
86 см  
стальные  
90  
без крыла



???? ??????  
?????, 117105, ??????  
?????????? ?????, ?1, ???1-2, ??? ?-615  
??? +7 (495) 380-37-82  
???? 7 (495) 380-37-81