

be

bl**o**ks!

Максимум
прибыли
с каждого
квадрата



Универсальное модульное торговое оборудование

Сколько брендов торгового оборудования вам известно? Сколько из них готовы подойти к проблеме оснащения минимаркета в комплексе, решая задачи бизнеса, дизайна и проектирования в этом формате?

В ваших руках решение для бизнеса, созданное специально для небольших магазинов. Мы собрали лучших производителей оборудования, мировые практики мерчендайзинга и учли особенности проектирования небольших магазинов.

be bloks! – модульное торговое оборудование для минимаркетов, которым можно оснастить весь магазин от кассы до подсобного помещения.

be
bloks!

Структура ассортимента

be
bloks!



Холодильное оборудование

be cold!

Среднетемпературная горка с выносным агрегатом

New!

be case!

Среднетемпературная витрина

be cold! plug-in

Среднетемпературная горка со встроенным агрегатом

New!

be sweet!

Кондитерская витрина

be freeze! *

Низкотемпературный шкаф

New!

be up! *

Низкотемпературная надстройка

New!



Стеллажное и нейтральное оборудование

be shelf!

Стеллажное оборудование

be cash!

Кассовая зона

be coffee!

Кофе-модули



Food To Go Готовые решения для фастфуда и АЗС

FG Hotdog!

Хотдог-станция

New!

FG Counter!

Расчетно-кассовые модули

New!

FG Pizza! *

Пицца-стол

FG Keger! *

Кегератор для пива

FG Burger! *

Бургер-станция

* серийный выпуск планируется в 2019 году



Зарабатывайте больше с решениями be blocks!



Увеличьте объемы продаж за счет эффективного использования площади

Малогабаритное оборудование, обеспечивающее максимальный фэйсинг на небольшой площади. Возможность использования «мертвых» зон планировки.



Нарастите проходную способность магазина

Малогабаритное оборудование позволяет обеспечить широкие проходы, а линейная расстановка позволяет создать эффективную навигацию и ускорить поиск нужного товара.



Снижайте упущенную прибыль

Вы можете комбинировать расстановку под сезонные продажи или изменение конкурентной среды за счет модульности и единого размерного ряда всех модулей оборудования.



Увеличивайте прибыль за счет сопутствующих услуг

Возможность привлечения клиентов и дополнительной прибыли за счет реализации высокомаржинальных сопутствующих услуг (кофе на самообслуживании, выпечка, фреши, фастфуд и пр.)



Привлекайте постоянных клиентов и повышайте лояльность персонала

Увеличение лояльности и доверия клиента за счет комфортной атмосферы магазина, современного интерьера и эргономичной планировки.

Инвестируйте в эффективность



Снижайте затраты на электроэнергию

Холодильное оборудование be blocks! одно из наиболее энергоэффективных на рынке.



Снижайте риски потерь

Оборудование be blocks! сопровождается качественным сервисным обслуживанием авторизованного дилера.



Зарабатывайте прямо сейчас

Лизинговые программы дилеров be blocks! позволяют начать зарабатывать больше уже сейчас, экономя на НДС.

Что говорят о be blocks! предприниматели

■ **Константин Пасечник,**
предприниматель
магазин «Фасоль»,
Северная ул., 5 к.4, г. Одинцово

«Запустили новый магазин в прошлом году. На сегодня движемся по более оптимистичному прогнозу выручки, чем ожидалось. Отдельный комплимент оборудованию — оно незаметно и не мешает покупателю. Удобное — его не замечаешь».



■ **Гарри Мурадянц,**
предприниматель
Универсам «Сябры»,
ул. Островитянинова, 53, г. Москва

«У нас был магазин на встройке. Год назад мы обновлялись, и нам предложили комплекс на малогабаритном выносе be blocks!. Разница — небо и земля: работает бесшумно, в зале стало прохладно. Ощутимо увеличилась выкладка и выручка по магазину».

■ **Александр Варшавский,**
предприниматель
Магазин «Фасоль»,
Ново-Молоковский бул., 19, Ленинский р-н,
Московская обл.

«Мы почувствовали эффект от работы с этим оборудованием еще два года назад, когда открыли на be blocks! наш второй магазин. Через год решили переоснастить и первый. Это позволило нам удержать продажи после открытия нескольких конкурентов рядом. Более того, замена ларь-бонет на низкотемпературный шкаф дала увеличение продаж заморозки на 50%, также заметно эффективнее продают горки на выносном холоде с дополнительной подсветкой. Хорошо работают сопутствующие услуги — кофе, выпечка, смузи, поддерживая постоянный поток клиентов. В целом с be blocks! магазин стал привлекательнее, выкладка увеличилась, стало удобнее клиентам и персоналу».



■ **Сергей Плетяго,**
предприниматель
Магазин «Малинка»,
пр. Строителей, 51а, г. Пенза

«Одна из проблем, с которой сталкиваешься при переоснащении на выносное оборудование, это поставка всей мебели в комплексе, второе — квалифицированная помощь в подборе. Что мне понравилось, ваше оборудование позволяет собрать магазин в одном стиле и без проблем разместить выносной холод.»

Размерный ряд

Типоразмер модулей обозначается буквами: модули с одинаковой буквой — это взаимозаменяемые блоки. Таким образом, если потребуется заменить стеллаж типоразмера S (1000 мм), на его место идеально встанет холодильная горка типоразмера S. Это позволяет быстро и без лишней головной боли менять конфигурацию магазина.

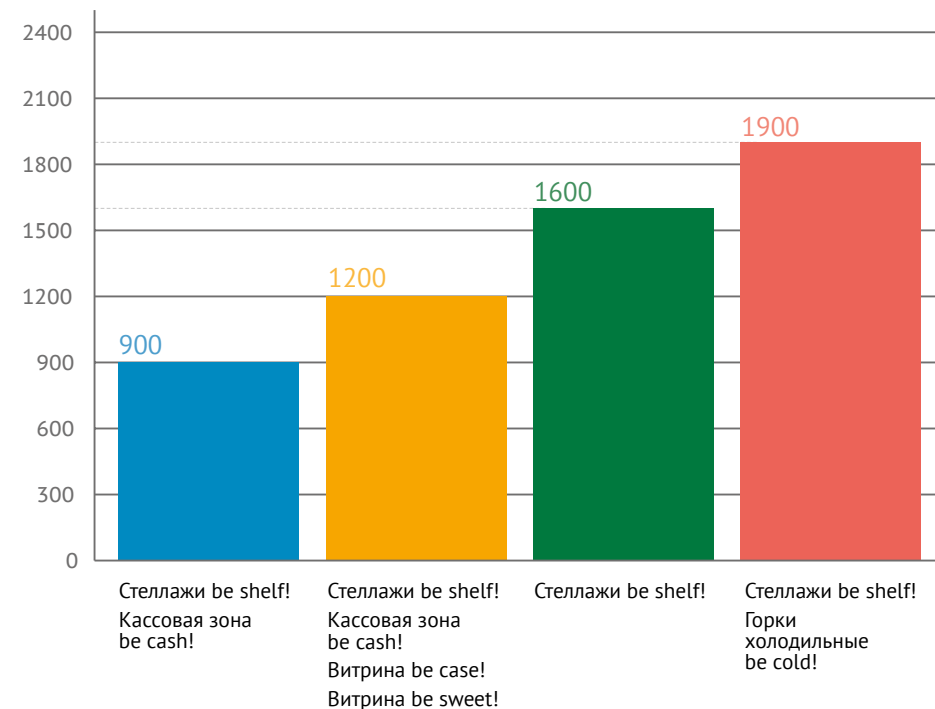
Типоразмер модулей

XS	S80	S	M	L
650	800	1000	1250	2000
Стеллажи be shelf! пристенные и островные	Стеллажи be shelf! пристенные и островные	Стеллажи be shelf! пристенные и островные	Стеллажи be shelf! пристенные и островные	Холодильная горка be cold! plug-in
Кассовая зона be cash!	Кофе-модуль be coffee!	Кассовая зона be cash! Витрина be sweet!	Витрина be case! Витрина be sweet!	
		Холодильная горка be cold! plug-in	Холодильная горка be cold! plug-in	
		Кофе-модуль be coffee!	Кофе-модуль be coffee!	

Примечание:

Горки холодильные be cold! с выносным агрегатом имеют отраслевые типоразмеры: 125, 190, 250, 375

Высота модулей



Глубина модулей

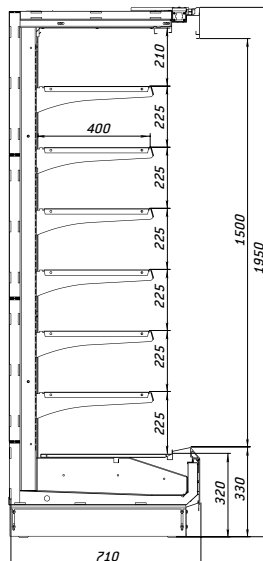


Примечание:

Горки холодильные be cold! со встроенным и выносным агрегатом имеют идентичные внешние габариты по высоте и глубине

be cold!

холодильная горка с выносным агрегатом



Максимальная площадь фронтальной экспозиции



Минимальное хладопотребление среди аналогов за счет высокотехнологичного холодильного контура.



Разборная конструкция, облегчающая занос любого типоразмера в сложной планировке



Высокая энергоэффективность при оснащении дверьми

Стандартная комплектация:

- 5 рядов полок глубиной 400 мм
- Верхняя LED-подсветка кабинета
- Энергосберегающие ночные шторы с магнитным фиксатором
- Комплект электрооттайки
- Инновационный испаритель Sest (Италия)
- Клапан TPV Danfoss
- Контроллер Danfoss (с поддержкой режима master/slave)
- Комплект подключения к системе дренажа
- Комплект ценникодержателей

Дополнительные опции:

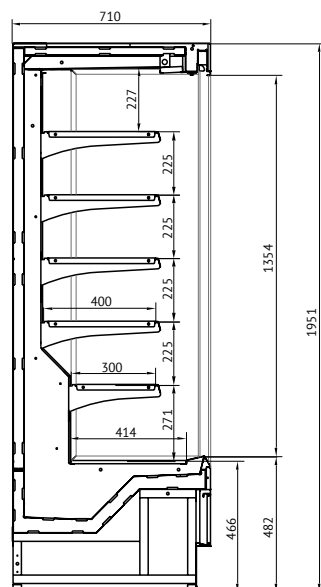
- Фруктовый комплект
- Мясные балки
- Дополнительная энергосберегающая светодиодная подсветка полок
- Проволочные ограничители на полки высотой 50 мм и 100 мм
- Прозрачный делитель внутреннего объема
- Сетевая карта для подключения к системе мониторинга
- Модификации боковин:
 - «глухая» металлическая
 - обзорная со стеклопакетом
 - двухсторонняя зеркальная
 - «глухая» металлическая с зеркалом внутри кабинета
 - вертикальная LED-подсветка (для каждого вида боковины)
- Модификации стыковки:
 - соединитель стыковки в линию без разделителя
 - соединитель через обзорный разделитель (стеклопакет)
 - соединитель через зеркальный разделитель.
 - двухсторонняя LED-подсветка (для каждого вида разделителя)



Модуль	Диапазон температуры, °С	Габаритные размеры витрины			Габаритные размеры упаковки			Вес		Площадь выкладки/полезный объем, м ² /м ³	Глубина выкладки/глубина полок, мм	Холодопроизводительность, кВт	Энергопотребление, кВт/сутки	Намиальная мощность, кВт	Напряжение, В	Максимальный ток, А
		Длина без боковин/длина с боковинами, мм	Ширина, мм	Высота, мм	Длина, мм	Ширина, мм	Высота, мм	Нетто, кг	Брутто, кг							
be cold! 125	гастр. +1...+7 мясная +1...+2 фрукт. +3...+7	1250/1330	710	1950	1500	890	2130	165	200	3,6/0,8	400/480	1,1	1,40	0,076	220	0,35
be cold! 190		1875/1935			2125			220	260	5,4/1,2		1,7	2,20	0,120		0,55
be cold! 250		2500/2560			2750			350	400	7,2/1,9		2,2	2,70	0,152		0,70
be cold! 375		3750/3810			4000			450	510	10,8/2,4		3,4	4,20	0,230		1,00

be cold! plug-in

холодильная горка
со встроенным агрегатом



Максимальная экспозиция за счет ультранизкого фронта и зауженного фриза.



5 полноценных рядов полок



Эффективная презентация продукции благодаря контурному освещению кабинета



Высокая экономичность за счет инновационной двухуровневой системы выпаривания конденсата и энергосберегающих вентиляторов.

Стандартная комплектация:

- 5 рядов полок
- Обзорные боковины со стеклопакетом
- Верхняя LED-подсветка кабинета
- Энергосберегающие ночные шторы с магнитным фиксатором
- Комплект электрооттайки
- Инновационный испаритель Sest (Италия)
- Контроллер Danfoss
- Комплект ценниковдержателей

Дополнительные опции:

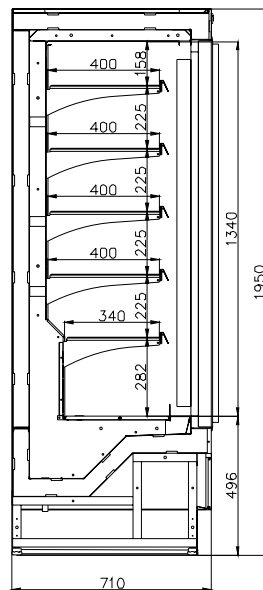
- Фруктовый комплект
- Дополнительная энергосберегающая светодиодная подсветка полок
- Проволочные ограничители на полки высотой 50 и 100 мм
- Соединительный комплект в линию
- Модификации боковин:
 - «глухая» металлическая
 - обзорная со стеклопакетом
 - двухсторонняя зеркальная
 - «глухая» металлическая с зеркалом внутри кабинета
 - вертикальная LED-подсветка (для каждого вида боковины)



Модуль	Диапазон температуры, °С	Габаритные размеры витрины			Габаритные размеры упаковки			Вес		Площадь выкладки/полезный объем, м ² /м ³	Глубина выкладки/глубина полок, мм	Энергопотребление, кВт/сутки	Максимальная мощность, кВт	Напряжение, В	Максимальный ток, А
		Длина без боковин/длина с боковинами, мм	Ширина, мм	Высота, мм	Длина, мм	Ширина, мм	Высота, мм	Нетто, кг	Брутто, кг						
be cold! S plug-in	гастр. +1...+7	894/960			1130			165	200	2,07/0,48		23,2	1,60		7,4
be cold! M plug-in	мясная +1...+2	1194/1260	710	1950	1430	890	2130	220	260	2,77/0,65	400/300	31,7	2,15	220	9,8
be cold! L plug-in	фрукт. +3...+7	1889/1955			2150			350	400	4,37/1,02		49,5	3,37		15,3

be freeze! plug-in

низкотемпературный шкаф
со встроенным агрегатом



Ультранизкий фронт с максимальной экспозицией товара, 5 полноценных полок



Конструкция внутреннего объема Anti-frost предотвращает образование льда



Инновационный энергосберегающий холодильный контур



Быстрая оттайка горячим газом

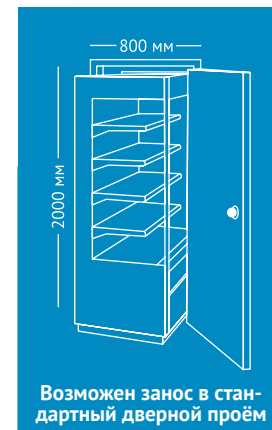


Габариты для комфортного заноса в дверной проём

Стандартная комплектация:

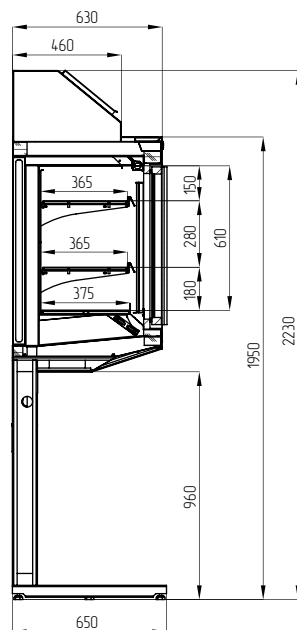
- Верхняя и вертикальная LED-подсветка кабинета
- 5 рядов сетчатых полок
- Двери с двухкамерными подогреваемыми стеклопакетами
- Инновационный испаритель Sest, Италия
- Контроллер Danfoss
- Комплект ценникодержателей

Модуль	Температурный режим, °C	Диапазон температуры, °C	Габаритные размеры витрины			Габаритные размеры упаковки			Вес		Площадь/Объём загрузки, м ² /м ³	Глубина выкладки, мм	Энергопотребление, кВт/сутки	Максимальная мощность, кВт	Напряжение, В	Максимальный ток, А
			Длина, мм	Ширина, мм	Высота, мм	Длина, мм	Ширина, мм	Высота, мм	Нетто, кг	Брутто, кг						
be freeze! M plug-in	-18	-22...-15	1260	710	1950	1430	890	2200	370	430	2,68/0,83	400/340	45,2	2,54	220	11,6
be freeze! L plug-in	-18	-22...-15	1950	710	1950	2150	890	2200	590	650	4,27/1,32	400/340	73,0	4,24	220	20,0



be up! plug-in

низкотемпературная надстройка
со встроенным агрегатом



Вертикальная экспозиция товара на уровне глаз увеличивает продажи заморозки на 12-15%



Компактное решение для максимальной экспозиции на небольшой площади



Возможность комбинации как с ларь-бонетой, так и со стеллажом в нижней части.



Габариты, позволяющие занести в стандартный дверной проём

Стандартная комплектация:

- Вертикальная LED-подсветка кабинета
- 2 ряда сетчатых полок глубиной 400 мм
- Двери с двухкамерными подогреваемыми стеклопакетами
- Инновационный испаритель Sest (Италия)
- Контроллер Danfoss
- Комплект ценникодержателей

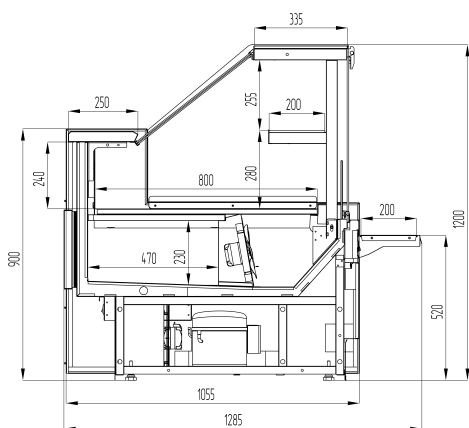


Модуль	Температурный режим, °С	Диапазон температуры, °С	Габаритные размеры витрины			Габаритные размеры упаковки			Вес		Площадь/Объём загрузки, м ² /м ³	Глубина выкладки, мм	Энергопотребление, кВт/сутки	Максимальная мощность, кВт	Напряжение, В	Максимальный ток, А
			Длина, мм	Ширина, мм	Высота/высота с агрегатом, мм	Длина, мм	Ширина, мм	Высота, мм	Нетто, кг	Брутто, кг						
be up! 250 plug-in	-18	-22...-15	2500	650	1950/2230	2670	830	2400	300	330	2,65/0,55	365/375	39	2,3	220	10,5

Внимание! Ларь-бонета не входит в стандартную комплектацию и заказывается отдельно.

be case! plug-in

среднетемпературная витрина
со встроенным агрегатом



Компактное решение для минимаркета с превосходной обзорностью



Идеально интегрируется с кассовой зоной be cash! по габаритам и визуальному оформлению



Инновационная система циркуляции воздуха, позволяющая хранить любые виды товаров



Наличие охлаждаемого запасника

Стандартная комплектация:

- LED-подсветка внутреннего объема
- Боковины с обзорным стеклом
- Стеклая полка внутри объема
- Инновационный испаритель Sest (Италия)
- Контроллер Danfoss
- Закаленное фронтальное стекло без гидролифта
- Внутреннее оформление из нержавеющей стали



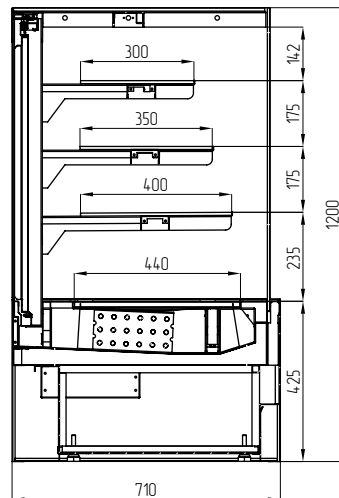
Модуль	Диапазон температуры, °C	Габаритные размеры, мм		Глубина, мм		Вес		Испаритель	Конденсатор	Компрессор	Хладагент	Объем холодильной камеры, л	Площадь экспозиции, м²
		Ширина, мм	Высота, мм	С полкой для сумок	Без полки для сумок	Нетто, кг	Брутто, кг						
be case! M	-1...+5	1310	1200	1285	1055	130	180	SEST	SEST	Embarco NEK6165GK	R404A	380	1,25
be case! ML		1935				170	220	SEST	SEST	Embarco NEU6215GK	R404A	560	1,88

Дополнительные опции:

- Фронтальное стекло на газлифтах
- Полка для сумок

be sweet! plug-in

кондитерская витрина
со встроенным агрегатом



Компактное решение для минимаркета с превосходной обзорностью в современном дизайне



Максимальная выкладка на трех равномерно охлаждаемых полках



Идеально интегрируется с кассовой зоной be cash! по габаритам и визуальному оформлению



Система принудительного удаления конденсата

Стандартная комплектация:

- LED-подсветка внутреннего объема и полок
- 3 стеклянные полки
- Инновационный испаритель Sest (Италия)
- Контроллер Danfoss
- Внутреннее оформление из нержавеющей стали



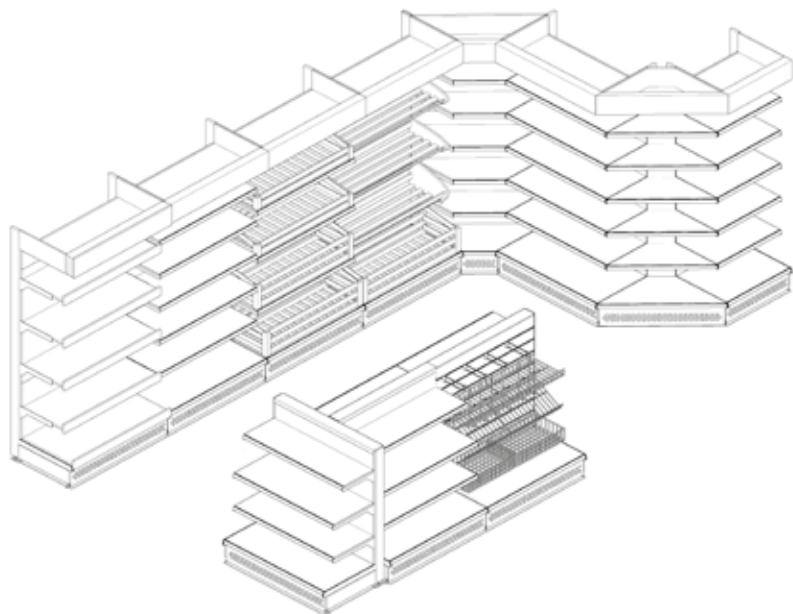
Модуль	Диапазон температуры, °С	Габаритные размеры, мм		Глубина, мм		Вес		Испаритель	Конденсатор	Компрессор	Хладагент	Объём холодильной камеры, л	Площадь экспозиции, м²
		Ширина, мм	Высота, мм	С полкой для сумок	Без полки для сумок	Нетто, кг	Брутто, кг						
be sweet! S	+5...+10	970	1200	910	710	85	115	SEST	SEST	Embarco NEU6215GK	R404A	250	1,35
be sweet! M	+5...+10	1260	1200	910	710	105	140	SEST	SEST	Embarco NEK6217GK	R404A	330	1,78

Дополнительные опции:

- Внутреннее оформление, окрашенное в цвет по RAL

be shelf!

стеллажная система



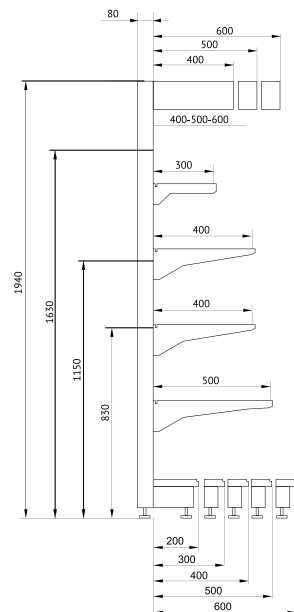
Все необходимые комбинации для минимаркета:

- Линейные стеллажи
- Угловые внутренние стеллажи (УВ)
- Угловые наружные стеллажи (УН)
- Овощные стеллажи
- Хлебные стеллажи
- Винные стеллажи с обшивкой ДСП
- Островные стеллажи
- Торцевые стеллажи
- Стеллажи с экономпанелями или перфорированными панелями

Допустимые нагрузки

Размер полки	Допустимая нагрузка на полку, кг				Допустимая нагрузка на стеллаж*, кг		
	300	400	500	600	400	500	600
XS	135	135	160	170	550	500	450
S80	135	135	180	170			
S	135	135	180	170			
M	110	130	150	160			

* При высоте 1940 мм и условии равномерно распределенной по полкам нагрузки



Единственная стеллажная система, интегрируемая с холодильным оборудованием

Опции и аксессуары:

- LED-подсветка полок
- Набор конфетных делителей
- Набор ящиков овощи/хлеб (бук)
- Набор хлебных полок (бук)
- Тумба ДСП с дверцами push-to-open



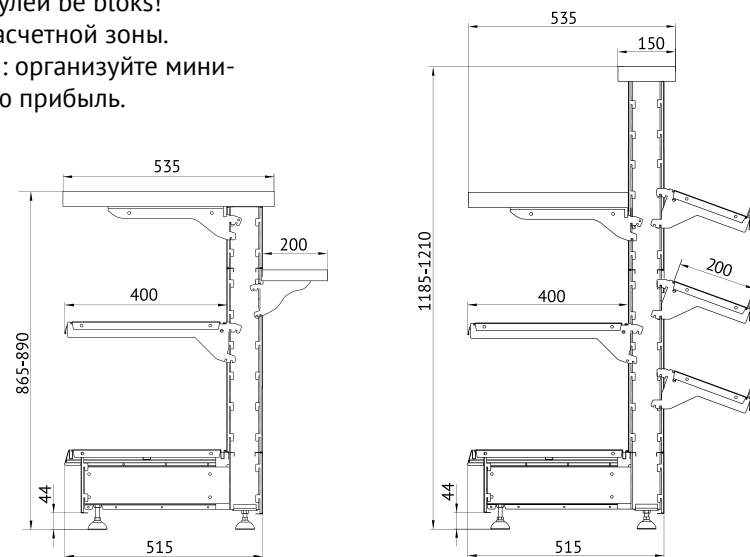
be cash!

кассовые модули

Собирайте любую комбинацию кассы из модулей be bloks!
Зарабатывайте на импульсных продажах у расчетной зоны.
Комбинируйте кассовые модули с витринами: организуйте мини-пекарню у кассы и увеличьте дополнительную прибыль.

Размерная сетка

Модуль	Габариты, ДхГ, мм
Линейный XS	676x550
Линейный S	1026x550
Угловой XSxXS	810x810
Угловой XSxS	810x1160
Боковина	30x535
Полка для сумок XS	650x200
Полка для сумок S	1000x200



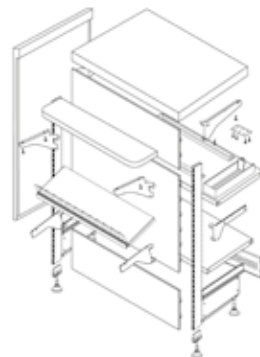
Оформление



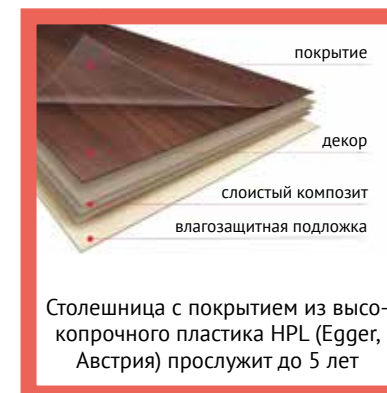
Экономпанель
Ясень Наварра



Металлические
панели



Быстрая
сборка на базе
стеллажной
конструкции.
Возможность
многократной
сборки и доза-
каза отдельных
деталей



Столешница с покрытием из высокопрочного пластика HPL (Egger, Австрия) прослужит до 5 лет



Установите полки импульсного спроса на всех свободных фасадах кассы



Легко комбинируйте с витринами be sweet! и be case!



Высокое качество декора и сборки деталей



Сэкономьте на сигаретном шкафу с опцией сигаретных лотков под прилавком

Дополнительные комплектующие:

(не включены в стандартный набор)

- концевой элемент
- боковина 900, 1200, 320 (стыковочная)
- полка для сумок

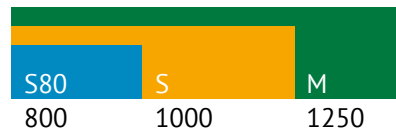
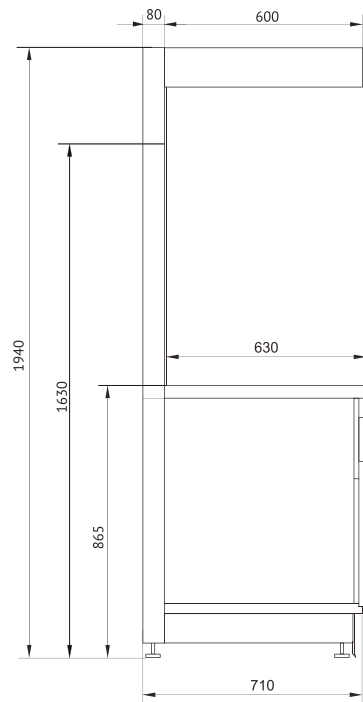
Опции:

- Сигаретные толкатели
- Столешница с вырезом под денежный ящик flip-top 463x172x102 мм
- Столешница из текстурированной нержавеющей стали
- Полка сетчатая наклонная
- Полка сетчатая прямая
- Корзина сетчатая
- Полка цельнометаллическая (модуль с металлическими панелями)

be coffee!

кофе-модули

Используйте кофе-модули be coffee! в торговом зале – продажи кофе на самообслуживании выше на 30%, а запах кофе стимулирует продажи других продуктов. Кофе-модули be coffee! стыкуются со стеллажами be shelf! или могут служить торцами островов.



Модификации кофе-модулей



be coffee! 1900



be coffee! 1600



be coffee! 900



Опция – задние полки





be
bloks!

foodto go

Наступаем на Horeca!

Федеральные сети почувствовали вкус прибыли на свежих закусках и начинают предлагать готовую еду в своих премиальных сетях. Мы не отстаем, и приводим фаст-фуд в минимаркеты для тех, кто ест на ходу. Следите за ритмом жизни, откройте мини-фуд-корт в своем магазине с новой линейкой оборудования для общепита be bloks! Food to Go.

Фастфуд это просто

Приготовить хотдог или выпечку из заморозки может обычный кассир.

Необходимая площадь у вас уже есть

Все оборудование поместится в кассовой зоне.

Привлеките новых клиентов

Готовая еда становится все более востребована в жилых кварталах. Не упустите спрос!

Заработайте больше

Инвестиции на фаст-фуд у кассы в среднем окупаются в течение квартала и при этом увеличивают прибыль с основных продаж*.

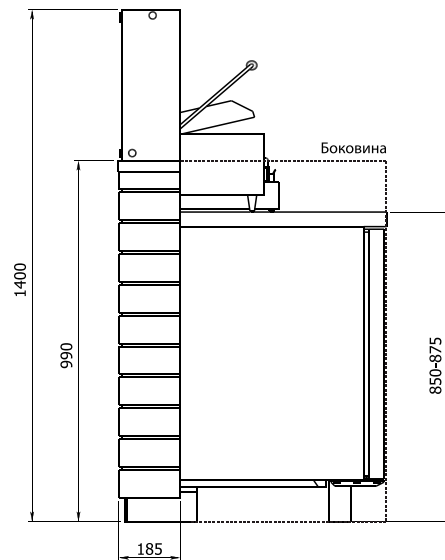
* по данным практики внедрения мини-пекарен в сети магазинов у дома «Фасоль».

Food to Go Hotdog

ХОТДОГ-СТАНЦИЯ

Хотдог-станция FG Hotdog полностью укомплектована и готова к приготовлению хотдогов. Вам остается только выбрать поставщика полуфабрикатов и обучить персонал. Модуль отлично вписывается в кассовую линию be cash!, интегрируется расчетными модулями FG Counter или может быть островным решением.

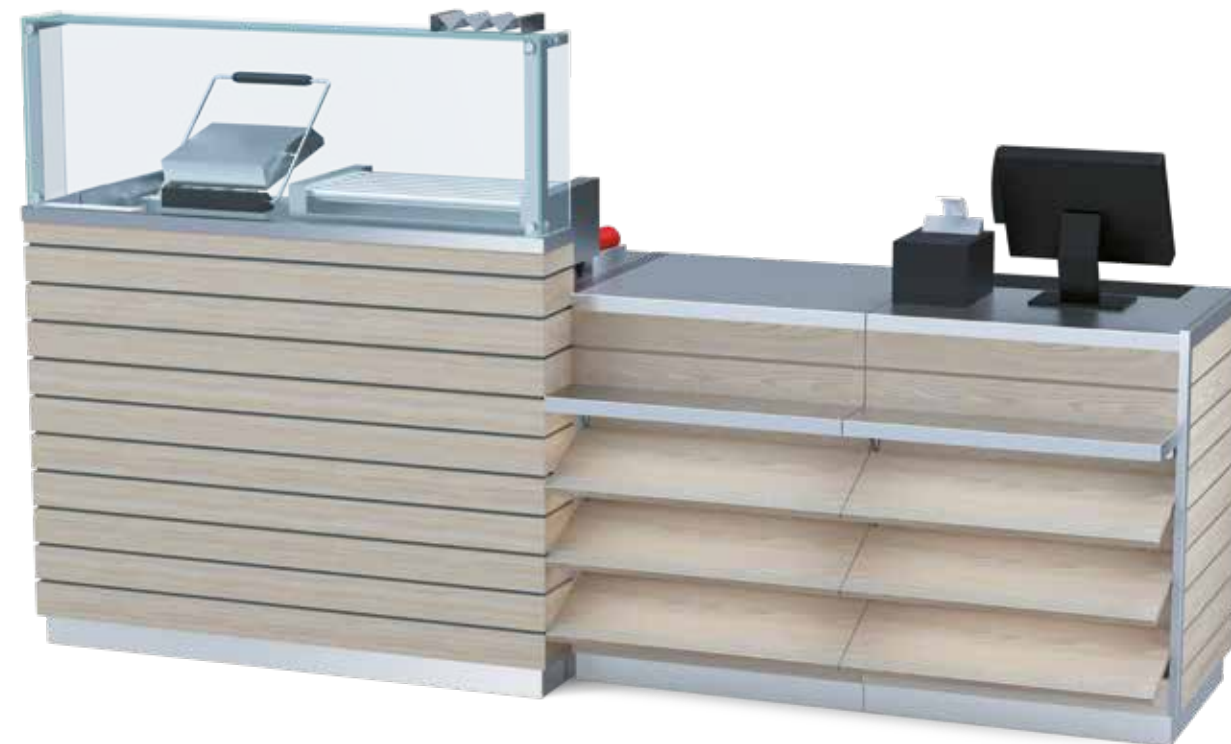
foodto go



Food to Go рекомендует — идеальная комплектация!
Роликовый гриль Rock Kitchen на 7 роликов



Food to Go рекомендует — идеальная комплектация!
Контактный гриль Rock Kitchen



Стандартная комплектация:

- Холодильный стол с фасадом и стеклянной полкой
- Держатель хотдогов
- Навесная полка для щипцов (не комплектуется в типоразмере S)
- Контактный гриль
- Роликовый гриль
- Держатель соусов
- Розетки и электропровода

Опционально:

- LED-подсветка рабочей зоны
- Декор фасада на выбор из каталога Egger
- Стыковочная боковина под кассовый модуль
- Туба для соуса

Кастомизация: опция индивидуальной обшивки фасада



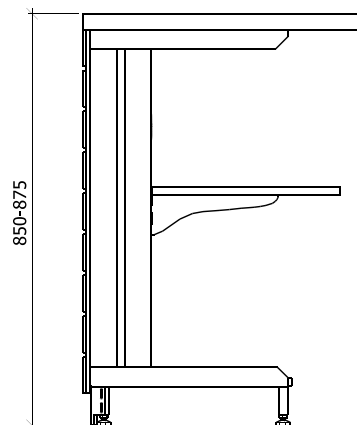
Food to Go Counter

расчетные модули

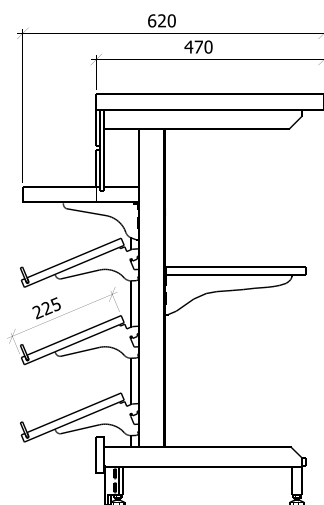
FG Counter новые расчетно-кассовые модули, имеющие все необходимое для оснащения АЗС, миникафе и магазинов у дома. Модули комбинируются в единую функциональную линию с оборудованием серии Food to Go.



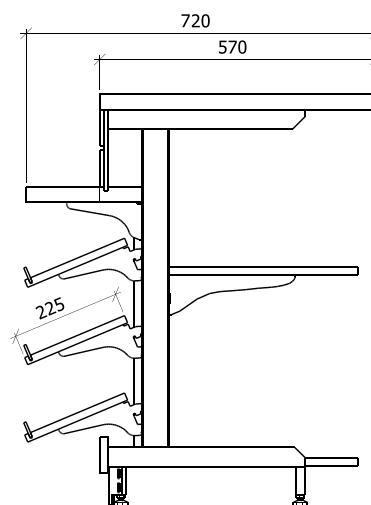
Вариант без полок



Глубина 620



Глубина 720



Типоразмер	Глубина 620	Глубина 720
Модуль XS	650x620	650x720
Модуль S	1000x620	1000x720
Боковина	32x620	32x720

Дополнительные комплектующие, не входящие в базовый модуль:

- Боковина глухая
- Боковина для стыковки с модулем Food to Go

Опции:

- Комплект розеток
- Столешница с вырезом под денежный ящик
- Покрытие из нержавеющей стали на столешнице и полке для сумок



Бургер-станция Food to Go Burger

Станция с салат-баром и жарочной поверхностью для приготовления бургеров и сэндвичей из полуфабрикатов прямо в кассовой зоне.



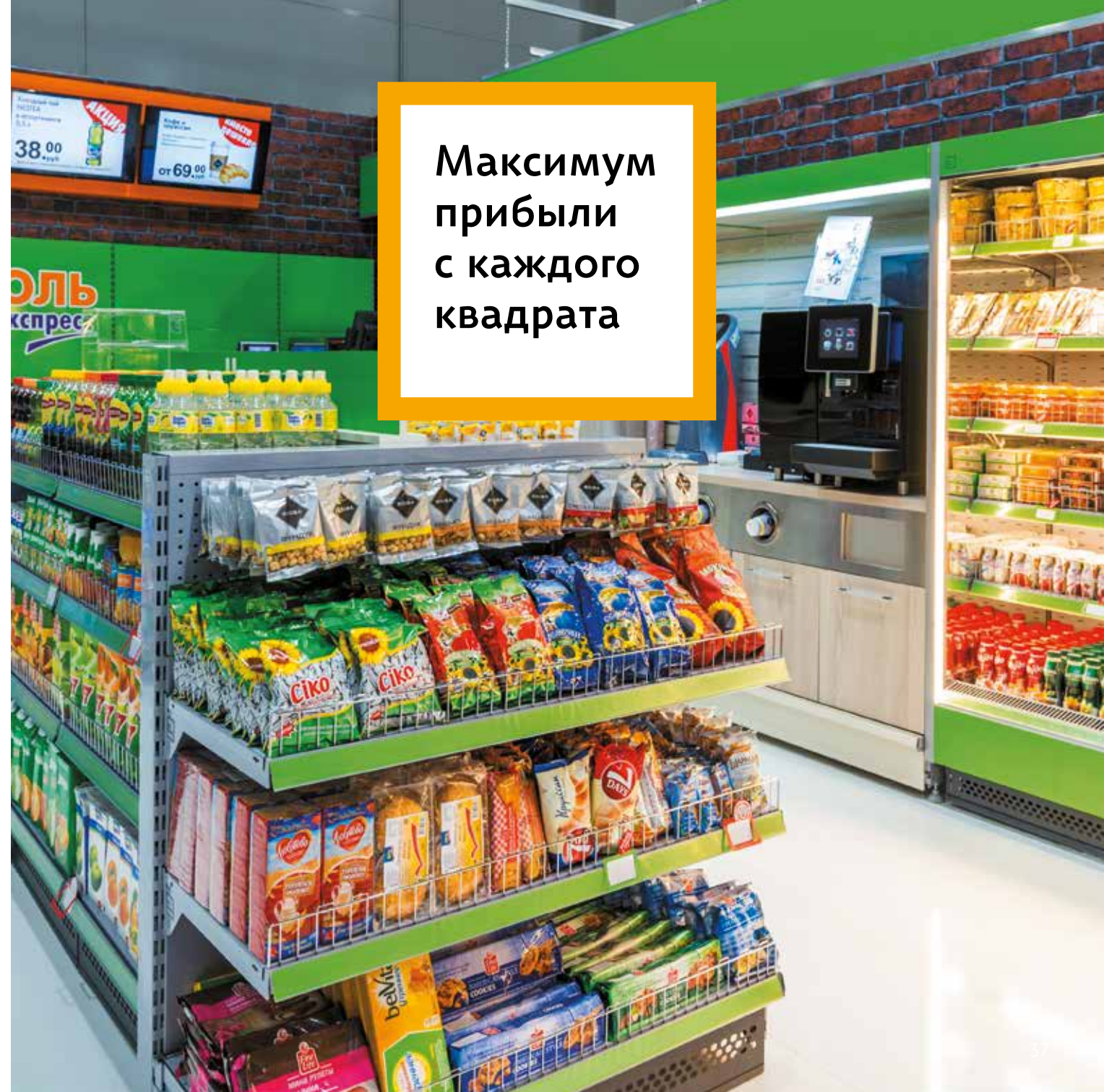
Пицца-стол Food to Go Pizza

Широкий пицца-стол с салат-баром и необходимыми аксессуарами для приготовления пиццы из полуфабрикатов. Установите за кассой печь для пиццы и весь цикл приготовления будет на виду у ваших клиентов.



Пивной кеггератор Food to Go Beer

Модуль для разливного пива Food to Go Beer с охлаждаемым кеггератором органично встраивается в расчетную линию и модули Food to Go.



Максимум
прибыли
с каждого
квадрата

5:2

– be bloks начинает и выигрывает!

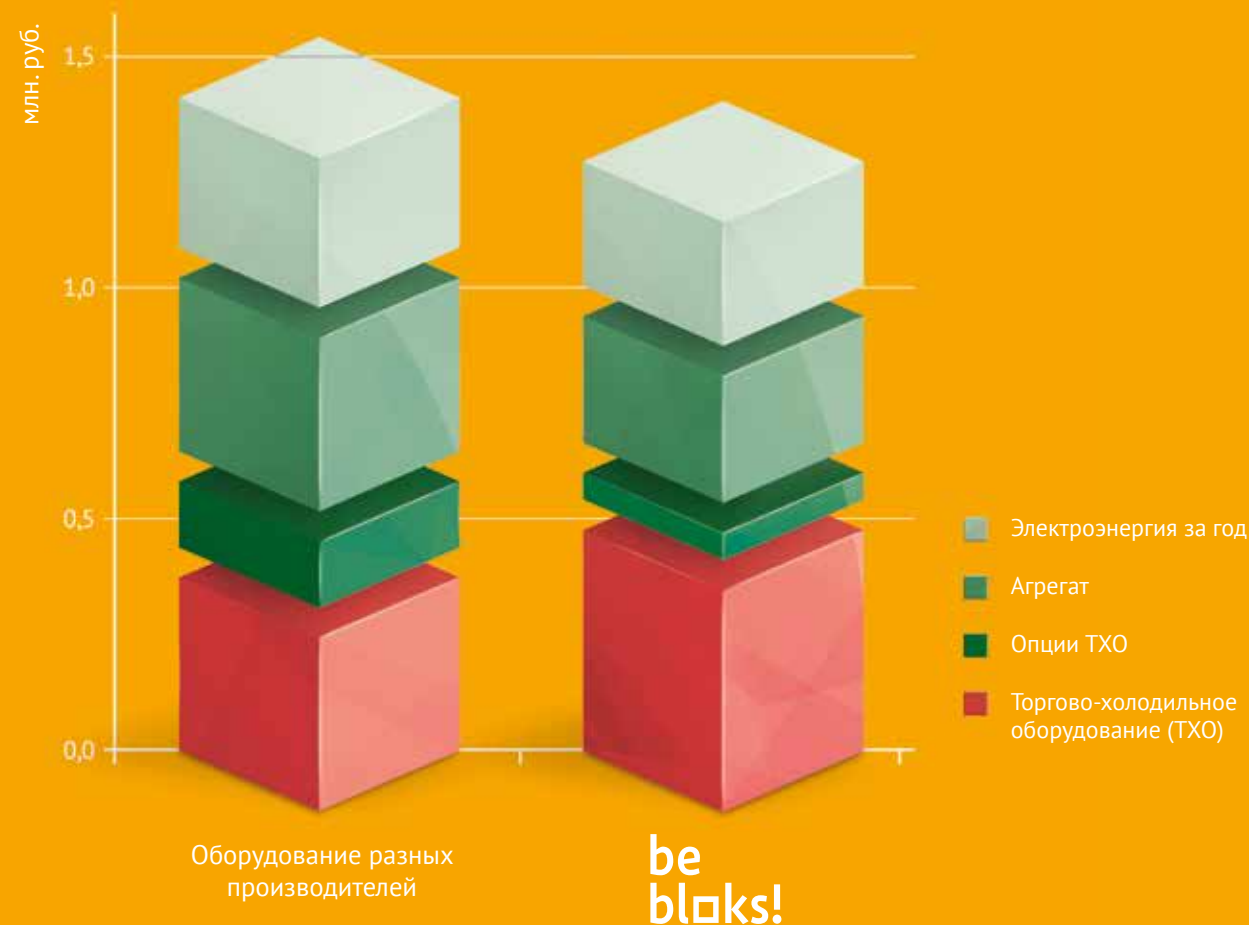
Обычный магазин на недорогом оборудовании разных производителей	Магазин на комплексном оборудовании be bloks!
😊 Низкая цена оборудования	😞 Цена оборудования в среднем выше на 15-20%
😞 Высокая стоимость опций холодильного оборудования	😊 Большинство опций включены в стандартную комплектацию
😞 Высокая хладопроизводительность холодильного оборудования, как следствие высокие затраты на выносной агрегат и электроэнергию	😊 Энергоэффективное холодильное оборудование за счет оптимизированных потоков и современных комплектующих Sest (Италия): <ul style="list-style-type: none"> • экономия на агрегате до 30% стоимости за счет низкой требуемой мощности; • экономия на электроэнергии до 18% в среднем с объекта.
😊 Большая площадь выкладки отдельных единиц оборудования за счет габаритов	😊 Максимально возможная площадь выкладки на 1 кв. метр за счет оптимальной планировки торгового зала в концепте be bloks!
😞 Узкие проходы за счет габаритов ТХО и особенностей расстановки разноразмерного оборудования; разная глубина, неудобно	😊 Максимальный простор в торговом зале за счет единой глубины стеллажного и холодильного оборудования 710 мм. Возможность создания эффективной навигации. Высокая проходимость и скорость совершения покупки
😞 Несовременный интерьер магазина из различного оборудования не вызывает прямых ассоциаций с качеством продукции	😊 Высокая лояльность покупателей и персонала к современному эргономичному магазину

Низкая цена отдельных единиц оборудования, но высокая стоимость всего проекта и эксплуатации.

Решение с инструментами увеличения выручки магазина и низкой стоимостью эксплуатации

Как be bloks! помогает экономить

Стройте экономичный бизнес, а не экономьте на закупках! Не всегда дешёвое оборудование также дешёво в эксплуатации. В холодильное оборудование be bloks! заложена высокая энергоэффективность, позволяющая выбрать агрегат минимальной мощности и максимально быстро окупить оборудование в процессе эксплуатации.

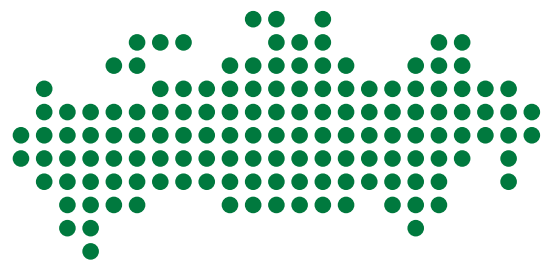


be bloks! в цифрах*



483

довольных предпринимателей
открыли свои магазины на be
bloks! по всей России



Оснащение магазинов в

54

регионах России



Увеличение
выручки до

30%

после комплексного переоснащения
магазина с разнородного
оборудования на be bloks!



80%

магазинов сети «Фасоль»
(METRO Cash&Carry)
открываются на оборудовании
be bloks!



65

 РУБ./М²

экономии на электроэнергии с
оборудованием be bloks! **

* По данным на 1 августа 2018 г.

** В среднем при оснащении магазина выносным ТХО и стоимости электроэнергии 5 руб./кВтч

Решения be bloks!

Единые торговые линии
холодильных горок и стеллажей



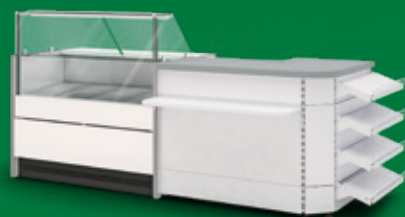
Оптимальные решения
на базе стеллажной системы



Любые конфигурации
кассовой зоны



Создайте уникальный
магазин be bloks!
с помощью готовых решений



Запатентованная модульная концепция торгового оборудования be bloks!



Патент №109068
«Набор кассовых прилавков»



Патент №109065
«Набор горок для выкладки товаров»

**be
bloks!**

Производитель имеет право на изменение технических характеристик
оборудования без специального предварительного уведомления

www.bebloks.ru