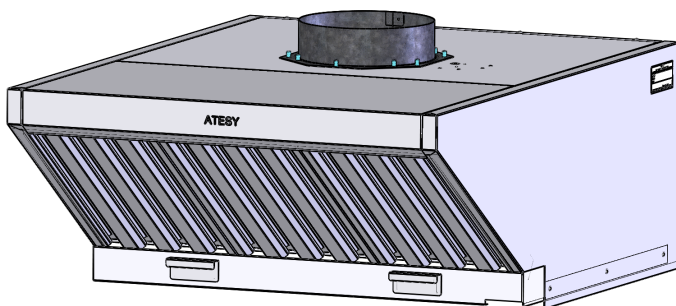


# EAC

## Зонт вентиляционный ЗВП-С-10-1.1-03



*Руководство по эксплуатации*

**АТЕSY®**



## **Зонт вентиляционный ЗВП-С-10-1.1-03.**

*Благодарим Вас за покупку нашего изделия.  
Мы уверены, что Вы не зря потратили деньги.*

### **Техническое описание.**

Зонт вентиляционный ЗВП-С-10-1.1-03 устанавливается на пароконвектоматы АПК-6-1.1-03 и АПК-10-1.1-03 производства «АТЕСИ». Зонт предназначен для очистки воздуха на кухне от водяного пара, образующегося при открывании двери пароконвектомата. Зонт должен подключаться к вытяжной вентиляционной системе предприятия, где он установлен.

Для ускорения процесса очистки воздуха и увеличения кратности обмена воздуха в помещении внутри зонта может быть установлен вентилятор.

Для простоты упаковки и транспортировки зонты поставляются в разобранном виде. Сборка осуществляется самим потребителем.

Приобретая зонт, внимательно ознакомьтесь с руководством по эксплуатации. Это позволит Вам успешно его использовать в Вашем бизнесе.

Предприятие «АТЕСИ» постоянно расширяет и совершенствует ассортимент выпускаемой продукции, поэтому реальный комплект, внешний вид и технические характеристики изделия могут отличаться от указанных в данном паспорте без ухудшения потребительских свойств.

# Руководство по эксплуатации

## 1. Общие указания.

1.1. Зонт устанавливается непосредственно на пароконвектомат и фиксируется при помощи саморезов 4,2x14 полусф., входящих в комплект крепежа.

1.2. Установка фильтров осуществляется от середины зонта.

1.3. Оберегайте зонт от небрежного отношения и ударов.

## 2. Технические характеристики.

Таблица 1

Габаритные размеры (длина x ширина x высота)	мм	810,5x1053x491,5
Количество лабиринтных фильтров	шт.	3
Размер фильтра (длина x ширина x высота)	мм	268 x 30 x 500

## 3. Подготовка к работе

3.1. В зонте имеется панель с желобом, по которому масло стекает в сливные лотки, установленные в нижней части.

3.2. Конструкция фильтров предусматривает отделение масла от воздуха. Разогретый воздух, насыщенный парами масла всасывается в зонт, проходит через лабиринтные фильтры, ударяется об их поверхность и удаляется из помещения. При ударе о фильтр масло отделяется от воздуха и стекает по желобу панели в сливные лотки.

### 3.3. Порядок сборки:

3.3.1. Вынуть все комплектующие из упаковки.

3.3.2. На столе установить крышку переднюю поз. 2 (Рис. 1), крышку заднюю поз. 3 (Рис. 1) и закрепить комплектом крепежа поз. 10, поз. 12, поз. 14, поз. 16 (Рис. 1). Крепёж не затягивать.

3.3.3. Собранный узел и две боковины поз. 1 (Рис. 2) закрепить комплектом крепежа поз. 10, поз. 12, поз. 14, поз. 16 (Рис. 2). Крепёж не затягивать.

3.3.4. На собранный каркас установить стенку заднюю поз. 7 (Рис. 3) и закрепить комплектом крепежа поз. 10, поз. 12, поз. 14, поз. 16, поз. 17 (Рис. 3). Затянуть крепёж. Установить панель

поз. 5 (Рис. 3) и закрепить крепежом поз. 10, поз. 12, поз. 14, поз. 16 (Рис. 3).

3.3.5. Установить каркас зонта в вертикальное положение, как показано на Рис. 4. Фиксатор поз. 8 (Рис. 4) надеть на патрубок выходной поз.6 (Рис. 4) и соединить с каркасом зонта комплектом крепежа поз. 11, поз. 13, поз. 15 (Рис. 4).

3.3.6. При наличии комплекта вентилятора КВ-230 (заказывается дополнительно) его установку производить согласно Рис. 4.

Комплект вентилятора разместить внутри зонта. Раскрутить крепеж фиксатора, совместить отверстия решетки вентилятора с отверстиями в крышке зонта и зафиксировать, затянув крепеж.

3.3.7. Установку фильтров поз. 9 (Рис. 5) и лотков поз. 4 (Рис. 5) произвести согласно Рис. 5. Установку фильтров вести от середины зонта.

3.3.8 Если вентиляционный зонт работает с вентилятором, то необходимо соблюдать правила электробезопасности. Подключение вентилятора производить согласно паспорту «Комплект вентилятора КВ-230 для зонтов вентиляционных» КВ.01.000.000 ПС.

### 3.4. Схема сборки зонта вентиляционного

Рис 1

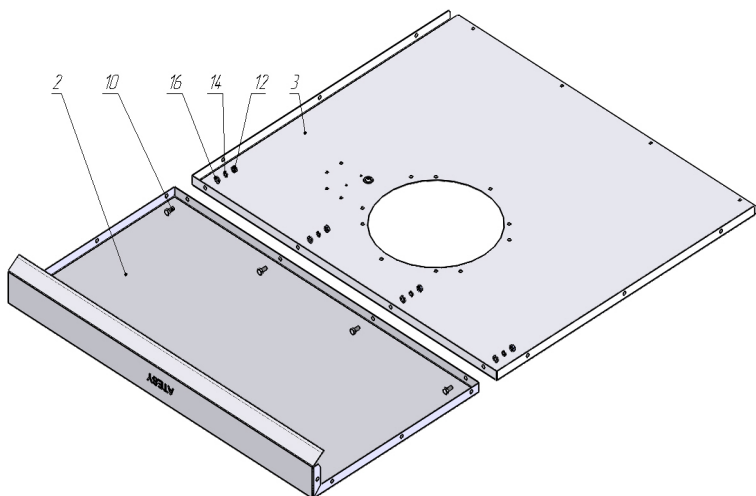
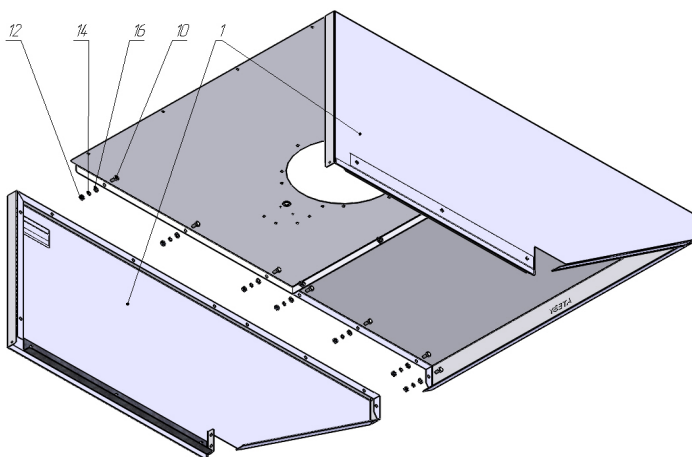
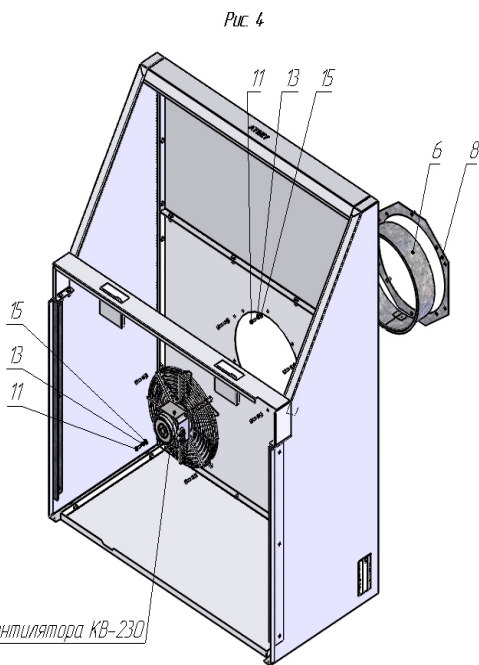
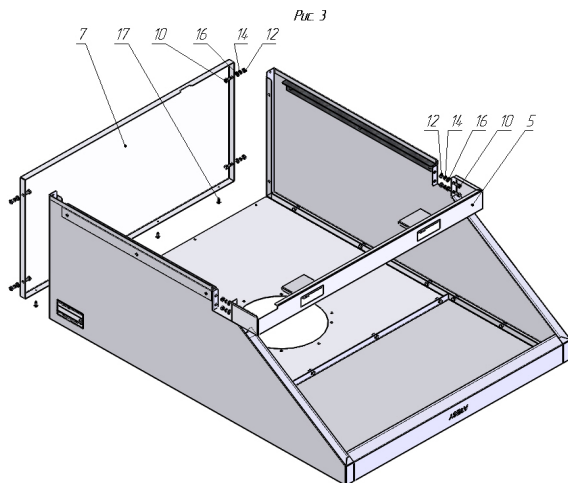
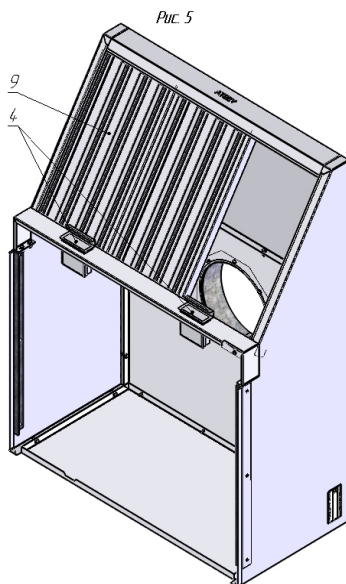


Рис 2







#### **4. Обслуживание зонта.**

4.1. Запрещается работать с зонтами при отсутствии фильтров, вентиляционных решеток и сливных лотков.

4.2. Фильтры по мере их загрязнения должны быть промыты раствором нейтральных моющих средств в горячей воде ( при температуре 65-75 °С ).

4.3. По окончании работы необходимо очистить панель и сливные лотки от жира.

4.4. Все работы по обслуживанию зонта проводить при отключенном электрическом напряжении.



## **5. Гарантийные обязательства.**

5.1. Производитель гарантирует нормальную работу изделия в течение 12 месяцев со дня продажи оборудования первому конечному пользователю при условии соблюдения правил пользования, изложенных в руководстве по эксплуатации.

5.2. Гарантийные обязательства не действуют в следующих случаях:

- при наличии в оборудовании механических повреждений;
- при использовании оборудования в целях, непредусмотренных руководствами по эксплуатации (паспортами) на оборудование;
- при повреждениях, возникших из-за несоблюдения правил монтажа, установки, настройки и эксплуатации оборудования;
- при повреждениях, вызванных умышленными или ошибочными действиями потребителя, либо небрежным обращением с оборудованием;
- при повреждениях, вызванных обстоятельствами непреодолимой силы (стихия, пожар, молния, и т. п.);
- при доработке оборудования, внесении в него конструктивных изменений или проведении самостоятельного ремонта;
- при повреждениях оборудования вследствие неправильной транспортировки и хранения.

5.3. Гарантийный срок хранения — 12 месяцев со дня изготовления. В случае превышения срока хранения должна быть проведена предпродажная подготовка изделия в соответствии с регламентом предприятия-изготовителя, за счет владельца оборудования. Для проведения предпродажной подготовки необходимо обратиться в авторизованный сервисный центр.

5.4. Срок службы изделия — 10 лет со дня изготовления.

5.5 По всем вопросам гарантийного и послегарантийного ремонта, а также технического обслуживания оборудования, Вы можете обращаться в ближайшие авторизованные сервисные центры, адреса которых находятся на сайте нашей компании, в разделе СЕРВИС:

**<http://atesy.ru/service/>**

## 6. Комплектность изделия.

№	Наименование	Кол. шт.
1	Боковина	2
2	Крышка передняя	1
3	Крышка задняя	1
4	Лоток	2
5	Панель	1
6	Патрубок выходной	1
7	Стенка задняя	1
8	Фиксатор	1
9	Фильтр	3
	<b>Комплект крепежа в пакете</b>	1
10	Болт М6-6gx14	26
11	Винт М5-6gx12	10
12	Гайка М6-6Н	26
13	Шайба 5.65Г	10
14	Шайба 6.65Г	26
15	Шайба 5	10
16	Шайба 6	26
17	Саморез 4,2x14 полусф. С пр/ш и сверл ОЦ	6

## 7. Дополнительно можно заказать:

### 7.1. Комплект вентилятора КВ-230

## 8. Сведения о приемке.

Зонт вентиляционный ЗВП-С-10-1.1-03  
заводской номер \_\_\_\_\_, соответствует техническим  
условиям ТУ 5151-075-57079599-2014 и признан годным для  
эксплуатации.

Дата выпуска \_\_\_\_\_ 201 г.

Принято ОТК

М.П.

**ATESY®**

*140000, Россия, Московская область,  
г. Люберцы, ул. Красная, д. 1, строение ЛИТ. Б Б1  
т/ф: (495) 995-95-99*

**info@atesy.info**

**www.atesy.ru**