

KSET61E2

Встраиваемая вытяжка, 60 см, серебристая.

EAN13: 8017709274788

ЭСТЕТИКА и УПРАВЛЕНИЕ

Серебристая

Плоский выдвижной экран

Электромеханическое управление (слайдер)

ФУНКЦИИ/ ОПЦИИ

Максимальная производительность 310 м³/ч

3 скорости

Подсветка – 2 LED лампы по 2 Вт

Уровень шума на первой скорости: 57 дБ(А)

Жироулавливающие фильтры из алюминия – 2 шт.

Диаметр воздуховода – 120 мм

ТЕХНИЧЕСКИЕ ХАРАКТЕРИСТИКИ

Мощность подключения: 133 Вт

Мощность мотора: 125 Вт

Напряжение: 220-240 Вт

Частота тока: 50/60 Гц



Типы нагрева



дополнительные аксессуары

- **KITFC6191** - Фильтр угольный

???? ??????
??????, 117105, ??????
???????????? ?????, ?1, ???1-2, ??? ?-615
???. +7 (495) 380-37-82
???? 7 (495) 380-37-81



Жироулавливающие фильтры:

Многослойные фильтры из нержавеющей стали или алюминия осуществляют первичную очистку воздуха от жиров.

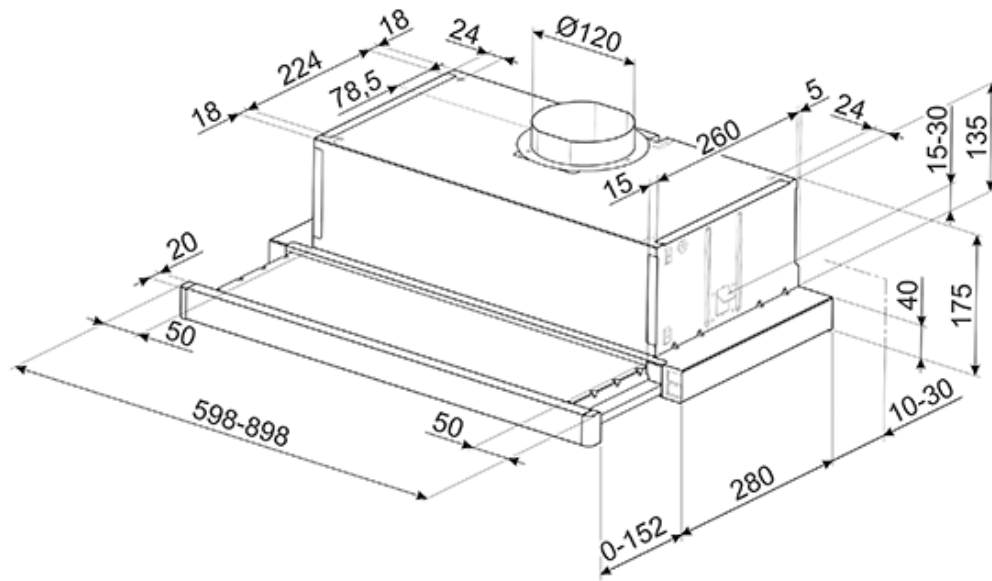
Подсветка:

Подсветка вытяжек осуществляется галогенными лампами или лампами накаливания. В некоторых моделях предусмотрено использование энергосберегающих ламп. Подсветка может быть включена независимо от мотора вытяжки для освещения рабочей поверхности.



Угольный фильтр:

Фильтры с активированным углем используются в вытяжках в режиме рециркуляции для очистки воздуха от запахов.



???? ??????
 ??????, 117105, ??????
 ?????????? ?????, ?.1, ???-1-2, ??? ?-615
 ??? +7 (495) 380-37-82
 ??? ? (495) 380-37-81