
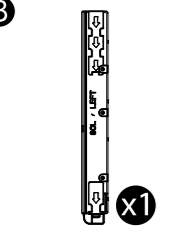
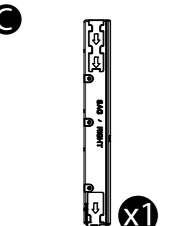
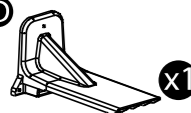


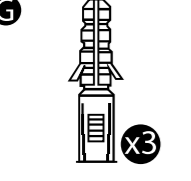
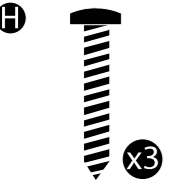
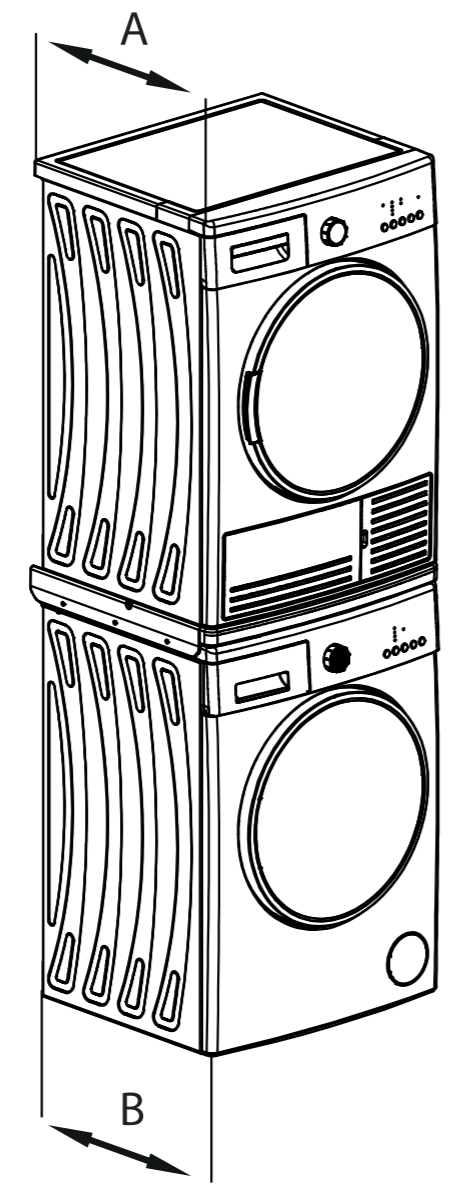
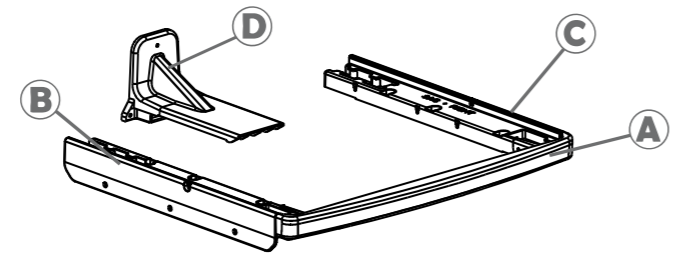
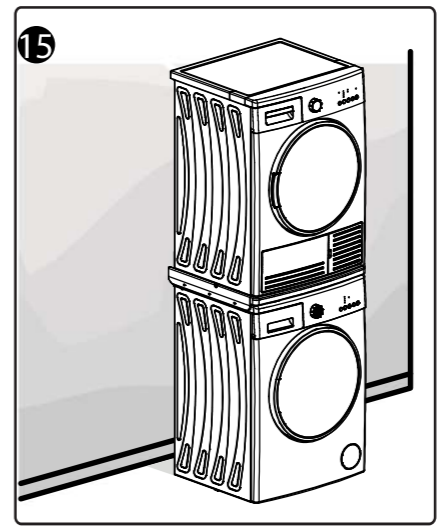
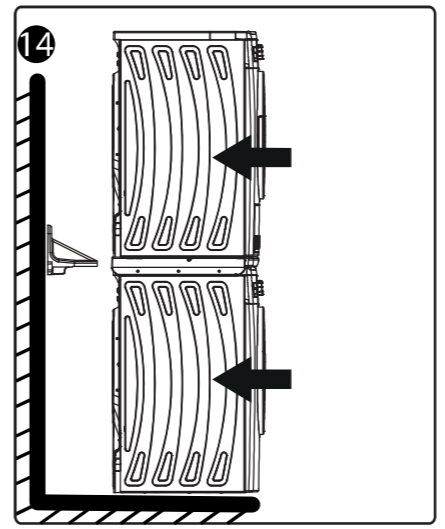
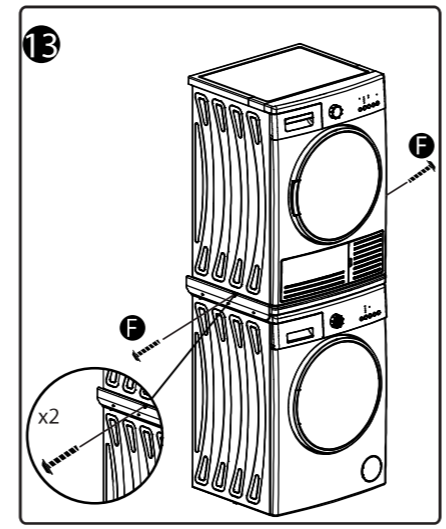
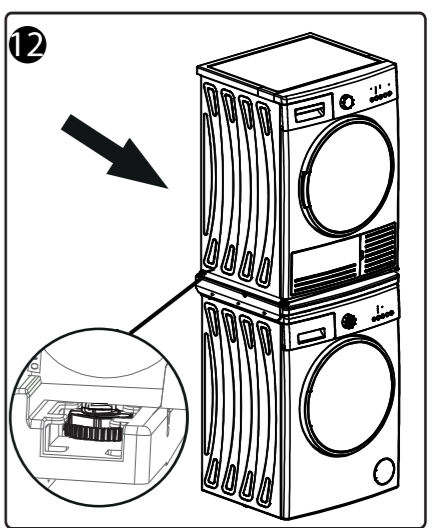
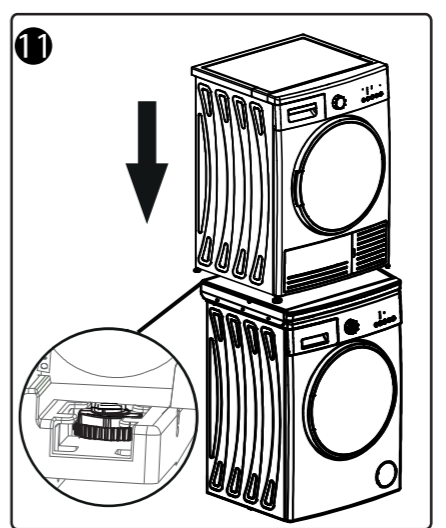
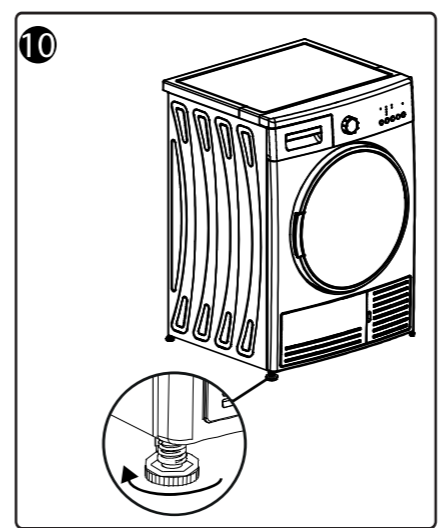
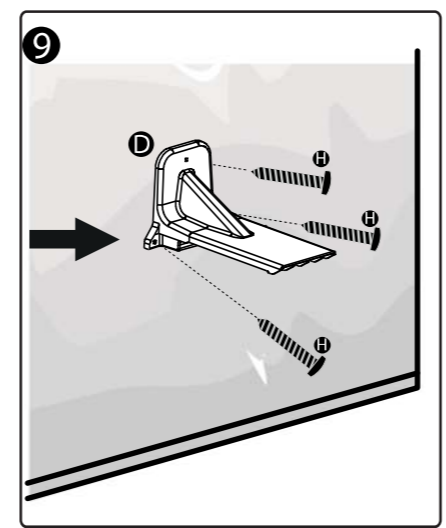
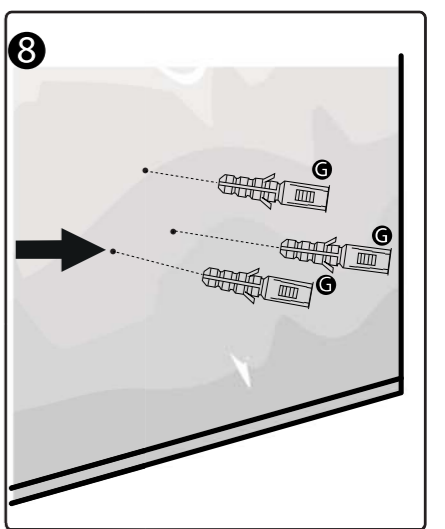
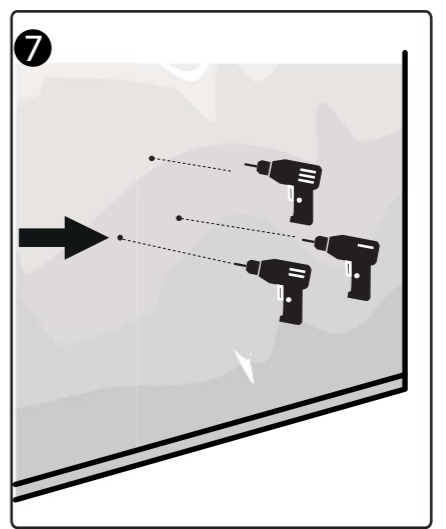
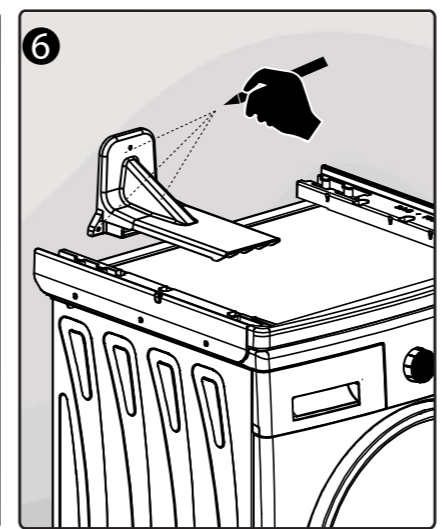
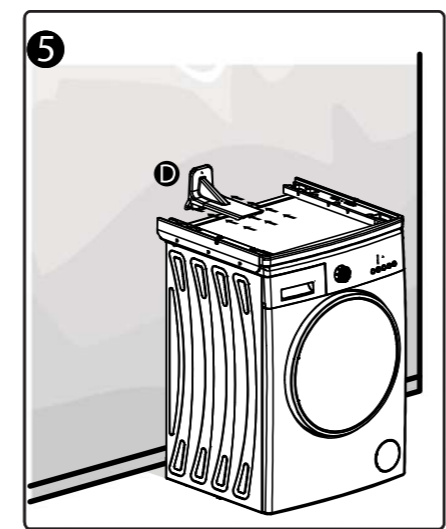
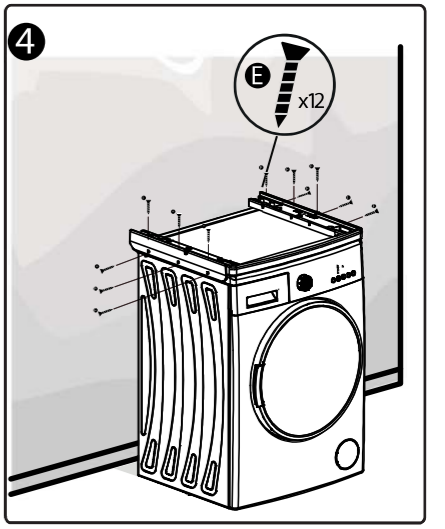
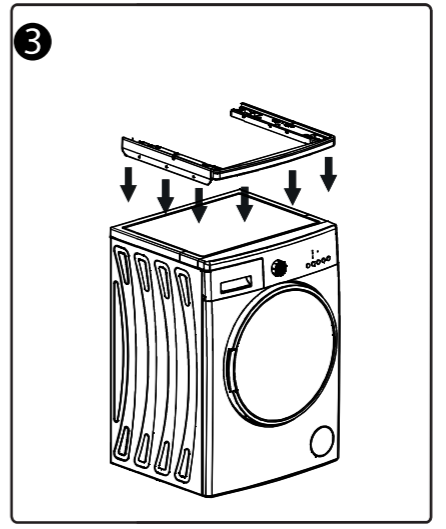
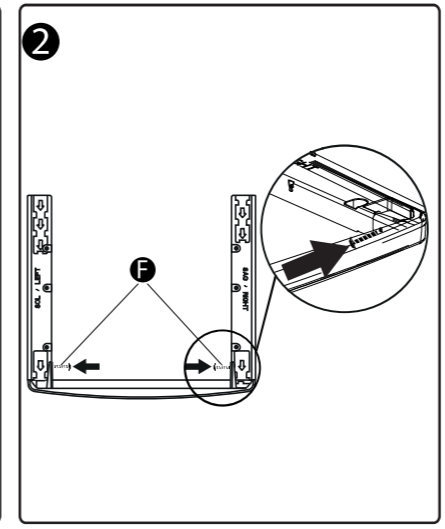
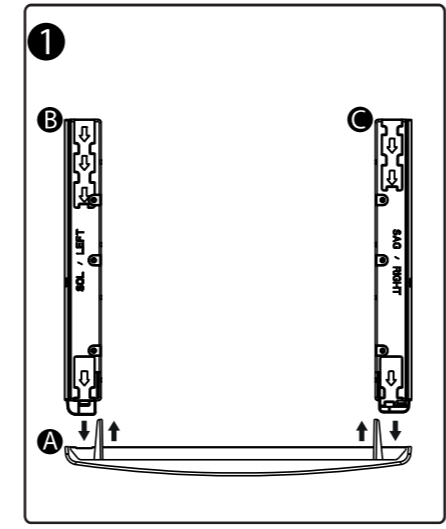


1

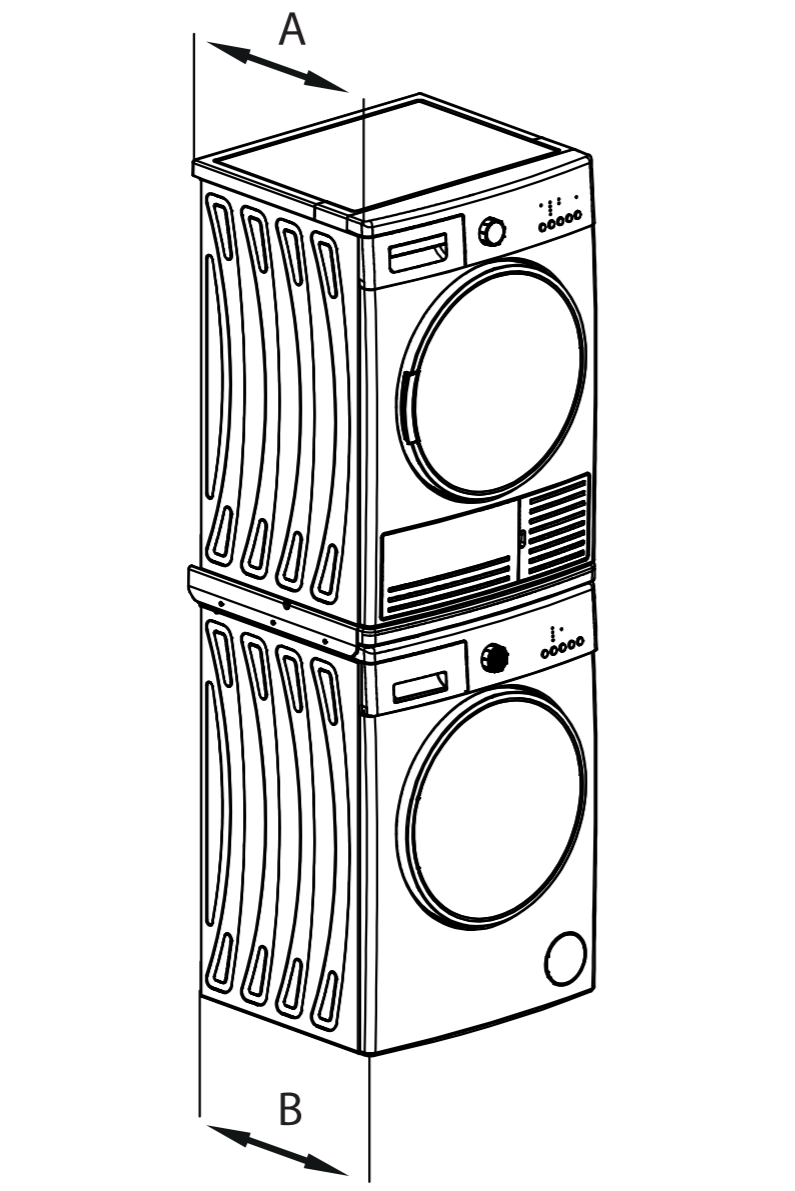
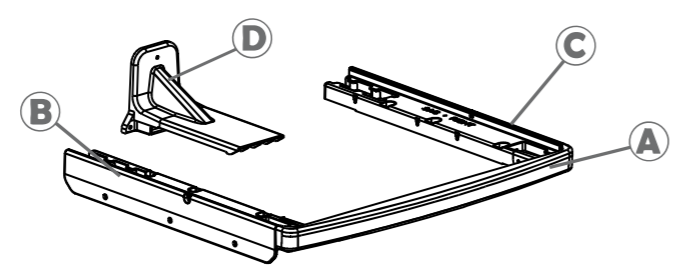
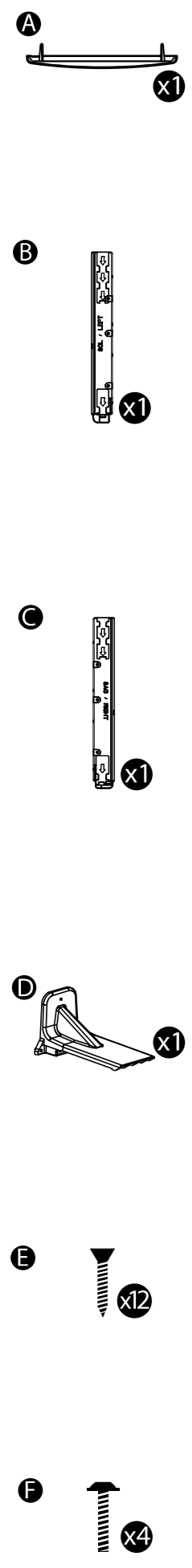
- A**  x1
- B**  x1
- C**  x1
- D**  x1
- E**  x12
- F**  x4
- G**  x3
- H**  x3



A	B
56 cm	53-100 cm
61 cm	56-100 cm



2. OPSİYONU SADECE FAYANS \ SERAMİK YÜZEYLERDE KULLANINIZ.
 EN USE THE 2nd OPTION ONLY ON GLAZED TILE OR CERAMIC SURFACES.
 DA BRUG KUN FUNKTION NR. 2 TIL GLASERED E FLISER ELLER KERAMISKE OVERFLADER.
 DE VERWENDEN SIE DIE 2. OPTION NUR AUF GLASIERTEN FLIESEN ODER KERAMISCHEN OBERFLÄCHEN.
 EΛ ΧΡΗΣΙΜΟΠΟΙΗΣΤΕ ΤΗ 2^η ΕΠΙΛΟΓΗ ΜΟΝΟ ΣΕ ΕΠΙΦΑΝΕΙΕΣ ΕΦΥΑΛΩΜΕΝΩΝ ΠΛΑΚΙΔΙΩΝ Ή ΚΕΡΑΜΙΚΕΣ ΕΠΙΦΑΝΕΙΕΣ.
 ES UTILICE LA 2ª OPCÓN ÚNICAMENTE EN BALDOSAS ESMALTADAS O SUPERFICIES CERÁMICAS.
 FI KÄYTÄ TOISTA VAIHTOEHTOA VAIN KAAKELEILLA TAI KERAAMISILLA PINNOILLA.
 FR UTILISEZ LA 2^e OPTION UNIQUEMENT SUR DES SURFACES CARRELÉES OU EN CÉRAMIQUE.
 IT USARE LA SECONDA SOLUZIONE SOLO SU PIASTRELLA SMALTATA O SUPERFICI IN CERAMICA
 NL MAAK ALLEEN GEBRUIK VAN DE 2e OPTIE OP GEGLAZURDE TEGELS OF KERAMIEKE OPPERVLAGKEN.
 NO BRUK DET ANDRE ALTERNATIVET KUN PÅ EMALJERTE ELLER KERAMISKE OVERFLATER.
 PT UTILIZE A 2.ª OPÇÃO APENAS EM SUPERFÍCIES DE AZULEJO OU CERÂMICA.
 RU ИСПОЛЬЗУЙТЕ ВТОРОЙ ВАРИАНТ ТОЛЬКО НА ГЛАЗУРОВАННОЙ ПЛИТКЕ ИЛИ КЕРАМИЧЕСКИХ
 SV ANVÄND ENDAST DET ANDRA ALTERNATIVET PÅ GLASERAT KAKEL ELLER YTOR AV KERAMIK.



A	B
_____	_____
56 cm	53-100 cm
61 cm	56-100 cm

