

MOD:XEVC-0511-GPRM



ENGLISH

TECHNICAL DATA

01 POWER	0,6 kW
03 FREQUENCY	50 / 60 Hz
04 POWER SUPPLY CABLE TYPE	H07RN-F
05 EXTERNAL Ø OF POWER SUPPLY CABLE	10 mm
06 VOLTAGE / POWER CABLE SECTION / CURRENT	220-240 V~1PH+N+PE 3G x 1,5 mm ² Circuit Breaker 10 A I ₁ =2,5 A
10 WATER PRESSURE	150-600 kPa / 21-87 psi kPa
11 MAX FOOD LOAD	25 kg
13 WATER MAX CONSUMPTION	10,7 l/h @ 200 kPa
16 GAS NOMINAL HEAT INPUT	15 kW
17 TOTAL NOMINAL HEAT INPUT	15 kW
18 CAVITY DIMENSIONS (W - D - H)	606x385x392 mm
20 IP PROTECTION CLASS	X4

ITALIANO

01 POTENZA	0,6 kW
03 FREQUENZA	50 / 60 Hz
04 TIPO DI CAVO ALIMENTAZIONE	H07RN-F
05 Ø ESTERNO CAVO DI ALIMENTAZIONE	10 mm
06 TENSIONE / SEZIONE CAVI ALIMENTAZIONE / CORRENTE	220-240 V~1PH+N+PE 3G x 1,5 mm ² Circuit Breaker 10 A I ₁ =2,5 A
10 PRESSIONE ACQUA	150-600 kPa / 21-87 psi kPa
11 CARICA MAX CIBO	25 kg
13 CONSUMO MAX ACQUA	10,7 l/h @ 200 kPa
16 POTENZA TERMICA NOMINALE GAS	15 kW
17 POTENZA TERMICA NOMINALE TOTALE	15 kW
18 DIMENSIONI CAMERA COTTURA (L - P - H)	606x385x392 mm
20 GRADO PROTEZIONE IP	X4

FRANCAIS

01 PUISSANCE ELECTRIQUE	0,6 kW
03 FREQUENCE	50 / 60 Hz
04 TYPE DE CABLE D'ALIMENTATION	H07RN-F
05 Ø EXTERNE DU CABLE D'ALIMENTATION	10 mm
06 TENSION / SECTION CABLE D'ALIM.	220-240 V~1PH+N+PE 3G x 1,5 mm ² Circuit Breaker 10 A I ₁ =2,5 A
10 PRESSION DE L'EAU	150-600 kPa / 21-87 psi kPa
11 CHARGE MAXIMALE D'ALIMENT	25 kg
13 CONSOMMATION MAX DE L'EAU	10,7 l/h @ 200 kPa
16 PUISSANCE THERMIQUE NOMINAL GAZ	15 kW
17 TOTAL DEBIT THERMIQUE NOMINAL	15 kW
18 DIMENSIONS CHAMBRE DE CUISSON (L - P - A)	606x385x392 mm
20 INDICE DE PROTECTION IP	X4

ESPAÑOL

01 POTENCIA	0,6 kW
03 FRECUENCIA	50 / 60 Hz
04 TIPO DE CABLE DE ALIMENTACION	H07RN-F
05 Ø CABLE EXTERNO DE ALIMENTACION	10 mm
06 TENSION / SECCION CABLES DE ALIMENTACION	220-240 V~1PH+N+PE 3G x 1,5 mm ² Circuit Breaker 10 A I ₁ =2,5 A
10 PRESION AGUA	150-600 kPa / 21-87 psi kPa
11 CARGA MAX. DE ALIMENTOS	25 kg
13 CONSUMO MAX DE AGUA	10,7 l/h @ 200 kPa
16 POTENCIA TÉRMICA NOMINAL GAS	15 kW
17 TOTALE POTENCIA TERMICA NOMINAL	15 kW
18 DIMENSIONES CÁMARA DE COCCIÓN (An - Pr - Al)	606x385x392 mm
20 GRADO DE PROTECCION IP	X4

DEUTSCH

01 ELEKTRISCHE LEISTUNG	0,6 kW
03 FREQUENZ	50 / 60 Hz
04 ZULEITUNGSKABELTYP	H07RN-F
05 AUSSENDURCHMESSER DES VERSORGUNGSKABELS	10 mm
06 KABELQUERSCHNITT UND VERSORGUNGSSPANNUNG	220-240 V~1PH+N+PE 3G x 1,5 mm ² Circuit Breaker 10 A I ₁ =2,5 A
10 WASSERDRUCK	150-600 kPa / 21-87 psi kPa
11 MAX. SPEISENFASSUNGSVERMOGEN	25 kg
13 MAXIMUM WASSERVERBRAUCH	10,7 l/h @ 200 kPa
16 GAS NENNWÄRMELEISTUNG	15 kW
17 NENNWÄRMEBELASTUNG	15 kW
18 GRÖÖE DES KOCHKAMMERS (B - T - H)	606x385x392 mm
20 SCHTZART IP	X4



MOD:XEVC-0511-GPRM



ENGLISH - DRAWINGS

2	TERMINAL BOARD POWER SUPPLY
3	UNIPOTENTIAL TERMINAL
6	TECHNICAL DATA PLATE
7	SAFETY THERMOSTAT
8	3/4" THREAD WATER INLET
9	3/4" GAS INLET
10	Rotor.KLEAN CONNECTION
11	CAVITY DRAIN PIPE
12	HOT FUMES EXHAUST CHIMNEY
13	ACCESSORIES CONNECTION
27	COOLING AIR OUTLET
30	COMBUSTION GASSES EXHAUST

ITALIANO - DISEGNI

2	MORSETTIERA ALIMENTAZIONE
3	MORSETTO EQUIPOTENZIALE
6	TARGHETTA DATI TECNICI
7	TERMOSTATO DI SICUREZZA
8	INGRESSO ACQUA 3/4"
9	INGRESSO GAS 3/4"
10	INGRESSO Rotor.KLEAN
11	SCARICO CAMERA DI COTTURA
12	USCITA FUMI CALDI
13	COLLEGAMENTO ACCESSORI
27	USCITA ARIA DI RAFFREDDAMENTO
30	USCITA FUMI COMBUSTI

FRANCAIS - ENCOMBREMEN

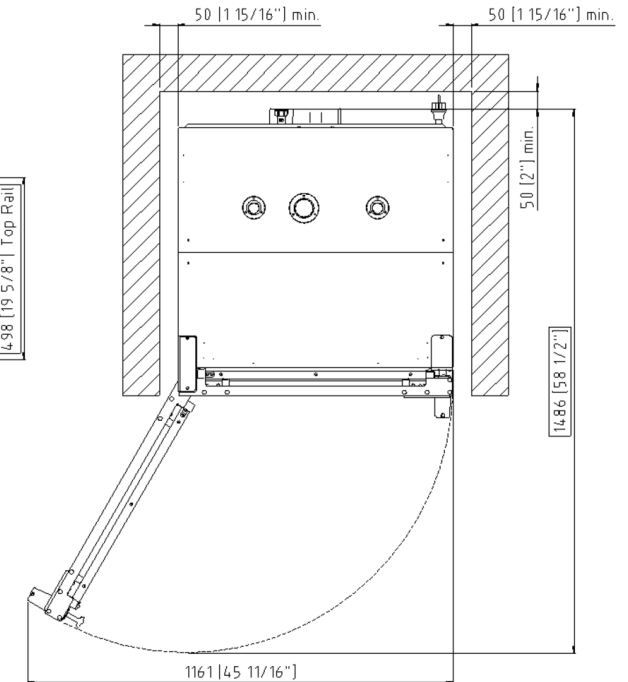
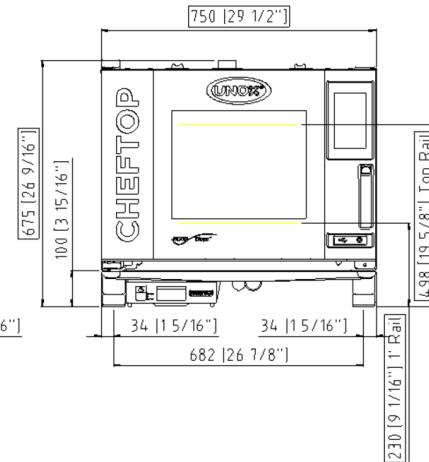
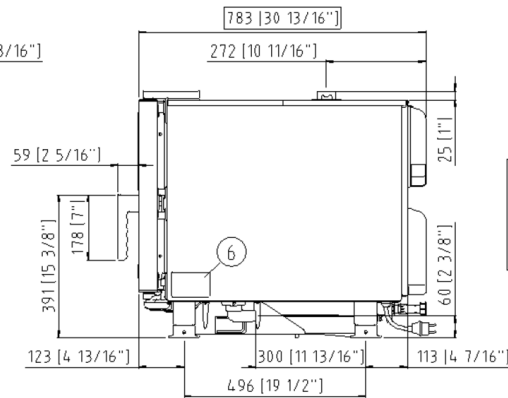
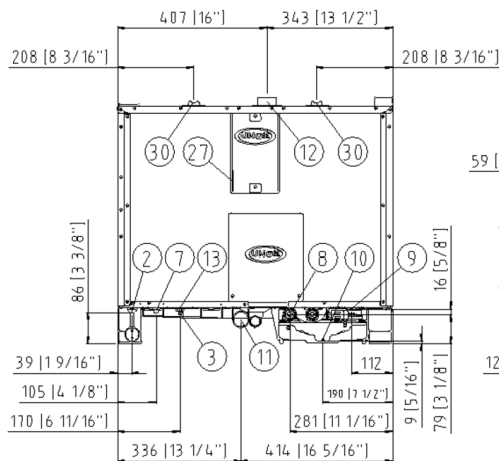
2	BOITE A BORNES D'ALIMENTATION
3	SUPPORT BORNE EQUIPOTENTIELLE
6	PLAQUETTE SIGNALTIQUE
7	THERMOSTAT DE SECURITE
8	ARRIVE D'EAU FIETL 3/4"
9	ARRIVE DU GAS 3/4"
10	ENTREE Rotor.KLEAN
11	SORTIE DE L'EAU RACCORD
12	SORTIE DES FUMEEES CHAUDES
13	JONCTION DES ACCESSOIRES
27	SORTIE D'EAU DE REFOIDISSEMENT
30	SORTIE DES FUMEEES DE COMBUSTION

ESPAÑOL - DISEÑOS

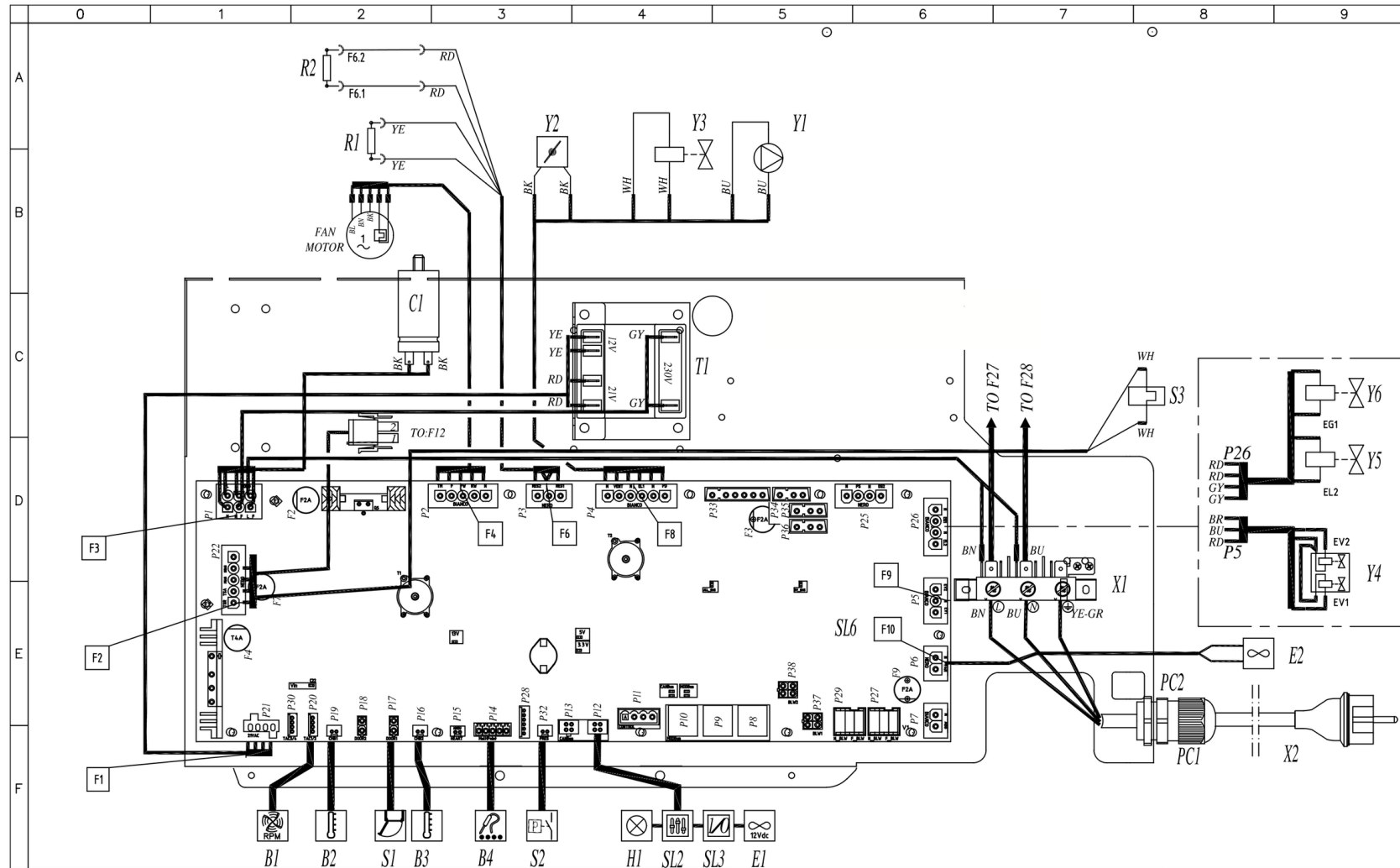
2	CAJA DE CONEXION
3	SEDE BORNE EQUIPOTENCIAL
6	TARJETA DE CARACTERISTICAS TECNICAS
7	TERMOSTATO DE SEGURIDAD
8	ENTRADA DE AGUA 3/4"
9	ENTRADA DE GAS 3/4"
10	INGRESO Rotor.KLEAN
11	DESCARGA CAMARA DE COCCION
12	SALIDA HUMOS CALIENTES
13	CONEXION ACCESORIOS
27	SALIDA DEL AIRE DE ENFRIAMIENTO
30	SALIDA HUMOS DE COMBUSTIÓN

DEUTSCH - ZEICHNUNGEN

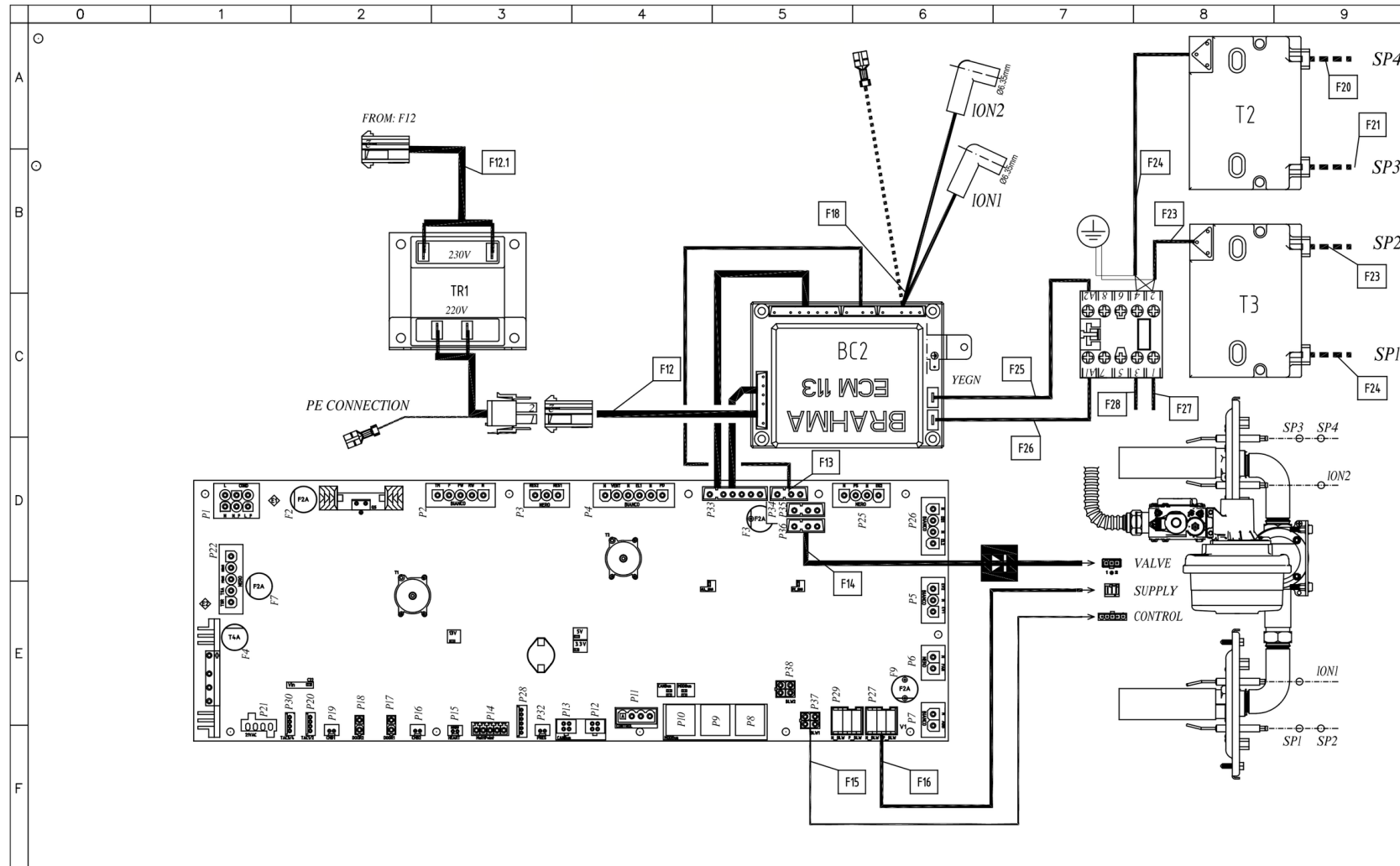
2	ZULEITUNGSKLEMMLEISTE
3	GLEICHPOTENTIELLE KLAMMER
6	TYPENSCHILD
7	SICHERHEITSTHERMOSTAT
8	WASSEREINZUG 3/4" GEWINDE
9	GAS EINZUG 3/4" GEWINDE
10	Rotor.KLEAN EINGANG
11	WASSERAUSLASS GEWINDE
12	ABZUGSHAUBE
13	ZUBEHÖRTEILENVERBINDUNG
27	KÜHLLUFTAustrITT
30	ABGASKAMIN



MOD:XEVC-0511-GPRM



MOD:XEVC-0511-GPRM



MOD:XEVC-0511-GPRM



	0	1	2	3	4	5	6	7	8	9
A										
B	<p>Ⓖ Sigle</p> <p>B1</p> <p>B2</p> <p>B3,B4</p> <p>E1</p> <p>E2</p> <p>H1</p> <p>R1,R2</p> <p>S1</p> <p>S2</p> <p>S3</p> <p>SL2</p> <p>SL3</p> <p>Y1</p> <p>Y2</p> <p>Y3,Y5,Y6</p> <p>Y4</p>	<p>ITALIANO</p> <p>SENSORE VELOCITA MOTORE</p> <p>SONDA AL CUORE</p> <p>SONDA CAMERA</p> <p>VENTOLA RAFFREDDAMENTO 12V</p> <p>VENTOLA RAFFREDDAMENTO 230V</p> <p>LUCE CAMERA</p> <p>RESISTENZA DI MODULAZIONE VENTILATORE</p> <p>MICRO INTERRUPTORE PORTA</p> <p>PRESSOSTATO</p> <p>TERMOSTATO SICUREZZA</p> <p>SCHEDA CONTROLLO</p> <p>SCHEDA I/O - USB</p> <p>POMPA</p> <p>DRY MAXY</p> <p>ELETTROVALVOLA ACQUA</p> <p>ELETTROVALVOLA ACQUA 3 STADI</p> <p>CONTROLLO FIAMMA</p> <p>CONDENSATORE</p> <p>TELERUTTORE</p> <p>PRESSACAVO PG 13,5</p> <p>DADO PRESSACAVO PG13,5</p> <p>BRIDGE ETHERNET</p> <p>SCHEDA POTENZA</p> <p>TRASFORMATORE</p> <p>TRASFORMATORE D'ACCENSIONE</p> <p>TRASFORMATORE</p> <p>MORSETTIERA</p> <p>CAVO ALIMENTAZIONE + SCHUKO</p>	<p>ENGLISH</p> <p>MOTOR SPEED SENSOR</p> <p>CORE PROBE</p> <p>TEMPERATURE PROBE</p> <p>COOLING FAN 12V</p> <p>COOLING FAN 230V</p> <p>OVEN LIGHT</p> <p>MOTOR MODULATION RESISTANCE</p> <p>DOOR MICROSWITCH</p> <p>PRESSURE SWITCH</p> <p>SAFETY THERMOSTAT</p> <p>CONTROL BOARD</p> <p>USB - I/O BOARD</p> <p>PUMP</p> <p>DRY MAXY</p> <p>WATER SOLENOID VALVE</p> <p>WATER SOLENOID VALVE 3STAGE</p> <p>FLAME CONTROL DEVICE</p> <p>MOTOR CAPACITOR</p> <p>CONTACTOR</p> <p>CABLE GLAND / CORDGRIP PG13,5</p> <p>LOCKNUT PG13,5</p> <p>BRIDGE ETHERNET</p> <p>POWER CARD</p> <p>TRANSFORMER</p> <p>IGNITION TRANSFORMER</p> <p>TRANSFORMER</p> <p>TERMINAL BLOCK</p> <p>POWER CORD + SCHUKO</p>	<p>FRANCAIS</p> <p>CAPTEUR DE VITESSE MOTEUR</p> <p>SONDE A COEUR</p> <p>SONDE DE CHAMBRE</p> <p>TURBINE DE REFROIDISSEMENT 12V</p> <p>TURBINE DE REFROIDISSEMENT 230V</p> <p>ECLAIRAGE DE CHAMBRE</p> <p>RESISTANCE DE MODULATION VENTILATEUR</p> <p>MICROINTERRUPTEUR DE PORTE</p> <p>PRESSOSTAT</p> <p>THERMOSTAT DE SECURITE</p> <p>CARTE DE CONTROLE</p> <p>USB - CARTE I/O</p> <p>POMPE</p> <p>DRY MAXY</p> <p>ELECTROVANNE EAU</p> <p>ELECTROVANNE EAU 3 ETAPES</p> <p>FLAMME RELEVATRICE</p> <p>CONDENSATEUR</p> <p>TELERUPTEUR</p> <p>PRESSE ETOUPE PG13,5</p> <p>ECROU PRESSE-ETOUPE PG13,5</p> <p>BRIDGE ETHERNET</p> <p>CARTE DE PUISSANCE</p> <p>TRANSFORMATEUR</p> <p>TRANSFORMATEUR D'ALLUMAGE</p> <p>TRANSFORMATEUR</p> <p>BORNIER</p> <p>E'PINIERE ET SCHUKO</p>	<p>ESPAÑOL</p> <p>SENSOR DE VELOCIDAD MOTOR</p> <p>SONDA CORAZON</p> <p>SONDA CAMARA</p> <p>TURBINA DE REFRIGERACION 12V</p> <p>TURBINA DE REFRIGERACION 230V</p> <p>LUZ CAMARA</p> <p>RESISTENCIA MODULACION VELOCIDAD</p> <p>MICROINTERRUPTOR PUERTA</p> <p>PRESOSTATO</p> <p>TERMOSTATO DE SEGURIDAD</p> <p>TARJETA DE CONTROL</p> <p>USB - TARJETA I/O</p> <p>BOMBA</p> <p>DRY MAXY</p> <p>ELECTROVALVULA</p> <p>ELECTROVALVULA 3 ETAPAS</p> <p>CONTROL LLAMA</p> <p>CONDENSADOR</p> <p>TELEERRUPTOR</p> <p>PASACABLES PG13,5</p> <p>NUT PASACABLES PG13,5</p> <p>BRIDGE ETHERNET</p> <p>TARJETA POTENCIA</p> <p>TRANSFORMADOR</p> <p>TRANSFORMADOR D'INGICION</p> <p>TRANSFORMADOR</p> <p>CONECTOR</p> <p>CABLE Y ENCHUFE SCHUKO</p>	<p>DEUTSCH</p> <p>GESCHWINDIGKEITSENSOR</p> <p>KERNTEMPERATURFUHLER</p> <p>GARRAUMTEMPERATURFUHLER</p> <p>LÜFTER 12V</p> <p>LÜFTER 230V</p> <p>BELEUCHTUNG</p> <p>WIDERSTAND LOW FAN</p> <p>TURKONTAKTSCHALTER</p> <p>DRUCKSCHALTER</p> <p>SICHERHEITS THERMOSTAT</p> <p>KONTROLL PLATINE</p> <p>USB - I/O PLATINE</p> <p>PUMPE</p> <p>DRY MAXY</p> <p>ELEKTROVENTIL</p> <p>ELEKTROVENTIL 3 STUFEN</p> <p>FLAMMESTEUERUNG</p> <p>KONDENSATOR</p> <p>RELAIS</p> <p>Drüse PG13,5</p> <p>ÜBERWURFMUTTER PG13,5</p> <p>BRIDGE ETHERNET</p> <p>POWERPLATINE</p> <p>TRANSFORMATOR</p> <p>ZÜNDTRASFORMATOR</p> <p>TRASFORMATORE</p> <p>KLEMMLEISTE</p> <p>KABEL UND SCHUKO-STECKER</p>				
C										
D										
E										
F										

MOD:XEVC-0511-GPRM



TAB100026H										Throttle [turns from closed position]	Throttle [Δ turns from G20 setting]	Gas fumes test 1 (MAX)		Gas fumes test 2 (MIN)	
Oven Model	Tray type	Gas type	Nominal GAS power [kW]	Nominal GAS power [MJ/h]	Inlet pressure [mbar]	Ø GAS Valve orifice [mm]	CO2 [% v/v]	CO [ppm]	CO2 [% v/v]			CO [ppm]			
Installation type: A3- Free Single unit B13- Unit with draught diverter B23- Single or Stacked units under hood															
XEVC-0511-GPX - XEVC-0511-GPXM	GN1/1	G110	12,5	45	5 - 40 mbar	-	14	4,5	4,50 ≤ CO2 ≤ 5,00	4,50 ≤ CO2 ≤ 5,00	<30				
		G20	15	54	5 - 40 mbar	-	9,5	-	9,10 ≤ CO2 ≤ 9,50	8,00 ≤ CO2 ≤ 11,30					
		G25	15	54	5 - 40 mbar	-	9,25	-0,25	9,00 ≤ CO2 ≤ 9,40	8,00 ≤ CO2 ≤ 11,30					
		G25.1	15	54	5 - 40 mbar	-	9,5	0	9,60 ≤ CO2 ≤ 10,00	8,50 ≤ CO2 ≤ 12,00					
		G25.3	15	54	5 - 40 mbar	-	9,25	-0,25	9,30 ≤ CO2 ≤ 9,70	8,00 ≤ CO2 ≤ 11,30					
		G30	15	54	5 - 40 mbar	5,5	8,75	-0,75	11,60 ≤ CO2 ≤ 12,00	8,50 ≤ CO2 ≤ 12,50					
		G31	15	54	5 - 40 mbar	5,5	9	-0,5	10,80 ≤ CO2 ≤ 11,20	8,50 ≤ CO2 ≤ 12,50					
XEVC-0711-GPX - XEVC-0711-GPXM	GN1/1	G110	16	57,6	5 - 40 mbar	-	14	4,5	4,50 ≤ CO2 ≤ 5,00	4,50 ≤ CO2 ≤ 5,00	<30				
		G20	19	68,4	5 - 40 mbar	-	9,5	-	9,30 ≤ CO2 ≤ 9,70	8,00 ≤ CO2 ≤ 11,30					
		G25	19	68,4	5 - 40 mbar	-	9,25	-0,25	9,30 ≤ CO2 ≤ 9,50	8,00 ≤ CO2 ≤ 11,30					
		G25.1	19	68,4	5 - 40 mbar	-	9,25	-0,25	9,80 ≤ CO2 ≤ 10,20	8,50 ≤ CO2 ≤ 12,00					
		G25.3	19	68,4	5 - 40 mbar	-	9,25	-0,25	9,60 ≤ CO2 ≤ 10,00	8,00 ≤ CO2 ≤ 11,30					
		G30	19	68,4	5 - 40 mbar	5,5	8,75	-0,75	11,40 ≤ CO2 ≤ 11,80	8,50 ≤ CO2 ≤ 12,50					
		G31	19	68,4	5 - 40 mbar	5,5	8,75	-0,75	11,30 ≤ CO2 ≤ 11,70	8,50 ≤ CO2 ≤ 12,50					
XEVC-1011-GPX - XEVC-1011-GPXM	GN1/1	G110	17	61,2	5 - 40 mbar	-	14	4,25	4,50 ≤ CO2 ≤ 5,00	4,50 ≤ CO2 ≤ 5,00	<30				
		G20	22	79,2	5 - 40 mbar	-	9,75	-	9,20 ≤ CO2 ≤ 9,60	8,00 ≤ CO2 ≤ 11,30					
		G25	22	79,2	5 - 40 mbar	-	9,5	-0,25	9,20 ≤ CO2 ≤ 9,60	8,00 ≤ CO2 ≤ 11,30					
		G25.1	22	79,2	5 - 40 mbar	-	9,25	-0,5	10,20 ≤ CO2 ≤ 10,60	8,50 ≤ CO2 ≤ 12,00					
		G25.3	22	79,2	5 - 40 mbar	-	9,25	-0,5	9,50 ≤ CO2 ≤ 9,90	8,00 ≤ CO2 ≤ 11,30					
		G30	22	79,2	5 - 40 mbar	5,5	8,75	-1	11,50 ≤ CO2 ≤ 11,90	8,50 ≤ CO2 ≤ 12,50					
		G31	22	79,2	5 - 40 mbar	5,5	9	-0,75	11,40 ≤ CO2 ≤ 11,80	8,50 ≤ CO2 ≤ 12,50					
XEVC-2011-GPX	GN1/1	G110	26	93,6	5 - 40 mbar	-	14	4,25	4,50 ≤ CO2 ≤ 5,00	4,50 ≤ CO2 ≤ 5,00	<30				
		G20	35	126	5 - 40 mbar	-	9,75	-	9,50 ≤ CO2 ≤ 9,90	8,00 ≤ CO2 ≤ 11,30					
		G25	35	126	5 - 40 mbar	-	9,5	-0,25	9,40 ≤ CO2 ≤ 9,80	8,00 ≤ CO2 ≤ 11,30					
		G25.1	35	126	5 - 40 mbar	-	9,5	-0,25	10,10 ≤ CO2 ≤ 10,50	8,50 ≤ CO2 ≤ 12,00					
		G25.3	35	126	5 - 40 mbar	-	9,75	0	9,40 ≤ CO2 ≤ 9,80	8,00 ≤ CO2 ≤ 11,30					
		G30	35	126	5 - 40 mbar	5,5	8,75	-1	11,50 ≤ CO2 ≤ 11,90	8,50 ≤ CO2 ≤ 12,50					
		G31	35	126	5 - 40 mbar	5,5	9	-0,75	11,40 ≤ CO2 ≤ 11,80	8,50 ≤ CO2 ≤ 12,50					
XEVC-0621-GPX - XEVC-0621-GPXM	GN2/1	G110	16	57,6	5 - 40 mbar	-	14	4,5	4,50 ≤ CO2 ≤ 5,00	4,50 ≤ CO2 ≤ 5,00	<30				
		G20	24	86,4	5 - 40 mbar	-	9,5	-	9,20 ≤ CO2 ≤ 9,60	8,00 ≤ CO2 ≤ 11,30					
		G25	23	82,8	5 - 40 mbar	-	9,5	0	9,20 ≤ CO2 ≤ 9,60	8,00 ≤ CO2 ≤ 11,30					
		G25.1	22	79,2	5 - 40 mbar	-	9,5	0	10,20 ≤ CO2 ≤ 10,60	8,50 ≤ CO2 ≤ 12,00					
		G25.3	22	79,2	5 - 40 mbar	-	9,5	0	9,20 ≤ CO2 ≤ 9,60	8,00 ≤ CO2 ≤ 11,30					
		G30	24	86,4	5 - 40 mbar	5,5	8,75	-0,75	11,40 ≤ CO2 ≤ 11,80	8,50 ≤ CO2 ≤ 12,50					
		G31	24	86,4	5 - 40 mbar	5,5	9	-0,5	11,20 ≤ CO2 ≤ 11,60	8,50 ≤ CO2 ≤ 12,50					

MOD:XEVC-0511-GPRM



TAB100026H										Throttle (turns from closed position)	Throttle [Δ turns from G20 setting]	Gas fumes test 1 (MAX)		Gas fumes test 2 (MIN)	
Oven Model	Tray type	Gas type	Nominal GAS power [kW]	Nominal GAS power [MJ/h]	Inlet pressure [mbar]	Ø GAS Valve orifice [mm]	CO2 [% v/v]	CO [ppm]	CO2 [% v/v]			CO [ppm]			
Installation type: A3- Free Single unit B13- Unit with draught diverter B23- Single or Stacked units under hood															
XEVC-1021-GPX - XEVC-1021-GPXM	GN2/1	G110	23	82,8	5 -40 mbar	-	14	4,25	4,50 ≤ CO2 ≤ 5,00	4,50 ≤ CO2 ≤ 5,00	<30	<30			
		G20	35	126	5 -40 mbar	-	9,75	-	9,20 ≤ CO2 ≤ 9,60	8,00 ≤ CO2 ≤ 11,30					
		G25	31,5	113,4	5 -40 mbar	-	9,5	-0,25	9,20 ≤ CO2 ≤ 9,60	8,00 ≤ CO2 ≤ 11,30					
		G25.1	31,5	113,4	5 -40 mbar	-	9,5	-0,25	10,10 ≤ CO2 ≤ 10,50	8,50 ≤ CO2 ≤ 12,00					
		G25.3	31,5	113,4	5 -40 mbar	-	9,25	-0,5	9,60 ≤ CO2 ≤ 10,00	8,00 ≤ CO2 ≤ 11,30					
		G30	35	126	5 -40 mbar	5,5	8,75	-1	11,40 ≤ CO2 ≤ 11,80	8,50 ≤ CO2 ≤ 12,50					
		G31	35	126	5 -40 mbar	5,5	9	-0,75	11,40 ≤ CO2 ≤ 11,80	8,50 ≤ CO2 ≤ 12,50					
XEVC-2021-GPX	GN2/1	G110	38	136,8	5 -40 mbar	-	14	4	4,20 ≤ CO2 ≤ 5,00	4,20 ≤ CO2 ≤ 5,00	<30	<30			
		G20	69	248,4	5 -40 mbar	-	10	-	9,30 ≤ CO2 ≤ 9,70	8,00 ≤ CO2 ≤ 11,30					
		G25	66	237,6	5 -40 mbar	-	9,25	-0,75	9,30 ≤ CO2 ≤ 9,70	8,00 ≤ CO2 ≤ 11,30					
		G25.1	63	226,8	5 -40 mbar	-	9,5	-0,5	10,20 ≤ CO2 ≤ 10,60	8,50 ≤ CO2 ≤ 12,00					
		G25.3	65	234	5 -40 mbar	-	9,25	-0,75	9,70 ≤ CO2 ≤ 10,10	8,00 ≤ CO2 ≤ 11,30					
		G30	70	252	5 -40 mbar	5,5	8,75	-1,25	11,50 ≤ CO2 ≤ 11,90	8,50 ≤ CO2 ≤ 12,50					
		G31	70	252	5 -40 mbar	5,5	9	-1	11,40 ≤ CO2 ≤ 11,80	8,50 ≤ CO2 ≤ 12,50					
XEBC-06EU-GPX - XEBC-06EU-GPXM	600x400	G110	16	57,6	5 -40 mbar	-	14	4,5	4,50 ≤ CO2 ≤ 5,00	4,50 ≤ CO2 ≤ 5,00	<30	<30			
		G20	19	68,4	5 -40 mbar	-	9,5	-	9,30 ≤ CO2 ≤ 9,70	8,00 ≤ CO2 ≤ 11,30					
		G25	19	68,4	5 -40 mbar	-	9,25	-0,25	9,30 ≤ CO2 ≤ 9,50	8,00 ≤ CO2 ≤ 11,30					
		G25.1	19	68,4	5 -40 mbar	-	9,25	-0,25	9,80 ≤ CO2 ≤ 10,20	8,50 ≤ CO2 ≤ 12,00					
		G25.3	19	68,4	5 -40 mbar	-	9,25	-0,25	9,60 ≤ CO2 ≤ 10,00	8,00 ≤ CO2 ≤ 11,30					
		G30	19	68,4	5 -40 mbar	5,5	8,75	-0,75	11,40 ≤ CO2 ≤ 11,80	8,50 ≤ CO2 ≤ 12,50					
		G31	19	68,4	5 -40 mbar	5,5	8,75	-0,75	11,30 ≤ CO2 ≤ 11,70	8,50 ≤ CO2 ≤ 12,50					
XEBC-10EU-GPX - XEBC-10EU-GPXM	600x400	G110	20	72	5 -40 mbar	-	14	4,25	4,50 ≤ CO2 ≤ 5,00	4,50 ≤ CO2 ≤ 5,00	<30	<30			
		G20	25	90	5 -40 mbar	-	9,75	-	9,20 ≤ CO2 ≤ 9,60	8,00 ≤ CO2 ≤ 11,30					
		G25	24	86,4	5 -40 mbar	-	9,5	-0,25	9,30 ≤ CO2 ≤ 9,70	8,00 ≤ CO2 ≤ 11,30					
		G25.1	23	82,8	5 -40 mbar	-	9,25	-0,5	10,20 ≤ CO2 ≤ 10,60	8,50 ≤ CO2 ≤ 12,00					
		G25.3	21	75,6	5 -40 mbar	-	9,25	-0,5	9,30 ≤ CO2 ≤ 9,70	8,00 ≤ CO2 ≤ 11,30					
		G30	25	90	5 -40 mbar	5,5	9	-0,75	11,50 ≤ CO2 ≤ 11,90	8,50 ≤ CO2 ≤ 12,50					
		G31	25	90	5 -40 mbar	5,5	9	-0,75	11,40 ≤ CO2 ≤ 11,80	8,50 ≤ CO2 ≤ 12,50					
XEBC-16EU-GPX	600x400	G110	26	93,6	5 -40 mbar	-	14	4,25	4,50 ≤ CO2 ≤ 5,00	4,50 ≤ CO2 ≤ 5,00	<30	<30			
		G20	35	126	5 -40 mbar	-	9,75	-	9,50 ≤ CO2 ≤ 9,90	8,00 ≤ CO2 ≤ 11,30					
		G25	35	126	5 -40 mbar	-	9,5	-0,25	9,40 ≤ CO2 ≤ 9,80	8,00 ≤ CO2 ≤ 11,30					
		G25.1	35	126	5 -40 mbar	-	9,5	-0,25	10,10 ≤ CO2 ≤ 10,50	8,50 ≤ CO2 ≤ 12,00					
		G25.3	35	126	5 -40 mbar	-	9,75	0	9,40 ≤ CO2 ≤ 9,80	8,00 ≤ CO2 ≤ 11,30					
		G30	35	126	5 -40 mbar	5,5	8,75	-1	11,50 ≤ CO2 ≤ 11,90	8,50 ≤ CO2 ≤ 12,50					
		G31	35	126	5 -40 mbar	5,5	9	-0,75	11,40 ≤ CO2 ≤ 11,80	8,50 ≤ CO2 ≤ 12,50					