

# BREEZE T30 - T40

*indelB*

**РУКОВОДСТВО ПО ЭКСПЛУАТАЦИИ**

# BREEZE T30 - T40 220V

## ОБЩАЯ ИНФОРМАЦИЯ

Минибары, оборудованные термоэлектрической системой охлаждения, гарантируют надежность и безопасность. Данная система охлаждения основывается на использовании прямого тока, т.е. поверхности контакта двух различных проводников. На одной стороне (холодная сторона) тепло поглощается, на другой (горячая сторона) - генерируется (см. рис. 01).

### ИНСТРУКЦИИ

Минибары нельзя устанавливать на улице (т.е. вне помещения), даже если они накрыты тентом.

Для подключения минибара нельзя использовать многогнездные удлинители. При подключении минибара необходимо убедиться, что кабель не перегибается и не зажимается в случае размещения между другими элементами мебели.

Перед выполнением операций чистки или технического обслуживания минибар необходимо отсоединить от источника электропитания. Поскольку установка ручки регулировки температуры на "0" (ноль) с последующим выключением холодильника не устраняет возможность электрического контакта.

Чтобы гарантировать надлежащую работу и низкий расход электроэнергии, устройство должно быть установлено правильно.

Компания Indel В снимает с себя любую ответственность, если в результате установки устройства без соблюдения требований, изложенных в настоящем руководстве, были нанесены травмы людям и/или причинен ущерб имуществу.

### ПРЕДУПРЕЖДЕНИЕ!

Перед утилизацией холодильника его необходимо держать подальше от огня и источников тепла.

### ПРЕДУПРЕЖДЕНИЕ!

Данное устройство нельзя использовать в общественном транспорте.

### ПРЕДУПРЕЖДЕНИЕ!

Следите за тем, чтобы дети не играли с данным устройством.

### ПРЕДУПРЕЖДЕНИЕ!

Устройством не должны пользоваться дети или люди с ограниченными возможностями, если они не находятся под надлежащим присмотром ответственного лица, гарантирующего безопасность использования устройства вышеназванными лицами.

### ПРЕДУПРЕЖДЕНИЕ!

Не заслоняйте и не загромождайте вентиляционные отверстия устройства или конструкции, в которую оно встроено.

### ПРЕДУПРЕЖДЕНИЕ!

Не используйте механические устройства или другие средства для ускорения процесса размораживания кроме тех, которые рекомендует производитель.

### ПРЕДУПРЕЖДЕНИЕ!

Не повреждайте контур хладагента.

### ПРЕДУПРЕЖДЕНИЕ!

Не используйте электрические устройства внутри отсеков для хранения продуктов питания, если они не относятся к типу, который рекомендует производитель.

### ПРЕДУПРЕЖДЕНИЕ!

Не храните в данном устройстве взрывоопасные продукты, такие как аэрозольные баллоны с огнеопасным газом-вытеснителем.

### ПРЕДУПРЕЖДЕНИЕ!

Риск возгорания или электрического удара.

### ПРЕДУПРЕЖДЕНИЕ!

Будьте осторожны, чтобы не повредить контур хладагента. Он содержит изобутан (R600a), природный газ с высоким уровнем совместимости с окружающей средой. Этот газ взрывоопасен.

### ПРЕДУПРЕЖДЕНИЕ!

В случае повреждения контура хладагента убедитесь, что в помещении нет огня и/или источников тепла. Проветрите помещение.

**ПРЕДУПРЕЖДЕНИЕ!**

Следите за тем, чтобы горячие предметы не прикасались к пластмассовым деталям устройства.

**ПРЕДУПРЕЖДЕНИЕ!**

Не храните в минибаре горячие газы и жидкости.

**ПРЕДУПРЕЖДЕНИЕ!**

Не кладите огнеопасные продукты, предметы, а также продукты, содержащие огнеопасные жидкости, внутрь, рядом или на минибар.

**ПРЕДУПРЕЖДЕНИЕ!**

Не прикасайтесь к конденсатору. Он горячий!

**ПРЕДУПРЕЖДЕНИЕ!**

- Минибар предназначен исключительно для охлаждения и хранения закрытых напитков и закусок.
- В минибаре нельзя хранить скоропортящиеся продукты питания.
- Продукты питания можно хранить только в оригинальной упаковке или подходящих контейнерах.
- Продукты питания в открытом виде не должны соприкасаться с деталями минибара.
- Минибар не может обеспечить правильное хранение лекарственных средств.

## УСТАНОВКА

Для оптимальной установки минибара следует обеспечить надлежащую вентиляцию, для чего предусмотрены отверстия для поступления и отвода воздуха, как показано на рис. 02.

## ВЕНТИЛЯЦИЯ

Система охлаждения выделяет тепло и соответственно требует надлежащей вентиляции. Поэтому плохо вентилируемая среда не подходит для работы системы. Минибар необходимо устанавливать в помещении с отверстием, обеспечивающим необходимый воздухообмен (см. рис. 02), и ни при каких обстоятельствах нельзя закрывать или блокировать вентиляционные отверстия устройства (которые обеспечивают оптимальную вентиляцию). Кроме того, минибар нельзя устанавливать в местах, подверженных воздействию прямых солнечных лучей, или вблизи других источников тепла.

## ПОДКЛЮЧЕНИЕ К ИСТОЧНИКУ ПИТАНИЯ И ЗАЗЕМЛЕНИЕ

Прежде чем вставить вилку в розетку электропитания, необходимо убедиться, что напряжение сети соответствует напряжению, указанному в паспортной табличке (находится внутри минибара), и что система заземления розетки соответствует нормам безопасности для электрических установок. Кроме того, электрическая розетка должна быть рассчитана на максимальную нагрузку устройства, указанную в паспортной табличке.

**ПРЕДУПРЕЖДЕНИЕ!**

Если розетка не оборудована системой заземления или используются многогнездные розетки или адаптеры, производитель снимает с себя любую ответственность за какие-либо травмы, причиненные людям, и/или ущерб, нанесенный имуществу и/или самому минибару.

**ПРЕДУПРЕЖДЕНИЕ!**

Пользователь должен всегда иметь доступ к силовой вилке.

# BREEZE T30 - T40 220V

## ЭКСПЛУАТАЦИЯ

При подключении к электропитанию мини-бар сразу же начинает работать, если ручка регулировки температуры не стоит на отметке "0" (ноль) (см. рис. 03).

## УСТАНОВКА ТЕМПЕРАТУРЫ

Ручка термостата для контроля температуры находится в верхней части внутренней облицовки холодильника.

Чтобы установить внутреннюю температуру, поверните ручку настройки в надлежащее положение в зависимости от окружающей температуры или задачи, которую необходимо выполнить (в пределах возможностей устройства).

Диапазон настройки температуры включает следующие уровни:

- положение 0 = холодильник выключен
- положение 1 = минимальное охлаждение (высокая внутренняя температура)
- положение 2 = среднее охлаждение (средняя внутренняя температура)
- положение 3 = максимальное охлаждение (низкая внутренняя температура)

У минибаров, размещаемых в предметах мебели, дверца может крепиться к двери тумбочки с помощью скользящего шарнира, что позволяет открывать минибар и тумбочку одновременно.

## ИСПОЛЬЗОВАНИЕ СКОльзяЩЕГО ШАРНИРА

(См. рис. 04)

Скользящий шарнир - это устройство, состоящее из двух частей, А и В, для крепления дверцы минибара к дверце тумбочки, в которой размещен минибар.

Установка скользящего шарнира:

- прикрепите шурупами деталь А к двери минибара;
- откройте дверцу минибара на 90°;
- прикрепите шурупами деталь В в горизонтальном положении к внутренней поверхности дверцы тумбочки, и соедините ее с деталью А;
- прикрепите основание минибара к основанию тумбочки с помощью монтажной скобы С.

## ПЕРЕНАВЕШИВАНИЕ ДВЕРИ

(См. рис. 05)

Для перенавешивания двери:

- удалите накладку D;
- удалите шурупы, крепящие деталь Е к минибару;
- удалите накладку F;
- закрепите деталь Е на месте наклейки F;
- поместите накладку D на деталь Е, а накладку F на противоположную сторону корпуса.

## ОБСЛУЖИВАНИЕ

- Холодильник необходимо регулярно мыть внутри и снаружи исключительно теплой водой с нейтральным моющим средством.
- После мойки холодильник нужно промыть чистой водой и аккуратно протереть (просушить) сухой мягкой тканью.
- Нельзя использовать: средства для мытья окон и зеркал; чистящие средства, жидкие, порошкообразные или спрей; спирт, аммиак или абразивные продукты.
- Если вы не пользуетесь мини-баром, рекомендуется тщательно промыть его внутри и оставить дверцу полуоткрытой для вентиляции.

### В случае сбоя или некорректной работы убедитесь, что:

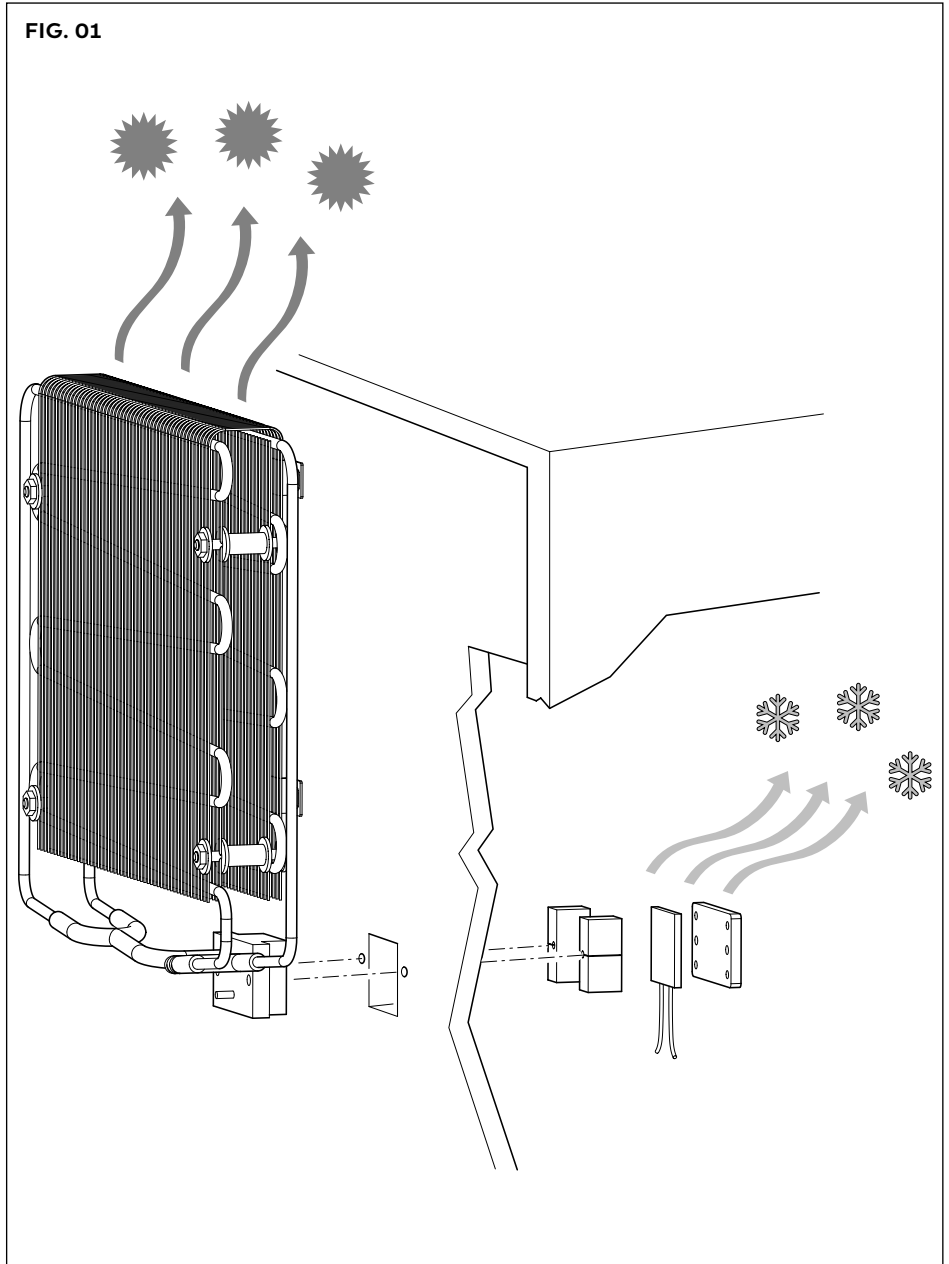
- а) силовая вилка корректно вставлена в розетку;
- б) напряжение сети соответствует напряжению, указанному в ПАСПОРТНОЙ ТАБЛИЧКЕ;
- в) ручка настройки температуры не находится в положении "о";
- г) холодильник не находится вблизи источников тепла и на него не падает солнечный свет;
- д) вентиляционные отверстия холодильника не закрыты и не заблокированы.

## ТОЛЬКО ДЛЯ ПРОДАЖИ НА ТЕРРИТОРИИ ЕВРОПЕЙСКОГО СОЮЗА

Данное устройство маркировано в соответствии с Европейской директивой 2012/19/EC (WEEE) об отходах электрического и электронного оборудования. Символ на изделии указывает на то, что оно не должно утилизироваться как бытовые отходы. Владелец изделия должен обеспечить, чтобы оно не попало в муниципальные отходы, а было утилизировано в соответствии с требованиями директивы WEEE.

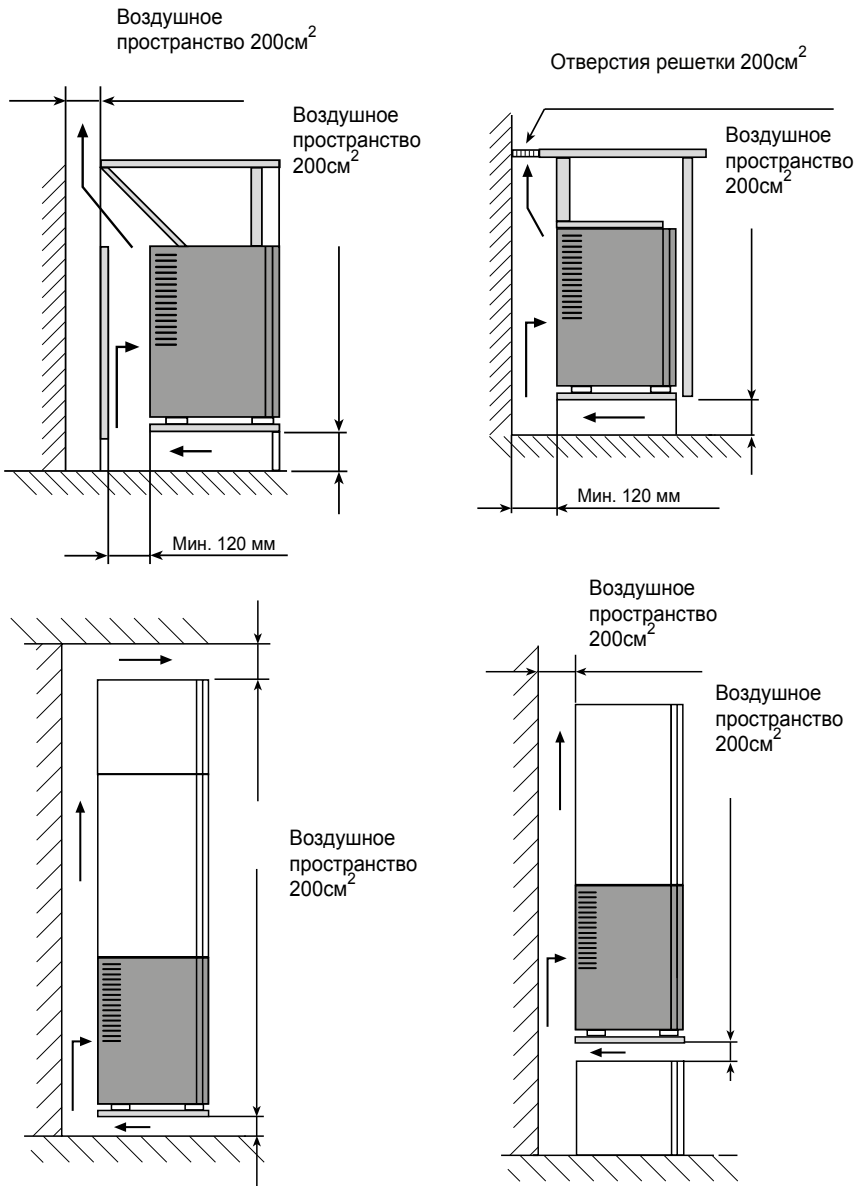


# BREEZE T30 - T40 220V



BREEZE T30-T40\_(220V)\_IM\_20190429

**FIG. 02**



# BREEZE T30 - T40 220V

FIG. 03

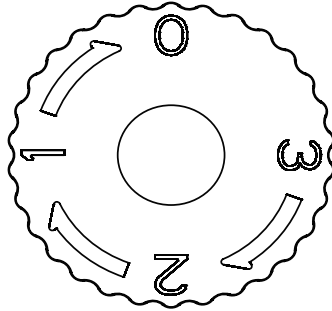
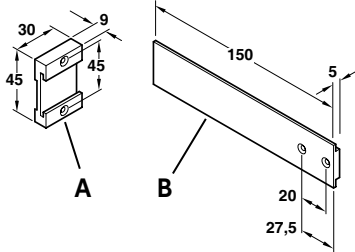
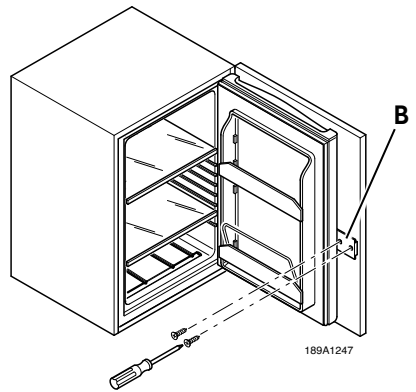
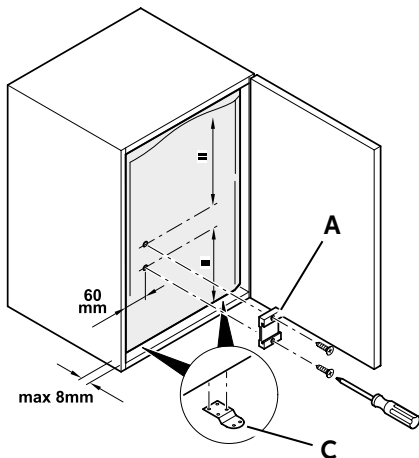


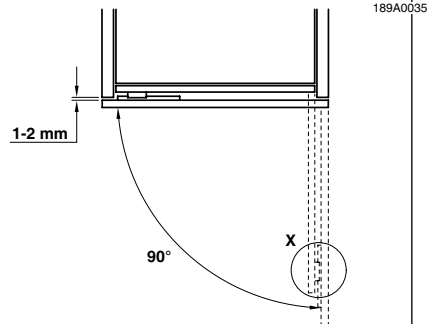
FIG. 04



189A0032



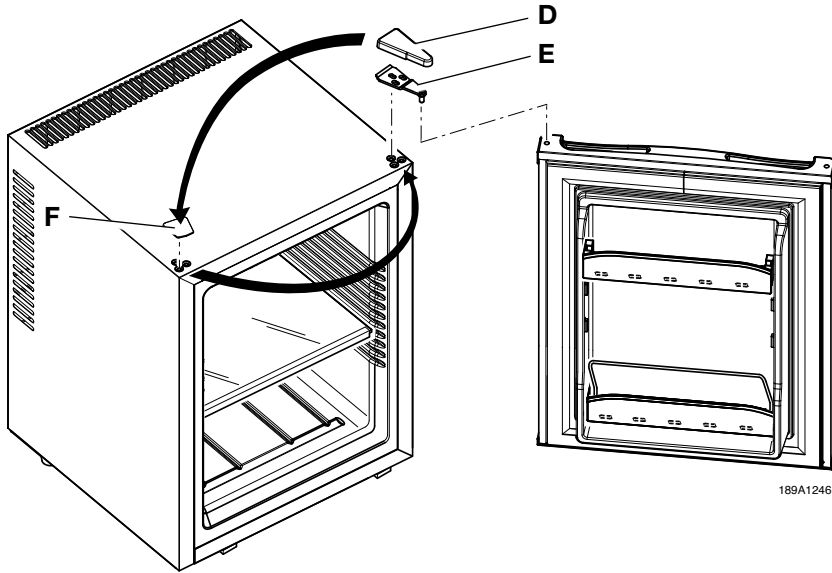
189A1247



189A0035



**FIG. 05**



189A1246

