

Danler

KSF-500

KSF-630

Тестораскаточные машины
для слоенного теста
напольные



Данные полуавтоматические тестораскаточные машины позволяют автоматизировать процесс раскатывания теста и других составов на предприятиях общественного питания и пищевых производствах.

Конвейерная лента выполнена из износостойкого материала. Настройка толщины теста имеет высокую точность. Машины просты в управлении, рычаг регулировки зазора между валками направлен вверх и не требует фиксации.

НАЗНАЧЕНИЕ

Для раскатывания заготовок из слоеного дрожжевого, бездрожжевого теста, кондитерских мастик и других составов.

Используются при производстве круассанов, слоек, печенья, хвороста, тортов, других кондитерских и кулинарных изделий.

ОСОБЕННОСТИ



Простота регулирования толщины раскатываемого теста: поворотом рычага, без необходимости его дополнительной фиксации оператор выбирает толщину раскатываемого слоя. Ручка рычага направлена вниз.



Различные скорости принимающего и подающего конвейера, для предотвращения замятия раскатываемой заготовки.



Высокая степень точности настроенной и фактической толщины заготовки.



Система безопасности машины, для предотвращения травмирования оператора.



Изменение толщины раскатывания заготовки непосредственно во время работы оборудования без его остановки.



Подъемные столы конвейера сэкономят пространство в то время, когда машина не используется.



Износостойкое полотно конвейерных лент.



Надежность и простота в эксплуатации.



Система сматывания/разматывания теста на специальную скалку.



Покрытие хромом валов из нержавеющей стали, для предотвращения коррозии и повышения износостойкости.



Система очистки валов от налипания теста в виде специальных скребков, для предотвращения необходимости остановки машины с целью ее очистки.



Корпус выполнен из стали AISI 304 сохранит презентабельный внешний вид.

ОПЦИИ



Педали

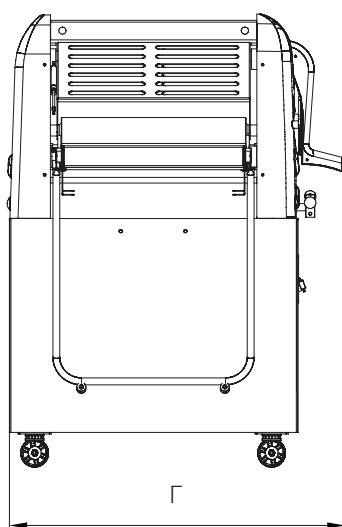
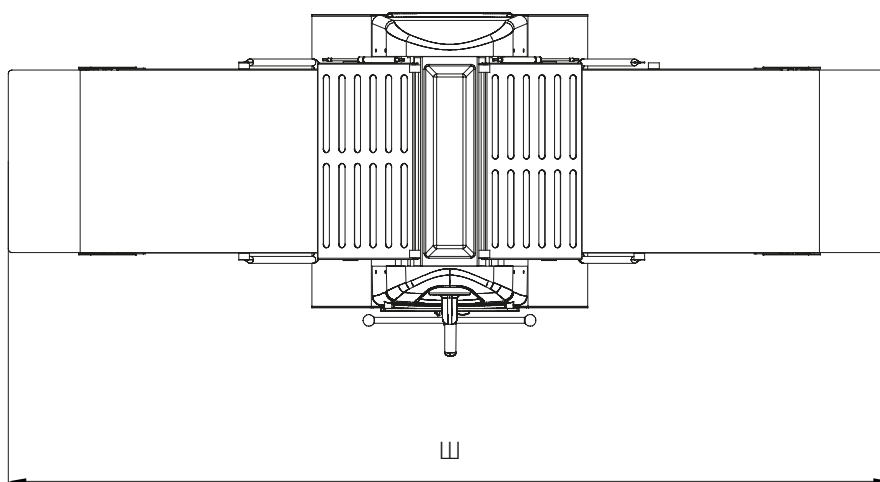
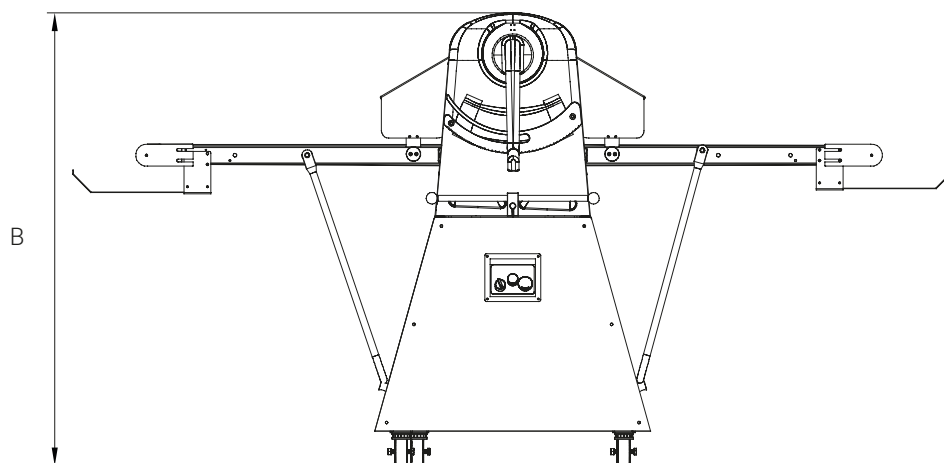
Возможна дополнительная комплектация педалями управления реверсивным движением конвейерной ленты машины. Педали позволяют работать с оборудованием быстрее (за счет освобождения рук от лишних манипуляций) и постоянно находиться оператору сбоку от центральной панели управления в непосредственной рабочей зоне.

ХАРАКТЕРИСТИКИ

Модель	KSF-500	KSF-630
Тип оборудования	Тестораскаточная полуавтоматическая машина	
Назначение	Для раскатывания слоеного теста, мастик и аналогичных составов	
Тип установки	Напольная, поставляется на несущей раме для напольного размещения	
Толщина раскатываемого слоя, мм	0,5-42	
Размер конвейерных лент (каждой) ШхД, мм	480x950	610x1350
Длина валков, мм	500	630
Диаметр валков, мм	87	
Система безопасности	Есть	
Опорные элементы	Колёса с фиксаторами	
Количество скалок в системе намотки теста	1	
Напряжение сети, В	380	
Мощность, кВт	0,56	0,75
Вес, кг	180	220
Габаритные размеры ШхГхВ, мм	2455x941x1242	3255x1071x1242

Компания Danler постоянно совершенствует свою продукцию. Поэтому мы сохраняем за собой право изменять спецификации и/или дизайн без предварительного уведомления. На иллюстрациях или схемах могут указываться опциональные варианты продукции.

ГАБАРИТНЫЕ РАЗМЕРЫ



117105, Россия, г. Москва,
1-й Нагатинский проезд, д. 4, офис 414
Тел.: 8 800 555-18-52
E-mail: info@dnlr.ru, <https://dnlr.ru>

Торговый представитель компании Danler

