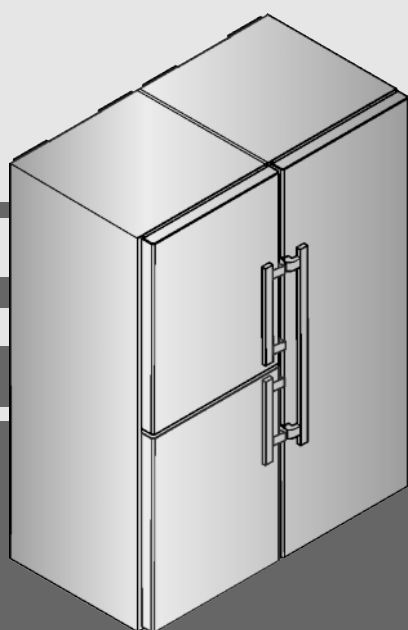


Руководство по монтажу

Side-by-Side

RU



20200129 **7086460 - 00**

SBS(es/bs)

LIEBHERR

Содержание

1	Общие указания по технике безопасности....	2
2	Габариты для установки.....	2
3	Монтаж «бок о бок».....	2

Изготовитель постоянно работает над дальнейшим развитием всех типов и моделей. Поэтому мы рассчитываем на понимание в том, что мы оставляем за собой право изменять форму, оборудование и технику.

Чтобы познакомиться со всеми полезными возможностями данного нового устройства, пожалуйста, прочитайте внимательно указания в этом руководстве.

Данное руководство действительно для множества моделей, поэтому для конкретной модели возможны некоторые отклонения. Разделы, относящиеся только к определенным устройствам, помечены знаком "звездочка" (*).

Указания о выполнении действия помечены знаком ►, результаты действия – знаком ▷.

1 Общие указания по технике безопасности

- К розетке должен быть обеспечен легкий доступ, чтобы в случае аварии устройство можно было легко отключить от сети. Она должна находиться за областью обратной стороны устройства.

	ОПАСНОСТЬ	обозначает непосредственную опасную ситуацию, которая, если не будет устранена, приведет к смерти или тяжелым травмам.
	ПРЕДУПРЕЖДЕНИЕ	обозначает опасную ситуацию, которая, если не будет устранена, может привести к смерти или тяжелой травме.
	ОСТОРОЖНО	обозначает опасную ситуацию, которая, если не будет устранена, может привести к травмам легкой или средней тяжести.
	ВНИМАНИЕ	обозначает опасную ситуацию, которая, если не будет устранена, может привести к повреждению имущества.
	Указание	обозначает полезные указания и советы.

2 Габариты для установки

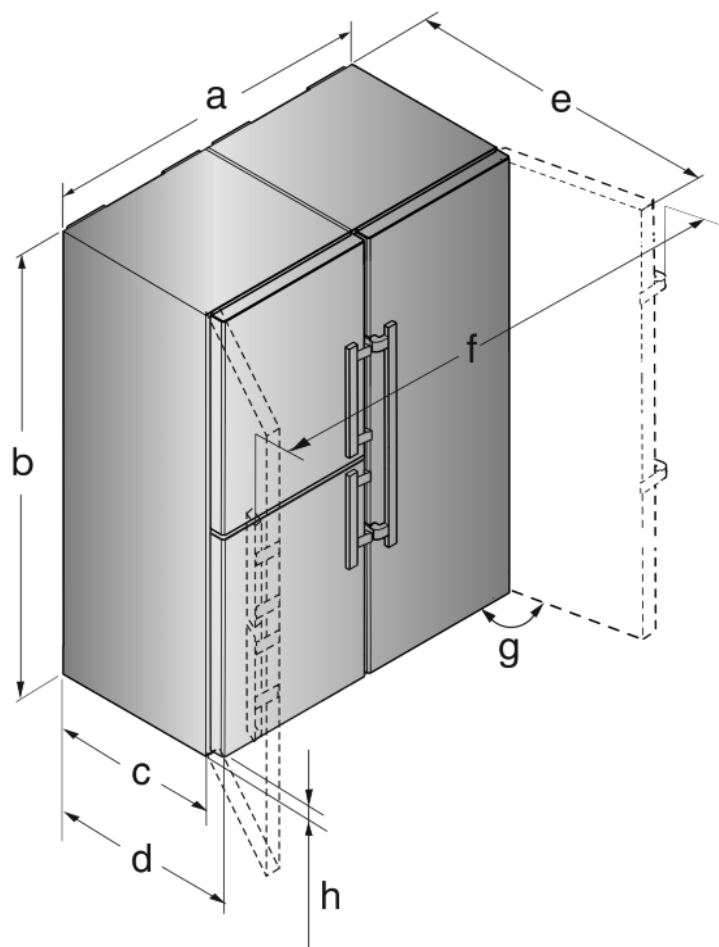


Fig. 1

Модель	a [мм]	b [мм]	c [мм]	d [мм]	e [мм]	f [мм]	g [°]	h [мм]
SBS(e) s/bs) 86.. SBSes 84..	1210	1850	600 ×	665 ×	1185 ×	1752	115	35

* При использовании пристенных распорок этот размер увеличивается на 15 мм.

Размеры при открытой двери действительны для угла открывания 115°. Расстояния зависят от угла открывания.

3 Монтаж «бок о бок»

Установите морозильник или устройство с морозильным отделением слева, если смотреть спереди. В этих устройствах правая боковая стенка обогривается во избежание образования конденсата.

Все крепежные детали входят в комплект устройства.

Крепежные детали в отдельном комплекте.

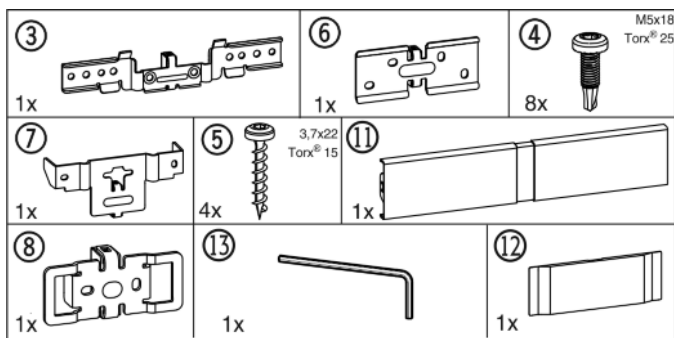


Fig. 2
Крепежные детали, прилагаемые к устройству.

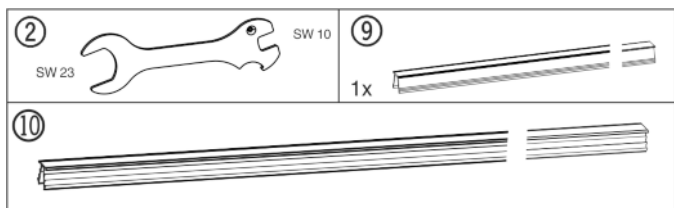


Fig. 3

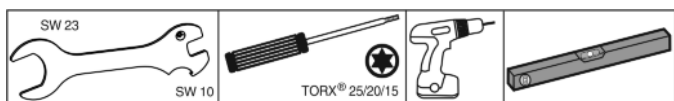


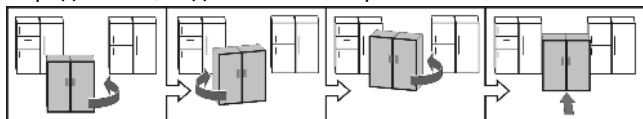
Fig. 4

Убедитесь, что подготовлен следующий инструмент:

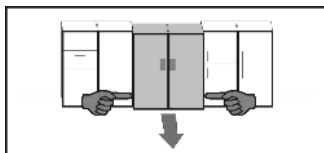
- Вильчатый ключ на 23/10 (входит в комплект поставки)
- Отвертка Torx® 25/20/15
- Аккумуляторный шуруповерт
- Уровень

Указания по перемещению комбинации:

- Перед сборкой установите устройства как можно ближе к конечному месту расположения. Для безупречной сборки должен быть доступ к устройствам со всех сторон.
- После сборки при перемещении всегда берите устройства за внешние передние углы. Ни в коем случае не прижимайте коленом боковые стенки или дверцу.
- Комбинацию легче всего перемещать по диагонали, передвигая поочередно левый и правый угол. Когда комбинация будет находиться непосредственно перед нишей, задвиньте ее по прямой линии.



- Если понадобится извлечь комбинацию из ниши, схватите ее в нижней трети и потяните вперед.



ВНИМАНИЕ

Опасность повреждения при перемещении комбинации SBS!

Собранная комбинация SBS отличается большим весом. При неправильном перемещении на устройстве могут появиться вмятины.

► Соблюдайте указания по перемещению (см. выше).

► Снимите всю защитную пленку с внешней стороны устройства.

С передней стороны устройства вниз:

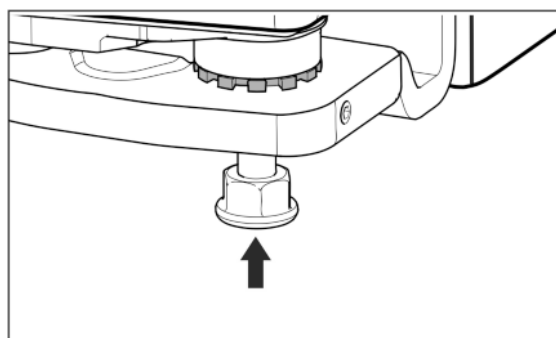


Fig. 5

- Вкрутите внешние установочные опоры. Так устройства легче перемещать
- Сдвиньте оба устройства так, чтобы они находились на расстоянии ок. 10 мм друг от друга, а передние их части находились на одной линии.
- Выровняйте оба устройства с помощью уровня на верхней стороне устройства.

С передней стороны устройства сверху:

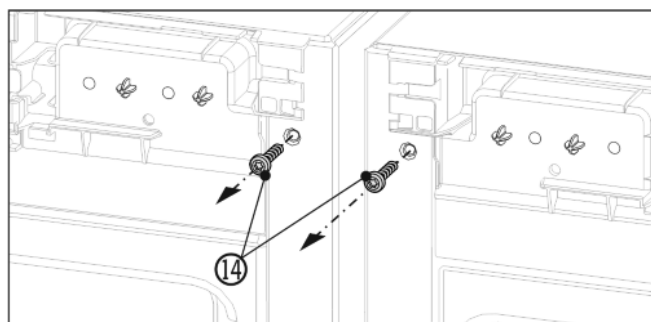


Fig. 6

- Снимите имеющиеся крышки.
- Перед монтажом верхнего угла выкрутить оба винта заземления Fig. 6 (14).
- Зафиксируйте винты заземления. Винты потребуются для последующего монтажа угла.

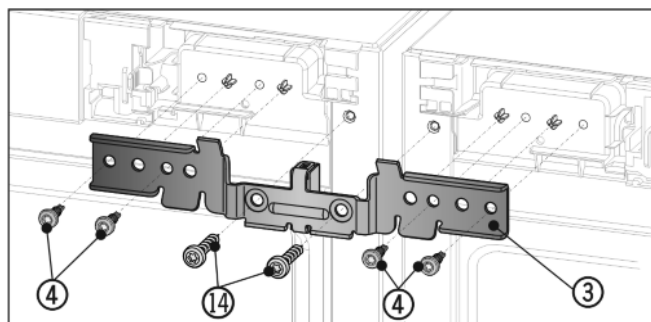


Fig. 7

- Надвинуть угол Fig. 7 (3) с помощью распорной детали между устройствами и на штыри. Слегка прикрутить угол четырьмя винтами Fig. 7 (4) и ранее выкрученными винтами заземления Fig. 7 (14) поочередно справа и слева.
- В случае необходимости выровняйте повторно устройства с помощью уровня на верхней стороне устройства.

С передней стороны устройства вниз:

Монтаж «бок о бок»

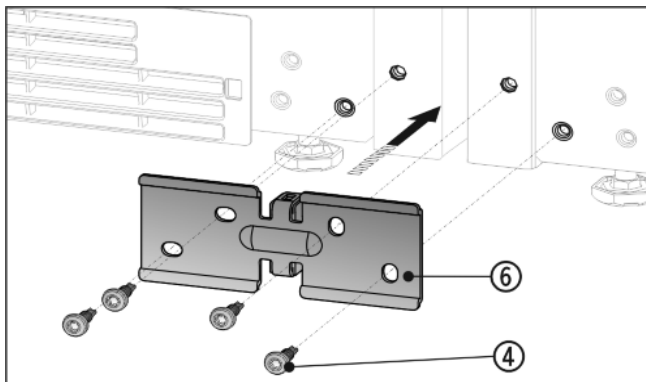


Fig. 8

- ▶ Снимите имеющиеся крышки.
- ▶ Надвинуть угол Fig. 8 (6) с помощью распорной детали между устройствами и слегка прикрутить 4 винтами Fig. 8 (4).
- ▶ В случае необходимости выровняйте устройства заново.
- ▶ Теперь крепко затяните винты сверху и снизу.

С задней стороны устройства сверху:

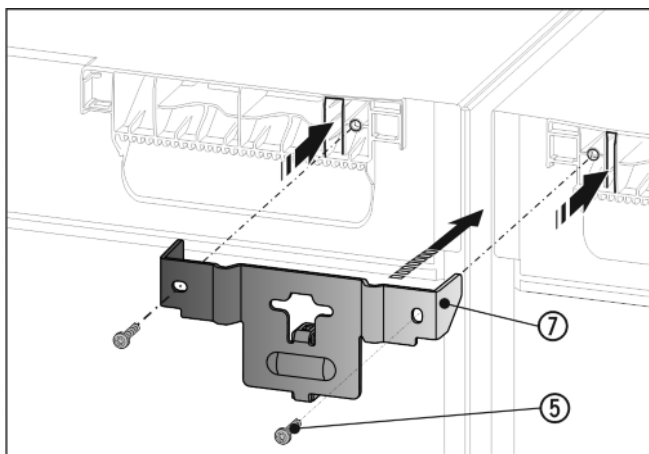


Fig. 9

- ▶ Надвинуть угол Fig. 9 (7) с помощью распорной детали между устройствами и накладками в крышку устройства. Прикрутите 2 винтами Fig. 9 (5).

С задней стороны устройства снизу:

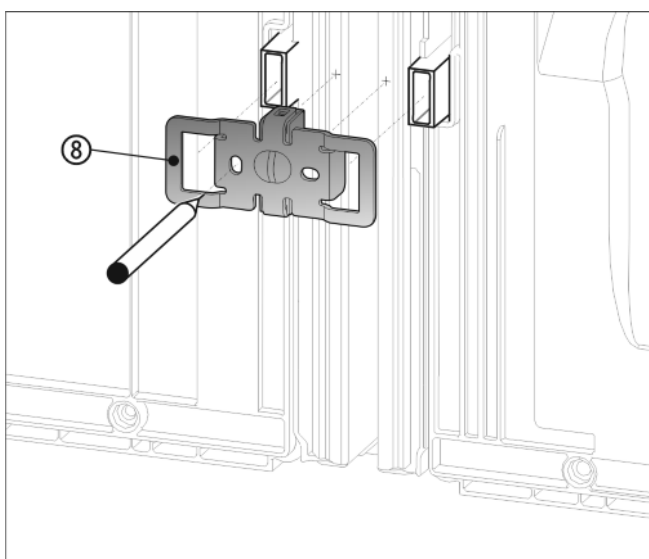


Fig. 10

ВНИМАНИЕ

Предварительно просверлить отверстия для винтового соединения!

- ▶ Надвинуть угол Fig. 10 (8) выемками через гнездо для пристенных распорок
- ▶ Отметить штифтом положение отверстий для сверления
- ▶ Снова снимите угол.

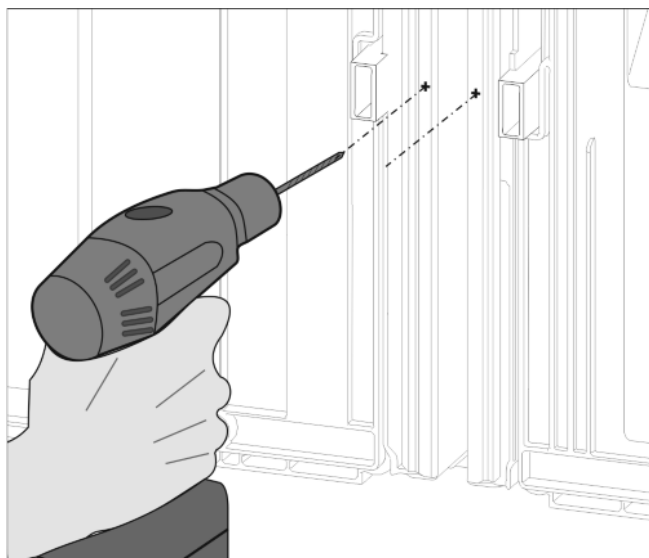


Fig. 11

ВНИМАНИЕ

Просверлить только лист! Глубина сверления ок. 1 мм.

- ▶ Просверлить сверлом 3 мм и зачистить от заусениц отверстия для винтов.

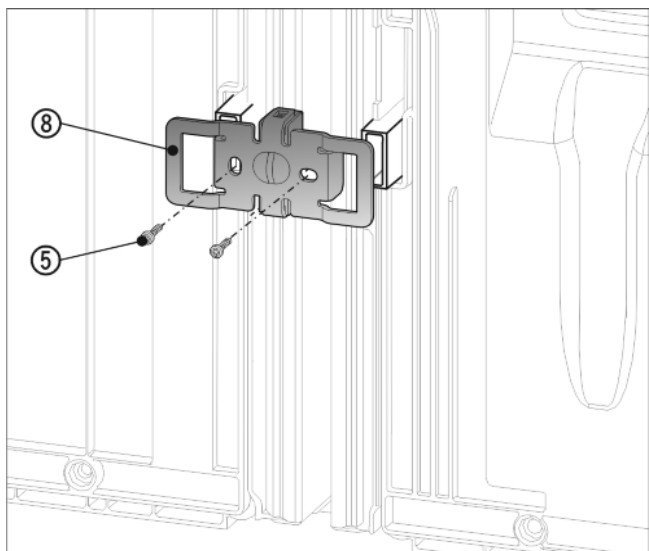


Fig. 12

- ▶ Повторно надвинуть угол Fig. 12 (8) выемками через гнездо для пристенных распорок.
- ▶ Прикрутите 2 винтами Fig. 12 (5).

Перед установкой верхней и нижней планки из нержавеющей стали сведите обе перемычки вместе по всей длине. Так планки легче войдут в зазор. Для вдавливания планок используйте мягкую ткань, чтобы не допустить образования вмятин на их поверхности. Планки следует вдавливать аккуратно и прямо, чтобы получить оптимальное соединение.

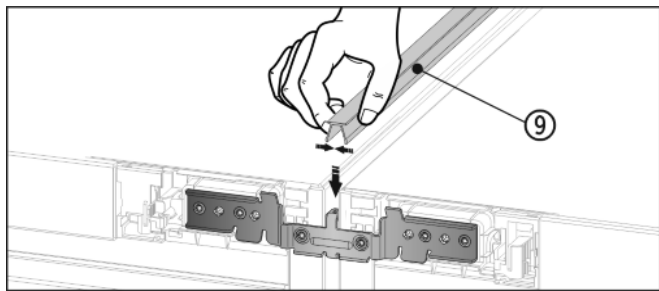


Fig. 13

- ▶ На верхней стороне вдавите в горизонтальную щель короткую планку из высококачественной стали Fig. 13 (9).

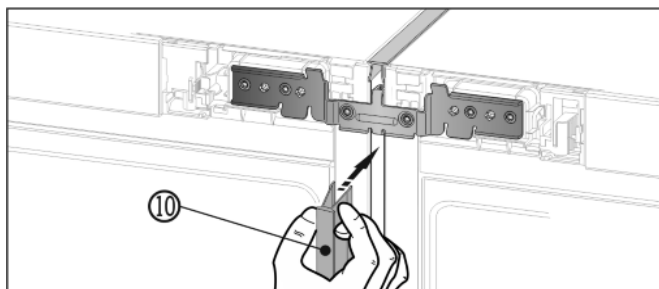


Fig. 14

- ▶ Вдавите длинную планку из высококачественной стали Fig. 14 (10) в вертикальную щель на передней стороне. Обратите внимание, что планка опирается на соединительный лист.
- ▶ Снимите защитную пленку с декоративной планки.*

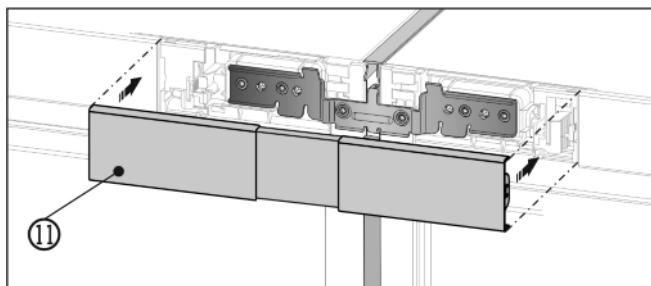


Fig. 15

- ▶ Защелкните верхнюю крышку Fig. 15 (11) на еще открытом промежутке обеих заглушек участков обслуживания. Следите за тем, чтобы наружные стороны крышки заканчивались вровень с заглушками участков обслуживания.

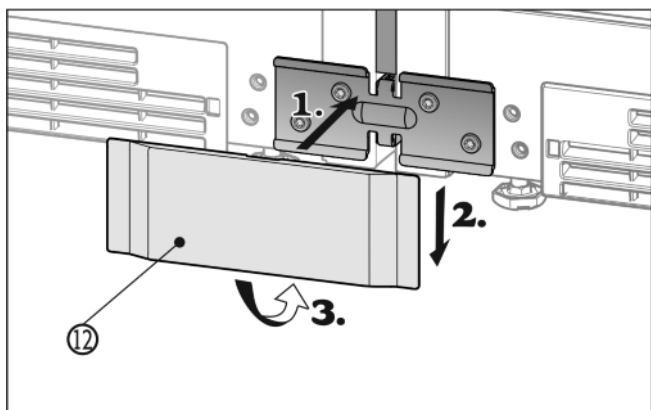


Fig. 16

- ▶ Насадите нижнюю крышку Fig. 16 (12) сверху на угол (1), сдвиньте вниз (2) и зафиксируйте снизу (3).
- ▶ Для демонтажа крышки просунуть отвертку снизу сбоку под крышку и отпустить оба нижних крючка. После этого отвернуть крышку вверх.

- ▶ Подключите комбинацию к электросети в соответствии с руководством по обслуживанию. Устройства с модулем IceMaker:
- ▶ Подсоедините устройство к водопроводной сети в соответствии с руководством по обслуживанию

ВНИМАНИЕ

Опасность повреждения при перемещении комбинации SBS!

Собранная комбинация SBS отличается большим весом. При неправильном перемещении на устройстве могут появиться вмятины.

- ▶ Соблюдайте указания по перемещению (см. выше).

- ▶ Осторожно переместите комбинацию устройств в предусмотренное для нее место.
- ▶ При необходимости повторно выровняйте комбинацию с помощью установочных ножек.
- ▶ После этого подпереть дверь: Опустите внешние установочные опоры на опорном кронштейне до их соприкосновения с полом, после этого поверните их на 90°.

Дверцы можно отрегулировать по высоте с помощью внешних нижних кронштейнов:

- ▶ Немного выкрутите установочный винт Fig. 17 (17) (максимум на один оборот).

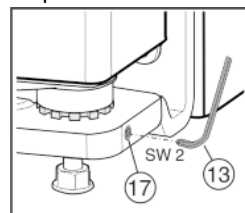


Fig. 17

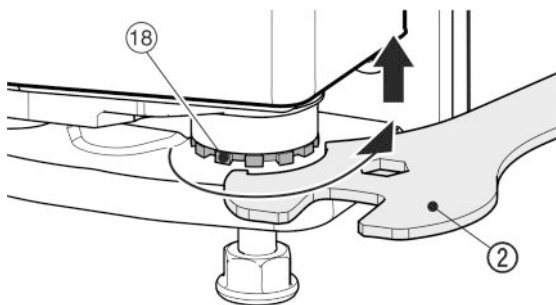


Fig. 18

- ▶ Чтобы поднять дверцу, выверните вправо опорный палец Fig. 18 (18) с помощью прилагающегося вильчатого ключа Fig. 18 (2). При поставке опорный палец полностью вкручен.
- ▶ Снова затяните установочный винт Fig. 17 (17), чтобы зафиксировать опорный винт.



Liebherr-Hausgeräte Ochsenhausen GmbH

Memminger Straße 77-79

88416 Ochsenhausen

Deutschland

home.liebherr.com