

Перв. примен.

Справ. №

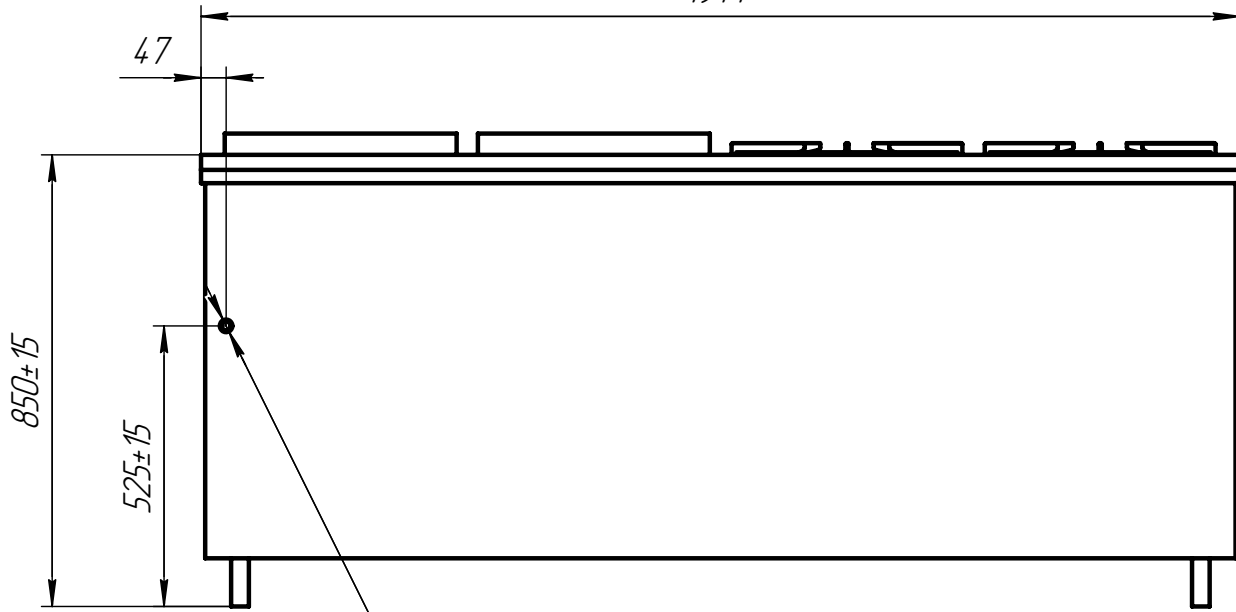
Подп. и дата

Изм. №

Подп. и дата

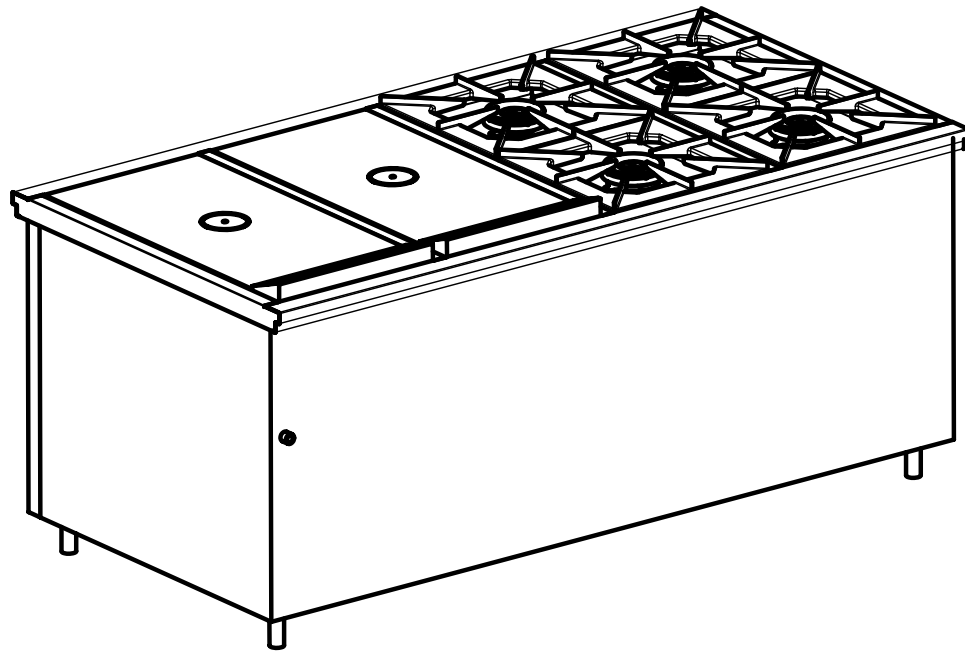
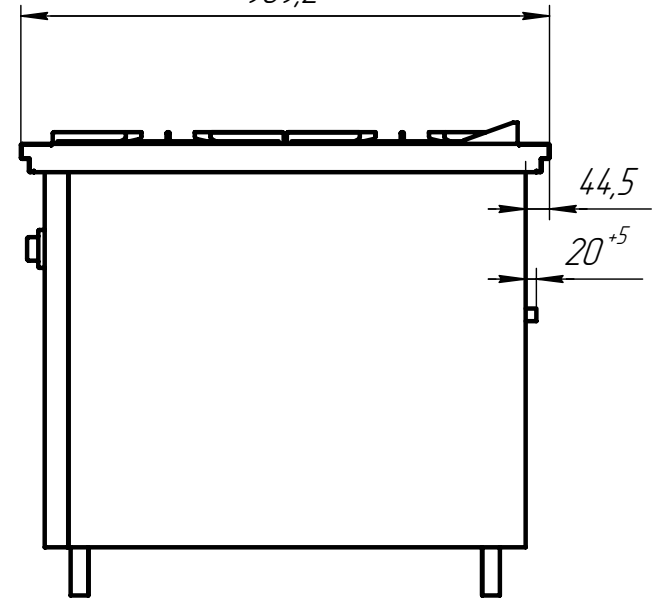
Изм. №

Вид сзади
1944



Тр. 3/4 "

989,2



Изм.	Лист	№ док.им.	Подп.	Дата	Вход подключения газа 8-2	Лит.	Масса	Масштаб
Разраб.							4207,03	1:1
Проб.						Лист	Листов	1
Т.контр.								
И.контр.								
Утв.								