
CASO[®]
D E S I G N

Original
Bedienungsanleitung
Kammervakuumierer
VacuChef SlimLine



CE



Artikelnummer. 1419

Braukmann GmbH

Raiffeisenstraße 9

D-59757 Arnsberg

Service-Hotline International:

Tel.: +49 (0) 29 32 / 80 55 4 – 99

Fax: +49 (0) 29 32 / 80 55 4 – 77

eMail: kundenservice@caso-germany.de

Internet: www.caso-germany.de

Dokument-Nr.: 1419 05-08-2019

Druck- und Satzfehler vorbehalten. Bildabweichungen zur Originalware
sind technisch bedingt möglich.

© 2019 Braukmann GmbH

1	Bedienungsanleitung	11
2	Allgemeines	11
2.1	Informationen zu dieser Anleitung	11
2.2	Warnhinweise	11
2.3	Haftungsbeschränkung	12
2.4	Urheberschutz	12
3	Sicherheit	12
3.1	Bestimmungsgemäße Verwendung	12
3.2	Allgemeine Sicherheitshinweise	13
3.3	Gefahrenquellen	15
3.3.1	Verbrennungsgefahr	15
3.3.2	Brandgefahr	15
3.3.3	Gefahr durch elektrischen Strom	15
4	Sicherheitshinweise zur Aufbewahrung von Lebensmitteln	16
5	Inbetriebnahme	16
5.1	Sicherheitshinweise	17
5.2	Lieferumfang und Transportinspektion	17
5.3	Einsatzbereich	17
5.4	Auspacken	17
5.5	Entsorgung der Verpackung	17
5.6	Aufstellung	18
5.6.1	Anforderungen an den Aufstellort	18
5.7	Elektrischer Anschluss	18
5.7.1	Verlängerungskabel	19
6	Aufbau und Funktion	19
6.1	Gesamtübersicht	19
6.2	Bedienelemente	21
6.3	Typenschild	22
7	Bedienung und Betrieb	22
7.1	Einstellen der Vakuumierzeit	22
7.2	Einstellen der Schweißzeit	22
7.3	Vakuum-Verpacken in einem Beutel in der Vakuumkammer	22
7.4	Vakuum-Verpacken in einem von der Rolle stammenden Beutel	23
7.5	Versiegeln eines Beutels ohne diesen zu vakuumieren	25
7.6	Vakuumieren eines Beutels außerhalb der Vakuumkammer	25
7.7	Beutel und Rollen	25

7.8	Marinieren	26
7.9	Öffnen eines verschweißten Beutels	26
7.10	Aufbewahrung des Vakuumierers	26
8	Reinigung und Pflege	26
8.1	Sicherheitshinweise	26
8.2	Reinigung	27
9	Störungsbehebung	27
9.1	Sicherheitshinweise	27
9.2	Tabelle Störungsursachen und -behebung	28
10	Entsorgung des Altgerätes	29
11	Garantie	29
12	Technische Daten	29
13	Instruction Manual	31
13.1	General	31
13.2	Information on this manual	31
13.3	Warning notices	31
13.4	Limitation of liability	32
13.5	Copyright protection	32
14	Safety	32
14.1	Intended use	32
14.2	General Safety information	33
14.3	Sources of danger	34
14.3.1	Danger of burns	34
14.3.2	Danger of fire	34
14.3.3	Dangers due to electrical power	35
14.4	Food storage safety information	35
15	Getting Started	36
15.1	Packaging safety information	36
15.2	What's included	36
15.3	Uses and advantages of vacuum sealing	36
15.4	Unpacking	36
15.5	Disposal of the packaging	37
15.6	Setup	37
15.6.1	Setup location requirements:	37
15.7	Electrical connection	37
15.7.1	Extension cords	38

16 Complete Overview	38
16.1 Overview	38
16.2 Control Panel.....	40
16.3 Rating plate	40
17 Operation	41
17.1 Setting of vacuum time.....	41
17.2 Setting of sealing time.....	41
17.3 Vacuum packaging with a bag in the vacuum chamber	41
17.4 Vacuum with a bag of the bag roll	42
17.5 Sealing a bag without vacuuming it	43
17.6 Vacuuming a bag outside the vacuum chamber	43
17.7 Bags and rolls	43
17.8 Marinate	44
17.9 Opening a sealed bag	44
17.10 Storage.....	44
18 Cleaning and Maintenance	44
18.1 Safety information.....	44
18.2 Cleaning.....	45
19 Troubleshooting	45
19.1 Safety notices.....	45
19.2 Troubleshooting table	45
20 Disposal of the Old Device	46
21 Guarantee.....	46
22 Technical Data	47
23 Mode d'emploi	49
23.1 Généralités	49
23.2 Informations relatives à ce manuel	49
23.3 Avertissements de danger	49
23.4 Limite de responsabilités	50
23.5 Protection intellectuelle.....	50
24 Sécurité	50
24.1 Utilisation conforme	51
24.2 Consignes de sécurités générales	51
24.3 Sources de danger.....	53
24.3.1 Danger de brulures.....	53
24.3.2 Danger d'incendie.....	53

24.3.3	Dangers du courant électrique	53
24.4	Informations relatives à la sécurité de stockage des aliments	54
25	Mise en service	54
25.1	Consignes de sécurité	55
25.2	Inventaire et contrôle de transport	55
25.3	Fonctions	55
25.4	Déballage	55
25.5	Elimination des emballages	56
25.6	Mise en place	56
25.6.1	Exigences pour l'emplacement d'utilisation	56
25.7	Raccordement électrique	57
25.7.1	Les cordons de rallonge	57
26	Structure et fonctionnement	57
26.1	Vue d'ensemble	58
26.2	Panneau de commande	59
26.3	Plaque signalétique	60
27	Commande et fonctionnement	60
27.1	Réglage de la durée de mise sous vide	60
27.2	Réglage de la durée de soudage	60
27.3	Conservation dans un sachet dans le compartiment de mise sous vide	60
27.4	Conservation dans des sachets du rouleau	61
27.5	Fermeture d'un sac sans passer l'aspirateur	63
27.6	Mise sous vide d'un sac à l'extérieur de la chambre à vide	63
27.7	Sachets et rouleaux	63
27.8	Marinade	64
27.9	Ouverture d'un sac scellé	64
27.10	Rangement de votre appareil:	64
28	Nettoyage et entretien	64
28.1	Consignes de sécurité	64
28.2	Nettoyage	65
29	Réparation des pannes	65
29.1	Consignes de sécurité	65
29.2	Origine et remède des incidents	66
30	Elimination des appareils usés	67
31	Garantie	67
32	Caractéristiques techniques	67

33 Istruzione d'uso	69
33.1 In generale	69
33.2 Informazioni su queste istruzioni d'uso	69
33.3 Indicazioni d'avvertenza	69
33.4 Limitazione della responsabilità	70
33.5 Tutela dei diritti d'autore	70
34 Sicurezza	70
34.1 Utilizzo conforme alle disposizioni	70
34.2 Indicazioni generali di sicurezza	71
34.3 Fonti di pericolo	73
34.3.1 Pericolo di ustioni	73
34.3.2 Pericolo d'incendio	73
34.3.3 Pericolo dovuto a corrente elettrica	73
34.3.4 Informazioni di sicurezza per la conservazione del cibo	74
35 Messa in funzione	75
35.1 Indicazioni di sicurezza	75
35.2 Insieme della fornitura ed ispezione trasporto	75
35.3 Funzioni	75
35.4 Disimballaggio	75
35.5 Smaltimento dell'involucro	76
35.6 Posizionamento	76
35.6.1 Requisiti del luogo di posizionamento	76
35.7 Connessione elettrica	76
35.7.1 Cavo prolunga	77
36 Costruzione e funzione	78
36.1 Panoramica complessiva	78
36.2 Elementi di comando	79
36.3 Targhetta di omologazione	80
37 Utilizzo e funzionamento	80
37.1 Impostazione del tempo di messa sotto vuoto	80
37.2 Impostazione del tempo di saldatura	80
37.3 Confezionamento sotto vuoto in un sacchetto nella camera del vuoto	80
37.4 Confezionamento sotto vuoto in un sacchetto derivante dal rotolo	82
37.5 Sigillatura di un sacchetto senza prima metterlo sotto vuoto	83
37.6 Messa sotto vuoto di un sacchetto fuori dalla camera del vuoto	83
37.7 Sacchetti in rotoli	83
37.8 Marinare	84
37.9 Apertura di un sacchetto sigillato	84

37.10	Conservazione del sistema di VacuChef SlimLine	84
38	Pulizia e cura	84
38.1	Indicazioni di sicurezza	84
38.2	La pulizia	85
39	Eliminazione malfunzionamenti	85
39.1	Indicazioni di sicurezza	85
39.2	Cause malfunzionamenti e risoluzione	86
40	Smaltimento dell'apparecchio obsoleto	87
41	Garanzia	87
42	Dati tecnici	87
43	Manual del usuario	89
43.1	Generalidades	89
43.2	Información acerca de este manual	89
43.3	Advertencias	89
43.4	Limitación de responsabilidad	90
43.5	Derechos de autor (copyright)	90
44	Seguridad	90
44.1	Uso previsto	90
44.2	Instrucciones generales de seguridad	91
44.3	Fuentes de peligro	92
44.3.1	Peligro de quemaduras	92
44.3.2	Peligro de fuego	93
44.3.3	Peligro de electrocución	93
45	Indicaciones de seguridad para la conservación de alimentos	93
46	Puesta en marcha	94
46.1	Instrucciones de seguridad	94
46.2	Ámbito de suministro e inspección de transporte	94
46.3	Funciones	94
46.4	Desembalaje	95
46.5	Eliminación del embalaje	95
46.6	Colocación	95
46.6.1	Requisitos que debe reunir el lugar de montaje	95
46.7	Conexión eléctrica	96
46.7.1	Los cables de extensión	96
47	Estructura y funciones	97
47.1	Descripción general	97

47.2	Elementos de operación.....	98
47.3	Placa de especificaciones.....	99
48	Operación y funcionamiento.....	99
48.1	Ajuste del tiempo de vacío.....	99
48.2	Ajuste del tiempo de sellado.....	99
48.3	Envasar al vacío en una bolsa en la cámara de vacío.....	99
48.4	Envasar al vacío en una de las bolsas del rollo.....	101
48.5	Sellado de una bolsa sin envasado al vacío.....	102
48.6	Envasado al vacío de una bolsa fuera de la cámara de vacío.....	102
48.7	Bolsas y rollos.....	102
48.8	Marinado.....	102
48.9	Apertura de las bolsas selladas.....	103
48.10	Almacenamiento de VacuChef SlimLine.....	103
49	Limpieza y conservación.....	103
49.1	Instrucciones de seguridad.....	103
49.2	Limpieza.....	104
50	Resolución de fallas.....	104
50.1	Instrucciones de seguridad.....	104
50.2	Problemas, causas y remedios.....	104
51	Eliminación del aparato usado.....	105
52	Garantía.....	106
53	Datos técnicos.....	106
54	Gebruiksaanwijzing.....	108
54.1	Algemeen.....	108
54.2	Informatie over deze gebruiksaanwijzing.....	108
54.3	Waarschuwingsinstructies.....	108
54.4	Aansprakelijkheid.....	109
54.5	Auteurswet.....	109
55	Veiligheid.....	109
55.1	Gebruik volgens de voorschriften.....	109
55.2	Algemene veiligheidsinstructies.....	110
55.3	Bronnen van gevaar.....	112
55.3.1	Verbrandingsgevaar.....	112
55.3.2	Brandgevaar.....	112
55.3.3	Gevaar door elektrische stroom.....	112
56	Veiligheidstips voor het bewaren van levensmiddelen.....	113

57	Ingebruikname	113
57.1	Veiligheidsvoorschriften	114
57.2	Leveringsomvang en transportinspectie	114
57.3	Toepassingen	114
57.4	Uitpakken	114
57.5	Verwijderen van de verpakking	114
57.6	Plaatsen	115
57.6.1	Eisen aan de plek van plaatsing	115
57.7	Elektrische aansluiting	115
57.7.1	Verlengsnoer	116
58	Opbouw en functie	116
58.1	Algemeen overzicht	117
58.2	Bedieningselementen	118
58.3	Typeplaatje	118
59	Bediening en gebruik	119
59.1	Instellen van de vacumeertijd	119
59.2	Instellen van de sealtijd	119
59.3	Vacuümverpakken in een zakje in de vacumeerruimte	119
59.4	Vacuümverpakken in een zakje van de rol	120
59.5	Verzegelen van een zak zonder deze te vacumeren	121
59.6	Vacumeren van een zak buiten de vacumeerkamer	121
59.7	Zakjes en rollen	122
59.8	Marineren	122
59.9	Openen van een geseald zakje	122
59.10	Opbergen van de VacuChef SlimLine	122
60	Reiniging en onderhoud	123
60.1	Veiligheidsvoorschriften	123
60.2	Reiniging	123
61	Storingen verhelpen	124
61.1	Veiligheidsvoorschriften	124
61.2	Storingsoorzaken en -oplossingen	125
62	Afvoer van het oude apparaat	125
63	Garantie	125
64	Technische gegevens	126

1 Bedienungsanleitung

2 Allgemeines

Lesen Sie die hier enthaltenen Informationen, damit Sie mit Ihrem Gerät schnell vertraut werden und seine Funktionen in vollem Umfang nutzen können.

Ihr Gerät dient Ihnen viele Jahre lang, wenn Sie es sachgerecht behandeln und pflegen. Wir wünschen Ihnen viel Freude beim Gebrauch.

2.1 Informationen zu dieser Anleitung

Diese Bedienungsanleitung ist Bestandteil des Vakuuierers (nachfolgend als Gerät bezeichnet) und gibt Ihnen wichtige Hinweise für die Inbetriebnahme, die Sicherheit, den bestimmungsgemäßen Gebrauch und die Pflege des Gerätes. Die Bedienungsanleitung muss ständig am Gerät verfügbar sein. Sie ist von jeder Person zu lesen und anzuwenden, die mit der:

- Inbetriebnahme, • Bedienung,
- Störungsbehebung und/oder • Reinigung

des Gerätes beauftragt ist. Bewahren Sie diese Bedienungsanleitung auf und geben Sie diese mit dem Gerät an Nachbesitzer weiter.

2.2 Warnhinweise

In der vorliegenden Bedienungsanleitung werden folgende Warnhinweise verwendet:

▲GEFAHR

Ein Warnhinweis dieser Gefahrenstufe kennzeichnet eine drohende gefährliche Situation. Falls die gefährliche Situation nicht vermieden wird, führt dies zum Tod oder zu schweren Verletzungen.

- ▶ Die Anweisungen in diesem Warnhinweis befolgen, um die Gefahr des Todes oder schwerer Verletzungen von Personen zu vermeiden.

▲WARNUNG

Ein Warnhinweis dieser Gefahrenstufe kennzeichnet eine mögliche gefährliche Situation. Falls die gefährliche Situation nicht vermieden wird, kann dies zu schweren Verletzungen führen.

- ▶ Die Anweisungen in diesem Warnhinweis befolgen, um Verletzungen von Personen zu vermeiden.

▲VORSICHT

Ein Warnhinweis dieser Gefahrenstufe kennzeichnet eine mögliche gefährliche Situation. Falls die gefährliche Situation nicht vermieden wird, kann dies zu leichten oder gemäßigten Verletzungen führen.

- ▶ Die Anweisungen in diesem Warnhinweis befolgen, um Verletzungen von Personen zu vermeiden.

HINWEIS

Ein Hinweis kennzeichnet zusätzliche Informationen, die den Umgang mit der Maschine erleichtern.

2.3 Haftungsbeschränkung

Alle in dieser Anleitung enthaltenen technischen Informationen, Daten und Hinweise für die Installation, Betrieb und Pflege entsprechen dem letzten Stand bei Drucklegung und erfolgen unter Berücksichtigung unserer bisherigen Erfahrungen und Erkenntnisse nach bestem Wissen. Aus den Angaben, Abbildungen und Beschreibungen in dieser Anleitung können keine Ansprüche hergeleitet werden.

Der Hersteller übernimmt keine Haftung für Schäden aufgrund:

- Nichtbeachtung der Anleitung
- Nicht bestimmungsgemäßer Verwendung
- Unsachgemäßer Reparaturen
- Technischer Veränderungen, Modifikationen des Gerätes
- Verwendung nicht zugelassener Ersatzteile

Modifikationen des Gerätes werden nicht empfohlen und sind nicht durch die Garantie gedeckt. Übersetzungen werden nach bestem Wissen durchgeführt. Wir übernehmen keine Haftung für Übersetzungsfehler, auch dann nicht, wenn die Übersetzung von uns oder in unserem Auftrag erfolgte. Verbindlich bleibt allein der ursprüngliche deutsche Text.

2.4 Urheberschutz

Diese Dokumentation ist urheberrechtlich geschützt.

Alle Rechte, auch die der fotomechanischen Wiedergabe, der Vervielfältigung und der Verbreitung mittels besonderer Verfahren (zum Beispiel Datenverarbeitung, Datenträger und Datennetze), auch teilweise, behält sich die Braukmann GmbH vor.

Inhaltliche und technische Änderungen vorbehalten.

3 Sicherheit

In diesem Kapitel erhalten Sie wichtige Sicherheitshinweise im Umgang mit dem Gerät. Dieses Gerät entspricht den vorgeschriebenen Sicherheitsbestimmungen. Ein unsachgemäßer Gebrauch kann jedoch zu Personen- und Sachschäden führen.

3.1 Bestimmungsgemäße Verwendung

Dieses Gerät ist nur für den Gebrauch in geschlossenen Räumen zum Vakuumieren von Beuteln, sowie zum Verschweißen von Folien bestimmt.

Dieses Gerät ist für den gewerblichen Gebrauch konzipiert und gebaut und nur vom Fachpersonal in Restaurants, Kantinen und ähnlichen gewerblichen Betrieben zu bedienen.

Eine andere oder darüber hinaus gehende Verwendung gilt als nicht bestimmungsgemäß.

▲ WARNUNG

Gefahr durch nicht bestimmungsgemäße Verwendung!

Von dem Gerät können bei nicht bestimmungsgemäßer Verwendung und/oder andersartiger Nutzung Gefahren ausgehen.

- ▶ Das Gerät ausschließlich bestimmungsgemäß verwenden.
- ▶ Die in dieser Bedienungsanleitung beschriebenen Vorgehensweisen einhalten.

Ansprüche jeglicher Art wegen Schäden aus nicht bestimmungsgemäßer Verwendung sind ausgeschlossen. Das Risiko trägt allein der Betreiber.

3.2 Allgemeine Sicherheitshinweise

HINWEIS

WICHTIGE SICHERHEITSHINWEISE: BITTE SORGFÄLTIG LESEN UND FÜR SPÄTERE ZWECKE AUFHEBEN

Beachten Sie für einen sicheren Umgang mit dem Gerät die folgenden allgemeinen Sicherheitshinweise:

- ▶ Kontrollieren Sie das Gerät vor der Verwendung auf äußere sichtbare Schäden. Nehmen Sie ein beschädigtes Gerät nicht in Betrieb.
- ▶ Bei Beschädigung der Anschlussleitung muss eine neue Anschlussleitung durch eine autorisierte Fachkraft installiert werden.
- ▶ Stellen Sie vor dem Einstecken oder Entfernen des Netzsteckers aus der Steckdose sicher, dass der Deckel des Gerätes entriegelt ist. Netzstecker des Gerätes aus der Steckdose ziehen, wenn das Gerät nicht in Gebrauch ist, sowie vor jeder Reinigung.
- ▶ Dieses Gerät kann von Kindern ab 8 Jahren und darüber verwendet werden sowie von Personen mit eingeschränkten physischen, sensorischen oder geistigen Fähigkeiten oder mangelnder Erfahrung und Wissen, wenn Sie eine ausführliche Anleitung zur Benutzung des Gerätes erhalten haben und entsprechend beaufsichtigt werden.
- ▶ Kinder dürfen nicht mit dem Gerät spielen. Kinder unter 8 Jahren und unbeaufsichtigte Kinder darüber dürfen das Gerät nicht reinigen oder andere Arbeiten daran vornehmen.

HINWEIS

- ▶ Das Gerät und das dazugehörige Anschlusskabel müssen für Kinder unter 8 Jahren unerreichbar sein.
- ▶ Das Gerät sollte regelmäßig gereinigt und Lebensmittelreste stets entfernt werden.
- ▶ Lagern oder benutzen Sie das Gerät nicht im Freien.
- ▶ Eine Reparatur des Gerätes darf nur von einem vom Hersteller autorisierten Kundendienst vorgenommen werden, sonst besteht bei nachfolgenden Schäden kein Garantieanspruch mehr. Durch unsachgemäße Reparaturen können erhebliche Gefahren für den Benutzer entstehen.
- ▶ Defekte Bauteile dürfen nur gegen Original-Ersatzteile ausgetauscht werden. Nur bei diesen Teilen ist gewährleistet, dass sie die Sicherheitsanforderungen erfüllen werden. Das Gerät während des Betriebes nicht unbeaufsichtigt lassen.
- ▶ Das Gerät während des Betriebes nicht unbeaufsichtigt lassen.
- ▶ Ziehen Sie zum Ausstecken am Netzstecker und nicht an der Anschlussleitung und tragen Sie das Gerät nicht an der Anschlussleitung.
- ▶ Das Gerät nicht in Wasser oder andere Flüssigkeiten tauchen und nicht in die Spülmaschine geben.
- ▶ Bitte zur Aufbewahrung den Deckel nur locker schließen, nicht verriegeln, damit die Dichtungen sich nicht verformen und die Funktion des Gerätes nicht beeinträchtigt wird.
- ▶ Öffnen Sie den Deckel nicht, wenn das Gerät bewegt wird.
- ▶ Greifen Sie während des Vakuumier- und Schweißvorgangs nicht mit Ihrer Hand in das Gerät.
- ▶ Bewegen Sie das Gerät nicht während des Vakuumier- und Schweißvorgangs.
- ▶ **LESEN SIE DIESE SICHERHEITSHINWEISE AUFMERKSAM UND HEBEN SIE SIE FÜR SPÄTERE ZWECKE AUF.**

3.3 Gefahrenquellen

3.3.1 Verbrennungsgefahr

⚠️ WARNUNG

Der Schweißbalken des Gerätes wird sehr heiß, fassen Sie diesen nicht an.

- ▶ Um eventuellen Verbrennungen vorzubeugen, berühren Sie den Schweißbalken niemals, während das Gerät in Betrieb ist.

3.3.2 Brandgefahr

⚠️ WARNUNG

Bei nicht sachgemäßer Verwendung des Gerätes besteht Brandgefahr.

Beachten Sie die folgenden Sicherheitshinweise um Brandgefahr zu vermeiden:

- ▶ Stellen Sie das Gerät nicht in der Nähe von brennbarem Material auf.
- ▶ Halten Sie das Gerät fern von jeglichen Wärmequellen (Gas, Strom, Brenner, beheizter Ofen).

3.3.3 Gefahr durch elektrischen Strom

⚠️ GEFAHR

Lebensgefahr durch elektrischen Strom!

Beim Kontakt mit unter Spannung stehenden Leitungen oder Bauteilen besteht Lebensgefahr!

Beachten Sie die folgenden Sicherheitshinweise um eine Gefährdung durch elektrischen Strom zu vermeiden:

- ▶ Das Gerät darf nicht in Betrieb genommen werden, wenn die Anschlussleitung oder der Stecker beschädigt sind, wenn es nicht ordnungsgemäß funktioniert oder fallen gelassen oder beschädigt worden ist. Bei Beschädigung der Anschlussleitung oder des Steckers, müssen diese durch den Hersteller oder dessen Servicebeauftragten ersetzt werden, um Gefahren vorzubeugen.

⚠ GEFAHR

- ▶ Öffnen Sie auf keinen Fall das Gehäuse des Gerätes. Werden spannungsführende Anschlüsse berührt und der elektrische und mechanische Aufbau verändert, besteht Stromschlaggefahr. Darüber hinaus können Funktionsstörungen am Gerät auftreten.
- ▶ Berühren Sie das Gerät sowie den Netzstecker nicht mit nassen Händen.

4 Sicherheitshinweise zur Aufbewahrung von Lebensmitteln

Der Vakuumierer wird Ihren Einkauf und Ihre Art und Weise der Lebensmittelaufbewahrung grundlegend verändern. Sie werden sich so an das Vakuumverpacken gewöhnen, das es zu einem unentbehrlichen Teil Ihrer Essenszubereitung werden wird. Befolgen Sie bitte bestimmte Vorgehensweisen beim Vakuumverschweißen; so können Sie die Qualität und die Sicherheit Ihrer Lebensmittel garantieren.

HINWEIS

Beachten Sie für einen sicheren Umgang mit dem Gerät die folgenden allgemeinen Sicherheitshinweise:

- ▶ Wenn verderbliche Lebensmittel erhitzt oder aufgetaut wurden oder ungekühlt aufbewahrt werden, müssen Sie umgehend verzehrt werden.
- ▶ Bevor Sie Lebensmittel vakuumverpacken ist es wichtig, dass Sie sich vorher Ihre Hände waschen und sämtliche Utensilien und Oberflächen reinigen.
- ▶ Kühlen oder gefrieren Sie verderbliche Lebensmittel umgehend nachdem Sie sie vakuumverschweißt haben. Bewahren Sie sie nicht bei Zimmertemperatur auf.
- ▶ Die Haltbarkeitsdauer von trockenen Lebensmitteln, wie z.B. Nüssen, Kokosnüssen oder Getreide verlängert sich bei vakuumverschweißter Verpackung, wenn Sie sie an einem dunklen Ort aufbewahren. Sauerstoff und Wärme verursachen bei besonders fettreichen Lebensmitteln, dass das Fett ranzig wird.
- ▶ Schälen Sie Früchte und Gemüse, wie z.B. Äpfel, Bananen, Kartoffeln und Wurzelgemüse, bevor Sie sie vakuumverschweißen; dies verlängert ihre Haltbarkeitsdauer.
- ▶ Wenn Sie einige Gemüsearten, wie z.B. Broccoli, Blumenkohl und Kohl absolut luftdicht verschweißen möchten, dann müssen Sie sie vorher kurz blanchieren und einfrieren, da sie ansonsten Gase ausstoßen.

5 Inbetriebnahme

In diesem Kapitel erhalten Sie wichtige Hinweise zur Inbetriebnahme des Gerätes. Beachten Sie die Hinweise um Gefahren und Beschädigungen zu vermeiden.

5.1 Sicherheitshinweise

⚠ WARNUNG

- ▶ Verpackungsmaterialien dürfen nicht zum Spielen verwendet werden. Es besteht Erstickungsgefahr.

5.2 Lieferumfang und Transportinspektion

Das Gerät wird standardmäßig mit folgenden Komponenten geliefert:

- Vakuumierer VacuChef SlimLine
- 30 Profi-Vakuumierbeutel (20 x 30 cm)
- Bedienungsanleitung
- 1 Schweißbalken

HINWEIS

- ▶ Prüfen Sie die Lieferung auf Vollständigkeit und auf sichtbare Schäden.
- ▶ Melden Sie eine unvollständige Lieferung oder Schäden infolge mangelhafter Verpackung oder durch Transport sofort dem Spediteur, der Versicherung und dem Lieferanten.

5.3 Einsatzbereich

Dieses Gerät ermöglicht die Lagerung einer Vielzahl von Lebensmitteln, zum Erhalt der Frische und des Geschmacks. Im Allgemeinen hält eine vakuum-verschweißte Verpackung Lebensmittel bis zu achtmal länger frisch als bei der herkömmlichen Aufbewahrungsmethode. Sie sparen Geld, da weniger Lebensmittel verderben.

- Kochen Sie im Voraus und verpacken Sie die Lebensmittel absolut luftdicht. Lagern Sie individuelle Portionen oder komplette Mahlzeiten.
- Bereiten Sie Lebensmittel für Picknicks und Camping Trips oder Barbecues vor.
- Verhindern Sie Gefrierbrand.
- Verpacken Sie Lebensmittel, wie z.B. Fleisch, Fisch, Geflügel, Fisch und Meeresfrüchte und Gemüse zum Einfrieren oder für die Aufbewahrung im Kühlschrank.
- Verpacken Sie trockene Lebensmittel, wie z.B. Bohnen, Nüsse, Müsli usw. um diese Lebensmittel länger aufbewahren zu können.
- Der Vakuumierer ist ebenfalls vielseitig im Non-Food-Bereich einsetzbar. Er hält Campingbedarf, wie z.B. Streichhölzer, Sanitätskästen und Kleidung sauber und trocken. Silber und Sammlerstücke laufen nicht an.

5.4 Auspacken

Zum Auspacken des Gerätes entnehmen Sie das Gerät aus dem Karton und entfernen Sie das Verpackungsmaterial.

5.5 Entsorgung der Verpackung

Die Verpackung schützt das Gerät vor Transportschäden. Die Verpackungsmaterialien sind nach umweltverträglichen und entsorgungstechnischen Gesichtspunkten ausgewählt und deshalb recycelbar. Die Rückführung der Verpackung in den Materialkreislauf spart Rohstoffe und verringert das Abfallaufkommen.

Entsorgen Sie nicht mehr benötigte Verpackungsmaterialien an den Sammelstellen für das Verwertungssystem »Grüner Punkt«.

HINWEIS



- ▶ Heben Sie, wenn möglich, die Originalverpackung während der Garantiezeit des Gerätes auf, um das Gerät im Garantiefall wieder ordnungsgemäß verpacken zu können.

5.6 Aufstellung

5.6.1 Anforderungen an den Aufstellort

Für einen sicheren und fehlerfreien Betrieb des Gerätes muss der Aufstellort folgende Voraussetzungen erfüllen:

- Das Gerät muss auf einer festen, ebenen, waagerechten und hitzebeständigen Unterlage mit einer ausreichenden Tragkraft und Platz für das Gerät und das erwartungsgemäß schwerste und größte zu vakuumierende Gut aufgestellt werden.
- Das Gerät ist nicht für den Einbau in einer Wand oder einem Einbauschränk vorgesehen.
- Bewegen Sie den Vakuuierer nicht, während er in Betrieb ist.
- Wählen Sie den Aufstellort so, dass Kinder nicht an den heißen Schweißbalken des Gerätes gelangen können.
- Stellen Sie das Gerät nicht in einer heißen, nassen oder sehr feuchten Umgebung oder in der Nähe von brennbarem Material auf.
- Das Gerät darf nicht in der Nähe eines Gas- oder Elektrokochers oder eines Ofens aufgestellt werden.
- Das Gerät benötigt zum korrekten Betrieb eine ausreichende Luftströmung. Lassen Sie bei der Aufstellung an allen Seiten 10 cm Freiraum.
- Die Steckdose muss leicht zugänglich sein, so dass das Stromkabel notfalls leicht abgezogen werden kann.
- Der Aufstellung des Gerätes an nichtstationären Aufstellungsorten (z. B. Schiffen) darf nur von Fachbetrieben/Fachleuten durchgeführt werden, wenn sie die Voraussetzungen für den sicherheitsgerechten Gebrauch dieses Gerätes sicherstellen.

5.7 Elektrischer Anschluss

Für einen sicheren und fehlerfreien Betrieb des Gerätes sind beim elektrischen Anschluss folgende Hinweise zu beachten:

- Vergleichen Sie vor dem Anschließen des Gerätes die Anschlussdaten (Spannung und Frequenz) auf dem Typenschild mit denen Ihres Elektronetzes. Diese Daten müssen übereinstimmen, damit keine Schäden am Gerät auftreten. Im Zweifelsfall fragen Sie Ihre Elektro-Fachkraft.
- Die Verwendung von Mehrfachsteckern oder Steckdosenleisten ist wegen der damit verbundenen Brandgefahr verboten.

-
- Vergewissern Sie sich, dass das Stromkabel unbeschädigt ist und nicht über oder unter dem Gerät oder über heiße und/oder scharfkantige Flächen verlegt wird.
 - Die Steckdose muss über einen 16A-Sicherungsschutzschalter abgesichert sein.
 - Die elektrische Sicherheit des Gerätes ist nur dann gewährleistet, wenn es an ein vorschriftsmäßig installiertes Schutzleitersystem angeschlossen wird. Lassen Sie im Zweifelsfall die Hausinstallation durch eine Elektro-Fachkraft überprüfen. Der Hersteller haftet nicht für Schäden, die durch einen fehlenden oder unterbrochenen Schutzleiter verursacht werden.

5.7.1 Verlängerungskabel

Wenn ein Verlängerungskabel verwendet wird:

- ▶ Die elektrische Nennleistung des Verlängerungskabels sollte mindestens so groß wie die elektrische Leistung des Gerätes sein.
- ▶ Die Kabel sollten so angeordnet sein, dass sie nicht über eine Arbeitsplatte oder über einen Tisch drapiert werden. Verhindern Sie, dass die Kabel von Kindern gezogen werden können oder darüber gestolpert wird.

6 Aufbau und Funktion

In diesem Kapitel erhalten Sie wichtige Hinweise zum Aufbau und zur Funktion des Gerätes.

6.1 Gesamtübersicht



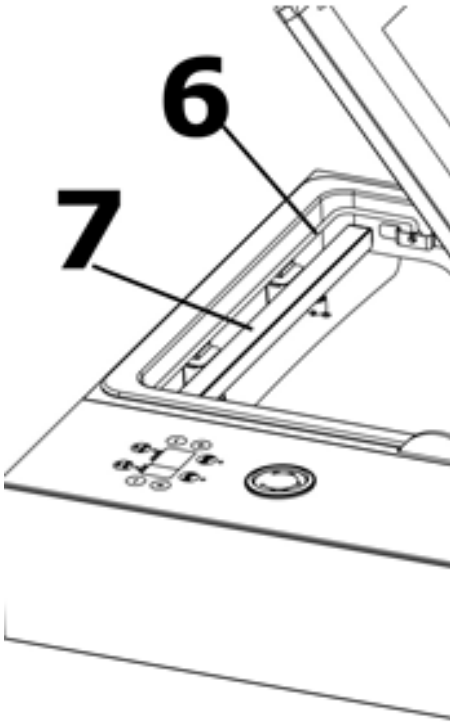
1 Dichtung

2 Gummidichtung: Drückt den Beutel gegen den Schweißbalken.

3 Vakuummutter: Legen Sie den Beutel in die Kammer

4 Unterdruckanzeige: Zeigt das Unterdruckniveau in der Kammer an

5 An/Aus Schalter



6 Fixierung: Zur Fixierung der Beutel während Vakuum- und Schweißvorgang. Anheben und zur Fixierung den Beutel nach unten klappen.

7 Schweißbalken: Enthält einen teflonbeschichteten Heizdraht; dieser ermöglicht es, den Beutel zu versiegeln, ohne dass er festklebt.

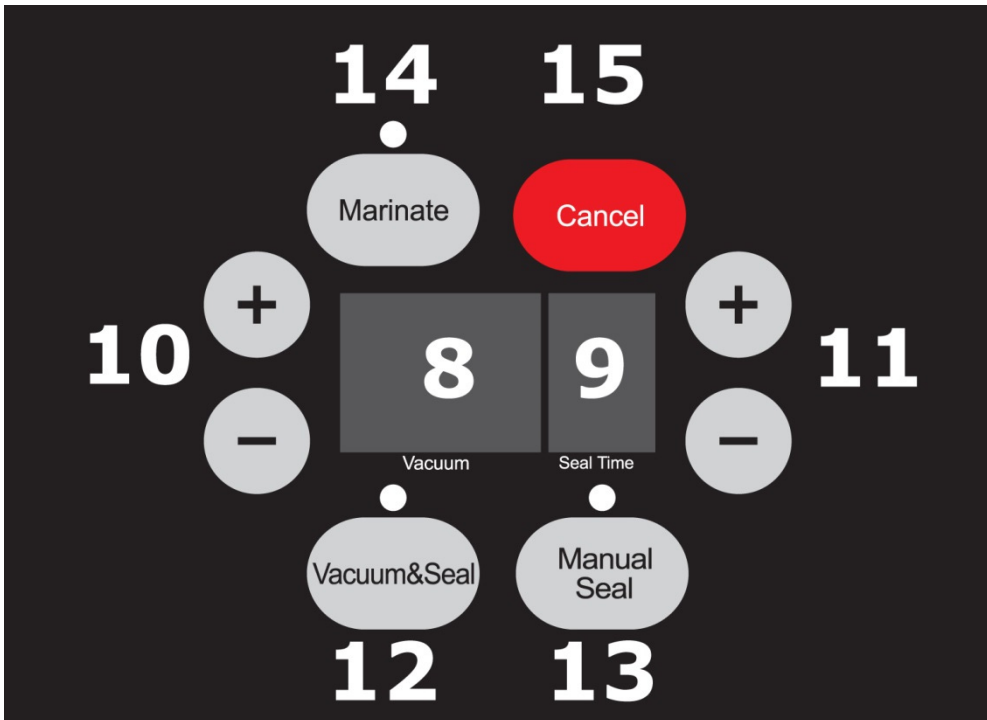
⚠️ WARNUNG

Der Schweißbalken des Gerätes wird sehr heiß.

Beachten Sie bitte folgenden Sicherheitshinweis, um sich und andere nicht zu verbrennen:

- ▶ Um eventuellen Verbrennungen vorzubeugen, berühren Sie den Schweißbalken niemals unmittelbar nach dem Schweißvorgang.

6.2 Bedienelemente



8 Anzeige Vakuumierzeit (Vacuum Time): numerische Anzeige mit zwei Funktionen

- Zeigt den Fortschritt des Vakuumierprozesses an
- Zeigt die eingestellte Vakuumierzeit an

9 Anzeige Schweißzeit (Seal Time): numerische Anzeige mit zwei Funktionen

- Zeigt den Fortschritt des Schweißvorgangs an
- Zeigt die eingestellte Schweißzeit an

10 + / - Zur Erhöhung/Verringerung der Vakuumierzeit

11 + / - Zur Erhöhung/Verringerung der Schweißzeit

12 Vakuum & Schweißen (Vacuum & Seal): Im Standby-Modus startet der Knopf das automatische Vakuumieren und Versiegeln eines Beutels

13 Schweißen (Manual Seal) Zwei unterschiedliche Funktionen

- Zum Verschweißen eines Beutels ohne Vakuumiervorgang, zum Beispiel wenn ein Beutel von der Folienrolle verschweißt werden soll.
- Wenn die Vakuum & Schweißen-Funktion in Betrieb ist, kann dieser Knopf gedrückt werden, um sofort den Vakuumprozess zu beenden und den Beutel damit unter geringerer Vakuumstärke zu verschließen.

14 Marinieren (Marinate): Für das Marinieren in einem Vakuumbehälter (ohne Deckel).

15 Abbrechen (Cancel): während Vakuumier/Schweißvorgang wird das Gerät gestoppt.

6.3 Typenschild

Das Typenschild mit den Anschluss- und Leistungsdaten befindet sich an der Rückseite des Gerätes.

7 Bedienung und Betrieb

In diesem Kapitel erhalten Sie wichtige Hinweise zur Bedienung des Gerätes. Beachten Sie die Hinweise, um Gefahren und Beschädigungen zu vermeiden.

7.1 Einstellen der Vakuumierzeit

Sie können mit +/- (10) die Vakuumierzeit einstellen.

Unterschiedliche Lebensmittel und Beutelgrößen erfordern unterschiedliche Vakuumierzeiten.

Große, teilweise leere Beutel benötigen eine höhere Vakuumierzeit als kleine Beutel.

7.2 Einstellen der Schweißzeit

Sie können mit +/- (11) die Schweißzeit einstellen. Die Schweißzeit ist abhängig von Beutelmateriale und Größe, Umgebungstemperaturen sowie Art der Lebensmittel.

Bei kalten Umgebungstemperaturen sowie feuchten Beuteln die Schweißzeiten um 2 Sekunden erhöhen.

7.3 Vakuum-Verpacken in einem Beutel in der Vakuumkammer

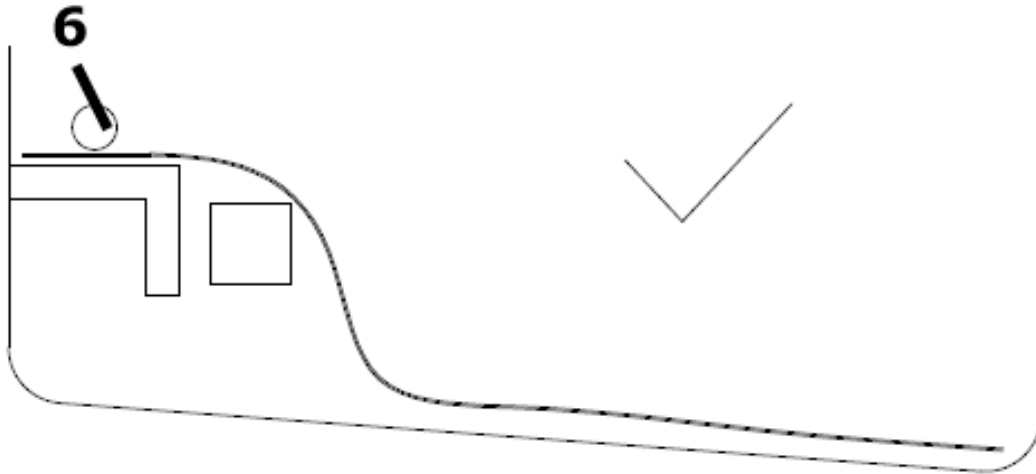
Stellen Sie das Gerät an einem trockenen Platz auf und achten Sie dabei darauf, dass der Arbeitsbereich vor dem Gerät frei von anderen Gegenständen und groß genug ist, um die Beutel mit den zu verpackenden Lebensmitteln darauf legen zu können.

Stecken Sie die Lebensmittel, die Sie aufbewahren möchten, in den Beutel.

Reinigen und glätten Sie das offene Ende des Beutels und vergewissern Sie sich, dass keine Falten und keine Wellen auf den Flächen des offenen Endes sind.

HINWEIS

- ▶ Streichen Sie überschüssige Luft aus dem Beutel um ein optimales Vakuumierergebnis zu erzielen.



Siehe Abbildung: 6 Fixierung

Heben Sie den Griff an. Öffnen Sie den Deckel des Gerätes und legen Sie das offene Ende des Beutels über den Schweißbalken und fixieren Sie diesen. Das offene Ende des Beutels muss sich noch im Gerät befinden.

Stecken Sie den Netzstecker ein. Schalten Sie das Gerät ein. Im Display ist die eingestellte Vakuumier- und Schweißzeit zu sehen. Passen Sie die Vakuumier- und Schweißzeit wie gewünscht an.

Schließen Sie den Deckel und drücken Sie **Vakuumieren & Schweißen (Vacuum & Seal)**. Drücken Sie nach Starten des Vakuumiervorgangs den Deckel am Griff für 2 Sekunden nach unten.

Das Gerät vakuumiert und verschweißt den Beutel automatisch. Die Vakuumierzeit wird auf 0 herab gezählt, dann wird die Schweißzeit auf 0 herab gezählt, die entsprechenden Anzeigelampen blinken am Ende des Vorganges und erlöschen dann.

HINWEIS

- Das Gerät erzeugt einen sehr hohen Unterdruck. Behalten Sie die Speisen und die Unterdruckanzeige im Auge um zu verhindern, dass empfindliche Speisen zerdrückt werden, brechen Sie den Vorgang dann über **Schweißen (Manual Seal)** ab, der Beutel wird automatisch verschweißt.

Heben Sie den Griff an. Öffnen Sie den Deckel und entnehmen Sie den Beutel.

HINWEIS

- Überschüssige Flüssigkeit oder Lebensmittelreste nach jedem Vakuumiervorgang aus der Vakuumkammer entfernen.

7.4 Vakuum-Verpacken in einem von der Rolle stammenden Beutel

Stellen Sie das Gerät an einem trockenen Platz auf und achten Sie dabei darauf, dass der Arbeitsbereich vor dem Gerät frei von anderen Gegenständen und groß genug ist, um die Beutel mit den zu verpackenden Lebensmitteln darauf legen zu können.

Stecken Sie den Netzstecker ein. Schalten Sie das Gerät ein. Im Display ist die eingestellte Vakuumier- und Schweißzeit zu sehen.

Passen Sie die Vakuumier- und Schweißzeit wie gewünscht an. Rollen Sie die Folie auf die von Ihnen gewünschte Länge aus und schneiden Sie sie, mit einem genauen und sauberen Schnitt, auf die gewünschte Länge zu.

Heben Sie den Griff an. Öffnen Sie den Deckel des Gerätes und legen Sie eines der offenen Enden des Beutels über den Schweißbalken und fixieren Sie diesen. Das offene Ende des Beutels muss sich noch im Gerät befinden. Schließen Sie den Deckel des Gerätes. Drücken Sie **Schweißen (Manual Seal)**. Der Beutel wird verschweißt. Die Vakuumierzeit blinkt mit 0. Die Pumpe arbeitet einen kurzen Moment. Dann wird die Schweißzeit auf 0 herab gezählt und die entsprechende Anzeigelampe blinkt. Diese erlischt, wenn der Vorgang beendet ist.

Heben Sie den Griff an. Öffnen Sie den Deckel und entnehmen Sie den Beutel.

Dieser kann nun zum Vakuumieren benutzt werden.

HINWEIS

- ▶ Wir empfehlen nicht mehr als einen Beutel pro Minute luftdicht zu verschweißen, so kann das Gerät zwischendurch ausreichend abkühlen. Es ist aber auch möglich mehrere Beutel hintereinander zu verschweißen.
- ▶ Vergewissern Sie sich, dass die Länge des zu benutzenden Beutels mindestens **8cm länger** als das zu konservierende Lebensmittel ist und berücksichtigen Sie **weitere 2cm**, falls der Beutel nach dem Aufschneiden ein weiteres Mal versiegelt werden soll.
- ▶ Stecken Sie nicht zu viele Lebensmittel in den Beutel; lassen Sie genügend Platz, so dass die geöffnete Seite des Beutels leicht im Vakuumierer platziert werden kann.
- ▶ Befeuchten Sie die offene Seite des Beutels nicht. Nasse Beutel sind schwierig zu versiegeln.
- ▶ Reinigen und glätten Sie das offene Ende des Beutels bevor Sie ihn verschweißen. Vergewissern Sie sich, dass keine Essensrückstände und keine Falten an der Beutelöffnung sind. Fremdkörper oder ein zerknitterter Beutel können Schwierigkeiten beim Verschweißen verursachen.
- ▶ Sollten die Lebensmittel, die Sie luftdicht versiegeln möchten, scharfe Kanten haben, wie z.B. Knochen, Spaghettis oder Krebstiere, dann wickeln Sie die Lebensmittel in Küchenpapier ein; so verhindern Sie, dass der Beutel beschädigt wird.
- ▶ Um wasserhaltige Lebensmittel, wie z.B. Suppen, Aufläufe oder Eintöpfe, absolut luftdicht zu verschweißen, frieren Sie sie zuerst in einer Backform oder in einer gehärteten Schüssel ein. Verschweißen Sie sie anschließend luftdicht und frieren Sie sie dann umgehend wieder ein.
- ▶ Blanchieren Sie das Gemüse kurz in kochendem Wasser oder in der Mikrowelle, kühlen Sie das Gemüse ab und verpacken Sie es dann vakuumdicht in praktischen Portionen.
- ▶ Um nicht gefrorene Lebensmittel vakuumdicht zu verschweißen, benötigen Sie zusätzlich ca. 5 cm mehr Beutellänge, damit sich die Lebensmittel während des Gefrierens ausbreiten können. Legen Sie Fleisch oder Fisch auf Küchenpapier und vakuumieren Sie beides zusammen. Das Küchenpapier hat den Vorteil, dass es Feuchtigkeit von den Lebensmitteln aufnehmen kann.

HINWEIS

- ▶ Bevor Sie Lebensmittel, wie z.B. Tortillas, Crepes, Hamburger oder Pastetchen aufbewahren möchten, legen Sie Wachs- oder Pergamentpapier zwischen die Lebensmittel, so kann man sie besser stapeln. Später ist es dann leichter einen Teil der eingefrorenen Lebensmittel herauszunehmen, sie wieder zu verschweißen und einzufrieren.

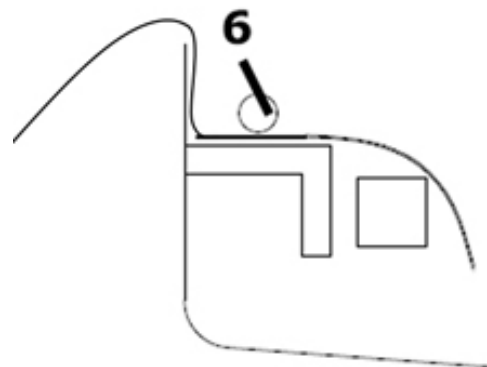
7.5 Versiegeln eines Beutels ohne diesen zu vakuumieren

Sie können einen Beutel versiegeln, ohne diesen zu vakuumieren. Dafür den Beutel wie gewohnt in die Vakuumkammer legen, **Vakuum & Schweißen (Vacuum&Seal) drücken** und anschließend sofort **Schweißen (Manual Seal)**.

Wenn hiermit kein zufriedenstellendes Ergebnis erreicht wird, dann alternativ den Beutel nach außen hängen lassen. Dafür wie auf der Grafik zu sehen den Beutel über den Schweißbalken legen und unter der Fixierung (6) festklemmen.

Dann den Deckel schließen und **Schweißen (Manual Seal)** drücken.

Dies funktioniert ausschließlich mit glatten Siegelrandbeuteln.



7.6 Vakuumieren eines Beutels außerhalb der Vakuumkammer

Sie können einen Beutel auch außerhalb der Vakuumkammer vakuumieren.

Dafür wie auf der oberen Grafik zu sehen den Beutel über den Schweißbalken legen und unter der Fixierung (6) festklemmen. Dann den Deckel schließen und vorgehen wie unter „**Vakuum-Verpacken in einem Beutel in der Vakuumkammer**“ beschrieben.

Dies funktioniert jedoch ausschließlich mit strukturierten Beuteln. Die besten Ergebnisse erzielen Sie mit beidseitig strukturierten Beuteln.

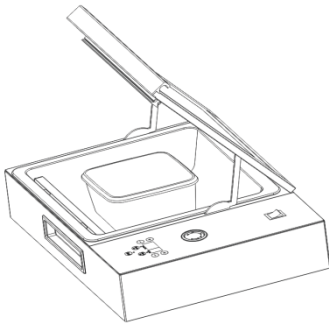
7.7 Beutel und Rollen

Bitte verwenden Sie nur ausdrücklich für das Vakuumieren vorgesehene Beutel und Rollen. Das Folienmaterial dieser speziellen Vakuumierfolien ist ein anderes als das von gewöhnlichen Frischhaltefolien.

Alle von CASO gelieferten Folienrollen und –beutel sind für das Kochen-im-Beutel (Sous Vide) geeignet. Außerdem können die Folienrollen und –beutel zum Auftauen und Erwärmen in der Mikrowelle bis maximal 70 Grad eingesetzt werden.

Bitte vergewissern Sie sich bei der Verwendung von Folien anderer Hersteller, ob diese ebenfalls für die Mikrowelle und für das Kochen-im-Beutel (Sous Vide) geeignet sind.

7.8 Marinieren

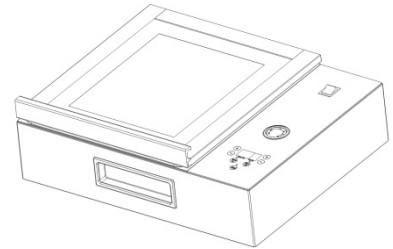


Geben Sie die zu marinierenden Speisen in den Vakuumbehälter.

Heben Sie den Griff an. Öffnen Sie den Deckel des Gerätes und stellen Sie den Behälter ohne Deckel in die Vakuumkammer.

Schließen Sie den Deckel des Gerätes und drücken Sie Marinieren (Marinate).

Drücken Sie nach Starten des Mariniervorgangs den Deckel am Griff für 2 Sekunden nach unten.



Die Vakuumierzeit wird auf 0 herab gezählt und die Anzeigelampen Vakuum & Schweißen (Vacuum & Seal) und Schweißen (Manual Seal) blinken für wenige Sekunden auf und erlöschen dann. Heben Sie den Griff an.

Für optimale Marinier-Ergebnisse den Vorgang 2-3 Mal wiederholen. Rühren Sie nach jedem Vorgang die Speisen mit einem Löffel um.

Heben Sie den Griff an. Öffnen Sie den Deckel des Gerätes und entnehmen Sie den Vakuumbehälter.

7.9 Öffnen eines verschweißten Beutels

Schneiden Sie den Beutel mit einer Schere an der Schweißnaht auf.

7.10 Aufbewahrung des Vakuumierers

Bewahren Sie Ihr Gerät an einem ebenen und sicheren Ort, außerhalb der Reichweite von Kindern, auf.

HINWEIS

- ▶ Schalten Sie das Gerät nach Gebrauch aus. So vermeiden Sie unnötigen Energieverbrauch und gewährleisten Ihre Sicherheit.
- ▶ Wenn Sie das Gerät längere Zeit nicht nutzen, empfehlen wir den Netzstecker aus der Steckdose zu ziehen.

8 Reinigung und Pflege

In diesem Kapitel erhalten Sie wichtige Hinweise zur Reinigung und Pflege des Gerätes. Beachten Sie die Hinweise um Beschädigungen durch falsche Reinigung des Gerätes zu vermeiden.

8.1 Sicherheitshinweise

▲ VORSICHT

Beachten Sie die folgenden Sicherheitshinweise, bevor Sie mit der Reinigung des Gerätes beginnen:

- ▶ Das Gerät muss regelmäßig gereinigt und Rückstände entfernt werden. Ein nicht in einem sauberen Zustand gehaltenes Gerät wirkt sich nachteilig auf die Lebensdauer aus und kann zu einem gefährlichen Gerätezustand führen.

▲VORSICHT

- ▶ Ziehen Sie vor dem Reinigen den Stecker aus der Steckdose.
- ▶ Der Schweißbalken kann nach dem Vakuumieren heiß sein. Es besteht Verbrennungsgefahr! Warten Sie, bis das Gerät abgekühlt ist.
- ▶ Reinigen Sie das Gerät nach der Verwendung, sobald es abgekühlt ist. Zu langes Warten erschwert die Reinigung unnötig und macht sie im Extremfall unmöglich. Zu starke Verschmutzungen können unter Umständen das Gerät beschädigen.
- ▶ Wenn Feuchtigkeit in das Gerät eindringt, können elektronische Bauteile beschädigt werden. Achten Sie darauf, dass keine Flüssigkeit durch die Vakuumpumpe in das Geräteinnere gelangt.
- ▶ Das Gerät nicht in Wasser oder andere Flüssigkeiten tauchen und nicht in die Spülmaschine geben.
- ▶ Benutzen Sie keine aggressiven oder scheuernden Reinigungsmittel und keine Lösungsmittel.
- ▶ Kratzen Sie hartnäckige Verschmutzungen nicht mit harten Gegenständen ab.
- ▶ Trocknen Sie das Gerät sorgfältig ab, bevor Sie es wieder benutzen.

8.2 Reinigung

Außenseite des Gerätes: mit einem feuchten Tuch oder unter Verwendung einer milden, nicht scheuernden Seifenlösung abwischen. Innenseite des Gerätes: mit Küchenpapier reinigen, um Essensreste und Flüssigkeiten zu entfernen.

Falls Sie bei der Reinigung die Dichtung entfernen, diese anschließend gründlich abtrocknen und wieder korrekt einsetzen, da das Gerät ansonsten den Unterdruck nicht richtig erzeugen kann.

◆ Aufbewahrungsbeutel

Waschen Sie den Beutel in warmem Spülwasser aus und lassen Sie ihn anschließend sorgfältig trocknen bevor Sie ihn wieder benutzen.

▲VORSICHT

- ▶ Beutel, die zur Aufbewahrung von rohem Fleisch, Fisch oder fettigen Lebensmitteln benutzt wurden, können nicht wieder verwendet werden.

9 Störungsbehebung

In diesem Kapitel erhalten Sie wichtige Hinweise zur Störungslokalisierung und Störungsbehebung. Beachten Sie die Hinweise um Gefahren und Beschädigungen zu vermeiden.

9.1 Sicherheitshinweise

▲VORSICHT

- ▶ Reparaturen an Elektrogeräten dürfen nur von Fachleuten durchgeführt werden, die vom Hersteller geschult sind.
- ▶ Durch unsachgemäße Reparaturen können erhebliche Gefahren für den Benutzer und Schäden am Gerät entstehen.

9.2 Tabelle Störungsursachen und -behebung

Die nachfolgende Tabelle hilft bei der Lokalisierung und Behebung kleinerer Störungen.

Fehler	Mögliche Ursache	Behebung
Der Vakuumierer funktioniert nicht	Netzstecker nicht eingesteckt	Netzstecker einstecken
	Stromkabel oder Stecker defekt	Das Gerät an den Kundendienst senden
	Steckdose defekt	Andere Steckdose wählen
Das abgeschnittene Rollenstück wird nicht korrekt verschweißt	Rollenstück nicht korrekt positioniert	Befolgen Sie die Schritte im Kapitel „Vakuum-Verpacken in einem von der Rolle stammenden Beutel“
Es wird kein vollständiges Vakuum im Beutel erzeugt	Das offene Ende des Beutels befindet sich nicht vollständig in der Vakuumkammer	Positionieren Sie den Beutel korrekt
	Der Beutel ist defekt	Wählen sie einen anderen Beutel
	Es befinden sich Unreinheiten auf den Dichtungen	Säubern Sie die Dichtungen und setzen Sie diese nach dem Trocknen wieder korrekt ein.
Der Beutel wird nicht korrekt verschweißt	Der Schweißbalken ist überhitzt, so daß der Beutel schmilzt	Öffnen Sie den Deckel des Gerätes und lassen Sie es einige Minuten abkühlen
	Der Schweißbalken ist defekt.	Lassen Sie den Schweißbalken austauschen.
Der Beutel hält das Vakuum nicht, nachdem er verschweißt wurde	Der Beutel ist defekt	Wählen sie einen anderen Beutel, umwickeln Sie scharfe Kanten des Inhalts eventuell mit Papierservietten
	Es befinden sich Lecke, aufgrund von Falten, Krümeln, Fett oder Flüssigkeiten entlang der Schweißnaht	Öffnen Sie den Beutel wieder, reinigen Sie den oberen inneren Teil des Beutels und entfernen Sie eventuell vorhandene Fremdkörper vom Schweißbalken, bevor Sie den Beutel erneut zuschweißen.
Der Beutel schmilzt	Der Beutel wurde zu lange verschweißt.	Prüfen Sie, ob eine zu lange Schweißzeit eingestellt wurde.

HINWEIS

- Wenn Sie mit den oben genannten Schritten das Problem nicht lösen können, wenden Sie sich bitte an den Kundendienst.

10 Entsorgung des Altgerätes

Elektrische und elektronische Altgeräte enthalten vielfach noch wertvolle Materialien. Sie enthalten aber auch schädliche Stoffe, die für ihre Funktion und Sicherheit notwendig waren.



Im Restmüll oder bei falscher Behandlung können diese der menschlichen Gesundheit und der Umwelt schaden.

Geben Sie Ihr Altgerät deshalb auf keinen Fall in den Restmüll.

HINWEIS

- ▶ Nutzen Sie die von Ihrem Wohnort eingerichtete Sammelstelle zur Rückgabe und Verwertung elektrischer und elektronischer Altgeräte. Informieren Sie sich gegebenenfalls bei Ihrem Rathaus, Ihrer Müllabfuhr oder bei Ihrem Händler.
- ▶ Sorgen Sie dafür, dass Ihr Altgerät bis zum Abtransport kindersicher aufbewahrt wird.

11 Garantie

Für dieses Produkt übernehmen wir beginnend vom Verkaufsdatum 12 Monate Garantie für Mängel, die auf Fertigungs- oder Werkstofffehler zurückzuführen sind. Ihre gesetzlichen Gewährleistungsansprüche nach §439 ff. BGB-E bleiben hiervon unberührt. In der Garantie nicht enthalten sind Schäden, die durch unsachgemäße Behandlung oder Einsatz entstanden sind, sowie Mängel, welche die Funktion oder den Wert des Gerätes nur geringfügig beeinflussen. Weitergehend sind Verschleißteile, Transportschäden, soweit wir dies nicht zu verantworten haben, sowie Schäden, die durch nicht von uns durchgeführte Reparaturen entstanden sind, vom Garantieanspruch ausgeschlossen. Dieses Gerät ist für den gewerblichen Einsatz konzipiert. Bei berechtigten Reklamationen werden wir das mangelhafte Gerät nach unserer Wahl reparieren oder gegen ein mängelfreies Gerät austauschen. Offene Mängel sind innerhalb von 14 Tagen nach Lieferung anzuzeigen. Weitere Ansprüche sind ausgeschlossen.

Zur Geltendmachung eines Garantieanspruches setzen Sie sich bitte vor einer Rücksendung des Gerätes (immer mit Kaufbeleg!) mit uns in Verbindung.

12 Technische Daten

Gerät	Kammervakuumierer
Name	VacuChef SlimLine
Artikel-Nr.	1419
Anschlussdaten	220 V - 240 V; 50 Hz / 60 Hz
Leistungsaufnahme	400 W
Außenabmessungen (B/H/T)	502 x 170 x 415 mm
Gewicht	13,80 kg
Kapazität	4,2 m ³ /h (70 L/min)
Maximale Beutelbreite	Geeignet für 30 cm Beutel

Instruction Manual

Chamber Vacuum Sealer

VacuChef SlimLine



Item No. 1419

13 Instruction Manual

13.1 General

Please read the information contained herein so that you can become familiar with your device quickly and take advantage of the full scope of its functions.

Your vacuum sealer system will serve you for many years if you handle it and care for it properly. We wish you a lot of pleasure in using it!

13.2 Information on this manual

These Operating Instructions are a component of the vacuum sealer system (referred to hereafter as the device) and provide you with important information for the initial commissioning, safety, intended use and care of the device. The Operating Instructions must be available at all times at the device. This Operating Manual must be read and applied by every person who is instructed to work with the device:

- Commissioning
 - Operation
 - Troubleshooting and/or
 - Cleaning
- Keep the Operating Manual in a safe place and pass it on to the subsequent owner along with the device.

13.3 Warning notices

The following warning notices are used in the Operating Manual concerned here.

▲GEFAHR DANGER

A warning notice of this level of danger indicates a potentially dangerous situation.

If the dangerous situation is not avoided, this can lead to death or serious injuries.

- ▶ Observe the instructions in this warning notice in order to avoid the danger of death or serious personal injuries.

▲WARNUNG WARNING

A warning notice of this level of danger indicates a possible dangerous situation.

If the dangerous situation is not avoided, this can lead to serious injuries.

- ▶ Observe the instructions in this warning notice in order to avoid the personal injuries.

▲VORSICHT ATTENTION

A warning notice of this level of danger indicates a possible dangerous situation.

If the dangerous situation is not avoided, this can lead to slight or moderate injuries.

- ▶ Observe the instructions in this warning notice in order to avoid the personal injuries.

HINWEIS PLEASE NOTE

A notice of this kind indicates additional information, which will simplify the handling of the machine.

13.4 Limitation of liability

All the technical information, data and notices with regard to the installation, operation and care are completely up-to-date at the time of printing and are compiled to the best of our knowledge and belief, taking our past experience and findings into consideration.

No claims can be derived from the information provided, the illustrations or descriptions in this manual. The manufacturer does not assume any liability for damages arising as a result of the following:

- Non-observance of the manual
- Uses for non-intended purposes
- Improper repairs
- Technical alterations, modifications of the device
- Use of unauthorized spare parts

Modifications of the device are not recommended and are not covered by the guarantee.

All translations are carried out to the best of our knowledge. We do not assume any liability for translation errors, not even if the translation was carried out by us or on our instructions. The original German text remains solely binding.

13.5 Copyright protection

This document is copyright protected.

Braukmann GmbH reserves all the rights, including those for photomechanical reproduction, duplication and distribution using special processes (e.g. data processing, data carriers, data networks), even partially. Subject to content and technical changes.

14 Safety

This chapter provides you with important safety notices when handling the device.

The device corresponds with the required safety regulations. Improper use can result in personal or property damages.

14.1 Intended use

This device is only intended for use in enclosed spaces for vacuuming bags as well as sealing vacuum foils. This device is designed and built only for commercial use and operation by professional staff in restaurants, canteens and similar commercial establishments. Uses for a different purpose or for a purpose which exceeds this description are considered incompatible with the intended or designated use.

▲WARNING Warning

Danger due to unintended use! Dangers can emanate from the device if it is used for an unintended use and/or a different kind of use.

- ▶ Use the device exclusively for its intended use.
- ▶ Observe the procedural methods described in this Operating Manual.

Claims of all kinds due to damages resulting from unintended uses are excluded.

The User bears the sole risk.

14.2 General Safety information

HINWEIS

Please note

IMPORTANT SAFETY INSTRUCTIONS

READ CAREFULLY AND KEEP FOR FUTURE REFERENCE

Please observe the following general safety notices with regard to the safe handling of the device.

- ▶ Examine the device for any visible external damages prior to using it. Never put a damaged device into operation.
- ▶ If the connection lead is damaged, you will need to have a special connection lead installed by an authorized electrician to avoid any hazard.
- ▶ Before plugging cord into wall outlet, or disconnecting, make sure that the cover of the machine is in unlocked condition, and unplug from outlet when not in use or before cleaning.
- ▶ This appliance can be used by children aged 8 years and above and persons with reduced physical, sensory or mental capabilities or lack of experience and knowledge if they have been given supervision or instruction concerning use of the appliance in a safe way and understand the hazards involved.
- ▶ Children shall not play with the device. Children under the age of 8 years or unsupervised children may not clean the appliance or carry out any other work on the appliance.
- ▶ Keep the appliance and its power cable out of reach of children under the age of 8 years.
- ▶ The appliance should be cleaned regularly and all food residues removed after each use.
- ▶ Do not use or store the appliance outdoors.
- ▶ Do not leave the device unsupervised when it is in operation.
- ▶ Only customer service departments authorized by the manufacturer may carry out repairs on the device, as otherwise the guarantee entitlements will be null and void in the event of any subsequent damages. Improperly performed repairs can cause considerable dangers for the user.

HINWEIS

Please note

- ▶ Defective components must always be replaced with original replacement parts. Only such parts will guarantee that the safety requirements are fulfilled.
- ▶ When disconnect, please unplug by grasp the plug and not the cord, do not carry the device at the cord.
- ▶ Do not immerse in water or any other liquids.
- ▶ For the correct storage, please slightly close the cover, do not lock, it will deform the gaskets and affect the machine function.
- ▶ Do not lift up the lid while moving the device.
- ▶ Do not put your hand into the device during vacuuming or sealing process. Do not move the device during vacuuming or sealing process.
- ▶ PLEASE READ THESE SAFETY INSTRUCTIONS CAREFULLY AND KEEP FOR FUTURE REFERENCE.

14.3 Sources of danger

14.3.1 Danger of burns

▲WARNING Warning

Please observe the following safety notices in order not to burn or scald yourself or others.

- ▶ To avoid getting burned, never touch the sealing bar while the unit is operating.

14.3.2 Danger of fire

▲WARNING Warning

There is a danger of fire due to the event the device is not used properly.

Observe the following safety notices to avoid dangers of fire:

- ▶ Do not set up the device near flammable material.
- ▶ Keep this appliance away from sources of heat (gas, electric, burner, heated oven).

14.3.3 Dangers due to electrical power

▲GEFAHR

DANGER

Mortal danger due to electrical power!

Mortal danger exists when coming into contact with live wires or subassemblies!

Observe the following safety notices to avoid dangers due to electrical power:

- ▶ Do not operate this device if it has a damaged cable or plug, if it is not working properly or if it has been damaged or dropped. If the power cable or plug are damaged, then they must be replaced by the manufacturer or its service agent in order to avoid a hazard.
- ▶ Do not open the housing on the device under any circumstances. There is a danger of an electrical shock if live connections are touched and the electrical or mechanical structure is altered. In addition, functional faults on the device can also occur.
- ▶ Before plugging the appliance in or when you operate it, make sure your hands are dry.

14.4 Food storage safety information

This vacuum preservation system will change the way you purchase and store foods. Once you are accustomed to vacuum packing, it will become an indispensable part of your food preparation.

HINWEIS

Please note

Please follow certain procedures when using this appliance to ensure food quality and safety.

- ▶ If perishable foods have been heated, defrosted or un-refrigerated, consume them immediately.
- ▶ Before vacuum sealing, it's necessary to clean your hands, and all utensils and surfaces to be used for cutting and vacuum sealing foods.
- ▶ Refrigerate or freeze the perishable foods immediately, if you have vacuum-sealed them, and do not leave them sitting at room temperature.
- ▶ The shelf life of dry foods such as nuts, coconut or cereals will be extended in vacuum-sealed package, while storing them in dark place. Oxygen and warm temperature will cause high-fat content foods fat to rancidity.
- ▶ Before vacuum sealing some fruit and vegetables, such as apples, bananas, potatoes and root vegetables, peel them, this will extend their life span.

HINWEIS**Please note**

- ▶ When vacuum seal some vegetables such as broccoli, cauliflower and cabbage fresh for refrigeration, they will emit gases, so it's need to blanch and freeze these foods before vacuum sealing.

15 Getting Started

This chapter will guide you through safely unpacking and setting up your new unit.

15.1 Packaging safety information

⚠️ WARNUNG **WARNING**

- ▶ Do not allow children to play with packaging materials due to risk of suffocation.

15.2 What's included

The vacuum sealer system VacuChef SlimLine includes the following components:

- Vacuum sealer system VacuChef SlimLine
- 30 top-quality bags (20 x 30 cm)
- Instruction manual
- 1 sealing bar

HINWEIS**PLEASE NOTE**

- ▶ Examine the shipment to ensure the unit and manual are included and inspect the unit for any visible damage.
- ▶ Immediately notify the carrier and/or the supplier about an incomplete shipment or any damage as a result of inadequate packaging or mishandling.

15.3 Uses and advantages of vacuum sealing

Vacuum sealing foods prolongs shelf life while preserving food's freshness, flavor and nutrients . Vacuum sealing can maintain a food's freshness for up to eight times as long as standard storage methods. Below are just a few of the ways you can use your vacuum sealer:

- Cook in advance then vacuum seal and store individual portions or entire meals.
- Prepare foods in advance for picnics, camping trips and barbecues.
- Keep frozen food safe from freezer burn.
- Package foods, such as meat, fish, poultry, seafood and vegetables for refrigerated storage.
- Maintain the freshness of dry foods, such as beans, nuts, and cereals.
- Besides storing food, there are many other uses for vacuum sealing: Protect moisture-sensitive items such as camping supplies, matches, first aid kits, roadside flares and clothing. Protect prized collectibles from dust and moisture.

15.4 Unpacking

Carefully remove the packaging material and unit from the carton.

15.5 Disposal of the packaging

Caso believes in the importance of recycling and has selected packaging materials that not only protect your unit from damage during transit, but can be recycled to minimize any ecological impact.

Recycling the packaging materials preserves raw materials and reduces waste. Take any packaging materials that are no longer required to a recycling collection point for proper disposal.

HINWEIS

PLEASE NOTE



- ▶ If possible, keep the original packaging for the duration of the guarantee period in the event a return is necessary.

15.6 Setup

15.6.1 Setup location requirements:

In order to ensure the safe and trouble-free operation of the device, the setup location must fulfill the following prerequisites:

- The device must be set up on a solid, even, horizontal surface capable of supporting the vacuum sealer and any items to be vacuum-sealed.
- The device is not intended to be installed in a wall or a built-in cupboard.
- Select a setup location where children cannot reach the hot sealing strip of the device.
- Do not set up the unit in a hot or damp environment or near flammable material.
- Do not place the device near a gas or electric cooker or an oven
- To operate correctly, the unit requires sufficient air flow. Leave at least 10 centimeters (4 inches) of space on all sides when setting up the unit.
- Do not move the vacuum sealer when it is in operation.
- The electrical outlet must be easily accessible so that the plug can be quickly disconnected in the case of an emergency.
- The setup of this unit in non-stationary locations (e.g., boats, airplanes, motor homes) must be carried out by a qualified electrician, provided they guarantee the prerequisites for the safe use of the unit.

15.7 Electrical connection

In order to ensure the safe and trouble-free operation of the device, the following instructions must be observed for the electrical connection:

- Before plugging in the unit, compare the voltage and frequency data on the vacuum sealer's rating plate (found on the bottom of the unit) with that of your electrical network. This data must be compatible. If in doubt consult a qualified electrician.
- The use of a multi-plug outlet adapter is not recommended due to fire danger.
- Inspect the power cord for damage and ensure it doesn't run under the unit or over hot or sharp surfaces.
- The electrical outlet must be protected by a 16A safety cut-out switch.

-
- The electrical safety of the unit is only guaranteed if it is connected to a properly installed protective conductor system. If in doubt, consult a qualified electrician. The manufacturer cannot be made responsible for damages due to a missing or damaged protective conductor.

15.7.1 Extension cords

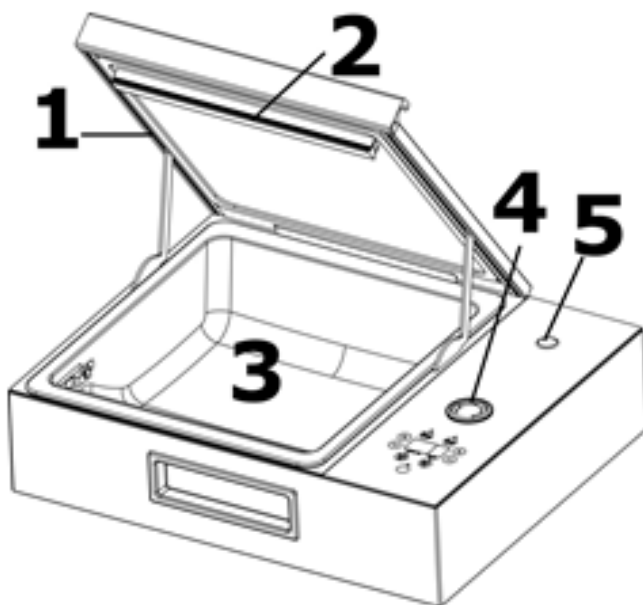
If an extension cord is used:

- ▶ The electrical rating of the extension cord should be at least as great as the electrical rating of the unit.
- ▶ The cord should be arranged so that it does not drape over a countertop or tabletop where it can be pulled on by children or tripped over.

16 Complete Overview

This chapter provides you with an overview of your vacuum sealer and explains some of its key features.

16.1 Overview



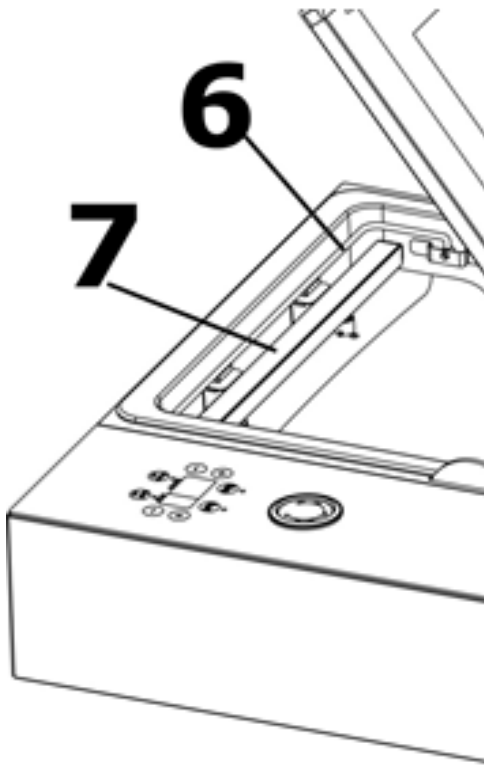
1 Gasket

2 Sealing profile: Presses the bag against the sealing bar.

3 Vacuum chamber: Place the bag into the chamber

4 Vacuum Gauge: Shows the vacuum level inside the chamber.

5 On/Off power switch



6 Fixation: Fix the bag during vacuum and sealing. Lift and clamp down to fix the bag.

7 Sealing bar: Contains a heating wire covered with Teflon which allows the bag to seal but not to stick to the strip.

⚠️ WARNUNG

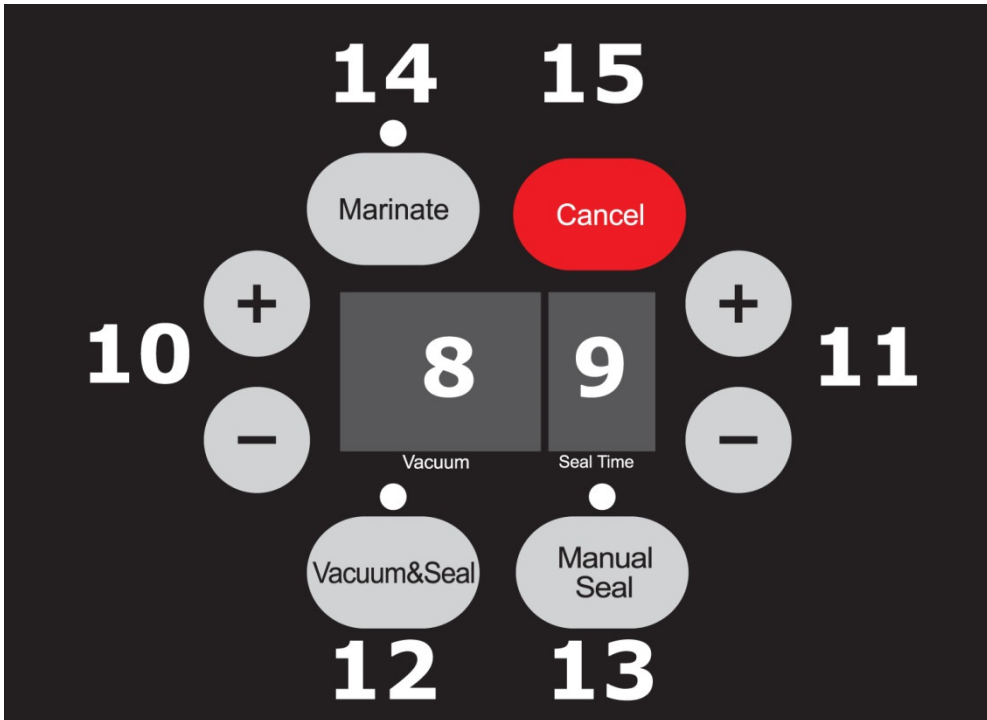
Warning

The sealing bar gets very hot.

Please observe the following safety notice in order not to burn yourself or others.

- ▶ To avoid getting burned, never touch the sealing bar directly after sealing process.

16.2 Control Panel



8 display vacuum time: numeric display with 2 functions

- Shows the progress of vacuum process
- Shows the set vacuum time

9 display sealing time: numeric display with 2 functions

- Shows the progress of sealing process
- Shows the set sealing time

10 + / - For increasing/decreasing of vacuum time

11 + / - For increasing/decreasing of sealing time

12 Vacuum & Seal button: In Standby-Mode automatic vacuuming and sealing of bag is started

13 Manual Seal: 2 different functions

To seal the open end of a bag without vacuuming air function

When the "Vacuum & Seal" function is in operation, this button stops the motor pump and immediately starts to seal the bag so that less vacuum pressure inside the bag can be controlled by the operator to avoid crushing for delicate items.

14 Marinate: For marination of vacuum canister (without lid).

15 Cancel: Stops the device during vacuum/sealing process

16.3 Rating plate

The rating plate with the connection and performance data can be found on back of the unit.

17 Operation

This chapter provides instructions on the proper operation of your vacuum sealer. Please follow the hints to prevent dangers and damages.

17.1 Setting of vacuum time

You can set the vacuum time with + / - (10).

Different food and bag sizes require different vacuum time.

Large, partially empty bags require longer vacuum time as small bags.

17.2 Setting of sealing time

You can set the sealing time with + / - (11).

Sealing time depends on size and material of the bag, ambient temperature and type of food. Increase sealing time by 2 seconds in cold ambient temperatures and when you use wet bags.

17.3 Vacuum packaging with a bag in the vacuum chamber

Place the device on a dry surface. Take care that the working area in front of the device is free from other objects and large enough to place the bags with food inside.

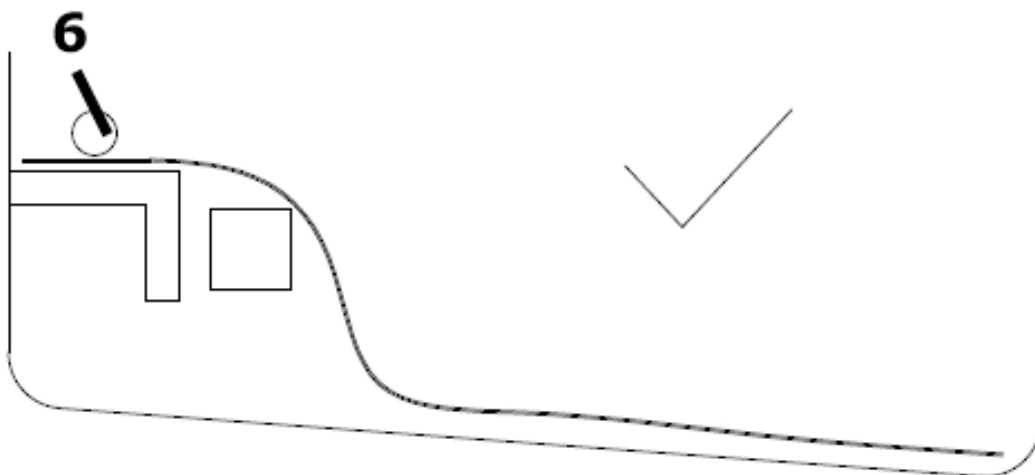
Place the food to be preserved inside the bag.

Clean and straighten the open end of the bag--ensure there are no wrinkles or ripples.

HINWEIS

Please note

► Strike excessive air out of the bag for best vacuum result.



See drawing: 6 fixation

Lift up the handle. Open the lid of the device and place the open end of the bag over the sealing bar and fixate it. The open end of the bag has to be inside the device.

Plug in the power plug.

Switch the device on. The display shows the set vacuum and sealing time. Adjust the vacuum and sealing time as desired.

Close the lid and press Vacuum & Seal. After starting of the vacuum process press down the lid at the handle for 2 seconds. The device automatically vacuums and seals the bag.

The vacuum time is counted down to 0, after this the sealing time is counted down to 0, the corresponding indicator lamps are flashing at the end of the process and then turn off.

HINWEIS

Please note

- ▶ The device creates a very high vacuum. Keep an eye on the food and the vacuum gauge to prevent sensitive food to be crushed. Stop the process by pressing **Manual Seal**, the bag will be sealed automatically.

Lift up the handle. Open the lid of the device and take out the bag.

HINWEIS

Please note

- ▶ Remove excessive liquid or food residues from vacuum chamber after each vacuum process.

17.4 Vacuum with a bag of the bag roll

Place the device on a dry surface. Take care that the working area in front of the device is free from other objects and large enough to place the bags with food inside.

Plug in the power plug. Switch the device on. The display shows the set vacuum and sealing time. Adjust the vacuum and sealing time as desired.

Roll the film at desired length and cut it with a clean cut.

Lift up the handle. Open the lid of the device and place one of the open ends of the bag over the sealing bar and fixate it. The open end of the bag has to be inside the device.

Close the lid of the device. Press **Manual Seal** button. The bag will be sealed. The vacuum time flashes with 0. The pump is working for a short moment, then the sealing time is counted down to 0 and the corresponding indicator lamp is flashing. It turns off when the process is finished.

Lift up the handle. Open the lid and take out the bag. Now you can use bag for vacuuming.

HINWEIS

PLEASE NOTE

- ▶ We suggest to vacuum seal one bag within 1 minute to let the appliance cool down enough. But it is also possible to seal several bags consecutively.
- ▶ Cut the bag at least **8 cm** longer than needed. The sealed ends will take up the extra space.
- ▶ Do not overstuff the bag; leave enough empty length in the open end of the bag (at least a few inches) so that the bag can be properly placed in the vacuum chamber.
- ▶ Do not wet the open end of the bag. Wet bags may not seal properly.
- ▶ Clean and straighten the open end of the bag before sealing. Foreign matter or creases on the bag may result in a faulty seal.
- ▶ If the food you're sealing has sharp edges (such as bones or shells) pack the edges with kitchen paper to avoid tearing the bag

Please note

- ▶ When vacuum sealing liquid-based foods (such as soups or stew) freeze them first in a baking pan or tempered dish before bagging and vacuum sealing them.
- ▶ Blanch vegetables by cooking them briefly in boiling water. Allow them to cool then vacuum seal them in convenient portions.
- ▶ When vacuum sealing unfrozen food, allow at least two additional inches of bag length for expansion while freezing. Place unfrozen meat or fish on a paper towel and vacuum seal with the paper towel in the bag to absorb any extra moisture.
- ▶ Before storing foods such as tortillas, crepes or bread, use wax or parchment paper between them to stack the pieces. This will make it easier to remove an individual piece, reseal the rest and immediately replace them in the freezer.

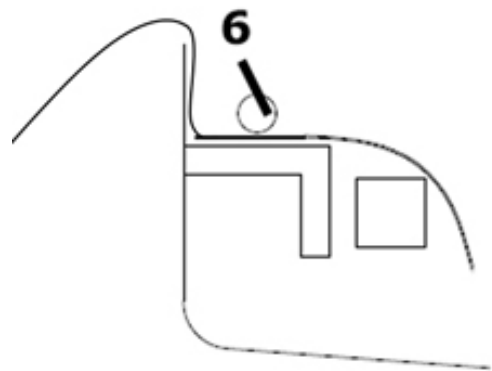
17.5 Sealing a bag without vacuuming it

You can seal a bag without vacuuming it. Place the bag in the vacuum chamber as usual, press **Vacuum & Seal** and then immediately **Manual Seal**.

If this does not provide a satisfactory result, then hang the bag outwards. To do this, place the bag over the sealing bar as shown on the drawing and clamp it under the fixation (6).

Then close the lid and press **Manual Seal**.

This works only with smooth sealed edge bags.



17.6 Vacuuming a bag outside the vacuum chamber

You can also vacuum a bag outside the vacuum chamber. . To do this, place the bag over the sealing bar as shown on the drawing and clamp it under the fixation (6). Then close the lid and proceed as described under "**Vacuum packaging with a bag in the vacuum chamber**". However, this works only with structured bags. For best results, use double-sided bags.

17.7 Bags and rolls

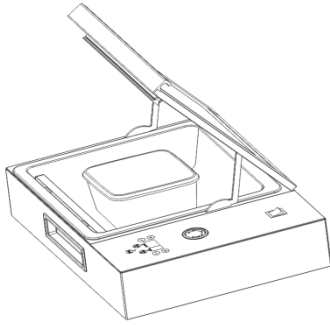
Please only use specified bags and rolls designed for vacuum sealing. Do not use other materials such as plastic wrap.

All vacuum rolls and bags delivered by CASO are appropriate for cooking under vacuum (sous vide).

Furthermore the vacuum rolls and bags can be used for defrosting and heating in the microwave at up to 70° C.

Please make sure when vacuum rolls and bags of other producers are used, whether they are also microwaveable and suitable for cooking under vacuum.

17.8 Marinate



Place the food that you want to marinate into the vacuum canister. Lift up the handle.

Open the lid of the device and place the canister without lid into the vacuum chamber.

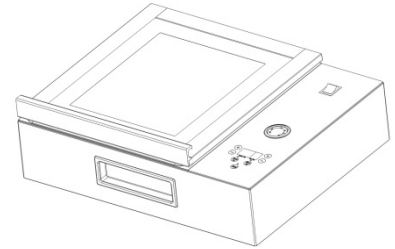
Close the lid of the device and press marinate.

After starting of marinate process press down the lid at the handle for 2 seconds.

The vacuum time is counted down to 0 and the indicator lamp Vacuum & Seal and Seal are flashing for a few seconds then they turn off. Lift up the handle. Open the lid.

For best marinate results repeat this process 2-3 times. After each operation stir the food with a spoon. Lift up the handle.

Open the lid and take out the canister.



17.9 Opening a sealed bag

Cut the bag straight across with scissors or the cutter, just inside the seal.

17.10 Storage

Store the unit in its upright position, out of the reach of children.

HINWEIS

PLEASE NOTE

- ▶ Unplug the device after using. So you reduce the unnecessary energy consumption and ensure your safety.
- ▶ Always unplug the appliance from its outlet immediately after using and before cleaning.

18 Cleaning and Maintenance

This chapter provides important information on properly cleaning and maintaining your vacuum sealer.

18.1 Safety information

▲VORSICHT

ATTENTION

Please observe the following safety notices, before cleaning the unit to avoid damage to the unit or personal injury:

- ▶ To ensure optimum performance, the unit must be cleaned regularly. Failure to clean the unit regularly can lead to potential malfunctions, as well as safety and health risks.
- ▶ Unplug the device before to cleaning. The sealing strip remains hot after use. Wait a few minutes until the strip has cooled before cleaning.

▲VORSICHT ATTENTION

- ▶ Clean the unit after every use as soon as it has cooled. Leaving the unit uncleaned for long periods can make it very difficult to remove leftover food and grime and may even damage the unit.
- ▶ If moisture penetrates the unit's housing, it can damage the electronic components. Please ensure that no moisture enters the device.
- ▶ Do not use any harsh or abrasive cleaning agents.
- ▶ Do not attempt to scrape off stubborn grime with hard or abrasive tools.
- ▶ Dry all parts thoroughly before using after cleaning.
- ▶ Never immerse the device in water or other liquids and do not place in the dishwasher.

18.2 Cleaning

- Outside of the unit: Wipe with a damp cloth or sponge and mild dish soap.
- Inside of the unit: Wipe away any food or liquids with a paper towel.
- If you remove the gasket during cleaning, then dry it thoroughly and reinsert it correctly, otherwise the device cannot properly produce the vacuum.

◆ Cleaning bags for reuse

- Wash the bags in warm water with a mild dishwashing soap, then rinse them well and allow them to dry completely before reusing.

▲VORSICHT ATTENTION

- ▶ Bags used to store raw meats, fish or greasy foods should never be reused due to risk of contamination.

19 Troubleshooting

The following table may help you narrow down and address minor malfunctions:

19.1 Safety notices

▲VORSICHT ATTENTION

- ▶ Only qualified electricians, who have been trained by the manufacturer may carry out any repairs on electrical equipment.
- ▶ Improperly performed repairs may result in personal injury or damage to the device.

19.2 Troubleshooting table

Fault	Possible Cause	To Rectify
Device does not turn on	Power plug is not plugged in.	Plug in the power plug.
	Defective power cord	Send device to Customer Service
	Defect socket outlet	Select other outlet

A complete vacuum is not being created in the bag.	The open end of the bag is not completely inside the vacuum chamber	Position the bag correctly
	The bag is defective	Select another bag
	There is residue on the welding and the seal	Clean the welding / seals and retry once they are dry
The bag is not being sealed correctly	The sealing bar is overheating so that the bag melts	Open the cover on the unit and let it cool down for a few minutes. Sealing bar needs to be replaced.
	Defect sealing bar.	
The bag does not hold the vacuum after it has been sealed	The bag is defective	Select another bag; wrap paper around any sharp edges within the bag.
	There are leaks along the welding seam as a result of creases, crumbs, grease or liquids.	Open the bag again and clean the upper internal part of the bag. Remove any foreign matter that might be on the welding bar before sealing.
Bag is melting	The bag was sealed too long	Check if the sealing time is too long.

HINWEIS

PLEASE NOTE

- ▶ In the event of technical troubles, faulty devices or missing parts, please contact Customer Service.

20 Disposal of the Old Device



To protect the environment, it's important to dispose of old electronic devices properly. Do not place your old unit in the non-recyclable waste under any circumstances.

HINWEIS

PLEASE NOTE

- ▶ Please take your old unit to the nearest recycling center for safe disposal.
- ▶ Until it can be disposed of properly, store your old unit away from children.

21 Guarantee

We provide a 12 month guarantee for this product, commencing from the date of sale, for faults which are attributable to production or material faults. Your legal guarantee entitlements in accordance with § 439 ff. BGB-E remain unaffected by this.

The guarantee does not include damages, which were incurred as a result of improper handling or use, as well as malfunctions which only have a minor effect on the function or the value of the device.

Consumables, transit damages, inasmuch as we are not responsible for these, as well as damages, which were incurred as a result of any repairs that were not performed by us, are also excluded from the guarantee entitlements.

This device is designed for use in commercial situations and has the appropriate performance levels. In the event of justified complaints, we will repair the faulty device at our discretion or replace it with a trouble-free device. Any pending faults must be reported within 14 days of delivery. All further claims are excluded.

To enforce a guarantee claim, please contact us prior to returning the device (always provide us with proof of purchase).

22 Technical Data

Device	Chamber Vacuum Sealer
Name	VacuChef SlimLine
Item No.:	1419
Mains data	220 V - 240 V; 50 Hz / 60 Hz
Power consumption	400 W
External measurements (W x H x D):	502 x 170 x 415 mm
Net weight	13,80 kg
Capacity	4,2 m ³ /h (70 L/min)
Maximum bag width	Suitable for 30 cm bags

Mode d'emploi original

Appareil de mise sous vide à compartiment VacuChef SlimLine



CE



N° d'art. 1419

23 Mode d'emploi

23.1 Généralités

Veuillez lire les indications de ce manuel afin de vous familiariser rapidement avec l'appareil et afin de pouvoir utiliser l'ensemble de ses fonctions.

Votre l'appareil d'emballage sous vide vous sera fidèle de nombreuses années si vous l'utilisez et l'entretenez conformément.

Nous vous souhaitons beaucoup de plaisir lors de son utilisation.

23.2 Informations relatives à ce manuel

Ce mode d'emploi appartient au l'appareil d'emballage sous vide (nommé par la suite l'appareil) et vous donne des indications importantes pour la mise en service, la sécurité, l'utilisation conforme et l'entretien de l'appareil.

Le mode d'emploi doit être en permanence disponible près de l'appareil. Il doit être lu et mis en application par toute personne effectuant :

- sa mise en service,
- son utilisation,
- sa réparation et/ou
- son entretien.

Veuillez conserver ce mode d'emploi, et le transmettre au propriétaire suivant de l'appareil.

23.3 Avertissements de danger

Dans le présent mode d'emploi vous pourrez trouver les avertissements suivants :

▲GEFAHR

Danger

Un avertissement à ce niveau de danger signale un risque de situation dangereuse.

Si cette situation dangereuse n'est pas évitée, elle peut entraîner la mort ou des blessures dangereuses.

- ▶ Il faut suivre les instructions données dans cet avertissement afin de prévenir tout danger de mort ou de blessures graves pour les personnes.

▲WARNING

Attention

Ce niveau de risque indique la présence possible d'une situation de danger.

Si cette situation dangereuse n'est pas évitée, elle peut entraîner des blessures graves.

- ▶ Il faut suivre les instructions données dans cet avertissement afin de prévenir tout danger de blessures graves.

▲VORSICHT Prudence

Ce niveau de risque indique la présence possible d'une situation de danger.

Si cette situation dangereuse n'est pas évitée, elle peut entraîner des blessures légères ou superficielles.

- ▶ Il faut suivre les instructions données dans cet avertissement afin de prévenir les blessures de personnes.

HINWEIS Remarque

Cette indication est accompagnée d'informations complémentaires pour faciliter l'utilisation de l'appareil.

23.4 Limite de responsabilités

Tous les renseignements techniques, données et instructions d'installation, de fonctionnement et d'entretien contenus dans ce manuel sont parfaitement actuels au moment de la publication et tiennent compte de notre expérience réalisée jusqu'ici et de nos connaissances actuelles en toute bonne foi. Les indications, illustrations et descriptions contenues dans ce manuel ne peuvent donner lieu à aucun recours.

Le constructeur décline toute responsabilité pour les dommages causés par :

- le non respect du mode d'emploi
- l'utilisation non conforme
- des réparations non professionnelles
- des modifications techniques, modifications de l'appareil
- l'utilisation de pièces non autorisées

Les modifications de l'appareil ne sont pas recommandées et ne sont pas couvertes par la garantie.

Les traductions ont été réalisées avec la meilleure fidélité possible. Nous déclinons toute responsabilité pour les erreurs de traduction, même si la traduction a été réalisée par nos soins ou sur notre demande. Seul le texte original en allemand fait force de loi.

23.5 Protection intellectuelle

Cette documentation est protégée par la loi sur la propriété intellectuelle.

Tous droits de reproduction aussi photomécaniques, de multiplication et de diffusion du texte, dans sa totalité ou en partie, au moyen de processus spéciaux (par exemple informatique, sur support électronique ou en réseau), sont réservés à la Sté. Braukmann GmbH. Modifications techniques et de contenu réservées.

24 Sécurité

Ce chapitre vous indiquera des consignes de sécurité importantes pour l'utilisation de cet appareil. Cet appareil répond aux directives de sécurité prescrites. Une utilisation non conforme peut toutefois entraîner des dommages sur les personnes et matériels.

24.1 Utilisation conforme

Cet appareil est conçu uniquement pour une utilisation à l'intérieur de locaux, afin de sceller uniquement ou de vider des sacs et des récipients pour conserver d'aliments sous vide. Cet appareil est conçu et fabriqué pour un usage professionnel et ne doit être utilisé que par du personnel spécialisé de restaurants, cantines et autres entreprises artisanales. Toute autre utilisation est considérée comme non conforme.

▲WARNING Attention

Danger en cas d'utilisation non conforme ! En cas d'usage non conforme et/ou non approprié l'appareil peut devenir une source de danger.

- ▶ Utiliser l'appareil uniquement de façon conforme.
- ▶ Respecter les procédures décrites dans ce mode d'emploi.

Tout recours en garantie est supprimé en cas de dommages causés par une utilisation non conforme. L'utilisateur est entièrement responsable des risques encourus.

24.2 Consignes de sécurités générales

HINWEIS Remarque

IMPORTANTES CONSIGNES DE SECURITE A LIRE ATTENTIVEMENT ET A CONSERVER POUR UTILISATION ULTERIEURE

Pour une utilisation en toute sécurité de l'appareil veuillez observer les consignes générales de sécurités suivantes :

- ▶ Avant son utilisation s'assurer qu'il ne comporte pas de défauts visuels. Ne jamais mettre en marche un appareil détérioré.
- ▶ En cas de dégradation du cordon de raccordement il faut faire installer un nouveau câble par un électricien agréé.
- ▶ Avant de brancher ou débrancher la prise d'alimentation, assurez-vous que le couvercle de l'appareil est débloqué. Débrancher la prise d'alimentation de l'appareil quand vous ne vous en servez pas et avant chaque nettoyage.
- ▶ Cet appareil peut être utilisé par les enfants âgés de plus de huit ans et par les personnes atteintes d'un handicap mental, sensoriel ou physique si elles ont au préalable été instruites de sa manipulation en sécurité et comprennent ses éventuels dangers.

- ▶ Ne pas laisser les enfants jouer avec l'appareil. Les enfants de moins de 8 ans ou laissés sans surveillance ne doivent pas nettoyer l'appareil ou intervenir autrement sur celui-ci.
- ▶ L'appareil et le câble de branchement qui en fait partie doivent être hors de portée des enfants de moins de 8 ans.
- ▶ L'appareil doit être régulièrement nettoyé et il faut toujours vider les restes d'aliments qu'il contient.
- ▶ Ne pas ranger ou utiliser l'appareil à l'air libre.
- ▶ Les réparations doivent être effectuées uniquement par un service après-vente agréé par le constructeur, sinon en cas de dommages le recours en garantie est supprimé. Des réparations incorrectes peuvent entraîner de graves dangers pour l'utilisateur.
- ▶ Les pièces défectueuses doivent être remplacées uniquement par des rechanges d'origine. Ces pièces sont seules capables de répondre aux exigences de sécurité.
- ▶ Pendant son fonctionnement ne pas laisser l'appareil sans surveillance.
- ▶ Pour débrancher l'appareil, assurez-vous de tirer sur la prise et non sur le câble, et ne pas porter l'appareil par le câble.
- ▶ Ne plongez pas l'appareil dans l'eau ou dans quelque autre liquide que ce soit.
- ▶ Veuillez stocker avec le couvercle légèrement fermé, pas verrouiller, il se déforme les joints et affecter le fonctionnement de la machine.
- ▶ N'ouvrez pas le couvercle pendant que vous déplacez l'appareil. Ne mettez pas la main dans l'appareil pendant la mise sous vide et le soudage.
- ▶ Ne déplacez pas l'appareil pendant la mise sous vide et le soudage.
- ▶ **LISEZ ATTENTIVEMENT LES CONSIGNES DE SECURITE ET CONSERVEZ-LES POUR UN USAGE FUTUR.**

24.3 Sources de danger

24.3.1 Danger de brûlures

▲WARNUNG Attention

La bande de scellage peuvent devenir très chauds.

Pour éviter que vous ou d'autres se brûlent ou s'ébouillantent observez les consignes de sécurité suivantes :

- ▶ Ne toucher pas la bande de scellage et provoquer des Afin d'éviter toute brûlure, ne touchez jamais la barre de scellage pendant l'utilisation de l'appareil.

24.3.2 Danger d'incendie

▲WARNUNG Attention

En cas d'utilisation non conforme de l'appareil cela peut provoquer un incendie par inflammation du contenu.

Pour éviter tout risque d'incendie veuillez observer les consignes de sécurité suivantes :

- ▶ Ne disposez pas l'appareil à proximité de matériaux inflammables.
- ▶ N'approchez pas l'appareil de sources de chaleur (chauffage à gaz ou électrique, brûleur, four chaud, etc.).

24.3.3 Dangers du courant électrique

▲GEFAHR Danger

Danger de mort par électrocution !

Danger de mort en cas de contact avec des câbles ou des pièces sous tension ! Pour éviter les risques d'électrocution veuillez observer les consignes de sécurité suivantes :

- ▶ L'appareil ne doit pas être mis en marche si le câble électrique ou la prise sont endommagés, s'il ne fonctionne pas correctement ou est tombé ou a été endommagé. Si le câble électrique ou la prise ont été endommagés, ceux-ci doivent être changés par le fabricant ou son service après-vente afin de prévenir tout danger.

- ▶ N'ouvrez en aucun cas le caisson de l'appareil. Il y a danger d'électrocution si on touche des raccords conducteurs électriques et si on modifie la structure électrique et mécanique. Cela peut aussi provoquer des dysfonctionnements de l'appareil.
- ▶ Avant de brancher l'appareil sur le secteur ou de le mettre sous tension, assurez-vous que vos mains sont parfaitement sèches.

24.4 Informations relatives à la sécurité de stockage des aliments

Ce système de conservation sous vide changera la manière dont vous achetez et stockez vos aliments. Une fois que vous serez habitué(e) à l'appareil d'emballage sous vide, il deviendra un élément indispensable dans votre cuisine. Il est cependant nécessaire de suivre certaines procédures lors de l'utilisation de votre appareil afin d'assurer la sécurité et la qualité de vos aliments.

Règles générales relatives à la sécurité alimentaire

- ▶ Consommez immédiatement tout aliment périssable réchauffé, décongelé ou sorti du réfrigérateur.
- ▶ Avant de procéder à l'emballage sous vide, lavez-vous les mains et nettoyez tous les ustensiles et éléments qui seront utilisés pour la découpe et l'emballage des aliments.
- ▶ Réfrigérez ou congelez les aliments périssables immédiatement après leur emballage sous vide; ne les laissez pas à température ambiante.
- ▶ Pour prolonger la durée de conservation des aliments secs emballés sous vide, tels que les fruits secs ou les céréales, stockez-les dans un endroit frais et sombre. L'oxygène et des températures élevées entraîneront la rancidité des aliments riches en lipides.
- ▶ Le fait de peler certains fruits et légumes, tels que les pommes, les bananes, les pommes de terre et les légumes-racines, permet de prolonger leur durée de conservation.
- ▶ Certains légumes frais emballés sous vide pour être réfrigérés émettront des gaz; ceci est tout particulièrement le cas des brocolis, des choux-fleurs et des choux. Il est donc nécessaire de blanchir et de congeler ces aliments avant de les emballer sous vide.

25 Mise en service

Ce chapitre est consacré à des indications importantes concernant la mise en service de l'appareil. Observez les indications pour éviter les dangers et les détériorations.

25.1 Consignes de sécurité

▲WARNING Attention

► Ne pas utiliser les matériaux d'emballage pour jouer. Danger d'étouffement.

25.2 Inventaire et contrôle de transport

L'appareil de mise sous vide à compartiment est livré de façon standard avec les composants suivants :

- VacuChef SlimLine
- mode d'emploi
- 30 sacs de haute valeur (20 x 30 cm)
- 1 barre de scellage

HINWEIS Remarque

► Vérifier l'intégralité de la livraison et les éventuels défauts visuels.

► En cas de livraison incomplète ou de dégâts en raison d'un emballage insuffisant ou du transport veuillez en avvertir immédiatement l'expéditeur, l'assurance et le livreur.

25.3 Fonctions

La principale fonction de cet appareil est de prolonger le stockage d'une grande variété d'aliments sans en altérer ni la fraîcheur ni le goût et de vous faire bénéficier d'une plus grande commodité. En général, les emballages sous vide permettent de conserver la fraîcheur des aliments huit fois plus longtemps que les méthodes de stockage traditionnelles. Cet appareil deviendra vite un élément indispensable dans votre cuisine car non seulement il réduira la quantité de déchets mais il vous fera également économiser de l'argent.

- Préparez vos repas à l'avance et emballez-les sous vide en portions individuelles ou pour toute la famille.
- Préparez vos plats à l'avance pour vos pique-niques, séjours en camping ou barbecues.
- Supprimez les risques de brûlure des aliments par congélation.
- Emballez vos viandes, poissons, volailles, fruits de mer et légumes pour les congeler ou les réfrigérer.
- Emballez vos aliments secs, tels que haricots, fruits secs ou céréales, pour pouvoir les stocker plus longtemps.
- Cet appareil peut également être utilisé pour stocker et protéger d'autres articles, qu'il s'agisse d'objets personnels, tels que des photos, des documents importants, des collections de timbres, des bijoux, des cartes ou des bandes dessinées, d'éléments de bricolage, tels que des vis, des clous ou des boulons, ou encore de médicaments ou autres articles de premiers secours, etc.

25.4 Déballage

Pour déballer l'appareil procédez comme suit :

- Retirer l'appareil du carton et éliminez les matériaux d'emballage.

25.5 Elimination des emballages



L'emballage protège l'appareil contre les dégâts de transport. Les matériaux d'emballage ont été choisis selon des critères environnementaux et de techniques d'élimination, c'est pourquoi ils sont recyclables.

Le retour des emballages dans le circuit des matières épargne les matières premières et restreint le volume des déchets. Eliminez les emballages inutiles dans les points de collecte destinés au système de recyclage avec le logo «Point vert».

HINWEIS

Remarque

- Veuillez si possible conserver l'emballage original pendant la durée de la garantie de l'appareil afin de pouvoir emballer correctement l'appareil en cas de recours en garantie.

25.6 Mise en place

25.6.1 Exigences pour l'emplacement d'utilisation

Pour un fonctionnement sûr et sans problème de l'appareil, son emplacement d'utilisation doit être choisi selon les critères suivants :

- L'appareil doit être disposé sur un support solide, plat, à niveau et résistant à la chaleur dont la capacité de charge est suffisante pour l'appareil et pour les choses les plus lourdes devant être conservées d'aliments sous vide.
- L'appareil n'est pas prévu pour une installation dans une niche de mur ou dans un élément de cuisine.
- Choisir un emplacement de sorte que les enfants ne puissent pas accéder aux bande de scellage de l'appareil.
- Ne disposez pas l'appareil dans un environnement chaud, mouillé ou très humide ou à proximité de matériaux inflammables.
- L'appareil ne doit pas être placé ni près d'une cuisinière à gaz ou électrique, ni près d'un four.
- Ne déplacez pas l'appareil d'emballage sous vide en cours d'utilisation.
- Pour un fonctionnement correct l'appareil nécessite un flux d'air suffisant. Laissez un espace de 10 cm au-dessus, de 10 cm à l'arrière et de 10 cm des deux côtés.
- La prise de courant doit être facilement accessible, de sorte à pouvoir débrancher facilement le câble en cas d'urgence.
- L'installation et le montage de cet appareil sur des emplacements mobiles (par exemple un bateau) doivent être exécutés uniquement par des entreprises / personnes professionnels qui garantissent les exigences de sécurité d'utilisation de cet appareil.

25.7 Raccordement électrique

Pour une utilisation de l'appareil sûre et sans panne, il faut observer les indications suivantes pour le raccordement électrique :

- Avant de brancher l'appareil il faut comparer les données de raccordement (tension et fréquence) de la plaque signalétique avec celles de votre réseau. Ces données doivent correspondre, afin de ne pas exposer l'appareil à des dégradations. En cas de doute renseignez-vous auprès d'un électricien.
- Il est interdit d'utiliser des multiprises ou des barrettes de prises multiples en raison des dangers potentiels.
- Assurez-vous que le câble électrique est en parfait état et qu'il n'est pas disposé sous le four ou des surfaces chaudes ou des bords coupants.
- La prise de réseau doit être protégée par une protection de 16A.
- La sécurité électrique de l'appareil est garantie uniquement lorsqu'il est raccordé à un circuit électrique avec un système de protection installé en toute conformité. En cas de doute faites vérifier l'ensemble de l'installation électrique par un électricien. Le constructeur ne peut pas être tenu responsable pour les dégâts causés par un conducteur de masse absent ou interrompu.

25.7.1 Les cordons de rallonge

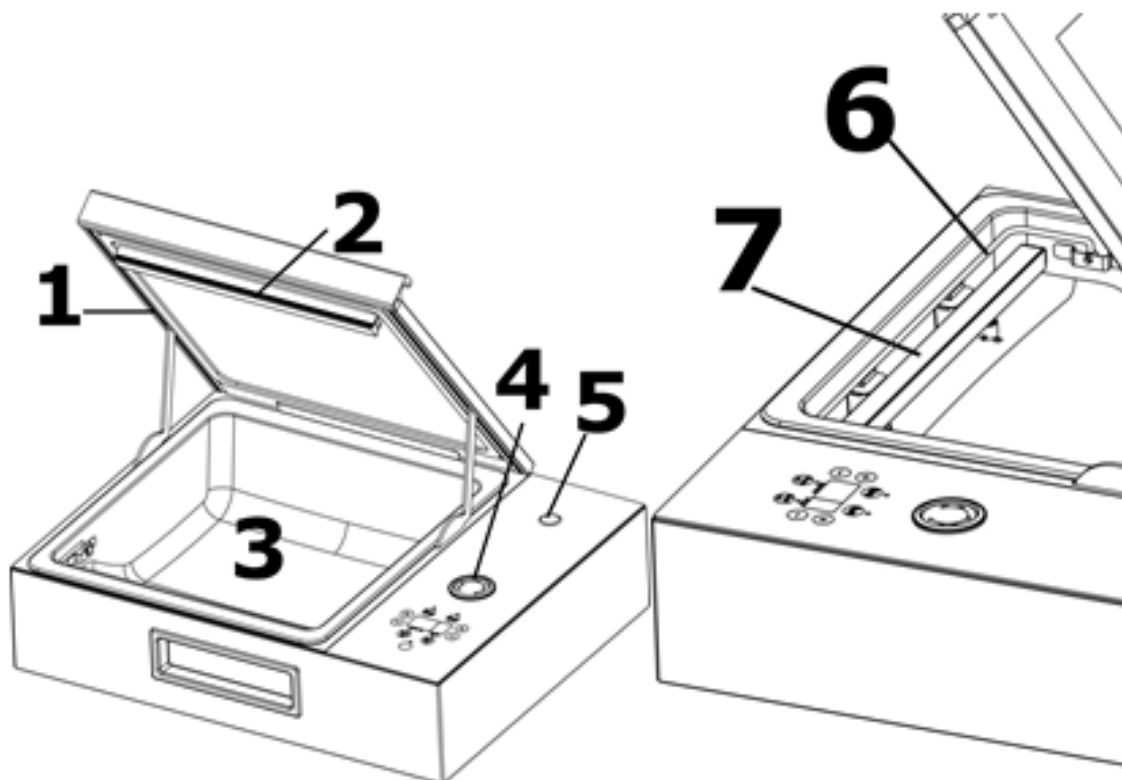
Si une rallonge est utilisée:

- ▶ Les caractéristiques électriques de la rallonge doit être au moins aussi élevée que la puissance électrique de l'unité.
- ▶ Le cordon doit être placé de sorte qu'il ne soit pas étalé sur le comptoir ou la table où il peut être tiré par des enfants ou faire trébucher.

26 Structure et fonctionnement

Ce chapitre est consacré à des indications importantes sur la structure et le fonctionnement de l'appareil.

26.1 Vue d'ensemble



1 Sceau

2 Joint en caoutchouc : Comprime le sachet contre la barre de scellage

3 Chambre à vide : Positionner l'ouverture du sachet dans la chambre.

4 Indicateur de dépression: Indique le niveau de dépression dans le compartiment

5 Interrupteur de mise en marche/arrêt

6 Fixation : Pour fixer le sachet pendant la mise sous vide et le soudage Soulever et rabattre vers le bas vers le bas pour fixer le sachet.

7 Bande de scellage : est formée d'un fil de chauffage téflonisé ; ce dernier permet de sceller le sac sans qu'il adhère.

▲WARNING

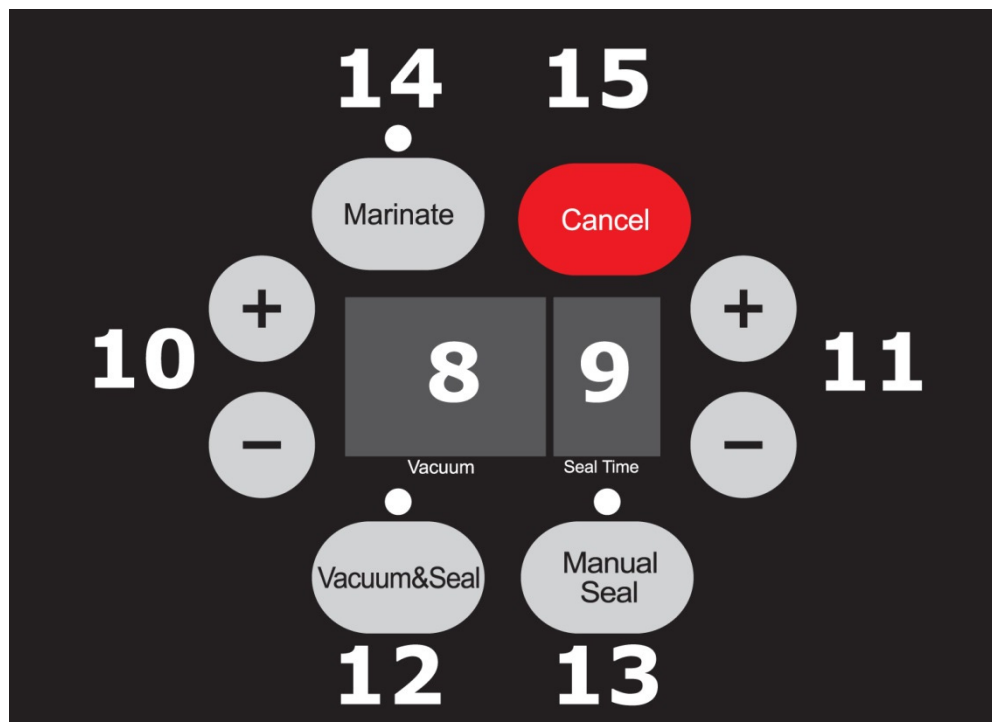
Attention

La bande de scellage peuvent devenir très chauds.

Veillez respecter la consigne de sécurité suivante pour éviter de vous brûler et de brûler d'autres personnes:

► Pour éviter d'éventuelles brûlures, ne touchez jamais la bande de scellage juste après le soudage

26.2 Panneau de commande



8 Indicateur de durée de mise sous vide (Vacuum Time) : indicateur numérique à deux fonctions

- Indique la progression de la mise sous vide
- Indique la durée de mise sous vide programmée

9 Indicateur de durée de soudage (Seal Time) : indicateur numérique à deux fonctions

- Indique la progression du soudage
- Indique la durée de soudage programmée

10 + / - Pour augmenter/réduire la durée de mise sous vide

11 + / - Pour augmenter/réduire la durée de soudage

12 Mise sous vide et soudage (Vacuum & Seal) : en mode veille, le bouton lance la mise sous vide et le scellement automatique d'un sachet

13 Soudage (Manual Seal) Deux fonctions différentes

- Pour souder un sachet sans mise sous vide, par exemple s'il faut souder un sachet à partir du rouleau de film.
- Si la fonction vide et soudage est activée, on peut appuyer sur ce bouton pour stopper immédiatement la mise sous vide et fermer ainsi le sachet avec une faible force de dépressurisation.

14 Marinade (Marinate) : Pour marinade dans un récipient sous vide sans couvercle.

15 Interruption (Cancel) : l'appareil s'arrête pendant la mise sous vide/le soudage.

26.3 Plaque signalétique

La plaque signalétique indiquant les données de raccordement et de puissance se trouve à l'arrière de l'appareil.

27 Commande et fonctionnement

Ce chapitre est consacré à des indications importantes sur la commande de l'appareil. Pour éviter tout risque et dégradations, veuillez observer les indications.

27.1 Réglage de la durée de mise sous vide

Vous pouvez régler la durée de pressurisation avec +/- (10).

Des aliments et des tailles de sachets différents nécessitent des durées de pressurisation différentes. Il faut plus de temps pour mettre sous vide de grands sachets partiellement vides que des petits sachets.

27.2 Réglage de la durée de soudage

Vous pouvez régler la durée de soudage avec +/- (11).

La durée du soudage dépend du matériau et de la taille du sachet, de la température ambiante et du type d'aliments.

En cas de températures ambiantes basses et de sachets humides, augmenter la durée de dépressurisation de 2 secondes.

27.3 Conservation dans un sachet dans le compartiment de mise sous vide

Placez l'appareil sur une surface sèche.

Assurez-vous que la surface de travail devant l'appareil ne comporte pas d'obstacles et est suffisamment large pour y placer les sachets d'aliments.

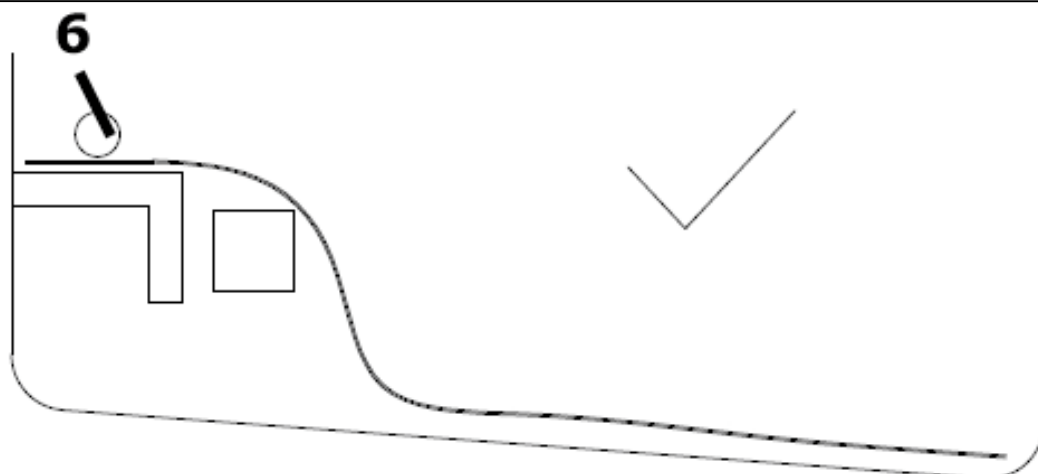
Placez les aliments que vous souhaitez conserver à l'intérieur du sachet.

Nettoyez et lissez l'extrémité ouverte du sachet et assurez-vous qu'il n'y a ni plis ni ondulations sur les surfaces de l'extrémité ouverte.

HINWEIS

Remarque

► Évacuer l'air excédentaire du sachet pour obtenir un résultat optimal de mise sous vide.



Voir illustration : 6 Fixation :

Relevez la poignée

Ouvrez le couvercle de l'appareil et posez le bout ouvert du sachet au-dessus de la barre de soudure puis fixez-le. Le bout ouvert du sachet doit encore se trouver dans l'appareil.

Branchez la prise d'alimentation. Mettez l'appareil en marche. La durée de mise sous vide et de soudage programmée s'affiche à l'écran. Adaptez la durée de mise sous vide et de soudage en fonction de ce que vous souhaitez.

Fermez le couvercle et appuyez sur mise sous **vide et soudage (Vacuum & Seal)**.

Une fois que la mise sous vide a démarré, appuyez sur le couvercle par la poignée pendant 2 secondes.

L'appareil met sous vide et scelle automatiquement le sachet. La durée de mise sous vide est remise à 0 puis la durée de soudage est remise à 0, les voyant correspondants clignotent à la fin de l'opération puis s'éteignent.

HINWEIS

Remarque

- L'appareil génère une très forte dépression. Gardez un œil sur les aliments et l'indicateur de dépression pour éviter que les aliments fragiles soient écrasés puis arrêtez l'opération en appuyant sur **soudage (Manual Seal)**, ce qui scelle automatiquement le sachet.

Appuyez sur le couvercle et sortez le sachet.

HINWEIS

Remarque

- Éliminer le liquide excédentaire ou les résidus alimentaires dans le compartiment de mise sous vide après chaque opération de mise sous vide.

27.4 Conservation dans des sachets du rouleau

Placez l'appareil sur une surface sèche.

Assurez-vous que la surface de travail devant l'appareil ne comporte pas d'obstacles et est suffisamment large pour y placer les sachets d'aliments.

Branchez la prise d'alimentation. Mettez l'appareil en marche. La durée de mise sous vide et de soudage programmée s'affiche à l'écran. Adaptez la durée de mise sous vide et de soudage en fonction de ce que vous souhaitez.

Rouler la feuille jusqu'à la longueur désirée et couper-la avec une découpe exacte et précise.

Relevez la poignée. Ouvrez le couvercle de l'appareil et posez le bout ouvert du sachet au-dessus de la barre de soudure puis fixez-le. Le bout ouvert du sachet doit encore se trouver dans l'appareil. Fermez le couvercle de l'appareil.

Appuyez sur **soudage (Manual Seal)**. Le sachet est soudé. La durée de mise sous vide clignote sur 0. La pompe fonctionne pendant un bref moment. La durée de soudage est ensuite remise à 0 et le voyant correspondant clignote. Il s'éteint une fois que l'opération est terminée. Il s'éteint une fois que l'opération est terminée.

Relevez la poignée. Appuyez sur le couvercle et sortez le sachet.

Celui-ci peut maintenant être utilisé pour la mise sous vide.

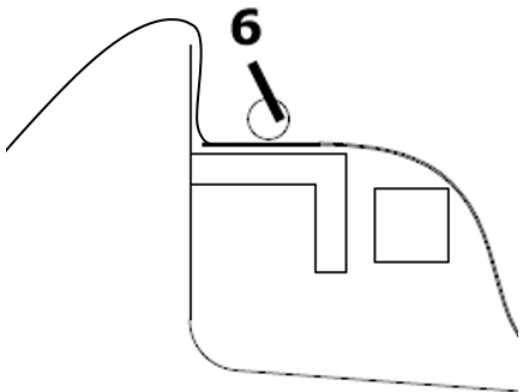
HINWEIS

Remarque

- ▶ Laissez un délai d'une minute environ entre le scellage de chaque sac afin de laisser le temps à l'appareil de se réinitialiser. Il est également possible de sceller plusieurs sachets l'un après l'autre.
- ▶ Ne remplissez pas trop les sacs; laissez suffisamment de place pour permettre de mieux positionner l'extrémité ouverte du sac sur la plaque de mise sous vide.
- ▶ Ne mouillez pas l'ouverture du sac. Les sacs humides sont en effet plus difficiles à faire fondre et à sceller parfaitement.
- ▶ Nettoyez et étirez l'ouverture du sac avant de le sceller. Vérifiez que l'ouverture du sac ne présente ni pli, ni impureté. Les sacs présentant des plis ou des saletés peuvent en effet s'avérer difficiles à sceller proprement.
- ▶ Si les aliments que vous souhaitez emballer sont coupants ou pointus, par exemple des os, des spaghettis ou des fruits de mer, rembourrez le sac avec de l'essuie-tout afin d'éviter tout risque de déchirement.
- ▶ Pour emballer sous vide des aliments plus liquides, tels que des soupes, des ragoûts ou des compotes, congelez-les d'abord dans un plat trempé ou allant au four, et emballez-les ensuite sous vide, avant de les étiqueter et de les placer dans votre congélateur sous forme solide.
- ▶ Blanchissez vos légumes en les plongeant quelques instants dans de l'eau bouillante ou en les passant au four micro-ondes, laissez-les refroidir et emballez-les sous vide pendant qu'ils sont encore croustillants, selon les portions désirées.
- ▶ Pour emballer sous vide des aliments non préalablement congelés, prévoyez environ 5 cm de longueur de sac supplémentaires pour laisser la place aux aliments de se dilater durant la congélation. Placez tout morceau de viande ou de poisson sur une serviette en papier et emballez le tout sous vide; ceci permettra d'absorber l'humidité des aliments.

- Pour stocker des aliments tels que des tortillas, des crêpes ou des steak hachés, placez des feuilles de papier sulfurisé ou paraffiné entre chaque portion ; ceci permettra de séparer plus facilement les portions et d'ensuite pouvoir remballer le reste des aliments avant de les replacer dans le congélateur.

27.5 Fermeture d'un sac sans passer l'aspirateur



Vous pouvez sceller un sac sans le mettre sous vide. Placez le sac dans la chambre à vide comme d'habitude, appuyez sur **vide et soudage (Vacuum & Seal)**, puis immédiatement sur **soudage (Manual Seal)**.

Si le résultat n'est pas satisfaisant, laissez le sac pendre vers l'extérieur. Comme indiqué sur le schéma, placez le sachet sur la bande de scellage et serrez-le sous la fixation (6).

Fermez ensuite le couvercle et appuyez sur

soudage (Manual Seal).

Ceci ne fonctionne qu'avec des sacs à bords lisses et scellés.

27.6 Mise sous vide d'un sac à l'extérieur de la chambre à vide

Vous pouvez également aspirer un sac à l'extérieur de la chambre à vide.

Comme indiqué sur le schéma ci-dessus, placez le sachet sur la bande de scellage et serrez-le sous la fixation (6). Fermez ensuite le couvercle et procédez comme décrit sous « **Conservation dans un sachet dans le compartiment de mise sous vide** ».

Cela ne fonctionne cependant qu'avec des sacs structurés. Les meilleurs résultats sont obtenus avec des sacs structurés des deux côtés.

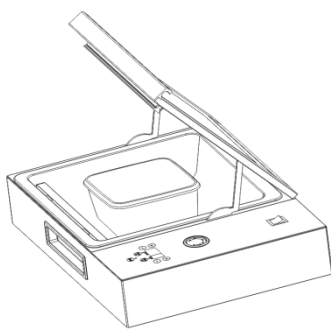
27.7 Sachets et rouleaux

N'utilisez que des sachets et rouleaux prévus exclusivement pour la mise sous vide. La matière de ces films spéciaux pour mise sous vide est différente de celle des films de conservation. Tous les rouleaux de vide et les sachets livrés de CASO sont appropriés pour la cuisson sous vide. En outre, les rouleaux de vide et les sachets peuvent être utilisés pour chauffer et décongeler dans un four à micro-ondes jusqu' à 70°C.

Veillez vous assurer que lorsque d'autres feuilles sont utilisées, celles-ci sont également appropriées pour four à micro-ondes et pour cuire sous-vide.

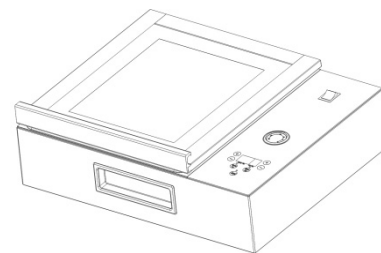
Veillez noter que des appareils de mise sous vide comme celui-ci ne peuvent être utilisés par principe qu'avec des sacs en film plastique structuré. Vous recevrez donc en plus de CASO une large offre de divers rouleaux et sacs.

27.8 Marinade



Placez les aliments à mariner dans le récipient de mise sous vide. Relevez la poignée. Ouvrez le couvercle de l'appareil et posez le récipient sans couvercle dans le compartiment de mise sous vide.

Fermez le couvercle de l'appareil et appuyez sur marinade (Marinate).



Une fois que la marinade a

démarré, appuyez sur le couvercle par la poignée pendant 2 secondes.

La durée de mise sous vide est remise à 0 et les voyants vide et soudage (Vacuum & Seal) et soudage (Seal) clignotent pendant quelques secondes puis s'éteignent.

Recommencer l'opération 2 à 3 fois pour un résultat optimal de marinade. Après chaque opération, mélanger les aliments avec une cuillère.

Relevez la poignée. Ouvrez le couvercle de l'appareil et sortez le récipient de mise sous vide.

27.9 Ouverture d'un sac scellé

Coupez le sac avec des ciseaux juste en dessous du joint.

27.10 Rangement de votre appareil:

Rangez l'appareil à plat dans un endroit sûr et hors de portée des enfants.

HINWEIS

Remarque

- ▶ Débranchez toujours l'appareil du secteur immédiatement après son utilisation.
- ▶ Veuillez stocker avec le couvercle légèrement fermé, pas verrouiller, il se déforme les joints et affecter le fonctionnement de la machine.

28 Nettoyage et entretien

Ce chapitre est consacré à des indications importantes sur le nettoyage et l'entretien de l'appareil. Pour éviter la dégradation de l'appareil par un nettoyage incorrect et pour son bon fonctionnement veuillez observer les conseils ci-dessous.

28.1 Consignes de sécurité

▲ VORSICHT

Prudence

Avant de commencer le nettoyage de l'appareil veuillez observer les consignes de sécurité suivantes :

- ▶ L'appareil d'emballage sans vide doit être régulièrement nettoyé et il faut éliminer les restes d'aliments cuits. Si l'appareil n'est pas maintenu dans un état permanent de propreté, cela a des effets négatifs sur sa durée de vie et peut rendre l'appareil dangereux et provoquer l'apparition de moisissures et d'attaques bactériennes.

▲VORSICHT Prudence

- ▶ Avant le nettoyage retirer le connecteur de la prise murale.
- ▶ Après son utilisation la bande de scellage est chaude. Attention, risques de brûlures ! Attendre que l'appareil soit froid.
- ▶ Nettoyer l'appareil après utilisation quand le four est refroidi. Ne pas attendre trop longtemps car cela rend le nettoyage plus difficile, et éventuellement impossible. Un encrassement trop important peut le cas échéant dégrader l'appareil.
- ▶ La pénétration d'humidité dans l'appareil peut détériorer les composants électroniques. Faire attention qu'aucun liquide ne pénètre à l'intérieur de l'appareil par les ouvertures de ventilation.
- ▶ Ne plongez pas l'appareil dans l'eau ou dans un autre liquide et ne mettez pas au lave-vaisselle.
- ▶ Ne pas utiliser de produits nettoyants agressifs ou abrasifs et aucun solvant.
- ▶ Ne pas gratter les salissures résistantes avec des objets acérés.
- ▶ Séchez parfaitement l'appareil avant de le réutiliser.

28.2 Nettoyage

Essuyer l'extérieur de l'appareil avec un chiffon humide ou en utilisant une solution sablonneuse douce et non abrasive. Intérieur de l'appareil : le nettoyer au papier essuie-tout pour éliminer les résidus alimentaires et liquides.

Si vous retirez le joint pour le nettoyage, faites-le ensuite sécher complètement et remettez-le correctement, sinon l'appareil ne pourra plus générer de dépression correcte.

◆ Sacs de conservation :

Lavez les sacs à l'eau chaude avec un liquide vaisselle doux, puis rincez-les bien et laissez-les totalement sécher avant de les réutiliser.

▲VORSICHT Prudence

- ▶ Les sacs ayant servi à conserver des viandes crues, du poisson ou des aliments gras ne peuvent être réutilisés.

29 Réparation des pannes

Ce chapitre est consacré à des indications importantes sur la localisation des pannes et leur réparation. Pour éviter les dangers et les dégradations il faut observer les indications.

29.1 Consignes de sécurité

▲VORSICHT Prudence

- ▶ Les réparations sur les appareils électriques doivent être effectuées uniquement par des spécialistes agréés par le constructeur.
- ▶ Les réparations non professionnelles peuvent provoquer de graves dangers pour l'utilisateur et des dégâts sur l'appareil.

29.2 Origine et remède des incidents

Le tableau suivant aide à la localisation et à la réparation des petits incidents.

Erreur	Cause possible	Réparation
L'emballeuse sous vide ne fonctionne pas.	Fiche secteur non encastrée	Enfoncer la fiche secteur
	Câble d'électricité ou prises de courant défectif.	Envoyer l'appareil au service après-vente.
	Prise défective.	Prendre une autre prise de courant.
Le premier soudage sur la section de rouleau découpée n'est pas mis en œuvre.	Le rouleau n'est pas placé correctement.	Suivez les étapes dans le chapitre « Conservation dans des sacs du rouleau ».
Aucun vide complet dans le sac n'est produit.	L'extrémité ouverte du sac ne se trouve pas complètement dans la chambre à vide	Placez correctement le sac.
	Le sac est défectif.	Prendre un autre sac.
	Il y a des impuretés sur les joints d'étanchéité et/ou les autres joints.	Nettoyez les joints d'étanchéité et remplacez les correctement après séchage.
Le sac n'est pas soudé correctement.	La barre de soudage est surchauffée de sorte que le sac fond. La barre de soudure est défectueuse.	Ouvrez le couvercle de l'appareil et laissez le refroidir quelques minutes. Changez la barre de soudure.
Le sac ne tient pas le vide après avoir été soudé.	Le sac est défectif.	Prendre éventuellement un autre sac, entourer éventuellement les pointes du contenu avec des serviettes en papier.
	Il y a des fuites à cause de miettes, graisse ou liquides le long de la soudure	Ouvrez à nouveau le sac, nettoyez la partie interne supérieure du sac et éliminez les corps étrangers éventuellement existants de la barre de soudage avant de souder de nouveau le sac.
Le sachet fond.	Le sachet a été soudé pendant trop longtemps.	Vérifiez si une durée de soudage trop longue n'a pas été programmée.

HINWEIS

Remarque

- Si vous ne pouvez pas résoudre le problème à l'aide du tableau ci-dessus, adressez-vous au service après-vente.

30 Elimination des appareils usés



Les appareils électriques et électroniques contiennent de nombreux matériaux recyclables. Mais ils contiennent également des produits nocifs qui sont indispensables au fonctionnement et à la sécurité.

Ces derniers peuvent être nocifs pour les personnes ou pour l'environnement en cas d'élimination dans les ordures ménagères ou de traitement incorrect.

Ne jamais jeter les anciens appareils avec les ordures ménagères.

HINWEIS

Remarque

- ▶ Portez les vieux appareils électriques et électroniques dans les points de collecte et de recyclage près de chez vous. Le cas échéant informez-vous auprès de la mairie, des services des ordures ou de votre concessionnaire.
- ▶ Assurez-vous que votre ancien appareil reste hors de portée des enfants jusqu'à son transport définitif.

31 Garantie

Sur ce produit nous accordons une garantie de 12 mois à partir de la date d'achat pour les manques et les défauts de fabrication ou de matériaux. Vous conservez entièrement vos droits de garantie légale accordés par le §439 et suivants BGB-E. La garantie ne concerne pas les dégâts causés par une utilisation ou une manipulation non conforme, ainsi que les défauts qui n'influencent que faiblement le fonctionnement ou la valeur de l'appareil.

D'autre part ne sont pas garantis également les pièces d'usure, les dommages de transport dans la mesure où ils ne sont pas sous notre responsabilité, ainsi que les dommages occasionnés par des réparations qui n'ont pas été effectuées par nos soins.

La construction et la puissance de cet appareil sont conçues pour un usage commercial.

En cas de recours en garantie justifié nous déciderons de réparer l'appareil ou de le remplacer par un appareil sans défaut. Les manques doivent être signalés dans un délai de 14 jours après livraison. Tout autre recours est sans objet.

Pour tout recours en garantie nous vous prions d'entrer en contact avec nos services avant de nous retourner l'appareil (toujours avec le bon d'achat!).

32 Caractéristiques techniques

Appareil	Appareil de mise sous vide à compartiment
Nom	VacuChef SlimLine
N°. d'article	1419
Données de raccordement	220 V - 240 V; 50 Hz / 60 Hz
Puissance consommée	400 W
Dimensions externes (l/h/p)	502 x 170 x 415 mm
Poids net	13,80 kg
Capacité	4,2 m ³ /h (70 L/min)
Largeur maximale du sachet	Convient pour des sachets de 30 cm

Istruzioni d'uso originali

Sigillatore sotto vuoto
VacuChef SlimLine



Articolo-N. 1419

33 Istruzione d'uso

33.1 In generale

Legga le informazioni qui contenute, affinché acquisti rapidamente familiarità con il suo apparecchio e affinché possa utilizzare appieno le sue funzioni.

Il Suo VacuChef SlimLine le renderà un buon servizio per molti anni, se lo tratterà e lo curerà in modo adeguato. Ci auguriamo che il suo utilizzo le procuri molta gioia.

33.2 Informazioni su queste istruzioni d'uso

Queste istruzioni d'uso sono una componente del VacuChef SlimLine (di seguito chiamato l'apparecchio) e le fornirà importanti indicazioni per la messa in funzione, la sicurezza, un utilizzo conforme alle disposizioni e per la cura dell'apparecchio.

Le istruzioni d'uso devono trovarsi sempre nelle vicinanze dell'apparecchio. Dovranno essere lette ed utilizzate da qualsiasi persona, incaricata con la:

- messa in funzione,
- l'utilizzo,
- l'eliminazione di malfunzionamenti e/o
- la pulizia

dell'apparecchio. Conservi queste istruzioni d'uso e le passi insieme all'apparecchio al successivo proprietario.

33.3 Indicazioni d'avvertenza

Nelle presenti istruzioni d'uso vengono utilizzate le seguenti indicazioni d'avvertenza:



GEFAHR

Pericolo

Un'indicazione d'avvertimento di questo livello di pericolo contrassegna una situazione di pericolo imminente.

Se tale situazione pericolosa non viene evitata, le conseguenze saranno la morte o gravi lesioni.

- ▶ Osservare le indicazioni in queste avvertenze, per evitare il pericolo di morte o gravi lesioni di persone.



WARNUNG

Avviso

Un'indicazione d'avvertimento di questo livello di pericolo contrassegna una situazione di pericolo potenziale.

Se tale situazione pericolosa non viene evitata, le conseguenze potranno essere la morte o gravi lesioni.

- ▶ Osservare le indicazioni in queste avvertenze, per evitare il lesioni di persone.



VORSICHT

Attenzione

Un'indicazione d'avvertimento di questo livello di pericolo contrassegna una situazione di pericolo potenziale.

Se tale situazione pericolosa non viene evitata, le conseguenze potranno essere lesioni leggere o di media entità.

- ▶ Osservare le indicazioni in queste avvertenze, per evitare il lesioni di persone.

Un'indicazione contrassegna inoltre delle informazioni, che facilitano l'utilizzo della macchina.

33.4 Limitazione della responsabilità

Tutte le informazioni tecniche, tutti i dati e le indicazioni per l'installazione, il funzionamento e la cura, contenute in queste istruzioni d'uso, corrispondono all'ultimo stato dell'arte al momento della messa in stampa e sono forniti in considerazione delle nostre attuali esperienze e conoscenze, secondo scienza e coscienza.

Dalle indicazioni, le figure e le descrizioni in queste istruzioni d'uso non possono derivare pretese di nessun tipo. Il produttore non assume alcuna responsabilità per danni dovuti:

- Alla mancata osservanza delle istruzioni d'uso
- All'utilizzo non conforme alle disposizioni
- A riparazioni inadeguate
- A modifiche tecniche, modifiche dell'apparecchio
- All'utilizzo di pezzi di ricambio non autorizzati

Non è consigliabile apportare modifiche dell'apparecchio, le quali non sono coperte da garanzia.

Le traduzioni avvengono secondo scienza e coscienza. Non assumiamo alcuna responsabilità per errori nella traduzione, nemmeno in quei casi in cui la traduzione è stata effettuata da noi o su nostro incarico. Soltanto il testo originale in tedesco sarà vincolante.

33.5 Tutela dei diritti d'autore

Questo documento è coperto dalla tutela per i diritti d'autore.

La Braukmann GmbH si riserva tutti i diritti, anche quelli della riproduzione fotomeccanica, della riproduzione e diffusione mediante particolari procedure (per esempio mediante l'elaborazione dati, supporto dati e reti di dati) anche parziale.

Ci si riserva il diritto di effettuare modifiche tecniche e nel contenuto.

34 Sicurezza

In questo capitolo riceverà importanti indicazioni sulla sicurezza nell'utilizzo dell'apparecchio. Questo apparecchio corrisponde alle disposizioni di sicurezza prescritte. Un utilizzo inadeguato può però provocare danni a persone e cose.

34.1 Utilizzo conforme alle disposizioni

Questo apparecchio è previsto solo per l'utilizzo in un ambiente domestico, al aspira l'aria dal sacchetto e sigilla il sacchetto. Questo apparecchio è stato concepito e costruito per uso commerciale e deve essere utilizzato solo da personale specializzato di ristoranti, mense e esercizi commerciali simili.

Un altro utilizzo o un utilizzo che vada oltre a ciò è da considerarsi inadeguato.

▲WARNING**Avviso****Pericolo per un utilizzo non conforme alle disposizioni!**

Dall'apparecchio possono derivare pericoli, nel caso di un utilizzo non conforme alle disposizioni e/o nel caso di un utilizzo differente.

- ▶ Utilizzare l'apparecchio esclusivamente in conformità alle disposizioni.
- ▶ Rispettare le procedure descritte in queste istruzioni d'uso.

Pretese di qualsiasi genere, per danni dovuti ad un utilizzo non conforme alle disposizioni, sono escluse. L'utilizzo avviene a rischio esclusivo dell'operatore.

34.2 Indicazioni generali di sicurezza**HINWEIS****Indicazione****IMPORTANTI AVVERTENZE DI SICUREZZA****LEGGERE ACCURATAMENTE E CONSERVARE PER SCOPI FUTURI****Osservi le seguenti indicazioni di sicurezza per un utilizzo sicuro dell'apparecchio:**

- ▶ Controlli prima dell'utilizzo, che l'apparecchio non presenti danni esterni. Non metta in funzione un apparecchio danneggiato.
- ▶ In caso di danni dei cavi di connessione, sarà necessario far installare un nuovo cavo di connessione da un tecnico autorizzato.
- ▶ Prima di infilare o staccare la spina dalla presa elettrica assicurarsi che il coperchio dell'apparecchio sia sbloccato. Staccare la spina dell'apparecchio dalla presa elettrica quando l'apparecchio non è in funzione e prima di eseguire la pulizia.
- ▶ L'apparecchio può essere utilizzato da bambini dall'età di 8 anni, nonché da persone con disabilità fisiche o mentali oppure con facoltà visive ridotte, se essi sono adeguatamente sorvegliati o se sono stati istruiti nel funzionamento sicuro dell'apparecchio e sui pericoli connessi a ciò.

- ▶ Non fare giocare i bambini con l'apparecchio. Bambini sotto l'età di 8 anni e bambini sopra quest'età incustoditi non possono pulire l'apparecchio o effettuare altri lavori su di questo.
- ▶ L'apparecchio e il cavo di collegamento appartenente devono essere irraggiungibili per bambini di età inferiore a 8 anni.
- ▶ L'apparecchio deve essere pulito regolarmente e i residui di cibo vanno sempre rimossi.
- ▶ Non immagazzinare o utilizzare l'apparecchio all'aperto.
- ▶ Una riparazione dell'apparecchio dovrà essere effettuata soltanto da un servizio Clienti autorizzato dal produttore, altrimenti decade ogni diritto di garanzia per danni che ne conseguono. Con riparazioni inadeguate possono verificarsi pericoli per l'utilizzatore.
- ▶ Componenti difettosi dovranno essere sostituiti soltanto da pezzi di ricambio originali. Solo con questi pezzi vi è la garanzia, che i requisiti di sicurezza siano soddisfatti.
- ▶ Componenti difettosi dovranno essere sostituiti soltanto da pezzi di ricambio originali. Solo con questi pezzi vi è la garanzia, che i requisiti di sicurezza siano soddisfatti.
- ▶ Non lasciare l'apparecchio incustodito durante il suo funzionamento.
- ▶ Per disinserire la presa, afferrare la presa stessa e non il cavo elettrico per evitare incidenti e non tenere il dispositivo tramite il cavo.
- ▶ Non immergere l'apparecchio in acqua o altri liquidi.
- ▶ Per la conservazione chiudere il coperchio solo leggermente, non bloccarlo con la chiave, si deformano le guarnizioni e alterare il funzionamento della macchina.
- ▶ Non aprire il coperchio, mentre l'apparecchio viene mosso.

HINWEIS

Indicazione

- ▶ Non afferrare con le mani dentro l'apparecchio durante il processo di sotto vuoto e la saldatura.
- ▶ Non muovere l'apparecchio durante il processo di sotto vuoto e la saldatura.
- ▶ **LEGGERE ATTENTAMENTE QUESTE AVVERTENZE DI SICUREZZA E CONSERVARLE PER USI FUTURI.**

34.3 Fonti di pericolo

34.3.1 Pericolo di ustioni

▲WARNUNG

Avviso

La barra saldante dell'apparecchio è molto caldo, non capirlo.

- ▶ Per evitare ustioni, non toccare mai la barra sigillante mentre l'apparecchio è in funzione.

34.3.2 Pericolo d'incendio

▲WARNUNG

Avviso

In caso di utilizzo inadeguato dell'apparecchio, sussiste pericolo d'incendio mediante l'incendiarsi del contenuto.

Di seguito osservi le indicazioni di sicurezza per evitare il pericolo d'incendio:

- ▶ Non posizioni l'apparecchio in un ambiente caldo, bagnato o molto umido o nelle vicinanze di materiale infiammabile.
- ▶ Tenere l'apparecchio di lontano da fonti di calore (gas, elettricità, bruciatori, forni caldi).

34.3.3 Pericolo dovuto a corrente elettrica

▲GEFAHR

Pericolo

Pericolo di vita dovuto a corrente elettrica!

In caso di contatto con cavi o componenti sotto tensione, sussiste pericolo di vita.

Di seguito osservi le indicazioni di sicurezza per evitare il pericolo dovuto alla corrente elettrica:

- ▶ Non mettere in funzione l'apparecchio quando il cavo elettrico o la spina sono danneggiati, se non funziona correttamente oppure è stato fatto cadere o è danneggiato. Nel caso il cavo elettrico o la spina sono stati danneggiati, questi vanno sostituiti solo dal fabbricante oppure dal suo incaricato al Servizio, per evitare pericoli.
- ▶ Non aprire in nessun caso la scatola dell'apparecchio. Se si toccano connessioni sotto tensione e se viene modificata la struttura elettrica e meccanica, sussiste il pericolo di scossa elettrica. Inoltre possono verificarsi malfunzionamenti dell'apparecchio.
- ▶ Prima di connettere l'apparecchio o di utilizzarlo, assicurarsi che le mani siano asciutte e in posizione sicura.

34.3.4 Informazioni di sicurezza per la conservazione del cibo.

Questo sistema di condizionamento sotto vuoto cambierà il vostro modo di acquistare e conservare il cibo. Una volta fatta l'abitudine al condizionamento sotto vuoto, diventerà parte integrante del modo di gestire gli alimenti. Quando si usa quest'apparecchio per sigillare cibo sotto vuoto, è necessario seguire procedure ben definite per ottenere qualità e sicurezza a livello alimentare.

Osservi le seguenti indicazioni di sicurezza per un utilizzo sicuro dell'apparecchio:

- ▶ Se generi deperibili sono stati riscaldati, scongelati o non refrigerati, devono essere consumati immediatamente.
- ▶ Prima di realizzare la confezione sottovuoto, è necessario pulirsi le mani e tutti gli strumenti e le superfici usate durante l'operazione.
- ▶ Dopo averli messi sottovuoto, refrigerare o congelare immediatamente i generi deperibili, e non lasciarli a temperatura ambiente.
- ▶ La durata di conservazione di alimenti secchi come noci, noci di cocco o cereali sarà prolungata grazie al condizionamento sottovuoto e alla conservazione in un luogo fresco e buio. L'ossigeno e la temperatura elevata faranno irrancidire i contenuti grassi degli alimenti.
- ▶ Per aumentare la durata di conservazione di alcuni tipi di frutta e verdura, come mele, banane patate e ortaggi con radici, è consigliabile sbucciarli prima di confezionarli sottovuoto.
- ▶ Verdure come broccoli, cavolfiori e cavoli freschi emettono gas se conservati sottovuoto; è dunque necessario sbollentarli e congelarli prima di sigillarli sottovuoto.

35 Messa in funzione

In questo capitolo riceverà indicazioni importanti sulla messa in funzione dell'apparecchio. Osservi le indicazioni per evitare pericoli e danni.

35.1 Indicazioni di sicurezza

▲WARNING Avviso

- ▶ Materiali d'imballaggio non dovranno essere utilizzati come giocattoli. Sussiste il pericolo di soffocamento.

35.2 Insieme della fornitura ed ispezione trasporto

Il VacuChef SlimLine viene fornito standard con le seguenti componenti:

- VacuChef SlimLine
- Istruzioni per l'uso
- 30 buste professionali in dotazione (20 x 30 cm)
- 1 Barra di saldatura

HINWEIS Indicazione

- ▶ Controlli che la fornitura sia completa e non presenti danni visibili.
- ▶ Segnali immediatamente al spedizioniere, all'assicurazione e al fornitore una fornitura incompleta o danni dovuti ad un imballaggio insufficiente o al trasporto.

35.3 Funzioni

La funzione principale di quest'apparecchio è di conservare una gran varietà di alimenti e mantenere a lungo freschezza e sapore a vostro vantaggio. In generale, il condizionamento sotto vuoto mantiene il cibo fresco per un periodo di tempo otto volte più lungo rispetto ai metodi tradizionali di conservazione del cibo. Quando quest'apparecchio diventerà una parte indispensabile della vostra vita, limiterà il deterioramento degli alimenti e permetterà di risparmiare spese:

- Cuocere in anticipo, confezionare sotto vuoto e conservare porzioni singole o pasti interi. • Eliminare le ustioni da congelamento.
- Preparare anticipatamente gli alimenti destinati a picnic, campeggio o barbecue.
- Confezionare alimenti come carne, pesce, pollame, frutti di mare e verdure da congelare o refrigerare.
- Confezionare alimenti secchi come fagioli, noci, o cereali per lunga conservazione.
- Questo sistema serve anche a conservare e proteggere altri oggetti preziosi come fotografie, documenti importanti, collezioni di francobolli, libri da collezione, gioielli, carte, fumetti. Può anche servire per proteggere articoli di ferramenta come viti, chiodi, dadi o bulloni. Può infine conservare medicine, cerotti e altri articoli di pronto soccorso ecc.

35.4 Disimballaggio

Per il disimballaggio dell'apparecchio, proceda come segue:

- Estragga l'apparecchio dal cartone e tolga il materiale d'imballaggio.

35.5 Smaltimento dell'involucro

L'involucro protegge l'apparecchio da danni dovuti al trasporto. I materiali per l'imballaggio sono stati selezionati in considerazione dell'ambiente e della tecnica di smaltimento e sono quindi riciclabili. Ricondere l'imballaggio nel circuito materiali permette di risparmiare sulle materie prime e riduce la produzione di rifiuti. Smaltisca i materiali per l'imballaggio, che non sono più necessari, nei punti di raccolta presso le "aree ecologiche" per il sistema di riciclo.

HINWEIS

Indicazione



- Conservi, se possibile, l'imballaggio originale durante il periodo di garanzia, per poter reimballare adeguatamente l'apparecchio, in caso di necessità.

35.6 Posizionamento

35.6.1 Requisiti del luogo di posizionamento

Per un funzionamento sicuro privo di errori dell'apparecchio, il punto di posizionamento dovrà soddisfare i seguenti presupposti:

- L'apparecchio deve essere posizionato su una superficie solida, piatta, orizzontale e resistente al calore, con una portata sufficiente per il forno ed il preparato da cuocere presumibilmente più pesante, che possa essere preparato.
- L'apparecchio non è previsto per il montaggio in una parete o in un armadio a muro.
- Scelga il luogo di posizionamento in modo tale, che i bambini non possano raggiungere le superfici calde dell'apparecchio.
- Non posizioni l'apparecchio in un ambiente caldo, bagnato o molto umido o nelle vicinanze di materiale infiammabile.
- Non posizionare l'apparecchio nelle vicinanze di un fornello a gas o elettrico oppure vicino a una stufa.
- Non spostare il sistema di sigillamento sottovuoto quando è in funzione.
- L'apparecchio necessita una sufficiente aerazione per un funzionamento corretto. Lasci 10 cm di spazio libero sopra, 10 cm dietro e 10 cm su entrambi i lati.
- La presa dovrà essere facilmente accessibile, in modo tale che il cavo elettrico possa essere facilmente estratto, in casi d'emergenza.
- Il montaggio di questo apparecchio in luoghi di posizionamento non stazionari (per esempio navi) dovrà essere effettuato esclusivamente da aziende/persone specializzate, se i presupposti per un utilizzo conforme alla sicurezza dell'apparecchio sono dati.

35.7 Connessione elettrica

Per un funzionamento sicuro e privo di errori dell'apparecchio, bisognerà considerare le seguenti indicazioni durante la connessione elettrica.

- Prima di connettere l'apparecchio, confronti i dati di connessione (tensione e frequenza) sulla targhetta di omologazione con quelli della rete elettrica. Questi dati dovranno corrispondere, affinché non si verifichino danni sull'apparecchio. In caso di dubbi, chiedi il tuo tecnico elettricista specializzato.

-
- La connessione dell'apparecchio alla rete elettrica dovrà avvenire al con una prolunga lunga al massimo 3 metri, srotolata con una sezione di 1,5 mm². L'utilizzo di prese multiple o di ciabatte è vietato a causa del pericolo d'incendio collegato all'uso di queste.
 - Ci si assicuri che il cavo elettrico non sia danneggiato e che non venga posato sotto il forno o sopra superfici calde o dai bordi taglienti.
 - La spina dovrà essere assicurata mediante un interruttore di protezione 16°.
 - La sicurezza elettrica dell'apparecchio viene garantita solo se ci si connette ad un conduttore di terra installato in conformità alle disposizioni. In caso di dubbio, faccia controllare l'installazione di casa mediante un tecnico elettricista specializzato. Il produttore non può essere considerato responsabile per danni, provocati da una conduttura di terra mancante o interrotta.

35.7.1 Cavo prolunga

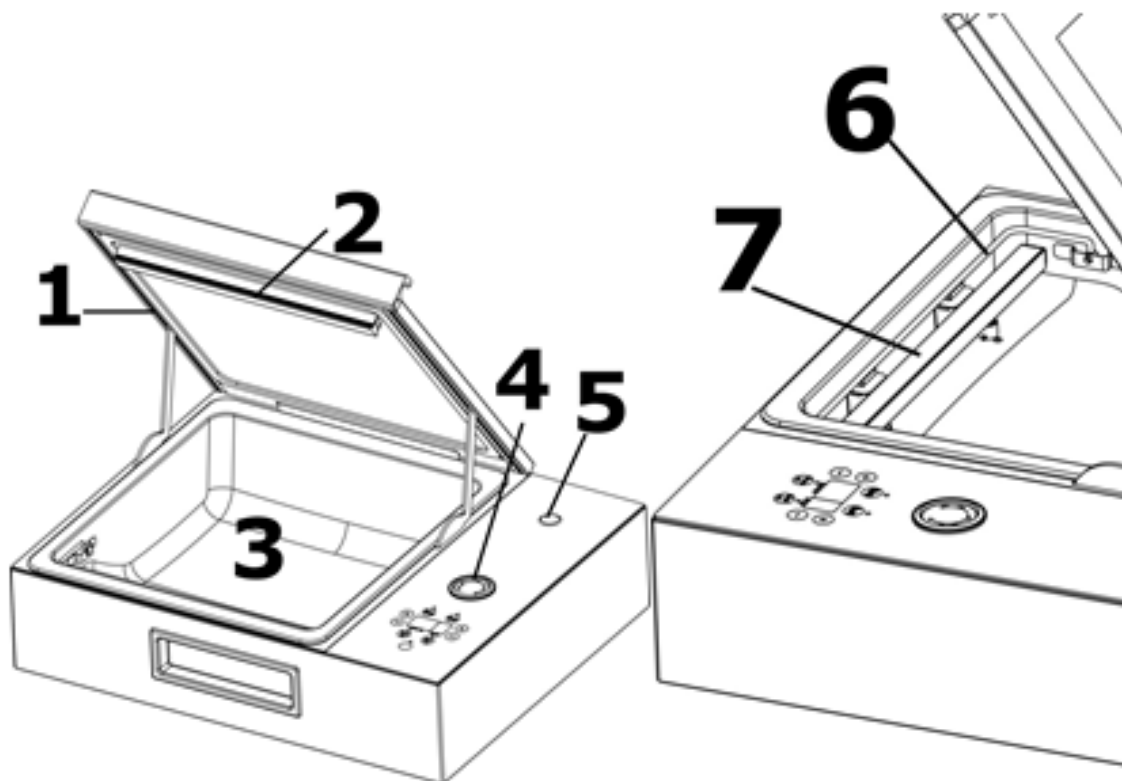
Se viene utilizzato un cavo prolunga:

- ▶ La potenza nominale elettrica del cavo prolunga deve essere almeno così grande come la potenza elettrica dell'apparecchio.
- ▶ I cavi devono essere disposti in modo che non siano drappeggiati (posati) sopra un piano di lavoro o sopra una tavola. Impedire che i cavi possono essere tirati da bambini o che si inciampi sopra.

36 Costruzione e funzione

In questo capitolo riceverà indicazioni importanti sulla costruzione e sulla funzione dell'apparecchio.

36.1 Panoramica complessiva



1 Guarnizione

2 Guarnizione di gomma: Preme il sacchetto contro la barra di saldatura

3 Camera del vuoto: Posizionare l'apertura del sacchetto nella camera.

4 Indicatore depressione: Mostra il livello di depressione nella camera

5 Interruttore ON/OFF

6 Fissaggio: Per il fissaggio dei sacchetti durante il processo di sotto vuoto e la saldatura. Sollevare e per il fissaggio, piegare il sacchetto in basso.

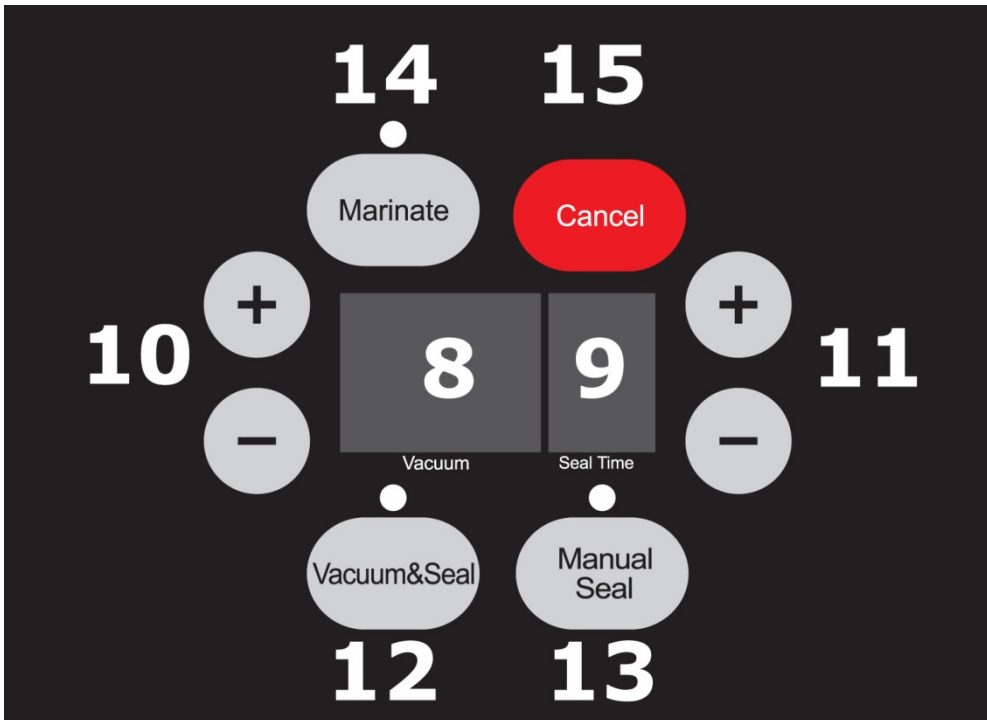
7 Barra di saldatura: Contiene un filo di riscaldamento rivestito di teflon; questo consente di sigillare il sacchetto senza farlo incollare.

⚠️WARNING Avviso

La barra saldatura dell'apparecchio diventa molto caldo. Osservare la seguente avvertenza di sicurezza, per non scottarsi se stessi o altri:

- Per prevenire eventuali ustioni, mai toccare la barra di saldatura direttamente dopo la saldatura.

36.2 Elementi di comando



8 Indicatore tempo di messa sotto vuoto (Vacuum Time): indicatore numerico con due funzioni

- Mostra l'avanzamento del processo di sotto vuoto
- Mostra il tempo di messa sotto vuoto impostato

9 Indicatore tempo di saldatura (Seal Time): indicatore numerico con due funzioni

- Mostra l'avanzamento del processo di saldatura
- Mostra il tempo di saldatura impostato

10 + / - Per aumentare/diminuire il tempo di messa sotto vuoto

11 + / - Per aumentare/diminuire il tempo di messa del tempo di saldatura

12 Messa sotto vuoto e Sigillatura (Vacuum & Seal): Nel modo di standby il pulsante avvia la messa sotto vuoto automatica e la sigillatura di un sacchetto

13 Saldatura (Manual Seal): Due differenti funzioni

- Per saldare un sacchetto senza sotto vuoto, ad esempio quando deve essere saldato un sacchetto dal rotolo di fogli.
- Quando è in corso la funzione di sotto vuoto e saldatura è possibile premere questo pulsante per terminare subito il processo di sotto vuoto e con ciò quindi chiudere (sigillare) il sacchetto con minima potenza del vuoto.

14 Marinare (Marinate): Per marinare qualcosa in un contenitore per vuoto (senza coperchio).

15 Interrompi (Cancel): l'apparecchio viene arrestato durante la messa sotto vuoto/ saldatura.

36.3 Targhetta di omologazione

La targhetta di omologazione con i dati di connessione e di potenza, si trova sul lato posteriore dell'apparecchio.

37 Utilizzo e funzionamento

In questo capitolo riceverà indicazioni importanti sull'utilizzo dell'apparecchio. Osservi le indicazioni per evitare pericoli e danni.

37.1 Impostazione del tempo di messa sotto vuoto

Impostare con +/- (10) il tempo di messa sotto vuoto.

Prodotti alimentari differenti e grandezze sacchetto richiedono differenti tempi di messa sotto vuoto.

Sacchetti grandi parzialmente vuoti necessitano di un tempo di messa sotto vuoto maggiore che piccoli sacchetti.

37.2 Impostazione del tempo di saldatura

Impostare con +/- (11) il tempo di saldatura.

Il tempo di saldatura è in funzione del materiale e della grandezza del sacchetto, delle temperature ambiente nonché dal tipo di prodotto alimentare.

Con temperature ambiente fredde nonché sacchetti umidi, aumentare il tempo di saldatura di 2 secondi.

37.3 Confezionamento sotto vuoto in un sacchetto nella camera del vuoto

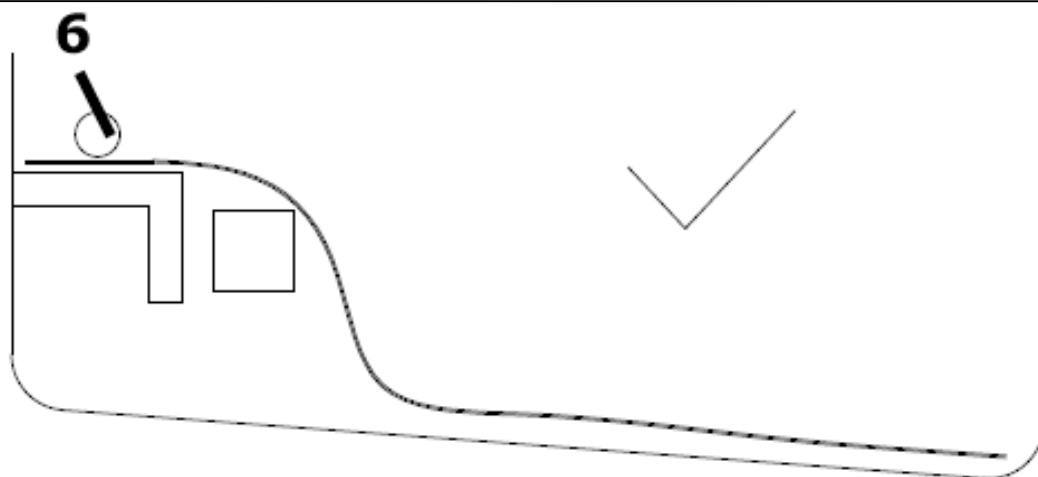
Mettere l'apparecchio in un posto asciutto e fare attenzione che il piano di lavoro davanti all'apparecchio sia libero da altri oggetti e che sia abbastanza grande per appoggiare i sacchetti da confezionare con i generi alimentari.

Pulire e spianare liscia l'estremità aperta del sacchetto e assicurarsi che sulle superfici dell'estremità aperta non vi siano pieghe e ondulazioni.

HINWEIS

Indicazione

- ▶ Estrarre aria eccessiva fuori dal sacchetto per ottenere un risultato di sotto vuoto ottimale.



Vedi Figura: 6 Fissaggio

Alzare il manico. Aprire il coperchio dell'apparecchio e appoggiare l'estremità aperta del sacchetto sopra la barra di saldatura e fissarlo. L'estremità aperta del sacchetto deve trovarsi ancora nell'apparecchio.

Inserire la spina. Accendere l'apparecchio. Nel display viene visualizzato il tempo di messa sotto vuoto e di saldatura impostato. Adattare il tempo di messa sotto vuoto e di saldatura come desiderato.

Chiudere il coperchio e premere **Messa sotto vuoto e Saldatura (Vacuum & Seal)**.

Dopo l'avvio della procedura di messa sotto vuoto premere il coperchio dal manico per 2 secondi in basso.

L'apparecchio mette sotto vuoto e salda automaticamente il sacchetto. Il tempo di messa sotto vuoto viene conteggiato decrescente fino a 0, poi viene conteggiato il tempo di saldatura anch'esso decrescente 0. Le corrispondenti spie di segnalazione lampeggiano alla fine del processo e poi si spengono.

HINWEIS

Indicazione

- L'apparecchio genera una depressione elevata. Tenere sott'occhio i cibi e l'indicatore della depressione per impedire che cibi sensibili vengano schiacciati, interrompere l'operazione premendo **Saldare (Manual Seal)**, il sacchetto viene automaticamente sigillato.

Alzare il manico. Aprire il coperchio e rimuovere il sacchetto.

HINWEIS

Indicazione

- Rimuovere dalla camera del vuoto il liquido eccedente o i resti dei prodotti alimentari dopo ogni messa di sotto vuoto.

37.4 Confezionamento sotto vuoto in un sacchetto derivante dal rotolo

Mettere l'apparecchio in un posto asciutto e fare attenzione che il piano di lavoro davanti all'apparecchio sia libero da altri oggetti e che sia abbastanza grande per appoggiare i sacchetti da confezionare con i generi alimentari.

Inserire la spina. Accendere l'apparecchio. Nel display viene visualizzato il tempo di messa sotto vuoto e di saldatura impostato. Adattare il tempo di messa sotto vuoto e di saldatura come desiderato.

Srotolare il foglio alla lunghezza desiderata e tagliarlo in modo preciso e pulito alla lunghezza desiderata.

Alzare il manico. Aprire il coperchio dell'apparecchio e appoggiare una delle estremità aperte del sacchetto sopra la barra di saldatura e fissarlo. L'estremità aperta del sacchetto deve trovarsi ancora nell'apparecchio. Chiudere il coperchio dell'apparecchio.

Premere **Saldare (Manual Seal)**. Il sacchetto viene saldato. Il tempo di messa sotto vuoto lampeggia con 0. La pompa lavora ancora per poco. Poi il tempo di saldatura viene di nuovo conteggiato decrescente a 0 e la corrispondente spia di segnalazione lampeggia. La spia di segnalazione si spegne quando il processo è concluso.

Alzare il manico. Aprire il coperchio e rimuovere il sacchetto.

Questo può ora essere utilizzato per la messa sotto vuoto.

HINWEIS

Indicazione

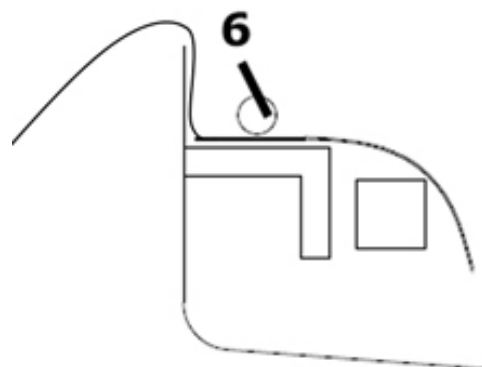
- ▶ È preferibile non sigillare più di un sacchetto al minuto per lasciare all'apparecchio il tempo di recuperare. Però è possibile sigillare anche diversi sacchetti uno dopo l'altro.
- ▶ Assicurarsi che il sacchetto che si desidera utilizzare sia più lungo del cibo di almeno **8cm**. Aggiungere **2 cm**. supplementari ogni volta che il sacchetto viene riutilizzato.
- ▶ Non mettere una quantità di cibo eccessiva nel sacchetto; lasciare una lunghezza sufficiente all'estremità aperta del sacchetto in modo che possa essere ben posizionato sull'area di sigillatura.
- ▶ Non inumidire l'estremità aperta. Questo può rendere più difficile la chiusura ermetica del sacchetto.
- ▶ Esistono diversi usi non alimentari per sacchetti sotto vuoto. Tenere gli articoli per il campeggio come fiammiferi, cassette di pronto soccorso e indumenti, puliti ed asciutti. Proteggere razzi di segnalazione di pericolo stradale. Mantenere l'argenteria lucida e inossidata.
- ▶ Pulire e appianare il lato aperto prima di sigillarlo. Assicurarsi che niente rimanga nella parte aperta del sacchetto, che non ci siano grinze o pieghe sulle estremità del lato aperto. Corpi estranei o grinze e pieghe possono compromettere il sigillo.
- ▶ Se gli alimenti da sigillare hanno dei bordi taglienti, come ossa, spaghetti o molluschi, è necessario coprire le punte con carta assorbente per evitare perforazioni o tagli del sacchetto.
- ▶ Per cibi liquidi come minestre, pasticci o stufati, conviene prima congelarli in una padella o un recipiente resistente, poi sigillarli sotto vuoto, etichettarli e riporli nel congelatore appena solidificati.
- ▶ Sbollentare le verdure in acqua bollente o forno a microonde per un corto periodo, farle raffreddare ancora croccanti e condizionarle sotto vuoto in porzioni convenienti.

- ▶ Per sigillare sotto vuoto alimenti non congelati, sono necessari due pollici (5 cm) di lunghezza supplementare del sacchetto per compensare la dilatazione del congelamento. Mettere la carne o il pesce su una carta assorbente e sigillare sotto vuoto con la carta nel sacchetto. Questo accorgimento permette di assorbire meglio l'umidità del cibo.
- ▶ Per cibi come tortillas, frittelle, crêpe o polpette per hamburger, è utile separarli con uno strato di paraffina o di carta oleata prima di sovrapporli. Questo permette di rimuoverne una parte, risigillare il resto e rimetterlo immediatamente nel congelatore.

37.5 Sigillatura di un sacchetto senza prima metterlo sotto vuoto

Puoi sigillare un sacchetto senza metterlo sotto vuoto. A tal proposito, mettere il sacchetto come di consueto nella camera del vuoto, premere **vuoto e Saldatura (Vacuum & Seal)** e successivamente subito **Saldare (Manual Seal)**.

Se con ciò non si ottiene un risultato soddisfacente, allora, in alternativa, lasciare appeso fuori il sacchetto. Come mostrato nel grafico, posizionare il sacchetto sopra la barra di saldatura e bloccarlo sotto il fissaggio (6). Poi chiudere il coperchio e premere **Saldare (Manual Seal)**. Ciò funziona esclusivamente con sacchetti con bordo di sigillatura lisci.



37.6 Messa sotto vuoto di un sacchetto fuori dalla camera del vuoto

Puoi sigillare un sacchetto anche fuori dalla camera del vuoto.

Come mostrato nel grafico superiore, posizionare il sacchetto sopra la barra di saldatura e bloccarlo sotto il fissaggio (6). Poi chiudere il coperchio e procedere come descritto al punto „ **Confezionamento sotto vuoto in un sacchetto nella camera del vuoto** “.

Ciò funziona però solo con sacchetti strutturati. I migliori risultati sono ottenuti con sacchetti strutturati su entrambi i lati.

37.7 Sacchetti in rotoli

Utilizzare solo ed esclusivamente i sacchetti in rotoli previsti per il confezionamento sottovuoto. Il materiale di questi speciali sacchetti per il confezionamento sottovuoto è diverso rispetto ai normali sacchetti utilizzati per mantenere la freschezza degli alimenti.

Tutti i rotoli e sacchetti forniti da CASO sono adatti per la cottura dentro il sacchetto (Sous Vide). Inoltre i rotoli e i sacchetti possono essere utilizzati per lo scongelamento e per il riscaldamento nel fornello a microonde fino a una temperatura massima di 70 gradi.

All'impiego di fogli di altri produttori, La preghiamo di verificare se questi possono altresì essere utilizzati nel fornello a microonde e per la cottura nel sacchetto (Sous Vide). Si prega di osservare che i sigillatori sotto vuoto a barra, come questo apparecchio, principalmente possono essere fatti funzionare solo con sacchetti a foglia strutturata. A riguardo, la CASO mette a disposizione una vasta gamma di diversi rotoli e sacchetti.

37.8 Marinare

Mettere nel contenitore per sotto vuoto i cibi da marinare.

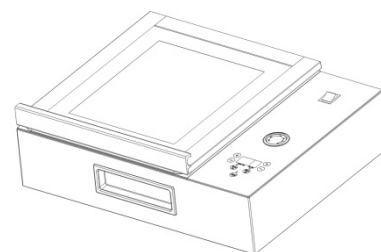
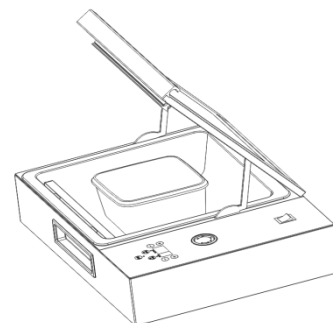
Alzare il manico. Aprire il coperchio dell'apparecchio e mettere il contenitore senza coperchio nella camera del vuoto.

Chiudere il coperchio dell'apparecchio e premere il pulsante „Marinare“ (Marinate).

Dopo l'avvio della procedura di marinatura premere il coperchio dal manico per 2 secondi in basso.

Il tempo di messa sotto vuoto viene conteggiato decrescente a 0 e le spie di segnalazione Messa sotto vuoto e Saldatura (Vacuum & Seal) e Saldatura (Seal) lampeggiano per alcuni secondi e poi si spengono. Alzare il manico. Ripetere l'operazione 2-3 volte per ottenere risultati ottimi di marinatura. Dopo ogni operazione, mescolare i cibi con un cucchiaino.

Alzare il manico. Aprire il coperchio dell'apparecchio e rimuovere il contenitore per sotto vuoto.



37.9 Apertura di un sacchetto sigillato

Tagliare il sacchetto trasversalmente con le forbici, subito sotto al sigillo.

37.10 Conservazione del sistema di VacuChef SlimLine

Tenere l'apparecchio in un posto piano e sicuro, fuori dalla portata dei bambini.

HINWEIS

Indicazione

- ▶ Per la conservazione chiudere il coperchio solo leggermente, non bloccarlo con la chiave, si deformano le guarnizioni e alterare il funzionamento della macchina.
- ▶ Sempre staccare la presa elettrica immediatamente dopo l'uso.

38 Pulizia e cura

In questo capitolo riceverà indicazioni importanti sulla pulizia e la cura dell'apparecchio. Osservi le indicazioni per evitare danni dovuti ad una erronea pulizia dell'apparecchio e per assicurare un funzionamento senza inconvenienti.

38.1 Indicazioni di sicurezza

▲ VORSICHT

Attenzione

Osservi le seguenti indicazioni di sicurezza, prima di procedere con la pulizia dell'apparecchio:

- ▶ L'apparecchio dovrà essere pulito regolarmente e residui del composto da cuocere dovranno essere rimossi. Se il sistema di sigillatura sottovuoto non viene mantenuto pulito, ci saranno effetti negativi per la durata dell'apparecchio. Le condizioni dell'apparecchio potranno risultare pericolose e comportare un'infestazione di funghi e di batteri.

▲VORSICHT Attenzione

- ▶ Estragga la spina dalla presa a muro prima della pulizia.
- ▶ Il barra saldatura scotta dopo l'utilizzo. Sussiste il pericolo di ustioni! Attenda che l'apparecchio si sia raffreddato.
- ▶ Pulisca l'apparecchio dopo l'utilizzo, non appena si è raffreddato. Attendere troppo, rende inutilmente difficile la pulizia e la rende impossibile in casi estremi. Un eccesso di sporcizia può, in alcune situazioni, danneggiare l'apparecchio.
- ▶ Se penetra dell'umidità nell'apparecchio, possono danneggiarsi componenti elettriche. Osservi che non penetrino liquidi nell'interno dell'apparecchio, attraverso le fessure d'aerazione.
- ▶ Non immergere l'apparecchio nell'acqua e in altri liquidi e non metterli nella lavastoviglie.
- ▶ Non utilizzi detersivi aggressivi o abrasivi e non utilizzi solventi.
- ▶ Non utilizzi oggetti duri per grattare via i residui incrostati.
- ▶ Lasciare asciugare completamente prima di utilizzare di nuovo.

38.2 La pulizia

Lato esterno dell'apparecchio: pulire con un panno umido oppure utilizzando una soluzione di sapone delicata non abrasiva. Lato interno dell'apparecchio: pulire con carta da cucina per rimuovere resti di cibo e i liquidi.

Se durante la pulizia rimuovete le guarnizioni, queste poi vanno accuratamente asciugate e rimesse correttamente, altrimenti l'apparecchio non può più generare la giusta depressione.

◆ Conservazione dei sacchetti

Lavare i sacchetti con acqua calda e con un detergente neutro per stoviglie, risciacquarli bene e lasciarli asciugare completamente prima di utilizzarli nuovamente.

▲VORSICHT Attenzione

- ▶ Sacchetti usati per carne cruda, pesce o cibi grassi non possono essere riutilizzati.

39 Eliminazione malfunzionamenti

In questo capitolo riceverà indicazioni importanti sulla localizzazione di malfunzionamenti e sulla loro eliminazione. Osservi le indicazioni per evitare pericoli e danni.

39.1 Indicazioni di sicurezza

▲VORSICHT Attenzione

- ▶ Riparazioni su apparecchi elettrici dovranno essere eseguiti soltanto da personale specializzato, addestrato dal produttore.
- ▶ Con riparazioni inadeguate possono verificarsi gravi pericoli per l'utilizzatore e danni sull'apparecchio.

39.2 Cause malfunzionamenti e risoluzione

La seguente tabella aiuta a localizzare e a risolvere malfunzionamenti più lievi.

Malfunzionamento	Possibile causa	Risoluzione
La macchina sottovuoto non funziona	Non è stata inserita la spina	Inserire la spina
	Il cavo elettrico o la spina sono difettosi	Inviare l'apparecchio al servizio Clienti
	La presa è difettosa	Scegliere un'altra presa
Non viene eseguita la prima saldatura sulla parte di rullo tagliata	Il rullo non è stato posizionato in modo corretto	Segua i passi nel capitolo "Confezionamento sotto vuoto in un sacchetto derivante dal rotolo"
Nel sacchetto non viene generato un vuoto assoluto	La parte aperta del sacchetto non si trova completamente nella camera sottovuoto	Posizioni il sacchetto correttamente
	Il sacchetto è difettoso	Scelga un altro sacchetto
	Sulle guarnizioni di saldatura e su quelle normali sono presenti delle impurità	Pulisca le guarnizioni e le posizioni di nuovo correttamente dopo l'asciugatura.
Il sacchetto non viene saldato nel modo corretto	La barra di saldatura è troppo calda, quindi il sacchetto si scioglie	Apra il coperchio dell'apparecchio e lo faccia raffreddare per alcuni minuti
	La barra di saldatura è difettosa.	Lasciare sostituire la barra di saldatura.
Il sacchetto non resta sottovuoto, dopo essere stato saldato	Il sacchetto è difettoso	Selezioni un altro sacchetto, avvolga eventualmente i bordi taglienti del contenuto con dei tovaglioli di carta
	A causa di pieghe, briciole, del grasso o di liquidi lungo la saldatura, sono presenti delle perdite	Apra nuovamente il sacchetto e pulisca la parte superiore del sacchetto all'interno e rimuova eventualmente corpi estranei presenti sulla barra di saldatura, prima di saldare nuovamente il sacchetto.
Il sacchetto si squaglia	Il sacchetto è stato saldato troppo a lungo.	Verificare se è stato impostato un tempo di saldatura troppo lungo.

HINWEIS

Indicazione

- Se non riesce a risolvere il problema con i passi sopra descritti, la preghiamo di rivolgersi al servizio Clienti.

40 Smaltimento dell'apparecchio obsoleto



Apparecchi elettrici ed elettronici obsoleti contengono spesso ancora materiali preziosi. Essi contengono però anche sostanze nocive, che erano necessarie per il loro funzionamento e la loro sicurezza.

Questi possono nuocere alla salute umana o all'ambiente se vengono gettati tra i rifiuti non riciclabili o in caso di un trattamento errato.

Per questo eviti assolutamente di gettare il suo apparecchio obsoleto nella spazzatura non riciclabile.

HINWEIS

Indicazione

- ▶ Si serva dell'area ecologica realizzata nel suo comune di residenza, per la consegna ed il riciclo di apparecchi elettrici o elettronici obsoleti. Si informi eventualmente presso il Suo comune, il Suo servizio di nettezza urbana o presso il suo rivenditore.
- ▶ Si assicuri, che il suo apparecchio obsoleto venga stoccato a prova di bambini, fino al momento della sua rimozione.

41 Garanzia

Sur ce produit nous accordons une garantie de 12 mois à partir de la date d'achat pour les manques et les défauts de fabrication ou de matériaux. Vous conserver entièrement vos droits de garantie légale accordés par le §439 et suivants BGB-E. La garantie ne concerne pas les dégâts causés par une utilisation ou une manipulation non conforme, ainsi que les défauts qui n'influencent que faiblement le fonctionnement ou la valeur de l'appareil.

D'autre part ne sont pas garantis également les pièces d'usure, les dommages de transport dans la mesure où ils ne sont pas sous notre responsabilité, ainsi que les dommages occasionnés par des réparations qui n'ont pas été effectuées par nos soins. La construction et la puissance de cet appareil sont conçues pour un usage commercial. En cas de recours en garantie justifié nous déciderons de réparer l'appareil ou de le remplacer par un appareil sans défaut. Les manques doivent être signalés dans un délai de 14 jours après livraison. Tout autre recours est sans objet. Pour tout recours en garantie nous vous prions d'entrer en contact avec nos services avant de nous retourner l'appareil (toujours avec le bon d'achat!).

42 Dati tecnici

Apparecchio	Sigillatore sotto vuoto
Nome	VacuChef SlimLine
N. articolo	1419
Dati connessione	220 V - 240 V; 50 Hz / 60 Hz
Potenza assorbita	400 W
Misure esterne (L/H/P)	502 x 170 x 415 mm
Peso netto	13,80 kg
Capacità	4,2 m ³ /h (70 l/min)
Larghezza massima del sacchetto	Adatto per sacchetti da 30 cm

Manual del usuario

Envasadora al vacío VacuChef SlimLine



Ref. 1419

43 Manual del usuario

43.1 Generalidades

Lea atentamente la información contenida en este manual para familiarizarse rápidamente con el aparato y poder utilizar sus funciones en toda su capacidad.

Su VacuChef SlimLine le servirá durante muchos años si lo trata y conserva adecuadamente. Le deseamos una gran satisfacción durante el uso.

43.2 Información acerca de este manual

El manual de instrucciones forma parte integrante del VacuChef SlimLine (en lo sucesivo denominado aparato) y le proporciona instrucciones importantes para la puesta en marcha, la seguridad, el uso previsto y la conservación del aparato. El manual del usuario debe guardarse siempre a mano, cerca del aparato. Debe ser leído y utilizado por la persona encargada de:

- la puesta en marcha,
- operación,
- resolución de fallas y/o
- limpieza

del aparato. Guarde este manual de instrucciones en un lugar seguro y facilítelo a las terceras personas que vayan a utilizarlo en el futuro.

43.3 Advertencias

En el presente manual se utilizan las siguientes advertencias:

▲GEFAHR

Peligro

Una advertencia de este nivel de peligro indica una situación peligrosa.

Si la situación peligrosa no se evita, puede causar la muerte o lesiones graves.

- ▶ Siga las instrucciones que indica esta advertencia para evitar el peligro de muerte o de lesiones graves a personas.

▲WARNING

Advertencia

Una advertencia de este nivel de peligro indica una posible situación peligrosa.

Si la situación de peligro no se evita, puede conducir a lesiones graves.

- ▶ Siga las instrucciones que indica esta advertencia para evitar lesiones a personas.

▲VORSICHT

Precaución

Una advertencia de este nivel de peligro indica una posible situación peligrosa.

Si la situación de peligro no se evita, puede conducir a lesiones de gravedad moderada a leve.

- ▶ Siga las instrucciones que indica esta advertencia para evitar lesiones a personas.

HINWEIS

Nota

Esta indicación proporciona información adicional que facilitará el manejo de la máquina.

43.4 Limitación de responsabilidad

La información técnica contenida, datos e indicaciones contenidos en el presente manual para la instalación, operación y conservación se corresponden con los últimos avances técnicos en el momento de la impresión y se publican teniendo en cuenta nuestra experiencia y conocimientos hasta ese momento. Por este motivo no nos hacemos responsables de las indicaciones, ilustraciones o descripciones contenidas en el presente manual del usuario. El fabricante no se hace responsable de los daños causados por:

- desobedecimiento de las instrucciones
- uso indebido
- reparaciones indebidas
- modificaciones técnicas, modificaciones del aparato
- uso de piezas de repuesto no autorizadas

No se recomienda realizar modificaciones en el aparato y no están cubiertas por la garantía. Las traducciones se realizan a nuestro buen saber y entender. No nos hacemos responsables de ningún error de traducción, incluso si la traducción hubiera sido realizada por nosotros o por orden nuestra. Por tanto, sólo el texto original en alemán tendrá carácter vinculante.

43.5 Derechos de autor (copyright)

Esta documentación está protegida por los derechos de autor.

Braukmann GmbH se reserva todos los derechos, incluida la reproducción fotomecánica, la publicación y distribución mediante procedimientos especiales (p.ej. procesamiento de datos, soporte de datos y redes de datos), ya sea en su totalidad o en parte.

Válido salvo errores de contenido y modificaciones técnicas

44 Seguridad

En este capítulo obtendrá importantes instrucciones de seguridad sobre la manipulación del aparato. Este aparato cumple la normativa de seguridad vigente. No obstante, el uso indebido puede causar lesiones a personas y daños materiales.

44.1 Uso previsto

Este aparato se ha concebido para hacer vacío en bolsas y recipientes así como el sellado de láminas de manera doméstica en salas cerradas. Este aparato ha sido diseñado y fabricado para el uso profesional y Solo debe ser utilizado por profesionales del sector de la hostelería y cafetería, así como en otros sectores similares.

Cualquier otro uso distinto al aquí previsto se considera un uso indebido del aparato.

▲WARNING Advertencia

Peligro ante el uso no conforme a lo previsto.

El uso indebido del aparato o cualquier uso distinto al uso previsto puede entrañar peligro.

- ▶ Utilice el aparato exclusivamente para su uso previsto
- ▶ Los procedimientos descritos en el manual de instrucciones deben obedecerse.

Queda excluida cualquier reclamación de garantía debido a daños derivados del uso no conforme a lo previsto. La responsabilidad recae exclusivamente en el usuario.

44.2 Instrucciones generales de seguridad

HINWEIS

Nota

INSTRUCCIONES DE SEGURIDAD IMPORTANTES. LEER ATENTAMENTE Y ARCHIVAR PARA FUTURAS CONSULTAS.

Para una manipulación segura del aparato, observe las siguientes instrucciones generales de seguridad:

- ▶ Antes de utilizar el aparato debe revisarlo para detectar posibles daños. Si el aparato presenta daños, no lo ponga en marcha.
- ▶ Si el cable de alimentación está dañado deberá avisar al servicio técnico para que lo sustituya.
- ▶ Antes de acoplar o retirar el enchufe de la toma de alimentación eléctrica, asegúrese de que la tapa del aparato está desbloqueada. Si no tiene previsto seguir utilizando el aparato o antes de limpiarlo, desconecte el enchufe de la toma de alimentación eléctrica.
- ▶ El aparato puede ser utilizado por niños mayores de 8 años, así como por personas con alguna discapacidad física o mental o capacidad visual mermeda si son supervisados adecuadamente o instruidos en el funcionamiento seguro del aparato, así como sobre sus riesgos
- ▶ Los niños no deben jugar con el aparato. Los niños menores de 8 años y niños sin vigilancia no deben limpiar ni realizar ningún otro tipo de trabajo en el aparato.
- ▶ El aparato y su cable de alimentación deben permanecer lejos del alcance de los niños menores de 8 años.
- ▶ El aparato debe limpiarse periódicamente y es necesario limpiar siempre cualquier resto de alimentos de su interior.
- ▶ No guarde ni utilice el aparato en exteriores.
- ▶ No deje el aparato sin vigilancia durante el funcionamiento.
- ▶ Para desconectar el aparato, no tire del cable de alimentación ni transporte el aparato arrastrando el cable.

- ▶ La reparación del aparato sólo debe ser realizada por el servicio técnico autorizado por el fabricante. De lo contrario, la garantía quedará anulada en caso de sufrir daños. Las reparaciones incorrectas pueden causar riesgos significativos para el usuario.
- ▶ Los componentes defectuosos solo deben ser sustituidos por piezas de repuesto originales. Sólo en este tipo de componentes se asegura el cumplimiento de los requisitos de seguridad.
- ▶ No deje el aparato sin vigilancia durante el funcionamiento para poder reaccionar rápidamente ante los peligros.
- ▶ Para almacenar el producto, coloque la tapa sin bloquearla, que las juntas se deformen y no perjudicar el funcionamiento del aparato.
- ▶ No abra la tapa al mover el aparato.
- ▶ Durante el proceso de envasado al vacío no debe tocar el aparato con la mano.
- ▶ No mueva el aparato durante el proceso de envasado al vacío o sellado.
- ▶ **LEA ATENTAMENTE ESTAS INSTRUCCIONES DE SEGURIDAD Y ARCHÍVELAS PARA FUTURAS CONSULTAS.**

44.3 Fuentes de peligro

44.3.1 Peligro de quemaduras

▲WARNING AVISO

La barra selladora puede estar muy caliente; no la toque.

- ▶ Para prevenir posibles quemaduras no toque la barra selladora mientras el aparato esté en funcionamiento.

44.3.2 Peligro de fuego

▲WARNING AVISO

El uso no adecuado del aparato puede provocar fuego.

Tenga en cuenta las siguientes indicaciones de seguridad para evitar el peligro de fuego:

- ▶ No coloque el aparato cerca de materiales combustibles.
- ▶ Aleje el aparato de fuentes de calor (gas, electricidad, quemador, horno caliente).

44.3.3 Peligro de electrocución

▲GEFAHR Peligro

Peligro de muerte por electrocución

El contacto con cables o componentes energizados implica peligro de muerte. Tener en cuenta las precauciones indicadas, a fin de evitar peligro de electrocución:

- ▶ El aparato no puede utilizarse si el cable de alimentación o el enchufe presentan daños, si no funciona correctamente o se ha caído y sufrido daños. Si el cable de alimentación o el enchufe resultan dañados, éstos deben ser sustituidos por el fabricante o su distribuidor, con el fin de evitar daños.
- ▶ Nunca abra la carcasa del aparato. Si toca cualquier conexión energizada y cambia la disposición del cableado eléctrico o el diseño mecánico existe peligro de electrocución. Además, pueden producirse fallos de funcionamiento en el aparato.
- ▶ No toque el aparato ni el enchufe de alimentación con las manos mojadas.

45 Indicaciones de seguridad para la conservación de alimentos

La envasadora al vacío VacuChef SlimLine cambiará la manera en que compra alimentos y los conserva. Una vez acostumbrado al sistema lo considerará una parte esencial para su cocina. Por favor, siga atentamente las instrucciones para conservar y cocinar de manera segura los alimentos.

HINWEIS**Nota**

Tenga en cuenta las siguientes indicaciones de seguridad para un uso adecuado del aparato:

- ▶ Consuma inmediatamente los alimentos perecederos que hayan sido calentados, descongelados o almacenados sin refrigeración.
- ▶ Es importante que se lave las manos y limpie los utensilios y superficies que vaya a utilizar antes de empaquetar alimentos al vacío.
- ▶ Enfríe o congele los alimentos perecederos inmediatamente después de haberlos sellado al vacío. No los deje a temperatura ambiente.
- ▶ El tiempo de conservación de alimentos secos sellados al vacío, como por ejemplo nueces, coco o cereales, se alarga al almacenarlos en la oscuridad. El oxígeno y el calor rancian los alimentos, especialmente los ricos en grasas.
- ▶ Pele fruta y verdura, por ejemplo manzanas, plátanos, patatas y verduras de raíces antes de envasarlas al vacío. Esto alarga el tiempo de conservación.
- ▶ Algunos tipos de verduras, como brécol, coliflor y col, emiten gases. Estos se deben escaldar primero y dejar enfriar después antes de ser envasados para conseguir buen vacío.

46 Puesta en marcha

Este capítulo incluye algunos consejos importantes acerca de la puesta en marcha del aparato. Observe dichos consejos para evitar peligros y daños.

46.1 Instrucciones de seguridad

⚠ WARNUNG Advertencia

- ▶ Los materiales de embalaje no deben utilizarse como juguetes. Peligro de asfixia.

46.2 Ámbito de suministro e inspección de transporte

El aparato se entrega con los siguientes componentes:

- VacuChef SlimLine
- Manual del usuario
- 30 bolsas profesionales en vacío (20 x 30 cm)
- 1 barra de sellado

HINWEIS**Nota**

- ▶ Verifique la integridad del suministro y revíselo para detectar daños visibles.
- ▶ Si detectara cualquier falta o daños en el suministro debidos a un embalaje defectuoso o al transporte debe informar de inmediato al transportista, a la aseguradora y al proveedor.

46.3 Funciones

Este aparato permite el almacenamiento de una gran variedad de alimentos manteniendo su frescura y sabor. En general, el tiempo de almacenamiento de un alimento envasado al vacío se ocho veces con respecto a los métodos convencionales.

Esta envasadora al vacío se convertirá en una parte indispensable de su vida y le ahorrará dinero al malgastar menos alimentos.

- Prepare sus comidas y empaquételas al vacío. Almacene raciones individuales o comidas para más personas.
- Prepare alimentos para pícnicos, viajes en cámping o barbacoas.
- Elimine las quemaduras por frío de los alimentos.
- Empaquete alimentos como carnes, pescados, aves, mariscos y verduras para congelar o para almacenar en el frigorífico.
- Empaquete alimentos secos como alubias, nueces, muesli, etcétera, para alargar la conservación.
- La envasadora se puede utilizar también para otros usos con productos no alimenticios: mantenga utensilios de cámping secos y limpios, como cerillas, botiquín o ropa; mantenga objetos de plata o de coleccionismo.

46.4 Desembalaje

Para desembalar el aparato, sáquelo de la caja y retire el material de embalaje.

46.5 Eliminación del embalaje

El embalaje protege al aparato frente a daños ocasionados por el transporte. Los materiales de embalaje han sido seleccionados con una filosofía respetuosa con el medio ambiente e idónea a efectos de una correcta eliminación y, por tanto, son reciclables.

La devolución del embalaje al ciclo de material ahorra materia prima y reduce la generación de residuos. Por tanto, deposite los materiales de embalaje que no necesite en los puntos de recogida "punto verde".



HINWEIS

Nota

- Si fuera posible, conserve el embalaje original durante el período de garantía para poder embalar el aparato adecuadamente en caso de que requiera hacer uso de la garantía.

46.6 Colocación

46.6.1 Requisitos que debe reunir el lugar de montaje

Para garantizar el funcionamiento seguro y correcto del aparato, el lugar de colocación debe cumplir los siguientes requisitos:

- El aparato debe colocarse sobre una superficie sólida, plana, horizontal y resistente al calor, con suficiente capacidad portante para el aparato y los alimentos más pesados que podrían ser preparados en el horno la manera en que compra alimentos y los conserva
- El aparato no es apto para su encastre en una pared o en un armario empotrado.
- El lugar de colocación debe quedar fuera del alcance de los niños, para que no puedan tocar el barra selladora del aparato.
- El aparato no es apto para su encastre en una pared o en un armario empotrado.

-
- No coloque el aparato en un lugar demasiado cálido, húmedo o con presencia de agua ni cerca de materiales inflamables.
 - El aparato no debe colocarse cerca de la cocina de gas o vitrocerámica ni junto al horno.
 - Para su correcto funcionamiento, el aparato requiere suficiente ventilación. Deje 10 cm de espacio libre sobre el aparato, 10 cm por detrás y 10 cm a ambos lados.
 - No tape las aberturas del aparato ni las obstruya.
 - No retire las patas de regulación del aparato.
 - La toma de alimentación debe estar fácilmente accesible para poder desconectar el cable de alimentación rápidamente, si fuera preciso.
 - La colocación y montaje del presente aparato en lugares no estacionarios (p.ej. barcos) debe ser realizado por personal técnico autorizado, con el fin de asegurar el cumplimiento de los requisitos para el uso seguro de este aparato.
 - El aparato no debe ponerse en funcionamiento sobre una superficie que contenga acero, ya que éste puede calentarse mucho.
 - El aire frío es aspirado por la parte inferior del aparato. No tape las aberturas del aparato ni las obstruya.

46.7 Conexión eléctrica

Para que el aparato funcione con seguridad y correctamente debe observar las siguientes indicaciones al establecer la conexión eléctrica:

- Antes de conectar el aparato, compare los datos de conexión (tensión y frecuencia) de la placa de especificaciones con las de la red eléctrica doméstica. Estos datos deben coincidir para evitar daños en el aparato.
- En caso de duda, consulte a su servicio técnico eléctrico.
- La conexión del aparato a la red eléctrica debe realizarse mediante un cable alargador arrollado, de 3 metros de longitud como máximo y una sección recta de 1,5 mm². El uso de regletas de conexiones o ladrones con varias tomas está prohibido, por el peligro de incendio.
- Asegúrese de que el cable de alimentación no resulte dañado y que no se tienda bajo el horno ni sobre superficies calientes o de bordes afilados.
- La toma de alimentación debe estar provista de un fusible protector de 16A.
- La seguridad eléctrica del aparato sólo se asegurará si se conecta un sistema de protección frente a sobrecargas. En caso de duda, avise al electricista autorizado para que revise la instalación doméstica. El fabricante no se hace responsable de los daños ocasionados por falta de protección o protección interrumpida.

46.7.1 Los cables de extensión

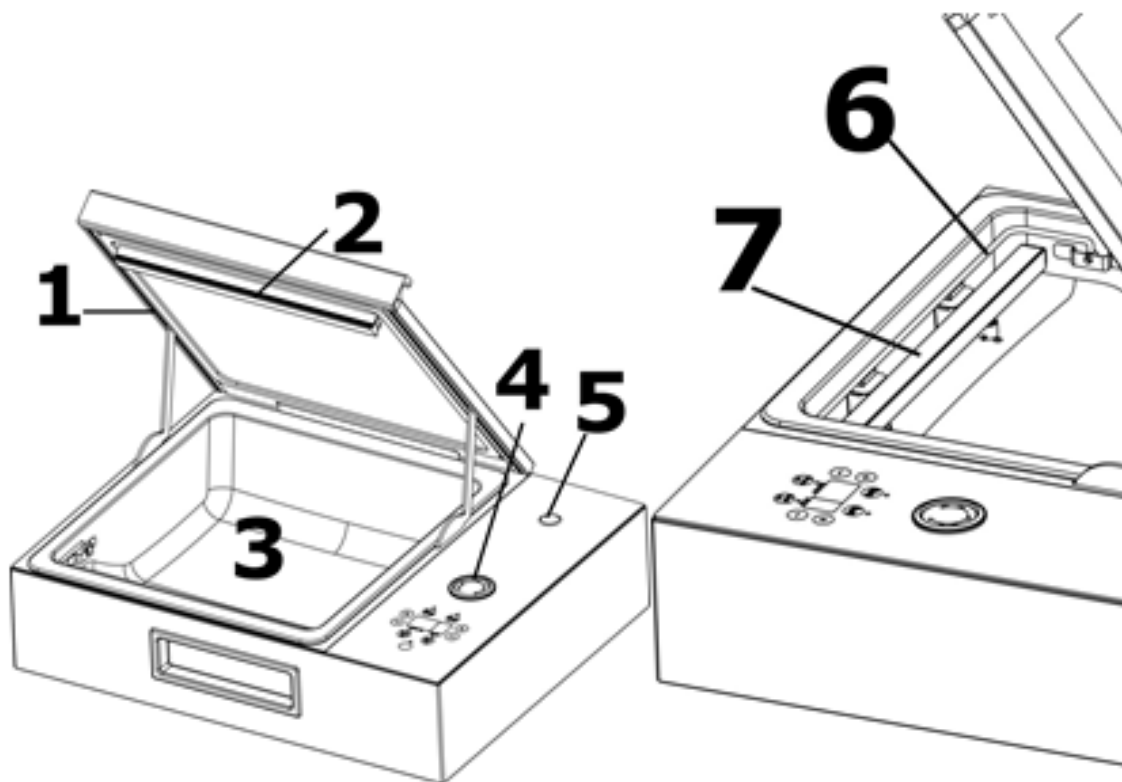
Si un cable de extensión se utiliza:

- ▶ La capacidad eléctrica del cable de extensión debe ser al menos tan grande como la potencia eléctrica de la unidad.
- ▶ El cable debe acomodarse de modo que no cuelgue de un mostrador o mesa donde pueda ser jalado por un niño o tropezarse.

47 Estructura y funciones

Este capítulo incluye algunos consejos importantes acerca de la estructura y el funcionamiento del aparato.

47.1 Descripción general



1 Junta

2 Junta de goma: Presiona la bolsa contra la barra selladora

3 Cámara de vacío: Coloque la abertura de una bolsa en la cámara.

4 Indicador de subpresión: Indica el nivel de subpresión del interior de la cámara de envase

5 Interruptor ON/OFF

6 Fijación: Para fijar la bolsa durante el proceso de envasado al vacío. Levantar y plegar hacia abajo para fijar la bolsa.

7 La barra selladora, con los filamentos calentadores recubiertos de teflón. Esto permite sellar las bolsas sin que se peguen a las barras.

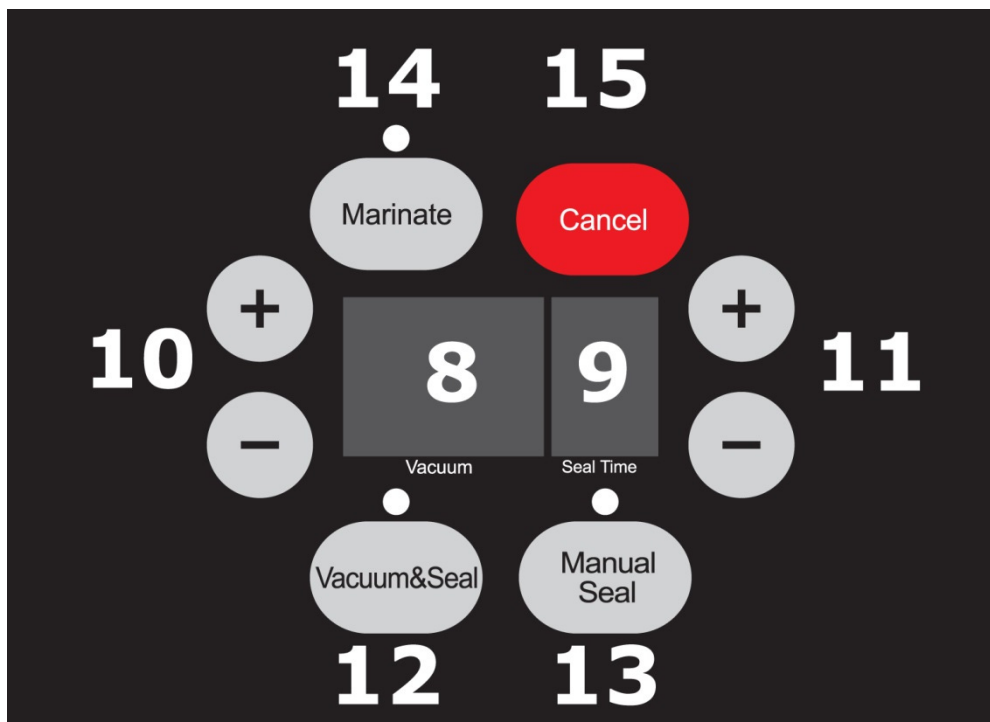
⚠️ WARNUNG Advertencia

La barra selladora puede estar muy caliente.

Tenga presente la siguiente indicación de seguridad para no quemarse a sí mismo ni quemar a otras personas:

- ▶ Para evitar posibles quemaduras, nunca toque la barra selladora justo después de sellar.

47.2 Elementos de operación



8 Indicador de tiempo de vacío («vacuum time»): indicación numérica con dos funciones

- Muestra el progreso del proceso de envasado al vacío
- Muestra el tiempo de vacío

9 Indicador de tiempo de sellado («seal time»): indicación numérica con dos funciones

- Muestra el progreso del proceso de sellado
- Muestra el tiempo de sellado ajustado

10 + / - Para aumentar/reducir el tiempo de vacío

11 + / - Para aumentar/reducir el tiempo de sellado

12 Envasado al vacío y sellado («vacuum & seal»): En modo standby, el botón inicia el envasado al vacío y sellado automático de una bolsa

13 Sellado («Manual Seal») dos funciones distintas

- Para sellar una bolsa sin proceso de sellado al vacío, por ejemplo, cuando es necesario sellar una bolsa del rollo de láminas.
- Si la función de envasado al vacío y sellado está en funcionamiento, puede pulsarse este botón para finalizar de inmediato el proceso de envasado al vacío y cerrar la bolsa con una menor potencia de vacío.

14 Marinar («marinate»): Para marinar en un recipiente de vacío (sin tapa).

15 Cancelar (Cancel): durante el proceso de envasado al vacío/sellado se detiene el aparato.

47.3 Placa de especificaciones

La placa de especificaciones con los datos de conexión y de potencia se encuentra en la parte trasera del aparato.

48 Operación y funcionamiento

Este capítulo incluye algunos consejos importantes acerca de la operación y el funcionamiento del aparato. Observe dichos consejos para evitar peligros y daños.

48.1 Ajuste del tiempo de vacío

Puede ajustar el tiempo de vacío mediante las teclas +/- (10).

Diferentes alimentos y tamaños de bolsa requieren distintos tiempos de vacío.

Las bolsas grandes y parcialmente vacías precisan un tiempo de vacío mayor que las bolsas pequeñas.

48.2 Ajuste del tiempo de sellado

Puede ajustar el tiempo de sellado mediante las teclas +/- (11). El tiempo de sellado depende del material y el tamaño de la bolsa, la temperatura ambiente y el tipo de alimento.

Si la temperatura ambiente es fría o si las bolsas están húmedas, el tiempo de sellado puede aumentar en 2 segundos.

48.3 Envasar al vacío en una bolsa en la cámara de vacío

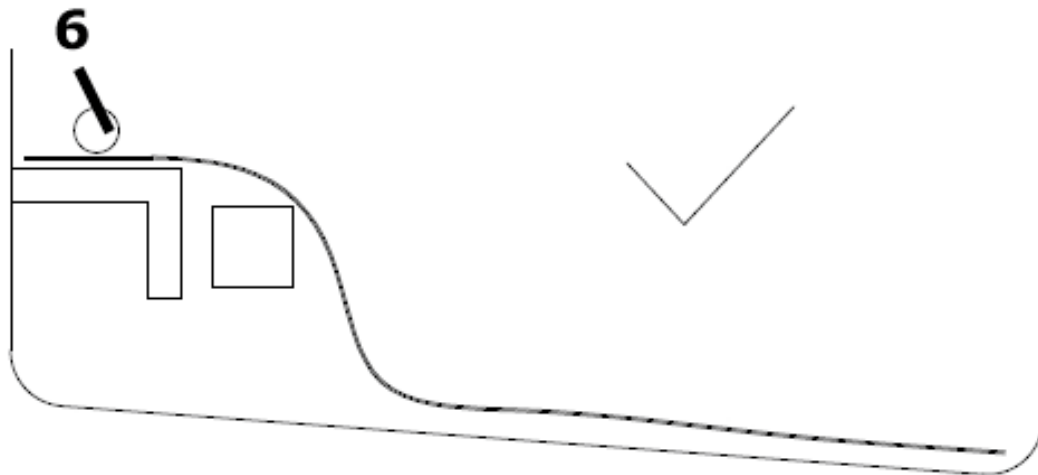
Coloque el aparato en un lugar seco y procure que la zona de trabajo delante del aparato esté despejada de cualquier objeto y que sea suficientemente grande para poder colocar la bolsa sobre ella con los alimentos que desea envasar.

Limpie y alise el extremo abierto de la bolsa y asegúrese de que no se forman arrugas ni ondas sobre la superficie del extremo abierto.

HINWEIS

Nota

► Expulse el aire sobrante de la bolsa para obtener un envasado al vacío óptimo.



Véase ilustración: 6 Fijación

Levante el asa. Abra la tapa del aparato y luego coloque el extremo abierto de la bolsa sobre la barra de sellado y sujétela. El extremo abierto de la bolsa debe seguir estando en el aparato.

Conecte el enchufe de alimentación. Encienda el aparato. En la pantalla puede verse el tiempo de vacío y sellado ajustado. Ajuste el tiempo de vacío y sellado como desee.

Cierre la tapa y pulse **«Vacuum & Seal» (envasar al vacío y sellar)**.

Después de iniciar el proceso de envasado al vacío, presione la tapa hacia abajo utilizando el asa durante 2 segundos.

El aparato envasará al vacío y sellará la bolsa automáticamente. El tiempo de vacío iniciará la cuenta atrás hasta 0, tras lo cual se iniciará la cuenta atrás del tiempo de sellado, donde los pilotos luminosos correspondientes parpadearán al finalizar el proceso y, a continuación, se apagarán.

HINWEIS

Nota

- El aparato genera una subpresión muy elevada. Mantenga a la vista los alimentos y el indicador de subpresión para evitar que los alimentos frágiles se aplasten; a continuación, interrumpa el proceso mediante **«Manual Seal» (sellado)** y la bolsa se sellará automáticamente.

Levante el asa. Abra la tapa y retire la bolsa.

HINWEIS

Nota

- El líquido o restos de alimentos sobrantes pueden retirarse de la cámara de vacío después de cada proceso de envasado al vacío.

48.4 Envasar al vacío en una de las bolsas del rollo

Coloque el aparato en un lugar seco y procure que la zona de trabajo delante del aparato esté despejada de cualquier objeto y que sea suficientemente grande para poder colocar la bolsa sobre ella con los alimentos que desea envasar.

Conecte el enchufe de alimentación. Encienda el aparato. En la pantalla puede verse el tiempo de vacío y sellado ajustado. Ajuste el tiempo de vacío y sellado como desee.

Desenrolle la lámina y cuando haya alcanzado el largo deseado, córtela con un corte preciso y limpio.

Levante el asa. Abra la tapa del aparato y luego coloque el extremo abierto de la bolsa sobre la barra de sellado y sujétela. El extremo abierto de la bolsa debe seguir estando en el aparato. Cierre la tapa del aparato.

Pulse **«Manual Seal» (sellado)** La bolsa se sellará. El tiempo de vacío parpadea en 0. La bomba funciona durante un breve intervalo de tiempo. A continuación, el tiempo de sellado cuenta atrás hasta 0 y parpadea el piloto luminoso correspondiente. Este se apaga una vez finalizado el proceso. Levante el asa. Abra la tapa y retire la bolsa.

Esta puede utilizarse posteriormente para envasar al vacío.

HINWEIS

Nota

- ▶ Aconsejamos que no haga el vacío en más de una bolsa por minuto. De esta manera el aparato puede enfriarse correctamente. También es posible sellar varias bolsas sucesivamente.
- ▶ No llene la bolsa demasiado. Deje suficiente espacio (4,5 cm) para que pueda meterse la boca de la bolsa fácilmente en la envasadora.
- ▶ No moje la boca de la bolsa. Las bolsas mojadas son difíciles de sellar.
- ▶ Limpie y alise la boca de la bolsa antes de ser sellada. Asegúrese de que no hay restos de comida ni arrugas en la boca de la bolsa. Estos pueden dificultar el sellado.
- ▶ Si los alimentos a envasar al vacío tuvieran cantos afilados, por ejemplo huesos, espaguetis o cangrejos, envuélvalos en papel de cocina para evitar que la bolsa se dañe.
- ▶ Para almacenar alimentos con alto contenido de agua, por ejemplo sopas, gratinados o guisos, congélelos en un cuenco u otro recipiente antes de ser envasados. A continuación enváselos al vacío y devuélvalos al congelador inmediatamente.
- ▶ Escalde las verduras durante un periodo corto de tiempo en agua hirviendo o en el microondas. Enfríelas y enváselas al vacío en prácticas raciones.
- ▶ Para envasar al vacío alimentos no congelados se necesitan bolsas unos 5 cm más largas para que los alimentos se puedan expandir al congelarse. Ponga carne y pescado en papel de cocina y enváselos al vacío juntos. Usar papel de cocina tiene la ventaja de absorber la humedad de los alimentos.
- ▶ Para envasar alimentos como tortillas, crepes, hamburguesas o empanadillas, sepárelos con papel encerado o de pergamino, así se pueden apilar mejor. Después podrá coger una parte de los alimentos fácilmente y volver a envasar y congelar el resto.

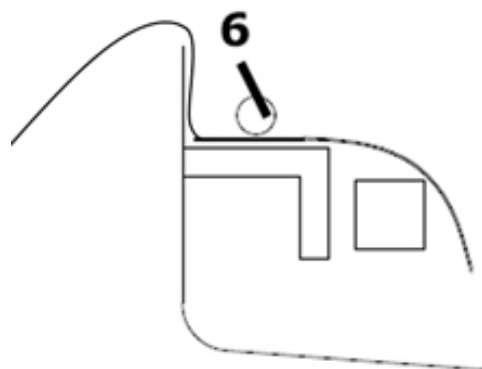
48.5 Sellado de una bolsa sin envasado al vacío

Puede sellar una bolsa sin envasarla al vacío. Para ello, coloque al bolsa del modo acostumbrado, pulse **«Vacuum & Seal» (envasar al vacío y sellar)** y luego **«Manual Seal» (sellado)** inmediatamente.

Si así no obtiene un resultado satisfactorio, también puede dejar colgando la bolsa hacia fuera. Para ello, coloque la bolsa sobre la barra selladora y fijela bajo la fijación (6).

A continuación, cierre la tapa y pulse **«Manual Seal» (sellado)**.

Esto solo funciona con bolsas con borde de sellado.



48.6 Envasado al vacío de una bolsa fuera de la cámara de vacío

También puede envasar al vacío una bolsa fuera de la cámara de vacío. Para ello coloque la bolsa sobre la barra selladora, tal y como se muestra en la ilustración y fijar bajo la fijación (6). A continuación, cierre la tapa y proceda como se explica en **“Envasar al vacío en una bolsa en la cámara de vacío”**.

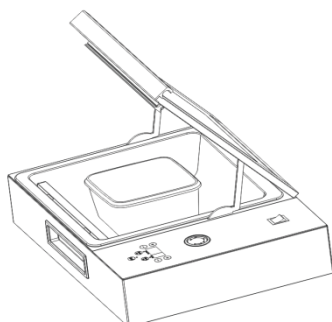
Esto solo funciona con bolsas estructuradas. Conseguirá un resultado óptimo con bolsas estructuradas por ambos lados.

48.7 Bolsas y rollos

Por favor, utilice solamente las bolsas y rollo necesarios previstos. El material de estas láminas especiales para vacío es distinto que el de los rollos comunes de plástico de cocina. Todos los rollos y bolsas de film suministrados por CASO son aptos para cocinar en bolsa (al vacío). Además, los rollos y bolsas de film pueden utilizarse para cocinar al vapor y calentar alimentos en microondas hasta 70°C como máximo.

Asegúrese de que si se utilizan films de otros fabricantes, éstos sean aptos para microondas y para el cocinado en bolsa (al vacío). Tenga presente que los envasadores al vacío, como este aparato, sólo pueden utilizarse con bolsas laminadas estructuradas. Para ello puede usted contar con una amplia gama de rollos y bolsas CASO.

48.8 Marinado



Deposite los alimentos que desea marinar en el recipiente de envasado al vacío.

Levante el asa. Abra la tapa del aparato y coloque el recipiente sin tapa en la cámara de vacío.

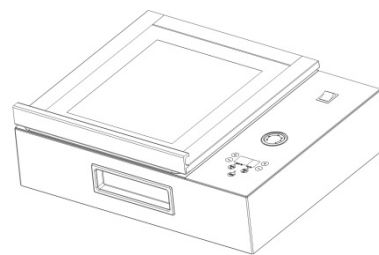
Después de iniciar el proceso de marinado, presione la tapa hacia abajo utilizando el asa durante 2 segundos.

Cierre la tapa del aparato y pulse «marinate» (marinar).

El tiempo de vacío inicia la cuenta atrás hasta 0 y los pilotos luminosos «vacuum & seal» (vacío y sellado) y «seal» (sellado) parpadean durante unos pocos segundos y luego se apagan.

Levante el asa. Para conseguir un marinado perfecto, repita el proceso de 2 a 3 veces. Después de cada ciclo, remueva los alimentos utilizando una cuchara.

Abra la tapa del aparato y retire el recipiente de vacío



48.9 Apertura de las bolsas selladas

Corte la bolsa con unas tijeras por la costura de sellado.

48.10 Almacenamiento de VacuChef SlimLine

Guarde el aparato en un sitio plano, seguro y fuera del alcance de los niños.

HINWEIS

Nota

- ▶ Apague el aparato después de su uso. Así evitará gasto innecesario de energía y se garantiza su seguridad.
- ▶ Si no va a utilizar el aparato durante un periodo largo de tiempo le aconsejamos que desconecte el enchufe de la toma de red eléctrica.
- ▶ Para almacenar el producto, coloque la tapa sin bloquearla, que las juntas se deformen y no perjudicar el funcionamiento del aparato.

49 Limpieza y conservación

Este capítulo incluye algunos consejos importantes acerca de la limpieza y la conservación del aparato. Tenga presentes las instrucciones y daños por limpieza incorrecta del aparato y asegúrese de que el aparato funciona sin errores.

49.1 Instrucciones de seguridad

▲VORSICHT

Precaución

Tenga presentes las siguientes instrucciones de seguridad antes de comenzar a limpiar el aparato:

- ▶ El aparato debe limpiarse periódicamente para eliminar los restos de alimentos cocinados. Un aparato que no se mantenga limpio perjudicará la conservación del aparato y puede hacer peligrar el aparato, además de causar una acumulación de hongos y bacterias.
- ▶ Antes de limpiar desconectarlo de la toma de alimentación eléctrica.
- ▶ Las barras selladoras pueden estar calientes después del proceso de vacío. ¡Existe peligro de fuego! Espere a que el aparato se enfríe.
- ▶ Después del uso debe limpiar el espacio de cocción en cuanto enfríe. Si espera demasiado, será más difícil llevar a cabo la limpieza e incluso, la hará imposible. Si se acumula demasiada suciedad el aparato podría sufrir daños.

▲VORSICHT Precaución

- ▶ Si la humedad penetra en el aparato, sus componentes electrónicos pueden resultar dañados. Evite que caiga líquido en el interior del aparato, a través de las ranuras de ventilación.
- ▶ No utilice limpiadores agresivos ni disolventes.
- ▶ No elimine la suciedad incrustada mediante la fuerza, utilizando objetos duros.
- ▶ No sumerja el aparato en agua ni otros líquidos ni los meta en el lavavajillas.

49.2 Limpieza

Exterior del aparato: limpiar con un paño húmedo o utilizando una solución jabonosa suave, no agresiva. Interior del aparato: limpiar con papel de cocina para eliminar los restos de alimento y líquido.

Si durante la limpieza retira la junta, séquela a fondo posteriormente y vuelva a colocarla correctamente, ya que de lo contrario el aparato no podría generar correctamente la subpresión necesaria.

◆ Bolsas

Limpie las bolsas con agua caliente y déjelas secar completamente antes del siguiente uso.

▲VORSICHT Precaución

- ▶ No reutilice bolsas que hayan contenido carne cruda, pescado o alimentos grasos.

50 Resolución de fallas

Este capítulo incluye algunos consejos importantes acerca de la localización y resolución de fallas del aparato. Observe dichos consejos para evitar peligros y daños.

50.1 Instrucciones de seguridad

▲VORSICHT Precaución

- ▶ Las reparaciones de aparatos eléctricos y electrónicos sólo deben realizarse por personal técnico autorizado e instruido por el fabricante.
- ▶ Una reparación indebida podría poner en grave peligro al usuario y causar daños en el aparato.

50.2 Problemas, causas y remedios

La siguiente tabla le ayudará a localizar y remediar pequeños problemas.

Problema	Posible causa	Remedio
	Enchufe no conectado	Conectar el enchufe

La envasadora no funciona	Cable o enchufe defectuoso.	Enviar el aparato al servicio al cliente
	Toma de red defectuosa	Escoger otra toma de red
El primer sellado de la bolsa hecha de rollo no se efectúa	Rollo en posición incorrecta	Siga los pasos del capítulo "Envasado al vacío e una de las bolsas del rollo"
No se hace vacío en la bolsa	La boca de la bolsa no está colocada correctamente en la cámara de vacío	Coloque correctamente la bolsa
	La bolsa está defectuosa	Coja otra bolsa
	Hay suciedad en las barras selladoras y en las juntas.	Limpie las juntas y colóquelas correctamente cuando estén secas.
La bolsa no ha sido sellada correctamente	La barra selladora se ha sobrecalentado y la bolsa se ha fundido La barra selladora está defectuosa	Abra la tapa del aparato y déjelo enfriar unos minutos Avisé al servicio técnico para que sustituya la barra selladora.
La bolsa no mantiene el vacío después de haber sido sellada	La bolsa está defectuosa	Coja otra bolsa. Cubra los cantos afilados del contenido con servilletas de papel
	Hay fugas debido a arrugas, migas, grasa o líquidos en la costura de sellado.	Vuelva a abrir la bolsa; limpie la parte interior de la boca de la bolsa; limpie la posible suciedad de la barra selladora. Vuelva a sellar la bolsa.
La bolsa se funde	La bolsa se ha sometido a sellado durante demasiado tiempo.	Observe si se ha ajustado un tiempo de sellado excesivo.

HINWEIS

Nota

- Si con los pasos que se indica más arriba no consigue solucionar el problema, diríjase al servicio de atención al cliente.

51 Eliminación del aparato usado

Los productos eléctricos y electrónicos usados contienen materiales reutilizables. No obstante, también contienen materiales nocivos, necesarios para su funcionamiento y seguridad.



En la basura doméstica, o ante la manipulación indebida, puede ponerse en peligro la salud humana y el medio ambiente. Por tanto, no debe depositar su aparato usado en ningún caso junto con la basura doméstica

HINWEIS

Nota

- ▶ Utilice el puesto de recogida más cercano para devolver y reciclar los aparatos electrónicos usados. Infórmese, si fuera preciso, en su ayuntamiento, en el servicio de recogida de basura o en su distribuidor.
- ▶ Guarde su aparato usado, protegido frente al acceso de los niños, para su eliminación

52 Garantía

Otorgamos para este producto, 12 meses de garantía a contar desde la fecha de venta por defectos de fabricación o de material.

Su derecho legal de reclamación de garantía, de conformidad con el §439 ss. de la ley BGB-E alemana permanecen invariables.

En la garantía no se incluyen daños resultantes de la manipulación o el uso indebidos, ni aquellos daños que impidan el correcto funcionamiento o disminuyan el valor del aparato en lo más mínimo. Además, no nos hacemos responsables en cuanto a la garantía en relación a los componentes desgastados, daños de transporte, siempre que no seamos responsables, así como daños no atribuibles a las reparaciones realizadas por nosotros.

Este aparato es apto para el uso industrial y sus características de diseño y potencia así lo confirman.

En caso de reclamaciones legítimas, enviaremos el aparato defectuoso, a nuestra discreción, a reparar o a sustituir por un aparato sin defecto.

Los defectos detectados deben notificarse en un plazo de 14 días a partir de la fecha de suministro. Queda excluida cualquier otra reclamación de garantía.

Para hacer valer una declaración de garantía, antes de devolver el aparato (siempre con presentación del recibo de compra), póngase en contacto con nosotros.

53 Datos técnicos

Aparato	Envasadora al vacío
Denominación	VacuChef SlimLine
Nº de art	1419
Conexión	220 V - 240 V; 50 Hz / 60 Hz
Consumo de potencia	400 W
Dimensiones exteriores (An/H/P)	502 x 170 x 415 mm
Peso neto	13,80 kg
Capacidad	4,2 m ³ /h (70 l/min)
Ancho máximo de bolsa	Apto para bolsas de 30 cm

Originele Gebruiksaanwijzing

Vacumeermachine met binnenruimte
VacuChef SlimLine



Artikelnummer 1419

54 Gebruiksaanwijzing

54.1 Algemeen

Lees de hier vermelde informatie, zodat u snel vertrouwd raakt met uw apparaat en al zijn functies in volle omvang kunt gebruiken.

U heeft jaren lang plezier van uw VacuChef SlimLine als u hem vakkundig behandelt en onderhoudt. Wij wensen u veel plezier met het gebruik.

54.2 Informatie over deze gebruiksaanwijzing

Deze gebruiksaanwijzing is onderdeel van de VacuChef SlimLine (vanaf hier 'apparaat' genoemd) en geeft u belangrijke aanwijzingen voor de ingebruikname, de veiligheid, het doelgerichte gebruik en het onderhoud van het apparaat. De gebruiksaanwijzing moet altijd bij het apparaat voorhanden zijn en voor iedereen te lezen en te gebruiken die met de

- Ingebruikname
- bediening
- oplossing van een storing en/of
- reiniging

van het apparaat belast is. Bewaar deze gebruiksaanwijzing en geef hem samen met het apparaat door aan een eventuele volgende eigenaar.

54.3 Waarschuwingsinstructies

In deze gebruiksaanwijzing worden de volgende waarschuwingsinstructies gebruikt:



GEFAHR

GEVAAR

Een waarschuwing van dit gevarenniveau duidt op een dreigende, gevaarlijke situatie.

Indien de gevaarlijke situatie niet vermeden wordt, leidt deze tot de dood of zware verwondingen.

- ▶ De aanwijzingen van deze waarschuwingsinstructie opvolgen om het gevaar van dood of zware verwondingen bij personen te voorkomen.



WARNING

WAARSCHUWING

Een waarschuwing van dit gevarenniveau duidt op een mogelijk gevaarlijke situatie.

- ▶ Indien de gevaarlijke situatie niet vermeden wordt, kan dit tot zware verwondingen leiden.
- ▶ De aanwijzingen van deze waarschuwingsinstructie opvolgen om verwondingen bij personen te voorkomen.



VORSICHT

VOORZICHTIG

Een waarschuwing van dit gevarenniveau duidt op een mogelijk gevaarlijke situatie.

Indien de gevaarlijke situatie niet vermeden wordt, kan dit tot lichte of matige verwondingen leiden.

- ▶ De aanwijzingen van deze waarschuwingsinstructie opvolgen om verwondingen bij personen te voorkomen.

Een tip duidt op extra informatie, die de omgang met het apparaat lichter maakt.

54.4 Aansprakelijkheid

Alle in deze gebruiksaanwijzing aanwezige technische informatie, gegevens en instructies voor installatie, ingebruikname en onderhoud beantwoorden aan de laatste stand bij het in druk gaan en vinden plaats met inachtneming van onze tot nu toe opgedane ervaringen en kennis naar eer en geweten. Aan de informatie, afbeeldingen en beschrijvingen in deze gebruiksaanwijzingen kunnen geen rechten worden ontleend.

De fabrikant is niet aansprakelijk voor schade op grond van:

- Niet-naleving van de gebruiksaanwijzing
- Niet volgens de voorschriften geldend gebruik
- Ondeskundige reparaties
- Technische veranderingen, modificaties van het apparaat
- Toepassing van niet goedgekeurde onderdelen

Modificaties van het apparaat worden niet aanbevolen en vallen niet onder de garantie.

Vertalingen worden naar beste weten uitgevoerd. Wij zijn niet verantwoordelijk voor vertaalfouten, ook niet in het geval dat de vertaling door ons of in opdracht van ons is gemaakt. Bindend blijft alleen de oorspronkelijke Duitse tekst.

54.5 Auteurswet

Dit documentatiemateriaal is auteursrechtelijk beschermd.

Alle rechten, ook die van de fotomechanische reproductie, de verveelvoudiging en de verbreiding door bijzondere handelswijzen (bijvoorbeeld gegevensverwerking, informatiedragers en datanetwerken), ook ten dele, zijn de firma Braukmann GmbH voorbehouden. Inhoudelijke en technische veranderingen voorbehouden.

55 Veiligheid

In dit hoofdstuk krijgt u belangrijke veiligheidsinstructies betreffende de omgang met het apparaat. Dit apparaat beantwoordt aan de voorgeschreven veiligheidsvoorschriften. Een ondeskundig gebruik kan echter tot materiële schade en schade aan personen leiden.

55.1 Gebruik volgens de voorschriften

Dit apparaat is alleen geschikt voor gebruik in gesloten ruimtes om zakjes en bakjes te vacumeren en om folies te sealen bestemd.

Dit apparaat is ontworpen en gebouwd voor commercieel gebruik en mag alleen door personeel in restaurants, kantines en dergelijke commerciële bedrijven worden gebruikt.

Een ander of er van afwijkend gebruik geldt als niet volgens de voorschriften.

▲WAARNUNG**WAARSCHUWING****Gevaar door gebruik niet volgens de voorschriften!**

Bij onreglementair gebruik van het apparaat en/of gebruik op een andere wijze kunnen gevaren ontstaan.

- ▶ Het apparaat uitsluitend volgens de voorschriften gebruiken.
- ▶ De in deze gebruiksaanwijzing beschreven handelswijzen in acht nemen.

Aanspraken van welke aard dan ook wegens niet reglementair gebruik zijn uitgesloten. Het risico draagt alleen de gebruiker.

55.2 Algemene veiligheidsinstructies**HINWEIS****TIP****BELANGRIJKE VEILIGHEIDSINSTRUCTIES****ZORGVULDIG LEZEN EN BEWAREN VOOR NASLAG
NADERHAND****Houdt u zich voor een veilige omgang met het apparaat aan de volgende algemene veiligheidsinstructies:**

- ▶ Controleer het apparaat voor de ingebruikname op aan de buitenkant zichtbare schade. Neem een beschadigd apparaat niet in gebruik.
- ▶ Bij beschadiging van de voedingskabel moet een nieuwe voedingskabel door een erkende vakman geïnstalleerd worden.
- ▶ Verzekert u, voordat u de stekker in het stopcontact steekt of uit het stopcontact trekt, ervan dat het deksel van het apparaat vergrendeld is. Stekker van het apparaat uit het stopcontact trekken als het niet wordt gebruikt en ook voor iedere reiniging.
- ▶ Het apparaat kan door kinderen vanaf 8 jaar en personen met een lichamelijke of verstandelijke handicap of verminderd zichtvermogen worden bediend, wanneer er toezicht op hen wordt gehouden of zij op de hoogte zijn gesteld van de veilige bediening van het apparaat en de gevaren.

- ▶ Kinderen mogen niet met het apparaat spelen. Kinderen onder 8 jaar en kinderen zonder toezicht mogen het apparaat niet reinigen of er andere werkzaamheden aan verrichten.
- ▶ Het apparaat en het daarbij behorende aansluitsnoer met buiten het bereik blijven van kinderen onder 8 jaar.
- ▶ Het apparaat moet regelmatig worden schoongemaakt en voedingsresten moeten altijd worden verwijderd.
- ▶ Sla het apparaat niet op en gebruik het niet in de open lucht.
- ▶ Een reparatie van het apparaat mag alleen door een door de fabrikant geautoriseerde servicedienst uitgevoerd worden, anders vervalt bij een volgende schade de aanspraak op garantie. Door ondeskundige reparaties kunnen aanzienlijke gevaren voor de gebruiker ontstaan.
- ▶ Defecte onderdelen mogen alleen tegen originele vervangende onderdelen omgewisseld worden. Alleen bij die onderdelen is gegarandeerd dat ze aan de veiligheidseisen voldoen.
- ▶ Het apparaat tijdens gebruik niet onbeheerd laten.
- ▶ Trek niet aan de aansluitkabel en draag het niet aan de aansluitkabel.
- ▶ Het apparaat niet in water of andere vloeistoffen onderdompelen, niet in de vaatwasmachine zetten.
- ▶ Voor het opbergen moet u het deksel losjes sluiten, niet vergrendelen, zodat de afdichtingen niet vervormen en het functioneren van het apparaat niet wordt aangetast.
- ▶ Open het deksel niet, wanneer het apparaat wordt bewogen.
- ▶ Steek tijdens het vacumeer- en verzegelproces uw hand niet in het apparaat. Beweeg het apparaat niet tijdens het vacumeer- en verzegelproces.
- ▶ **LEES DEZE VEILIGHEIDSVOORSCHRIFTEN
NAUWKEURIG DOOR EN BEWAAR ZE VOOR LATER
GEBRUIK.**

55.3 Bronnen van gevaar

55.3.1 Verbrandingsgevaar

▲WARNUNG WAARSCHUWING

De sealbalk van het apparaat wordt zeer heet, raakt u deze niet aan.

- ▶ Raak de sealbalk nooit aan als het apparaat in werking is, om zo eventuele verbrandingen te voorkomen.

55.3.2 Brandgevaar

▲WARNUNG WAARSCHUWING

Bij onvakkundig gebruik van het apparaat bestaat brandgevaar.

Neem de volgende veiligheidsvoorschriften in acht om brandgevaar te vermijden:

- ▶ Zet het apparaat niet in de buurt van brandbaar materiaal.
- ▶ Houd het apparaat op afstand van wat voor warmtebron dan ook (gas, stroom, brander, warme kachel)

55.3.3 Gevaar door elektrische stroom

▲GEFAHR GEVAAR

Levensgevaar door elektrische stroom!

Bij contact met onder stroom staande snoeren of constructieonderdelen bestaat levensgevaar!

Neemt u de volgende veiligheidsvoorschriften in acht om een dreiging van elektrische stroom te voorkomen:

- ▶ Het apparaat mag niet in gebruik worden genomen, als de aansluiting of de stekker beschadigd is, als het niet volgens de voorschriften werkt, op de grond is gevallen of beschadigd is. Indien de aansluiting of de stekker beschadigd is, moet deze door de fabrikant of servicepersoneel dat daar opdracht toe heeft van de fabrikant worden vervangen om gevaren te voorkomen.

- ▶ Open in geen geval de behuizing van het apparaat. Als aansluitingen die onder stroom staan worden aangeraakt en de elektrische of mechanische opbouw veranderd, bestaat gevaar voor elektrische schokken. Daarnaast kunnen functionele storingen in het apparaat optreden.
- ▶ Raak zowel het apparaat alsook de stekker niet met natte handen aan.

56 Veiligheidstips voor het bewaren van levensmiddelen

De Vakuumierer VacuChef SlimLine zal uw manier van boodschappen doen en uw bewaarmethoden voor levensmiddelen grondig veranderen. U gaat zo aan het vacuüm verpakken wennen, dat het een onmisbaar onderdeel wordt bij het bereiden van uw maaltijden. Volg a.u.b. bepaalde handelswijzen bij het vacuüm sealen, zodat de kwaliteit en de veiligheid van uw levensmiddelen gewaarborgd is.

Neemt u voor een veilig gebruik van het apparaat de volgende algemene veiligheidstips in acht:

- ▶ Als bederfelijke levensmiddelen verhit of ontdooid worden of niet gekoeld bewaard worden, dan moeten ze direct geconsumeerd worden.
- ▶ Voordat u levensmiddelen vacuüm verpakt, is het belangrijk dat u eerst uw handen wast en alle voorwerpen en oppervlaktes schoonmaakt.
- ▶ Nadat u bederfelijke levensmiddelen vacuüm heeft geseald, dient u ze direct daarna te koelen of in te vriezen. Laat ze niet bij kamertemperatuur liggen.
- ▶ De houdbaarheidsduur van gedroogde levensmiddelen zoals bv. noten, kokosnoten of granen neemt bij een vacuüm gesealde verpakking toe, als u ze op een donkere plek bewaart. Zuurstof en warmte veroorzaken bij bijzonder vetrijke levensmiddelen ranzig vet.
- ▶ Schil vruchten en fruit zoals bv. appels, bananen, aardappels en wortelgewas, voordat u het vacuüm sealt; dit verlengt de houdbaarheidsduur.
- ▶ Als u bepaalde groentesoorten zoals bv. broccoli, bloemkool en kool absoluut luchtdicht sealen wil, dan moet u de groenten kort van te voren blancheren en invriezen, omdat ze anders gassen uitstoten.

57 Ingebruikname

In dit hoofdstuk krijgt u belangrijke informatie omtrent de ingebruikname van het apparaat. Neem de aanwijzingen in acht om gevaren en beschadigingen te voorkomen.

57.1 Veiligheidsvoorschriften

⚠️ WARNUNG WAARSCHUWING

- ▶ Verpakkingsmateriaal mag niet als speelgoed gebruikt worden. Er bestaat kans op verstikking.

57.2 Leveringsomvang en transportinspectie

Het apparaat wordt standaard met de volgende onderdelen geleverd:

- VacuChef SlimLine
- 30 professionele vacuümzakjes (20 x 30 cm)
- Gebruiksaanwijzing
- sealbak

HINWEIS TIP

- ▶ Controleer de levering op volledigheid en op zichtbare beschadigingen.
- ▶ Waarschuw de expediteur, de verzekering en de leverancier bij een onvolledige levering of bij beschadiging als gevolg van gebrekkige verpakking of als gevolg van het transport.

57.3 Toepassingen

Dit apparaat maakte het mogelijk een groot aantal levensmiddelen dusdanig te bewaren, dat versheid en smaak behouden blijven. In het algemeen houdt een vacuüm gesealde verpakking levensmiddelen tot acht keer langer vers dan de gebruikelijke bewaarmethode. Deze vacuümmachine wordt een onmisbaar onderdeel van uw leven. Hij spaart geldt voor u, omdat minder levensmiddelen bederven

- Kook van tevoren en verpak de levensmiddelen absoluut luchtdicht. Bewaar individuele porties of complete maaltijden.
- Uw levensmiddelen alvast voorbereiden voor picknicks en campingtochtjes of barbecues.
 - Voorkom vriesbrand.
- Verpak levensmiddelen zoals bv. vlees, gevogelte, vis en zeevruchten en groente om in te vriezen of voor het bewaren in de koelkast.
- Verpak droge levensmiddelen zoals bv. bonen, noten, muesli enz. om deze levensmiddelen langer te kunnen bewaren.
- De vacuümmachine is ook veelzijdig inzetbaar bij non-food producten. Hij houdt campingspullen zoals bv. lucifers, EHBO-artikelen en kleding schoon en droog. Zilver- en verzamelaarstukken worden niet aangeslagen.

57.4 Uitpakken

Bij het uitpakken van het apparaat gaat u als volgt te werk:

Neem het apparaat uit de doos en verwijder het verpakkingsmateriaal.

57.5 Verwijderen van de verpakking



De verpakking beschermt het apparaat tegen transportschade. De verpakkings-materialen zijn uitgezocht vanuit milieuvriendelijke en verwijderingstechnische gezichtspunten en daarom recyclebaar.

Het terugbrengen van de verpakking in de materiaalkringloop bespaart grondstoffen en verkleint de afvalhoop. Lever niet meer benodigd verpakkingsmateriaal in bij een afvalbrengstation, dat zorgdraagt voor de recycling.

HINWEIS

Tip

- ▶ Bewaar indien mogelijk het originele verpakkingsmateriaal gedurende de garantieperiode, zodat u het apparaat indien nodig weer volgens de voorschriften kunt inpakken.

57.6 Plaatsen

57.6.1 Eisen aan de plek van plaatsing

Voor een veilig en foutloos functioneren van het apparaat moet de plek waar het apparaat komt te staan aan de volgende eisen voldoen:

- Het apparaat moet op een vaste, vlakke, horizontale (waterpas) en hittebestendige ondergrond met voldoende draagkracht voor de VacuChef SlimLine plus de naar verwachting zwaarste vacuüm gesealde verpakking levensmiddelen geplaatst worden.
- Het apparaat is niet geschikt voor inbouw in een wand of in een inbouwkast.
- Het apparaat mag niet op een ijzer- of staalachtige ondergrond in gebruik genomen worden, omdat dit zwaar verhit kan worden.
- Kies de plek dusdanig dat kinderen hete Sealbalk van het apparaat niet kunnen aanraken.
- Plaatst u het apparaat niet in een hete, natte of zeer vochtige omgeving of in de buurt van brandbare materialen.
- Het apparaat mag niet in de buurt van een gas- of elektrisch kookapparaat of een oven worden geplaatst.
- Plaats de apparaat niet in de buurt van apparaten en voorwerpen die gevoelig zijn voor magnetische velden (bv. radio's, televisies, cassetterecorders, etc.)
- Het apparaat heeft voor een correcte werking voldoende luchtstroming nodig. Laat u bij het plaatsen 10 cm. vrij ruimte aan alle zijden .
- Dek geen openingen van het apparaat af en blokkeer de openingen niet.
- Het stopcontact moet makkelijk toegankelijk zijn, zodat de voedingskabel er in geval van nood ongecompliceerd uitgehaald kan worden.
- De inbouw en montage van dit apparaat op niet stationaire plekken (bijvoorbeeld schepen) mogen alleen door vakzaken/vakmensen uitgevoerd worden, als ze de voorwaarden voor een veilig gebruik van dit apparaat garanderen.

57.7 Elektrische aansluiting

Voor een veilig en feilloos gebruik van het apparaat moeten bij de elektrische aansluiting de volgende aanwijzingen in acht genomen worden:

- Controleer voor het aansluiten van het apparaat de aansluitingsgegevens (spanning en frequentie) op het typeplaatje met de gegevens van uw stroomnet. Deze gegevens moeten overeenkomen, zodat het apparaat niet beschadigd kan raken. In geval van twijfel vraagt u een vakkundige elektricien.

-
- Bij gebruik van een verlengsnoer mag voor aansluiting van het apparaat op het stroomnet alleen een uitgerold verlengsnoer van maximaal 3 meter lengte en een doorsnede van 1,5 mm² gebruikt worden. Het gebruik van een stekker of stekkerdoos met meerdere aansluitingen is vanwege het daarmee verbonden brandgevaar verboden.
 - Vergewis u er van dat de voedingskabel onbeschadigd is en niet onder de oven of over hete of scherpe oppervlakten gelegd is.
 - Het stopcontact moet beschermd zijn met een zekering of automatische schakelaar van 16 ampère.
 - De elektrische veiligheid van het apparaat is alleen dan gegarandeerd wanneer het is aangesloten aan een reglementair geïnstalleerd systeem met aardkabels en veiligheidsschakelaars. Laat u in geval van twijfel de huisinstallatie controleren door een erkende elektricien. De fabrikant kan niet aansprakelijk worden gesteld voor schade, die door een gebrekkige of onderbroken aardingskabel veroorzaakt worden.

57.7.1 Verlengsnoer

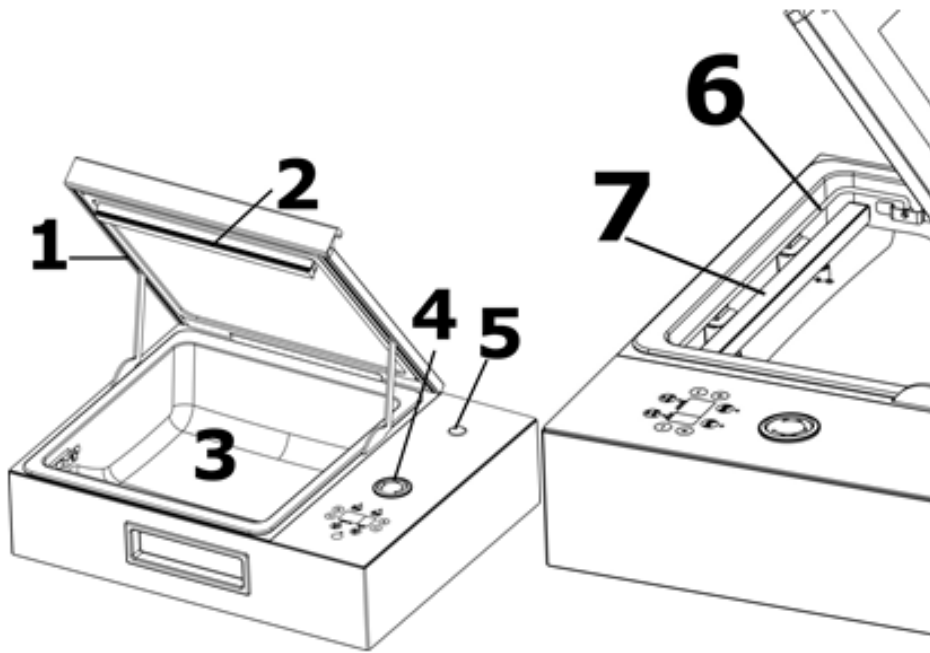
Als er een verlengsnoer wordt gebruikt:

- ▶ moet het nominale elektrische vermogen minstens zo groot zijn als het elektrische vermogen van het apparaat.
- ▶ De kabels moeten zo zijn aangebracht dat ze niet over een werkplaat of een tafel worden gelegd. Voorkom dat de kabels door kinderen kunnen worden aangetrokken of dat men erover kan struikelen.

58 Opbouw en functie

In dit hoofdstuk krijgt u belangrijke aanwijzingen m.b.t. de opbouw en het functioneren van het apparaat.

58.1 Algemeen overzicht



1 Afdichting

2 Rubberen afdichting: Druk het zakje tegen de sealbalk

3 Vacuümruimte: Plaats de opening van het zakje in de ruimte.

4 Onderdrukweergave: Toont het onderdruk niveau in de binnenruimte aan

5 Aan/uit schakelaar

6 Fixering: Om het zakje tijdens het vacumeer- en verzegelproces te fixeren. Optillen en om te fixeren het zakje naar onderen klappen.

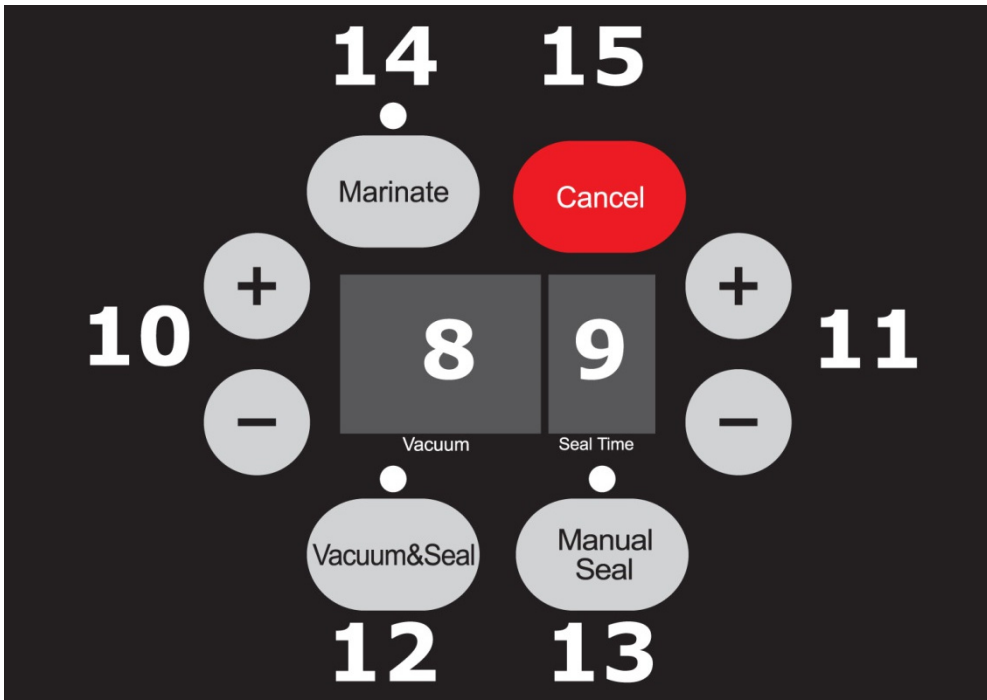
7 de **sealbalk** deze is voorzien van een met teflon bedekte hittedraad; deze maakt het mogelijk de zak te sealen zonder dat hij vastkleeft.

⚠️ **WAARSCHUWING**

De sealbalk van het apparaat wordt zeer heet. Neem de volgende veiligheidsvoorschriften in acht om verbrandingen bij uzelf en anderen te vermijden:

- ▶ Om eventuele verbrandingen te voorkomen mag u de sealbalk nooit direct na het lassen aanraken.

58.2 Bedieningselementen



8 Weergave vacumeertijd (Vacuum Time): numeriek display met twee functies

- Toont de voortgang van het vacumeerproces
- Toont de ingestelde vacumeertijd

9 Weergave sealtijd (Seal Time): numeriek display met twee functies

- Toont de voortgang van het verzegelproces
- Toont de ingestelde sealtijd

10 + / - Voor verhoging/verlaging van de vacumeertijd

11 + / - Voor verhoging/verlaging van de sealtijd

12 Vacumeren en sealen (Vacuum & Seal): In de standby-modus start de knop het automatische vacumeren en verzegelen van een zakje

13 Verzegelen (Manual Seal) Twee verschillende functies

- Om een zakje af te sluiten zonder vacumeerproces, bijvoorbeeld wanneer een zakje van de folierol moet worden verzegeld.
- Wanneer de functie Vacumeren en verzegelen actief is, kunt u op deze knop drukken, om het vacumeerproces te beëindigen en het zakje daarmee onder geringe vacuümsterkte af te sluiten.

14 Marineren (Marinate): Voor het marineren in een vacuümbak (zonder deksel).

15 Afbreken (Cancel): tijdens vacumeer/verzegelproces wordt het apparaat gestopt.

58.3 Typeplaatje

Het typeplaatje met de aansluit- en vermogensgegevens bevindt zich aan de achterkant van het apparaat.

59 Bediening en gebruik

In dit hoofdstuk krijgt u belangrijke aanwijzingen m.b.t. de bediening van het apparaat. Neem de aanwijzingen in acht om gevaren en beschadigingen te voorkomen.

59.1 Instellen van de vacumeertijd

U kunt met +/- (10) de vacumeertijd instellen. Verschillende voedingsmiddelen en afmetingen van de zakjes vereisen verschillende vacumeertijden. Grote, deels lege zakjes hebben een langere vacumeertijd nodig dan kleine zakjes.

59.2 Instellen van de sealtijd

U kunt met +/- (11) de verzegeltijd instellen. De verzegeltijd is afhankelijk van het materiaal en de afmetingen van het zakje, de omgevingstemperatuur en het soort voedingsmiddelen. Bij koude omgevingstemperaturen en vochtige zakjes de verzegeltijd met 2 seconden verhogen.

59.3 Vacuümverpakken in een zakje in de vacumeerruimte

Plaats het apparaat op een droge plek en zorg ervoor dat de werkruimte vrij is van andere voorwerpen en ruim genoeg voor het zakje en de te verpakken voedingsmiddelen.

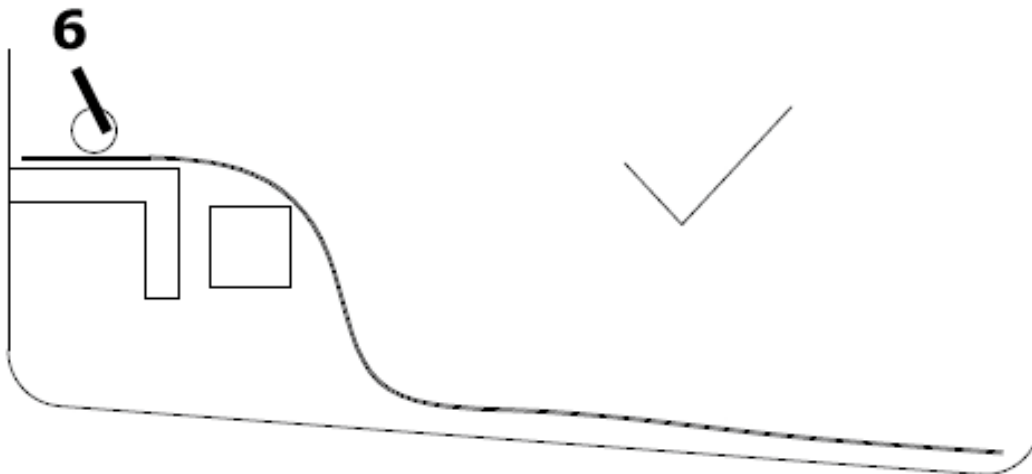
Plaats de voedingsmiddelen die u wilt bewaren in het zakje.

Reinigen en strijk het open einde van het zakje glad en controleer, dat er zich geen vouwen of golfjes op het oppervlak van het open einde bevinden.

HINWEIS

TIP

- ▶ Veeg de overtollige lucht uit het zakje teneinde een optimaal vacumeerresultaat te behalen.



Zie afbeelding: 6 Fixering

Til de handgreep op. Open het deksel van het apparaat en leg het open einde van het zakje over de sealbalk en fixeer het. Het open einde van het zakje moet zich nog in het apparaat bevinden. Steek de stekker in eht stopcontact. Schakel het apparaat in.

Op het display is de ingestelde vacumeer- en verzegeltijd te zien. Pas de vacumeer- en verzegeltijd naar wens aan. Sluit het deksel en druk op **Vacumeren en verzegelen (Vacuum & Seal)**.

Druk na het starten van het vacumeerproces het deksel aan de handgreep gedurende 2 seconde naar beneden. Het apparaat vacumeert en verzegelt het zakje automatisch. De vacumeertijd wordt tot 0 afgeteld, dan wordt de verzegeltijd tot 0 afgeteld, de desbetreffende displaylampjes knipperen aan het einde van het proces en gaan dan uit.

HINWEIS**TIP**

- ▶ Het apparaat maakt een zeer hoge onderdruk. Let op de voedingsmiddelen en het onderdrukdisplay om te verhinderen dat kwetsbare voedingsmiddelen worden platgedrukt, breekt u het proces dan met **verzegelen (Manual Seal)** af, het zakje wordt automatisch verzegeld.

Til de handgreep op. Open het deksel en haal het zakje eruit.

HINWEIS**TIP**

- ▶ Overtollige vloeistof of etensresten na ieder vacumeerproces uit de vacumeerruimte verwijderen.

59.4 Vacuümverpakken in een zakje van de rol

Plaats het apparaat op een droge plek en zorg ervoor dat de werkruimte vrij is van andere voorwerpen en ruim genoeg voor het zakje en de te verpakken voedingsmiddelen.

Steek de stekker in het stopcontact. Schakel het apparaat in. Op het display is de ingestelde vacumeer- en verzegeltijd te zien.

Pas de vacumeer- en verzegeltijd naar wens aan. Rol de folie op de door u gewenste lengte uit en snijd het, met een exacte en zuivere snede, op de gewenste lengte.

Til de handgreep op. Open het deksel van het apparaat en leg een open kant van het zakje over de sealbalk en fixeer het. Het open einde van het zakje moet zich nog in het apparaat bevinden. Sluit het deksel van het apparaat. Druk op **Verzegelen (Manual Seal)**. Het zakje wordt verzegeld. De vacumeertijd knippert met 0. De pomp werkt heel even. Vervolgens wordt de verzegeltijd tot 0 afgeteld en het desbetreffende displaylampje knippert. Dit gaat uit, wanneer het proces is voltooid.

Til de handgreep op. Open het deksel en haal het zakje eruit.

Deze kan alleen worden gebruikt om te vacumeren.

HINWEIS**TIP**

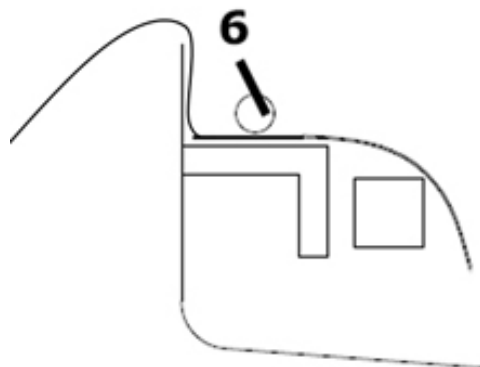
- ▶ Wij raden aan om niet meer dan een zakje per minuut luchtdicht te sealen, zodat het apparaat tussendoor voldoende kan afkoelen. Het is echter ook mogelijk om meerdere zakjes achter elkaar dicht te lassen.
- ▶ Verschaf u zelf zekerheid over de lengte van de te gebruiken zak, die minstens **8 cm** langer dan het te conserveren levensmiddel is en houdt u rekening met nog eens **2cm**, voor het geval de zak na het opensnijden nogmaals geseald moet worden.

- ▶ Doet u niet te veel levensmiddelen in de zak; hou genoeg plaats over (minstens 4,5 cm), zodat de geopende zijde van de zak makkelijk in de vacuümmachine gedaan kan worden.
- ▶ Maak de open zijde van de zak niet vochtig. Natte zakken zijn moeilijk te sealen.
- ▶ Reinig de open zijde van de zak en strijk het glad, voordat u de zak sealt.
- ▶ Mochten de levensmiddelen die u luchtdicht wilt sealen scherpte kanten hebben, zoals bv. botten, spaghetti of schaaldieren, dan wikkelt u de levensmiddelen in keukenpapier; zo voorkomt u, dat de zak beschadigd raakt.
- ▶ Om waterhoudende levensmiddelen zoals bv. soepen, ovenschotels of eenpansgerechten absoluut luchtdicht te sealen, vriest u het eerst in een bakvorm of een harde schotel in. Seal het daarna luchtdicht en vries het dan onmiddellijk weer in.
- ▶ Blancheer groente kort in kokend water of in de magnetron, koel de groente af en verpak het dan vacuümdicht in praktische porties.
- ▶ Om niet bevroren levensmiddelen vacuümdicht te sealen, heeft u nog circa 5 cm. extra zakruimte nodig, zodat de levensmiddelen tijdens het vriezen kunnen uitzetten. Leg vlees of vis op keukenpapier en vacumeer beide samen. Het keukenpapier heeft als voordeel dat het de vochtigheid van de levensmiddelen opneemt.
- ▶ Voordat u levensmiddelen zoals bv. tortilla's, crêpes, hamburgers of pasteitjes wilt bewaren, legt u vetvrij papier of perkamentachtig papier tussen de levensmiddelen, zodat ze beter te stapelen zijn. Later is het dan makkelijker een deel van de bevroren levensmiddelen er uit te nemen, ze weer te sealen en in te vriezen.

59.5 Verzegelen van een zak zonder deze te vacumeren

U kunt een zak verzegelen zonder deze te vacumeren. Plaats de zak zoals gewoonlijk in de vacumeerkamer, druk op **Vacumeren en Verzegelen (Vacuum & Seal)** en vervolgens direct op **Verzegelen (Manual Seal)**.

Als dit niet tot een bevredigend resultaat leidt, kunt u de zak ook naar buiten laten hangen. Plaats hiervoor de zak over de sealbalk zoals aangegeven in het schema en klem de zak vast onder de fixering (6). Sluit vervolgens het deksel en druk op **Verzegelen (Manual Seal)**. Dit werkt alleen met gladde gesloten randzakken.



59.6 Vacumeren van een zak buiten de vacumeerkamer

U kunt ook een zak buiten de vacuümkamer stofzuigen.

Plaats hiervoor de zak over de sealbalk zoals in bovenstaande afbeelding en klem de zak onder de fixering vast (6). Sluit vervolgens het deksel en ga verder zoals beschreven onder "**Vacuümverpakken in een zakje in de vacumeerruimte**".

Dit werkt echter alleen met structuurzakken. De beste resultaten worden bereikt met dubbelzijdige structuurzakken.

59.7 Zakjes en rollen

Gebruik uitsluitend voor het vacumeren bestemde zakjes en rollen. Het foliemateriaal van deze speciale vacumeerfolies is anders dan het gewone vershoudfolie.

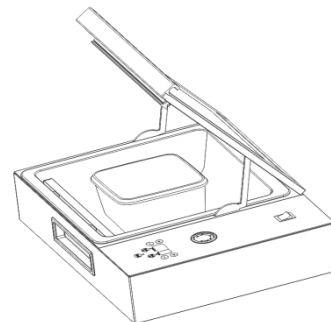
Alle door CASO geleverde folierollen en -zakjes zijn geschikt voor vacuüm koken (sous vide). Daarnaast kunnen folierollen en -zakjes voor het ontdooien en verwarmen in de magnetron tot maximaal 70 graden worden gebruikt.

Verzeker u ervan bij gebruik van folie van andere fabrikanten of deze ook voor magnetron en vacuüm koken (Sous Vide) geschikt zijn. Let erop, dat de balkvacumeermachines zoals dit alleen met gestructureerde foliezakjes kunnen worden gebruikt. U ontvangt van CASO een groot aanbod van verschillende rollen en zakjes.

59.8 Marineren

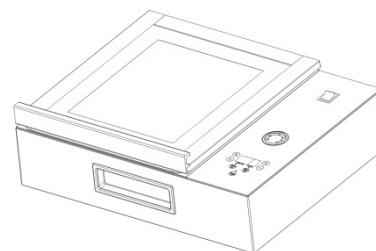
Plaats het te marineren voedsel in de vacuümbak.

Til de handgreep op. Open het deksel van het apparaat en stel de bak zonder deksel in de vacumeerruimte.



Sluit het deksel van het apparaat en druk op marineren (Marinate).

Druk na het starten van het marineerproces het deksel aan de handgreep gedurende 2 seconde naar beneden.



De vacumeertijd wordt tot 0 afgeteld en de displaylampjes Vacuüm en verzegelen (Vacuum & Seal) en Verzegelen (Seal) knipperen enige seconden en gaan dan uit. Til de handgreep op. Voor een optimale marinade het proces 2-3 keer herhalen. Roer tussendoor het eten met een lepel door.

Open het deksel van het apparaat en verwijder de vacuümbak.

59.9 Openen van een geseald zakje

Snijdt het zakje met een schaar aan de sealnaad open.

59.10 Opbergen van de VacuChef SlimLine

Berg het apparaat op een vlakke en veilige plek, buiten het bereik van kinderen, op.

HINWEIS

TIP

- ▶ Voor het opbergen moet u het deksel losjes sluiten, niet vergrendelen, zodat de afdichtingen niet vervormen en het functioneren van het apparaat niet wordt aangetast.
- ▶ Schakel het apparaat na gebruik uit. Zo vermijdt u onnodig energieverbruik en zorgt u voor uw eigen veiligheid.
- ▶ Als u het apparaat langere tijd niet gebruikt, raden wij u aan de stekker uit het stopcontact te trekken.

60 Reiniging en onderhoud

In dit hoofdstuk krijgt u belangrijke informatie m.b.t de reiniging en het onderhoud van het apparaat. Neem de aanwijzingen in acht om beschadigingen door verkeerde reiniging van het apparaat te voorkomen en een storingvrij gebruik te waarborgen.

60.1 Veiligheidsvoorschriften

▲VORSICHT VOORZICHTIG

Schenkt u eerst aandacht aan de volgende veiligheidsvoorschriften voordat u met de reiniging van het apparaat begint:

- ▶ De apparaat moet regelmatig gereinigd worden. Ook voedselresten moeten regelmatig verwijderd worden. Een niet in schone toestand gehouden apparaat heeft een negatief effect op de levensduur van het apparaat en kan leiden tot een gevaarlijke toestand van het apparaat als ook tot een aantasting van schimmels en bacteriën.
- ▶ Trek de stekker uit het stopcontact vóór het reinigen.
- ▶ De sealbalk kan na het vacumeren heet zijn. Er is kans op verbrandingsgevaar! Wacht u, totdat het apparaat is afgekoeld.
- ▶ Reinigt u de binnenkant na gebruik, zodra hij is afgekoeld. Te lang wachten verzwaart de reiniging onnodig en maakt het in extreme gevallen onmogelijk. Te sterke verontreinigingen kunnen onder omstandigheden het apparaat beschadigen.
- ▶ Als er vloeistof het apparaat binnendringt, kunnen elektronische componenten beschadigd raken. Let u er op dat er geen vloeistof door de ventilatiegleuven in het binnenste van het apparaat terecht komt.
- ▶ Gebruik geen agressieve of schurende reinigingsmiddelen en geen oplosmiddelen.
- ▶ Kras niet met een hard voorwerp over hardnekkige verontreinigingen.
- ▶ Het apparaat niet in contact brengen met water en andere vloeistoffen en niet in de afwasmachine plaatsen.

60.2 Reiniging

Buitenkant van het apparaat: met een vochtige doek of met een milde, niet schurende zeepoplossing afvegen. Binnenkant van het apparaat: met keukenpapier reinigen, om etensresten en vloeistoffen te verwijderen.

Wanneer u bij de reiniging de afdichting verwijdert, deze vervolgens grondig afdrogen en weer correct terugplaatsen, omdat het apparaat anders de onderdruk niet correct kan genereren.

◆ Opbergzakjes

Was het zakje in warm spoelwater uit en laat het vervolgens zorgvuldig drogen voordat u het weer gebruikt.

▲VORSICHT VOORZICHTIG

- ▶ Zakken, die voor het bewaren van rauw vlees, vis of vette levensmiddelen worden gebruikt, kunnen niet opnieuw gebruikt worden.

61 Storingen verhelpen

In dit hoofdstuk krijgt u belangrijke informatie m.b.t. het lokaliseren van storingen en het verhelpen van storingen. Let u op de aanwijzingen om gevaren en beschadigingen te voorkomen.

61.1 Veiligheidsvoorschriften

▲VORSICHT VOORZICHTIG

- ▶ Reparaties aan elektrische apparaten mogen alleen uitgevoerd worden door gekwalificeerd vakpersoneel dat door de fabrikant is geschoold.
- ▶ Door ondeskundige reparaties kunnen aanzienlijke gevaren voor de gebruiker ontstaan, evenals schade aan het apparaat.

Storing	Mogelijke oorzaak	Oplossing
De vacuümmachine functioneert niet	Stekker niet in stopcontact	Stekker in het stopcontact steken
	Stroomkabel of stekker defect	Het apparaat naar de klantenservice sturen
	Stopcontact kapot	Ander stopcontact kiezen
De eerste seal op het afgesneden stuk van de rol wordt niet uitgevoerd	Rol niet correct gepositioneerd	Volg de stappen in het hoofdstuk „Vacuümverpakken in een zakje van de rol”
De zak wordt niet volledig vacuüm getrokken	Het open einde van de zak bevindt zich niet geheel in de vacuümkamer	Positioneer de zak correct
	De zak is defect	Kies een andere zak
	Er bevinden zich onzuiverheden op de seal- en de normale dichtingen	Maak de dichtingen schoon en zet deze er na het drogen weer correct in.
De zak wordt niet correct geseald	De sealbalk is oververhit, zodat de zak smelt.	Open de deksel van het apparaat en laat het enkele minuten afkoelen.
	De sealbalk is defect.	Laat de sealbalk vervangen.
De zak blijft niet vacuüm gesloten, nadat hij geseald werd	De zak is defect	Kies een andere zak, wikkel scherpe kanten van de inhoud eventueel in papieren servetten.

	Er zijn lekken door vouwen kruimels, vet of vloeistoffen langs de sealnaad.	Open opnieuw de zak, reinig het bovenste gedeelte van de binnenkant en verwijder eventueel aanwezige voorwerpen van de sealbalk, voordat u de zak opnieuw dicht sealt.
Het zakje smelt.	Het zakje werd te lang verzegeld.	Controleer of een te lange verzegeltijd is ingesteld.

HINWEIS

TIP

- ▶ Door ondeskundige reparaties kunnen aanzienlijke gevaren voor de gebruiker ontstaan, evenals schade aan het apparaat.

61.2 Storingsoorzaken en -oplossingen

De volgende tabel helpt bij het lokaliseren en het oplossen van kleine storingen.

HINWEIS

TIP

- ▶ Als u met de bovengenoemde stappen het probleem niet kunt verhelpen, neem dan contact op met de klantendienst.

62 Afvoer van het oude apparaat



Oude elektrische en elektronische apparaten bevatten vaak nog waardevolle materialen. Ze bevatten echter ook schadelijke stoffen, die voor hun functioneren en veiligheid noodzakelijk waren. In het huishoudelijk afval of bij verkeerde behandeling kunnen deze stoffen de menselijke gezondheid en het milieu schade aanbrengen. Zet uw oude apparaat daarom nooit bij het gewone huishoudelijk vuil.

HINWEIS

TIP

- ▶ Maak gebruik van de in uw woonplaats voorhanden zijnde inzamelplek voor teruggave en verwerking van oude elektrische en elektronische apparaten. Haal eventueel informatie bij uw gemeentehuis, de vuilnisophaaldienst of bij uw winkelier.
- ▶ Zorg ervoor dat uw oude apparaat tot het moment van transport op een kinderveilige plek wordt bewaard.

63 Garantie

Voor dit product geven we vanaf de dag van aankoop 12 maanden garantie op gebreken, die te herleiden zijn tot productie- of materiaalfouten. Garantieclaims volgens §439 ff. BGB-E blijven hiervan van kracht.

Onder de garantie vallen niet de schade die door onjuiste behandeling of ingebruikname ontstaan zijn, zoals gebreken die de functie of de waarde van het apparaat slechts gering beïnvloeden.

Verder zijn aan slijtage onderhevige onderdelen, transportschade zo lang wij deze niet te verantwoorden hebben, als ook schaden, die door niet door ons verrichtte reparaties ontstaan zijn, uitgesloten van aanspraak op garantieclaim.

Dit apparaat is vervaardigd voor bedrijfsdoeleinden en voorzien van een overeenkomstig vermogen. Bij rechtmatige reclamaties zullen wij het defecte apparaat naar ons bevinden repareren of tegen een apparaat vrij van gebreken omwisselen. Zichtbare defecten moeten binnen 14 dagen na levering aangetoond worden.

Verdere claims zijn uitgesloten. Stelt u zich voor het indienen van een garantieclaim en het terugsturen van uw apparaat via onderstaand adres (altijd met bewijs van koop!) met ons in verbinding.

64 Technische gegevens

Apparaat	Vacumeermachine met binnenruimte
Naam	VacuChef SlimLine
Artikel nr.	1419
Aansluitgegevens	220 V - 240 V; 50 Hz / 60 Hz
Vermogensopname	400 W
Afmetingen buitenkant (B/H/D)	502 x 170 x 415 mm
Netto gewicht	13,80 kg
Capaciteit	4,2 m ³ /h (70 L/min)
Maximale breedte van het zakje	Geschikt voor 30 cm zakje