

**4966СК**



**Коллекция:** ODEON UP

**Отделка\*:**



00 - Белый

**Общие характеристики:**



**Преимущества для конечного пользователя**

- PRM: соответствует стандартам
- Расход воды: механизм экономии воды 2.6/4 л двойной смыв или 3/6 л стандартный двойной смыв

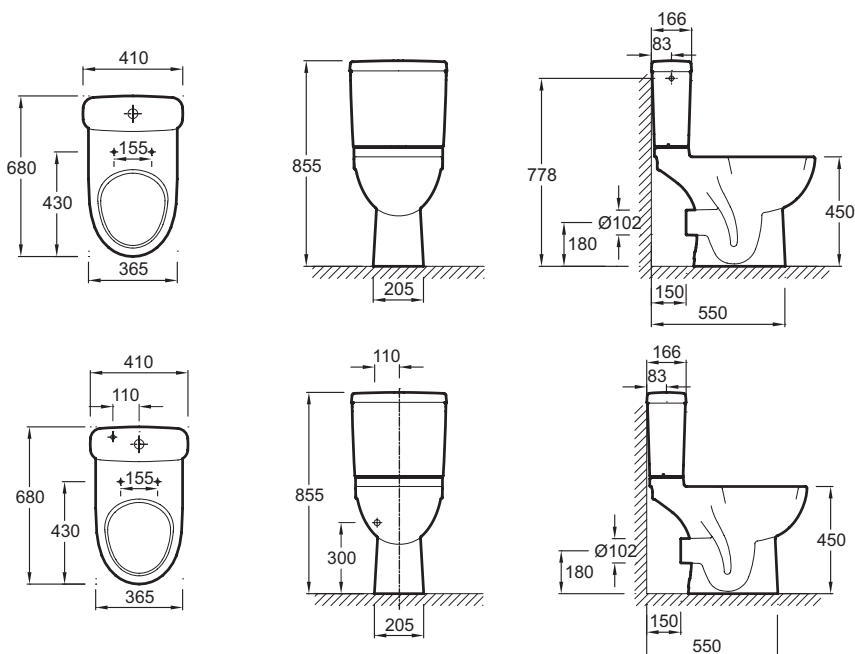
**Технические характеристики**

- РАЗМЕРЫ (СМ): 68 x 36,50 см
- РАСХОД ВОДЫ: 2,6/4 л и 3/6 л
- ОБОД: 45 см, для людей с ограниченными возможностями
- УПАКОВКА: Единая упаковка
- ВЕС: 24,2 кг
- ВЫСОТА: Высокие/ПРОФ
- ПРОДУКТ В КОМПЛЕКТЕ: (бачок и крышка-сиденье заказываются отдельно)

**Продукты для комплектации**

- 8407К: Крышка-сиденье с металлическими креплениями
- 8409К: Съемная крышка-сиденье из термодюра
- Е4708: Реверсивный бачок с боковой подводкой воды
- Е4740: Бачок с нижней подводкой воды
- 8322К: Крышка-сиденье из термодюра, ультратонкая

**Общая информация**



Спецификация продукта: Высокий унитаз с горизонтальным выпуском. 4966СК. Коллекция: ODEON UP. РАЗМЕРЫ (СМ): 68 x 36,50 см. ВЕС: 24,2 кг. РАСХОД ВОДЫ: 2,6/4 л и 3/6 л. ВЫСОТА: Высокие/ПРОФ. ОБОД: 45 см, для людей с ограниченными возможностями. ПРОДУКТ В КОМПЛЕКТЕ: (бачок и крышка-сиденье заказываются отдельно). УПАКОВКА: Единая упаковка.

\*В зависимости от конфигурации компьютера или настроек принтера, технических факторов и характеристик, цвета, которые Вы видите могут не полностью соответствовать настоящим цветам и являются схематическими.