



К монтажу устройства допускается только квалифицированный специалист. Все рабочие операции должны выполняться последовательно в полном объеме и контролироваться.

Область действия

Руководство по монтажу предназначено для моделей: 12011–12013

Транспортировка



Прибор разрешается транспортировать только в вертикальном положении! Любое иное положение при транспортировке ведет к повреждениям прибора! При осторожной переноске без встряхивания прибор разрешается наклонять макс. на 90° на левый бок (вид спереди).



Заводская табличка



- ▶ Откройте дверцу прибора.
- Заводская табличка 1 находится в правом нижнем углу.

Принадлежности для монтажа, входящие в комплект поставки

Требуемые монтажные принадлежности находятся в барабане и в упаковке прибора.

Название	№ артикула	Кол-во	См. операцию по монтажу
Монтажная пластина (в т.ч. двусторонняя клейкая лента)	W40653	1	2. Установка монтажной пластины
Панель	W55687	1	2. Установка монтажной пластины
Комплект для слива конденсата (в том числе крепежный материал)	W56298	1	6. Присоединение патрубка слива конденсата

Микроклимат помещения и вентиляция




Не закрывайте вентиляционные отверстия на приборе. В противном случае не обеспечивается достаточный приток воздуха.

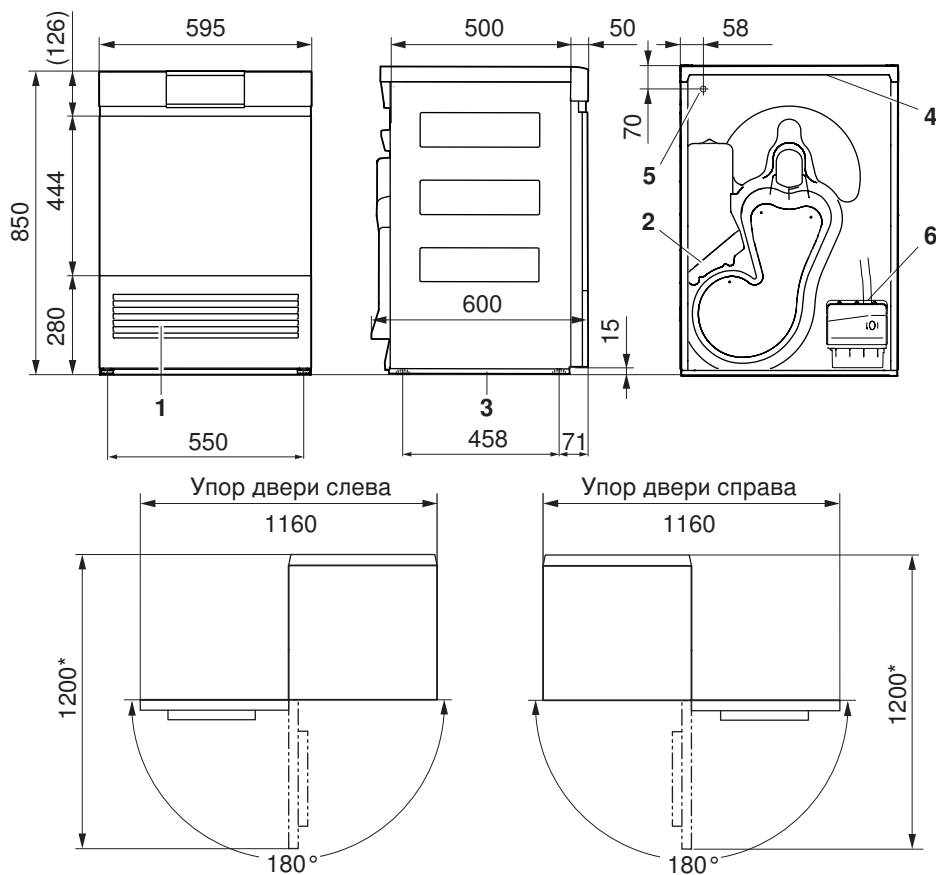
- ▶ Обеспечьте хорошую вентиляцию в помещении. Убедитесь, что температура в помещении находится в диапазоне 5–35 °С.
- ▶ Для экономичной работы температура в помещении должна быть в пределах 15–25 °С.

Площадь помещения <10 м ² (<20 м ³)	Площадь помещения ≥10 м ² (≥20 м ³)
▶ Требуется вентиляция помещения: Должны иметься приточные и вытяжные отверстия в соседнее помещение или в атмосферу; например, открытые окна, вентиляционная решетка или прорези в двери, вентиляционные системы.	▶ На мостиках холода может образоваться конденсат! По этой причине в случае выполнения нескольких программ сушки подряд необходимо обеспечить воздухообмен, например, открыть дверь или окно в помещении.



1. Размеры

 Указанные размеры не содержат расстояния от стенки. Чтобы не возникали мешающие звуки от вибрации, на месте монтажа приборы не должны касаться стенок.




- 1 Вход охлаждающего воздуха
- 2 Выход охлаждающего воздуха
- 3 Монтажная пластина
- 4 Панель
- 5 Выход электрического соединительного кабеля, длина: 1,8 с, с вилкой
- 6 Патрубок слива конденсата
Сливной патрубок: $\varnothing 10,5$ мм
Напор насоса: 1,2 м
Комплект патрубка слива конденсата
Длина: 2 м


* Свободное пространство по всей ширине

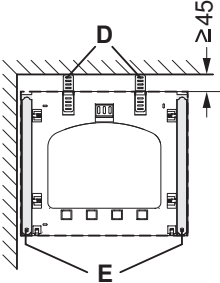
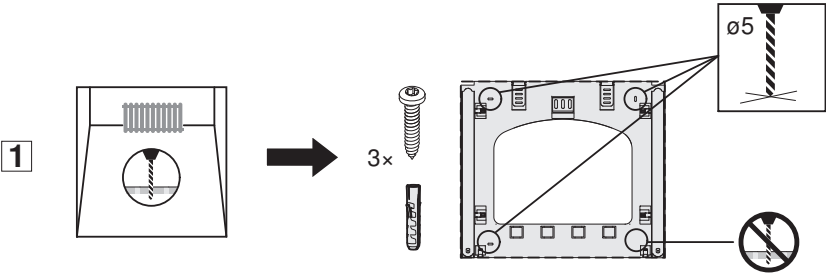
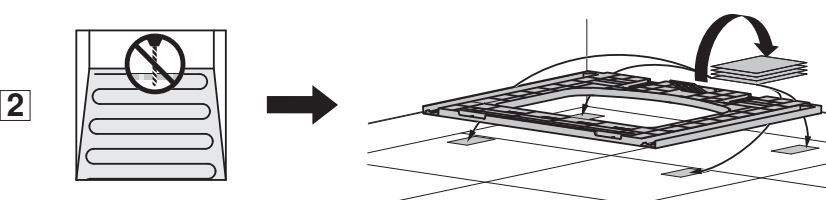



2. Установка монтажной пластины

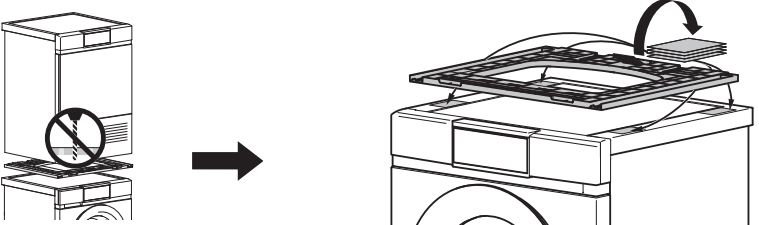
Общая информация

 Для монтажа прибора используйте входящую в комплект поставки монтажную пластину. Она фиксирует прибор на месте его расположения. Это относится как к свободно стоящим приборам, так к и приборам, установленным в нишах.

 Не сверлите отверстия в полу, если в помещении имеется напольное отопление! Приклеить монтажную пластину!

<p>1</p> 	<ul style="list-style-type: none"> ▶ Откиньте распорку D, чтобы обеспечить расстояние до задней стенки.
<p>2</p> 	<p>Вариант 1: Без напольного отопления:</p> <ul style="list-style-type: none"> ▶ Закрепите монтажную пластину на полу 3 винтами. ▶ Смочите водой пазы E, чтобы прибор можно было лучше установить.
<p>2</p> 	<p>Вариант 2: С напольным отоплением:</p> <ul style="list-style-type: none"> ▶ Запрещается сверлить отверстия в полу, если в помещении имеется напольное отопление. Монтажную пластину следует приклеить. ▶ Смочите водой пазы E, чтобы прибор можно было лучше установить.

 При монтаже комбинации стиральной и сушильной машин не сверлите отверстия в стиральной машине! Приклеить монтажную пластину!

	<ul style="list-style-type: none"> ▶ Если сушильная машина должна быть установлена на стиральной машине, не сверлите отверстия в стиральной машине. Монтажную пластину следует приклеить.
---	---



Комбинация стиральной и сушильной машин с расположением друг над другом



Повреждения прибора из-за неподходящей монтажной пластины.

Для монтажа автоматических стиральных машин также используйте входящую в комплект поставки монтажную пластину. Использование неподходящей монтажной пластины или мягкой, шумоизолирующей подкладки может привести к повреждениям прибора, которые не охватываются гарантией изготовителя.

Сушильная машина 12011–12013
Автоматическая стиральная машина 11001–11006, 11010–11014, 11021, 11023, 11025

<p>1</p>	<ul style="list-style-type: none"> ▶ Снимите двустороннюю клейкую ленту S и наклейте на опорные поверхности K.
<p>2</p> <p>3</p>	<ul style="list-style-type: none"> ▶ Переверните монтажную пластину. Придвиньте ее к переднему краю крышки стиральной машины, как показано стрелками, и приклейте ее. ▶ Извлеките панель из крепления на обратной стороне сушильной машины. ▶ Вставьте панель в установленную монтажную пластину.

Сушильная машина 12011–12013
Автоматическая стиральная машина 265, 266, 268, 269

<p>1</p> <p>2</p>	<ul style="list-style-type: none"> ▶ Введите в зацепление шесть позиционирующих кулачков P. ▶ Вырежьте подкладки U. ▶ Наклейте двустороннюю клейкую ленту S на обе стороны подкладок U. ▶ Переверните монтажную пластину. ▶ Наклейте подкладки U точно на 4 опорные поверхности B.
<p>3</p> <p>4</p>	<ul style="list-style-type: none"> ▶ Переверните монтажную пластину. Придвиньте ее к переднему краю крышки стиральной машины, как показано стрелками, и приклейте ее. ▶ Извлеките панель из крепления на обратной стороне сушильной машины. ▶ Вставьте панель в установленную монтажную пластину.



Расположение в нише

! Если сушильная машина или вертикальная система из стиральной и сушильной машины встраивается в нишу, то необходимо предусмотреть ограничитель дверцы 130° (арт. № W54086).

! Если в нише есть дверь, необходимо обеспечить, чтобы она оставалась открытой во время работы прибора. Дверь ниши и дверца прибора должны располагаться на одной стороне.

<p>1</p>	<p>2</p>	<p>3</p>	<ul style="list-style-type: none"> ▶ Монтажную плиту расположите по центру в нише. ▶ Расстояние до задней стенки: ≥ 45 мм ▶ Отверстие для боковых подключений (слева или справа): $\geq 100 \times 100$ мм ▶ Высота ниши для сушильной машины: ≥ 860 мм ▶ Высота ниши для комбинации стиральной и сушильной машин ≥ 1710 мм
<p>4</p> <p>1</p>		<p>Вариант 1: Дверца сушильной машины С находится вровень с передней линией ниши В:</p> <ul style="list-style-type: none"> ▶ Глубина ниши A ≥ 605 мм ▶ Смещение монтажной пластины D = 50 мм 	
<p>2</p>		<p>Вариант 2: Дверца стиральной машины С находится вровень с передней линией ниши В:</p> <ul style="list-style-type: none"> ▶ Глубина ниши A ≥ 645 мм ▶ Смещение монтажной пластины D = 83 мм 	

! Шланг для отвода конденсата не должен зажиматься между задней стенкой прибора и стеной помещения.



Свободное вертикальное расположение



Если сушильная и стиральная машина устанавливаются рядом друг с другом, то расстояние между монтажными пластинами и стенами сбоку должно составлять не менее 5 мм, а между монтажными пластинами и задней стеной не менее 45 мм. Монтажные плиты для стиральных и сушильных машин одинаковы.

<p>1</p>	<ul style="list-style-type: none"> ▶ Откиньте распорку D, чтобы обеспечить расстояние до задней стенки. ▶ Размеры 45 и 555 действительны только в том случае, если за прибором не установлена арматура для подключения.
-----------------	--

3. Установка вентиляционной решетки

<p>1</p>	<ul style="list-style-type: none"> ▶ Отдаваемое задней стенкой прибора тепло должно выводиться из ниши. ▶ 2 Установите вентиляционную решетку Р33002 или организуйте вентиляционное сечение не менее 400 см². ▶ Обеспечьте приток свежего воздуха через отверстие для подключения.
-----------------	--



Шланг для отвода конденсата не должен зажиматься между задней стенкой прибора и стеной помещения.

4. Выравнивание



Чтобы обеспечить бесперебойную работу, прибор должен быть установлен точно вертикально, прочно стоять всеми 4 ножками на полу и не должен качаться.

<p>1</p>	<ul style="list-style-type: none"> ▶ Предварительно отрегулируйте высоту задних и передних нивелировочных ножек. ▶ Выровняйте прибор с помощью ватерпаса L. ▶ Передвинуть прибор на монтажную пластину. ▶ Выполните точную регулировку передних нивелировочных ножек. ▶ Прибор не должен качаться.
-----------------	--



5. Электрические подключения

Электрические подключения



Подключение к электросети должно выполняться квалифицированным персоналом согласно нормам и стандартам для низковольтных электрических цепей и требованиям местной электроснабжающей организации.

Готовый к присоединению прибор должен подключаться только к должным образом установленной розетке с защитным контактом. В домашних коммуникациях необходимо предусмотреть всеполюсный разъединитель с размыканием контакта 3 мм. Переключатели, штепсельные разъемы, линейные защитные автоматы и плавкие предохранители, к которым после установки прибора имеется свободный доступ и которые переключают все фазовые провода, считаются допустимыми разъединителями. Безупречное заземление и проложенные раздельно нулевой и защитный провода обеспечивают надежную и безаварийную эксплуатацию. После монтажа должна быть обеспечена защита от прикосновения к токоведущим частям и имеющим рабочую изоляцию проводам. Старая проводка подлежит проверке.

- ▶ Высота эксплуатации приборов: макс. до 2000 м над уровнем моря.
- ▶ Информация о требуемом сетевом напряжении, типе тока и защите предохранителями приведена на заводской табличке.



Запрещается отрезать вилку.

Соединительный кабель

Действует для всех стиральных и сушильных машин модельных рядов Adora, AdoraWash и AdoraDry.



Питающий кабель может быть заменен лишь производителем, сервисной службой производителя или специалистом с аналогичной квалификацией.

Сообщение об ошибке «U1»



Прибор распознает перенапряжение. Проверить электропроводку, особенно тщательно нейтральный провод.

6. Присоединение патрубка слива конденсата

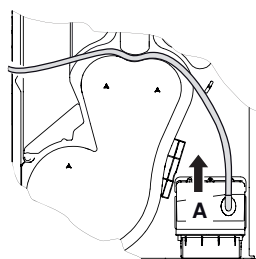
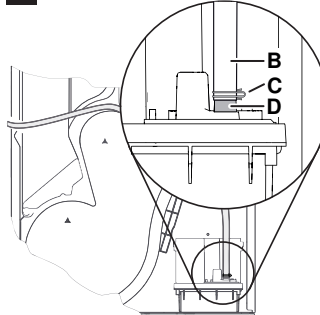
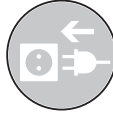
Крепление сливного шланга



При прокладке предохраняйте сливной шланг от повреждений и перегибов!






Вставлять сетевую вилку в розетку только после того, как закреплен сливной шланг.

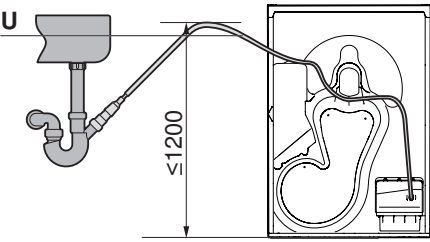
<p>1</p> 	<p>2</p> 	<p>3</p>  <ul style="list-style-type: none"> ▶ Снимите крышку насоса A. ▶ Закрепите сливной шланг B при помощи шлангового хомута C на патрубке D. ▶ Снова установите крышку насоса A. ▶ Вставьте сетевую вилку в розетку.
---	---	---



Присоединение патрубка слива конденсата

-  **Запрещается удлинять сливной шланг сушильной машины!**
В противном случае после отключения насоса конденсата вода из сливного шланга сушильной машины течет в резервуар для конденсата сушильной машины.
-  **Запрещается водонепроницаемо (гидравлически) соединять сливной шланг сушильной машины со сливным шлангом стиральной машины!**
В противном случае вода из сливного шланга стиральной машины течет в резервуар для конденсата сушильной машины!
-  **Конец сливного шланга сушильной машины не погружать в воду в сифоне!**
В противном случае после отключения насоса конденсата вода из сифона течет в резервуар для конденсата сушильной машины.

Отдельные подключения

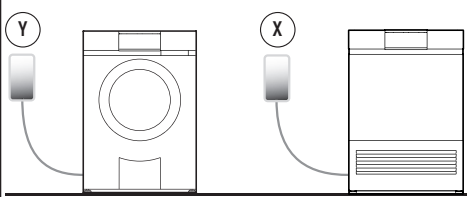
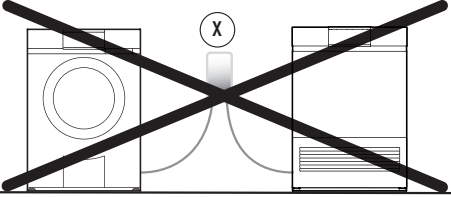
Слив в стояк (W56298)	Подключение к сифону мойки (W53070)	Операции
		<ul style="list-style-type: none"> ▶ Использовать сифонный стояк с открытым сверху концом. ▶ Оставлять расстояние ≥ 5 см между концом сливного шланга сушильной машины и уровнем воды в сифоне. ▶ Проложить сливной шланг сушильной машины выше линии перелива U. Не превышать максимальную высоту напора!
Макс. высота напора насоса: 1200 мм	Макс. высота напора насоса: 1200 мм	

Сушильная машина рядом со стиральной машиной (открытый сверху конец стояка)

Стояк с отдельно проложенным сливным трубопроводом	Стояк с комбинированным комплектом для слива (W55969)	Операции
		<ul style="list-style-type: none"> ▶ Использовать сифонный стояк с открытым сверху концом. ▶ Оставлять расстояние ≥ 5 см между концом сливного шланга сушильной машины и уровнем воды в сифоне. ▶ Сливные шланги обоих приборов присоединить к сифонному стояку. ▶ Проложить сливной шланг сушильной машины выше линии перелива U. Не превышать максимальную высоту напора!
Макс. высота напора насоса: 1200 мм	Макс. высота напора насоса: 700 мм	

Сушильная машина рядом со стиральной машиной (сифон для скрытого монтажа GEBERIT)

-  **Подключение к двойному сифону для скрытого монтажа невозможно! Для каждого прибора должен иметься отдельный скрытый сифон.**

		<ul style="list-style-type: none"> ▶ Автоматическая стиральная машина: Использовать сифон для скрытого монтажа GEBERIT UP Y (арт. № GEBERIT 152.236.00.1). ▶ Сушильная машина: Использовать сифон для скрытого монтажа GEBERIT UP X (арт. № GEBERIT 152.237.00.1).
--	--	--



Комбинация стиральной и сушильной машин с расположением друг над другом

<p>Стояк с отдельно проложенным сливным трубопроводом</p>	<p>Стояк с комбинированным комплектом для слива (W55969)</p>	<p>Операции</p>
		<p>► Подключение к двойному сифону для скрытого монтажа возможно.</p>
<p>Макс. высота напора насоса: 700 мм</p>	<p>Макс. высота напора насоса: 700 мм</p>	

7. Первый ввод в эксплуатацию

! После каждого перемещения прибора необходимо оставить его в течение 2 часов в окончательном положении (в связи с наличием теплового насоса), только после этого прибор будет готов к эксплуатации. Несоблюдение может привести к повреждению прибора.

При первом подключении прибора к электросети может быть проведен функциональный тест. Функциональный тест служит для проверки правильности установки и длится около 3 мин. Он может быть выполнен непосредственно после монтажа, поскольку при этом не выполняется проверка теплового насоса. Его **нельзя** прервать отключением питания от сети. После окончания или отмены функционального теста его больше нельзя выбрать и прибор переходит в режим нормальной работы.

<p>Выполнение функционального теста</p>	<p>Прерывание функционального теста</p>	<p>Отмена / пропуск функционального теста</p>
<ul style="list-style-type: none"> ► Вставьте сетевую вилку в розетку. <ul style="list-style-type: none"> – На дисплее отображается: «Язык: Английский» ► Выберите язык функционального теста. ► Нажмите OK. <ul style="list-style-type: none"> – Прибор готов к проведению функционального теста. – На дисплее отображается: «Функциональный тест – Запустить с помощью кнопки ▶ Пропустить с помощью кнопки ▶▶ » ► Для запуска функционального теста нажмите ▶ . <ul style="list-style-type: none"> – Запускается функциональный тест. – На дисплее отображается: «Функциональный тест 0 ч 03 мин.» 	<ul style="list-style-type: none"> ► Для прерывания функционального теста нажмите ▶ . <ul style="list-style-type: none"> – На дисплее отображается: «Функциональный тест – Продолжить кнопкой ▶ Прервать с помощью кнопки ▶▶ » ► Для продолжения функционального теста нажмите ▶ . 	<ul style="list-style-type: none"> ► Для того, чтобы прервать или пропустить функциональный тест, нажмите ▶▶ .

После функционального теста:

- Выберите язык, см. руководство по эксплуатации.
- Выберите угол просмотра, см. руководство по эксплуатации.
- Выберите режим V-ZUG-Home, см. руководство по эксплуатации.