

E60221



Коллекция: MICROMEGA DUO

Отделки*:



00 - Белый

Общие характеристики:



Преимущества для конечного пользователя

- **Комфорт:** Широкое душевое пространство
- **Наслаждение от купания:** Ванна со встроенным эргономичным подголовником и спинкой с плавным наклоном

Преимущества при монтаже

- **Облегченная установка:** В комплекте с рамой и панелью для быстрой и безопасной установки

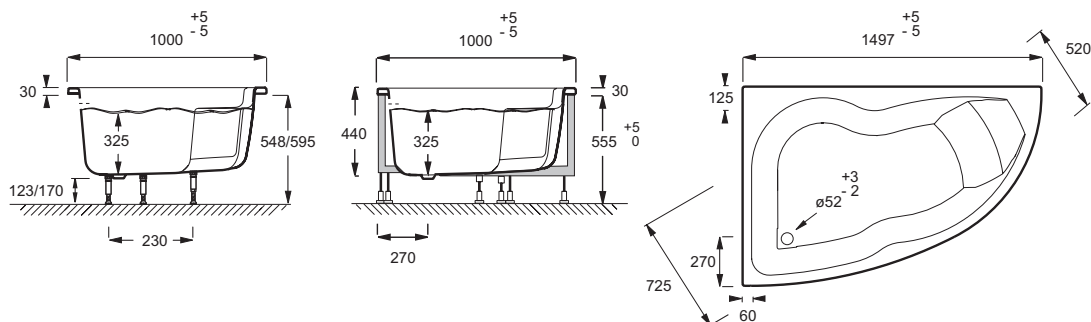
Технические характеристики

- **РАЗМЕРЫ (СМ):** 150 x 100 x 58,50 см
- **МАТЕРИАЛ:** Акрил
- **ОБЪЕМ (Л):** 205/135
- **ВЫСОТА НОЖЕК:** 123/170
- **ДОПОЛНИТЕЛЬНАЯ ИНФОРМАЦИЯ:** Угловая
- **НОЖКИ:** В комплекте
- **СЛИВ:** Не в комплекте
- Доступна с системой гидромассажа
- **ВЕС:** 25 кг
- **ТИП УСТАНОВКИ:** Угловые
- **ФОРМА:** Ассиметричные
- **ДИАМЕТР СЛИВА:** 5.2 см
- **МОДЕЛЬ:** Левосторонняя
- **СТУПЕНЬКА:** Не в комплекте
- **Размеры основания:** 92.5 x 60 см

Связанные продукты

- E4910: Изогнутый экран на ванну

Общая информация



Спецификация продукта: Ванна левосторонняя 150 см. E60221. Коллекция: MICROMEGA DUO. РАЗМЕРЫ (СМ): 150 x 100 x 58,50 см. ВЕС: 25 кг. МАТЕРИАЛ: Акрил. ТИП УСТАНОВКИ: Угловые. ОБЪЕМ (Л): 205/135. ФОРМА: Ассиметричные. ВЫСОТА НОЖЕК: 123/170. ДИАМЕТР СЛИВА: 5.2 см. ДОПОЛНИТЕЛЬНАЯ ИНФОРМАЦИЯ: Угловая. МОДЕЛЬ: Левосторонняя. НОЖКИ: В комплекте. СТУПЕНЬКА: Не в комплекте. СЛИВ: Не в комплекте. Размеры основания: 92.5 x 60 см. Доступна с системой гидромассажа.