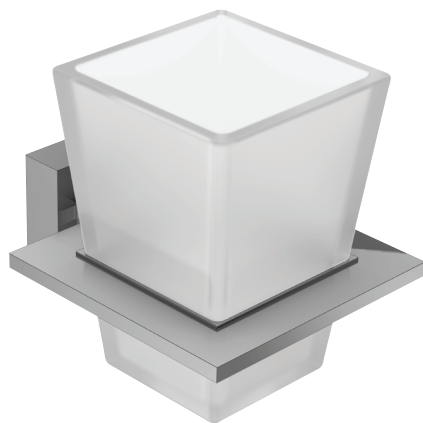


E77866



Коллекция: EO

Отделка\*:



CP - Хром

### Преимущества при монтаже

- Крепеж в комплекте

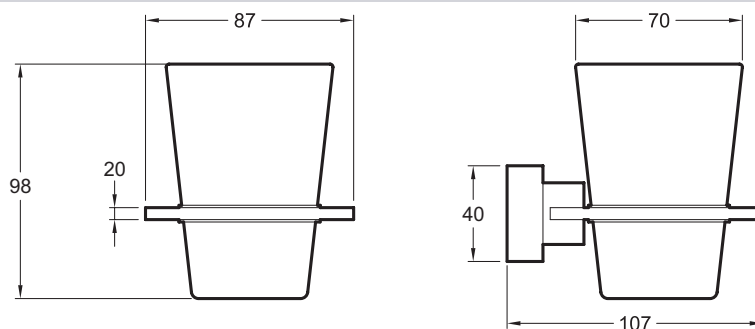
### Технические характеристики

- РАЗМЕРЫ (CM): 8,70 x 10,70 x 9,80 см

- ВЕС: 0,6 кг

- ТИП УСТАНОВКИ: Крепление к стене

### Общая информация



Спецификация продукта: Держатель со стаканчиком. E77866. Коллекция: EO. РАЗМЕРЫ (CM): 8,70 x 10,70 x 9,80 см. ВЕС: 0,6 кг. ТИП УСТАНОВКИ: Крепление к стене.