

EGC112



Коллекция: СТРУКТУРА

Отделки*:



00 - Белый

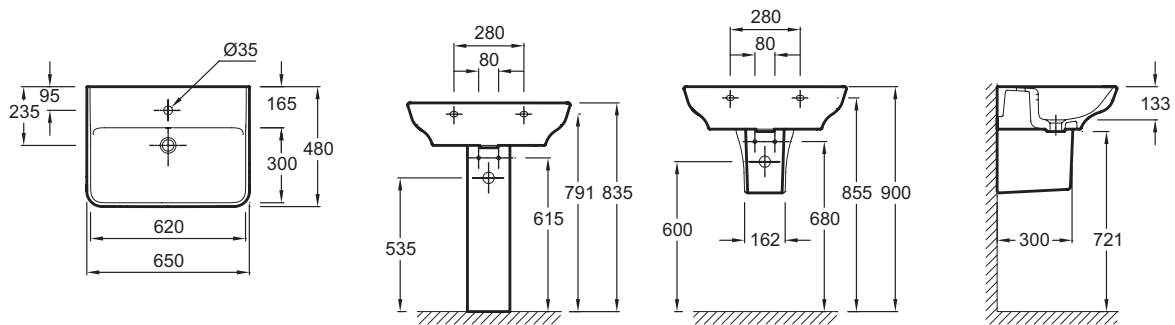
Технические характеристики

- РАЗМЕРЫ (СМ): 65 x 48 см
- МАТЕРИАЛ: Огнеупорная керамика
- РАЗМЕТКА СВЕРЛЕНИЯ ОТВЕРСТИЯ ДЛЯ СМЕСИТЕЛЯ: 1 отверстие для смесителя
- ОТВЕРСТИЕ ПЕРЕЛИВА: С отверстием перелива
- ВЕС: 19 кг
- ТИП УСТАНОВКИ: Подвесные
- ОТВЕРСТИЯ ДЛЯ СВЕРЛЕНИЯ: С 1 отверстием для смесителя

Связанные продукты

- E77076

Общая информация



Спецификация продукта: Раковина 65 x 48 см. EGC112. Коллекция: СТРУКТУРА. РАЗМЕРЫ (СМ): 65 x 48 см. ВЕС: 19 кг. МАТЕРИАЛ: Огнеупорная керамика. ТИП УСТАНОВКИ: Подвесные. РАЗМЕТКА СВЕРЛЕНИЯ ОТВЕРСТИЯ ДЛЯ СМЕСИТЕЛЯ: 1 отверстие для смесителя. ОТВЕРСТИЯ ДЛЯ СВЕРЛЕНИЯ: С 1 отверстием для смесителя. ОТВЕРСТИЕ ПЕРЕЛИВА: С отверстием перелива.

*В зависимости от конфигурации компьютера или настроек принтера, технических факторов и характеристик, цвета, которые Вы видите могут не полностью соответствовать настоящим цветам и являются схематическими.