

**E16319-4**



**Коллекция:** JULY

**Отделки\*:**

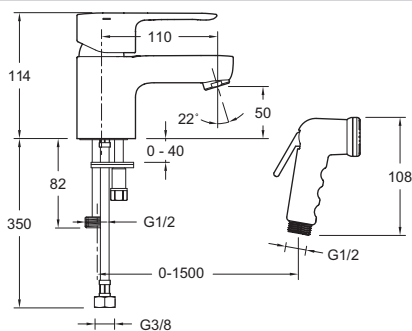


CP - Хром

### Технические характеристики

- ТИП УСТАНОВКИ: 1 отверстие
- ВЫСОТА ПОД ИЗЛИВОМ: 50 мм
- СЛИВ: С донным клапаном
- ТИП: Однорычажный
- РАССТОЯНИЕ МЕЖДУ ЦЕНТРОМ ИЗЛИВА И ЦЕНТРАЛЬНОЙ ОСЬЮ КОРПУСА: 110 мм
- ГАРАНТИЯ НА ОТДЕЛКУ: 10 лет

### Технический чертеж



Спецификация продукта: Смеситель для раковины. E16319-4. Коллекция: JULY. ТИП УСТАНОВКИ: 1 отверстие. ТИП: Однорычажный. ВЫСОТА ПОД ИЗЛИВОМ: 50 мм. РАССТОЯНИЕ МЕЖДУ ЦЕНТРОМ ИЗЛИВА И ЦЕНТРАЛЬНОЙ ОСЬЮ КОРПУСА: 110 мм. СЛИВ: С донным клапаном. ГАРАНТИЯ НА ОТДЕЛКУ: 10 лет.