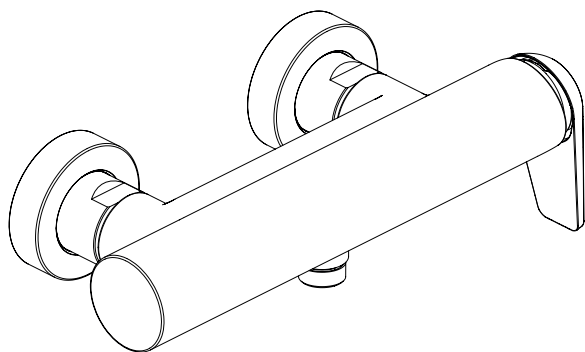
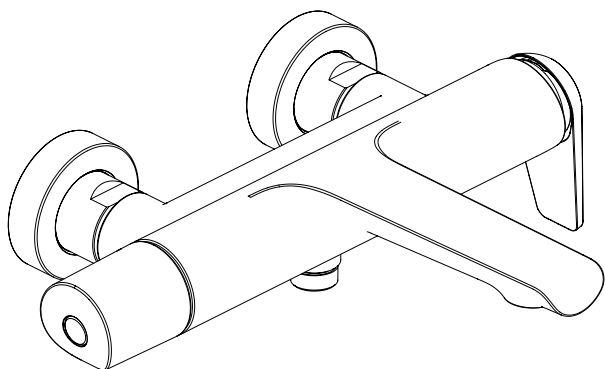
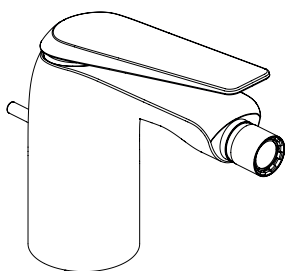
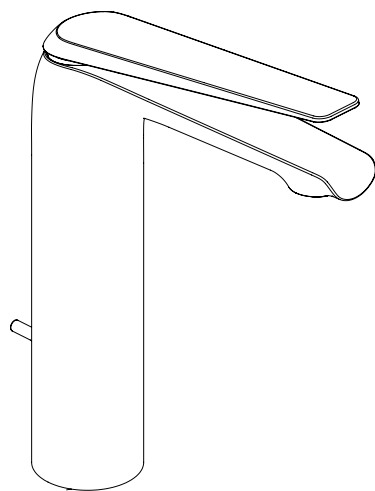
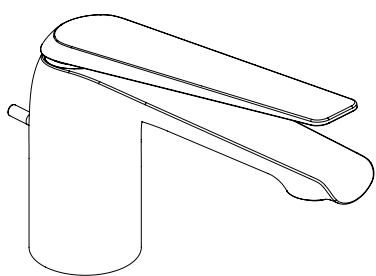
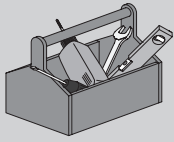


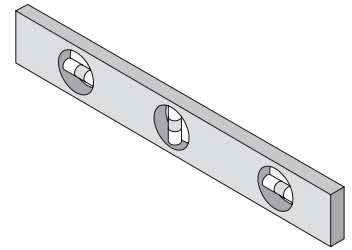
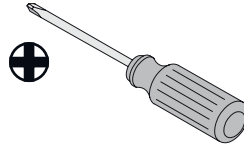
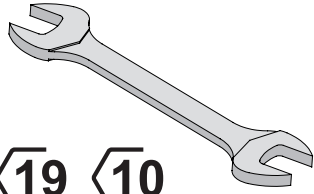
Jacob Delafon







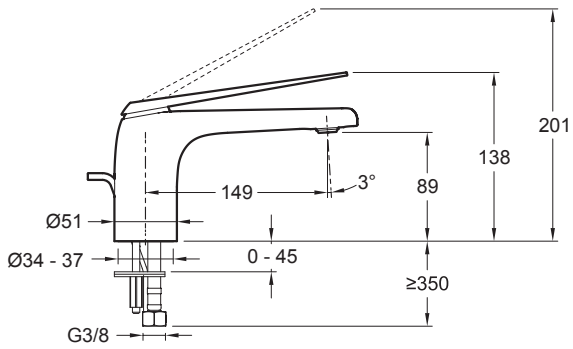
AVID



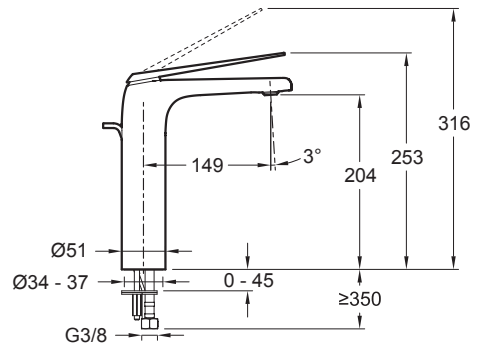
30 19 10



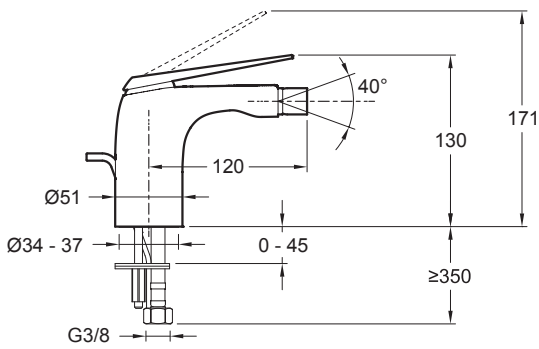
	Bar	0.5 <  3 < 6
	°C	55 <  60 < 65



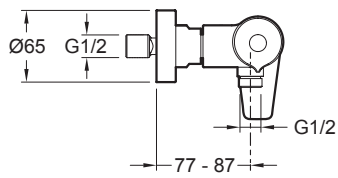
E97345-** / E97345-ND-**



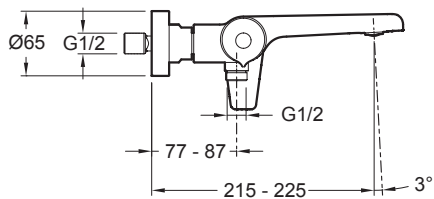
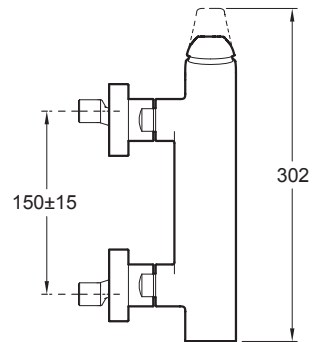
E97347-** / E97347-ND-**



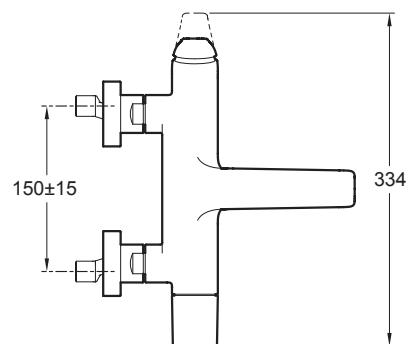
E97014-**



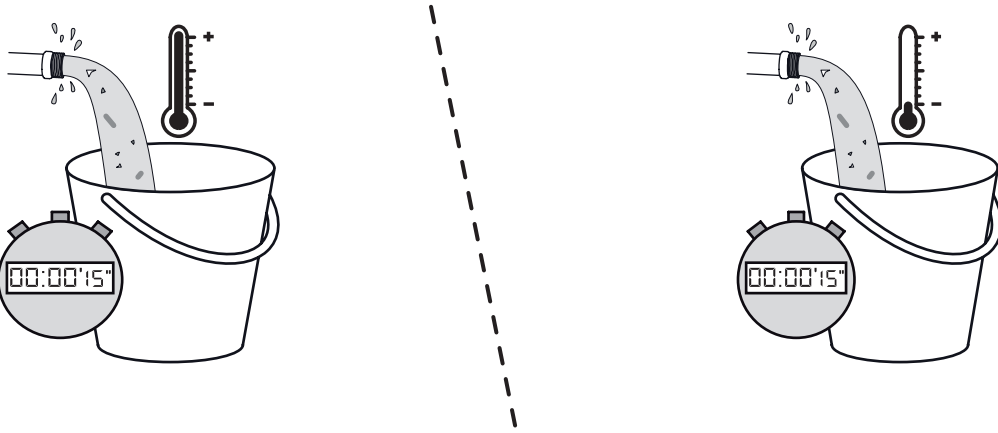
E97368-**



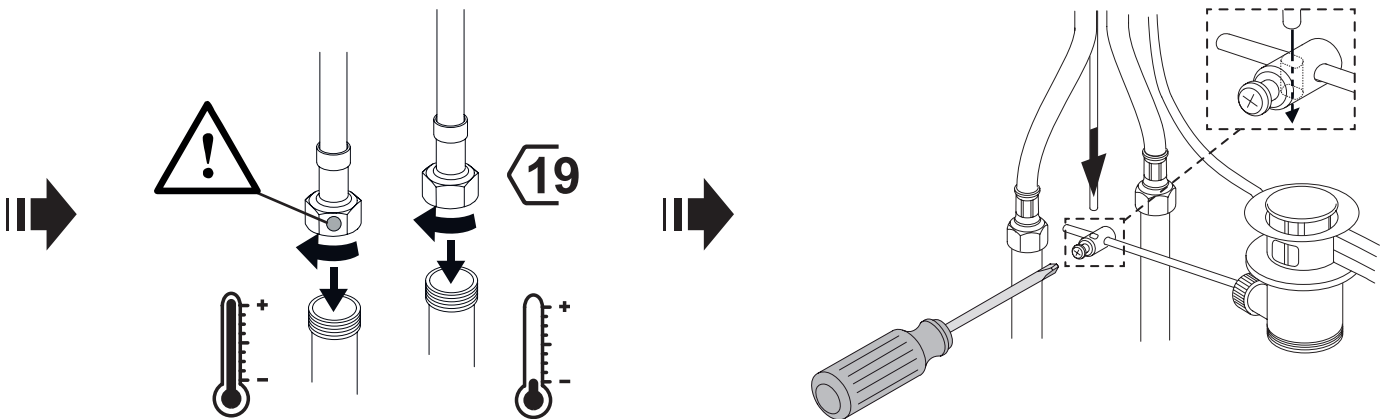
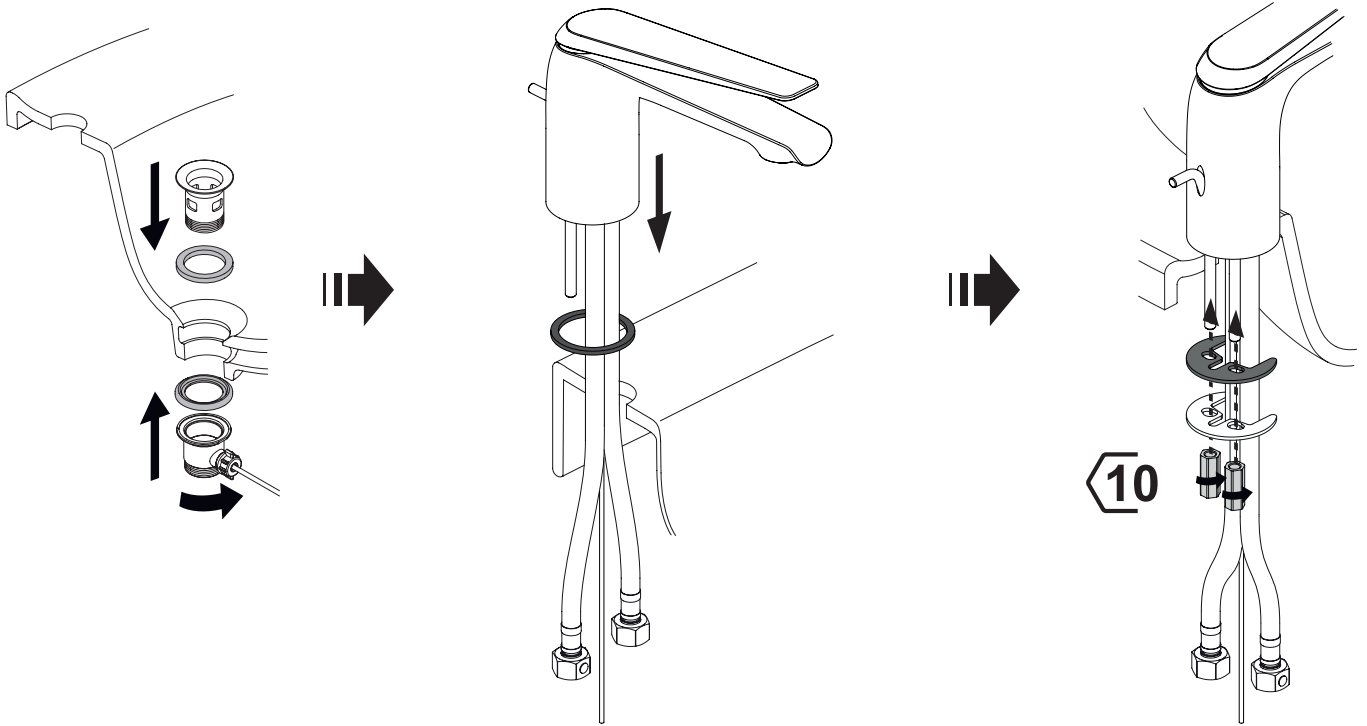
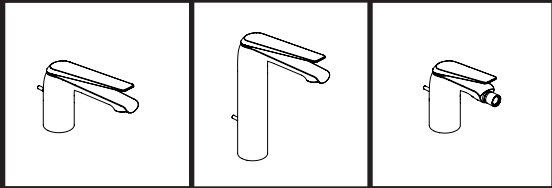
E97369-**



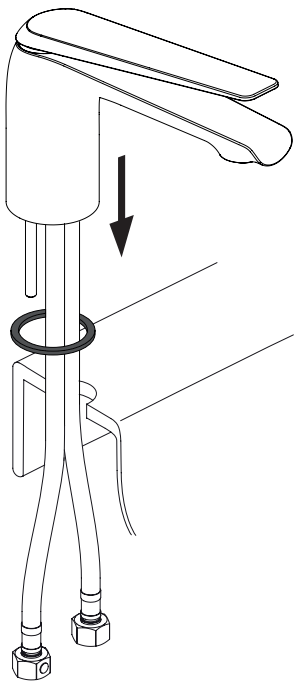
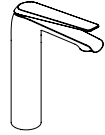
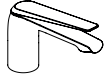
1



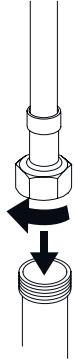
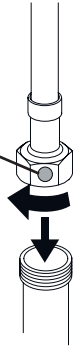
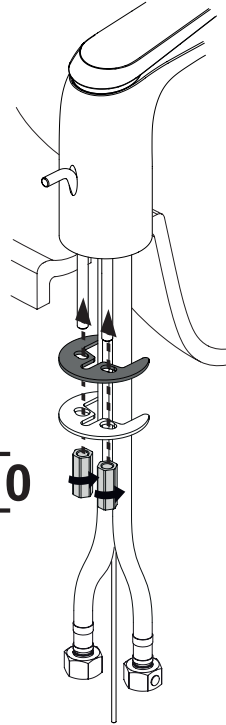
2



3



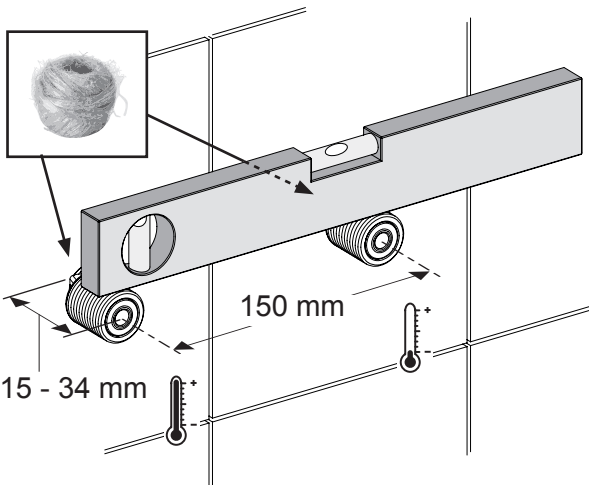
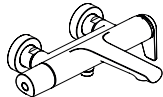
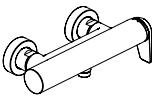
10



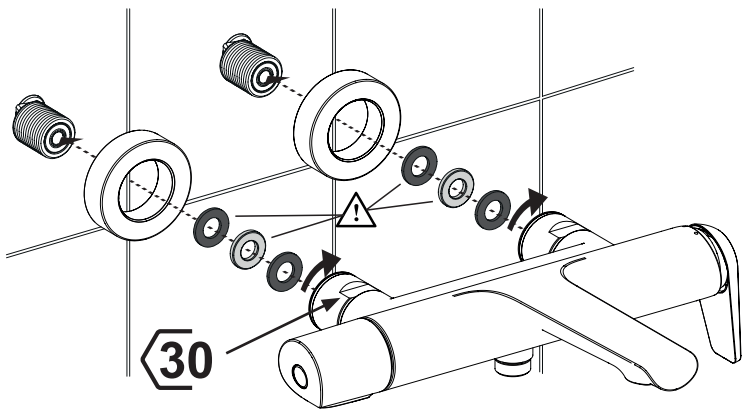
19



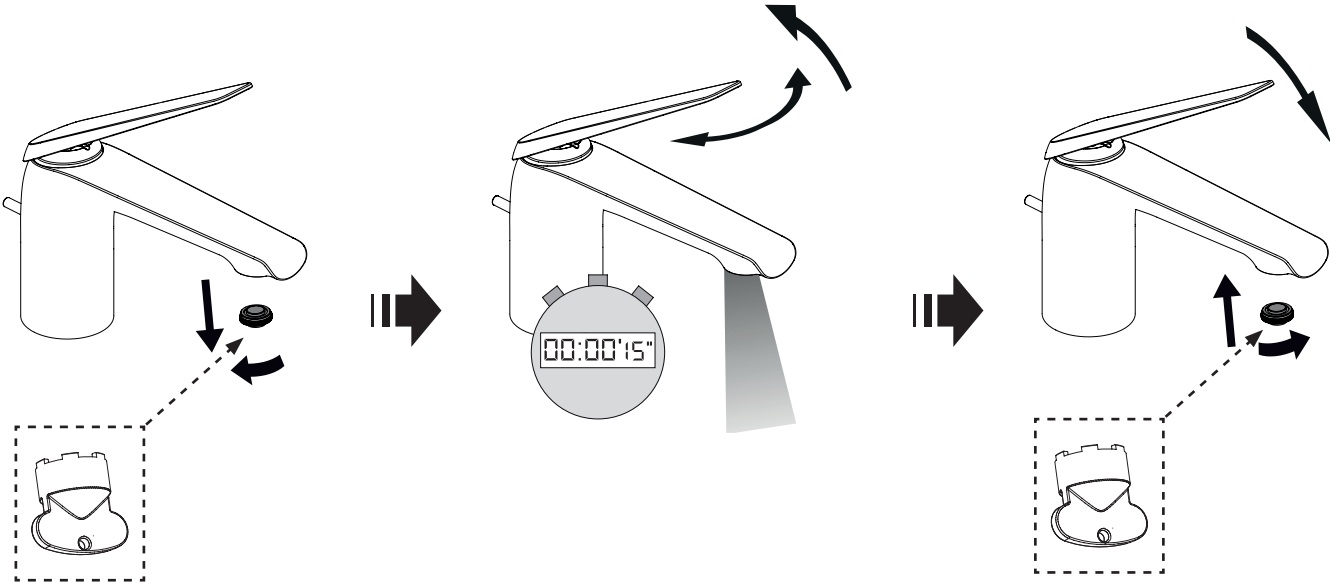
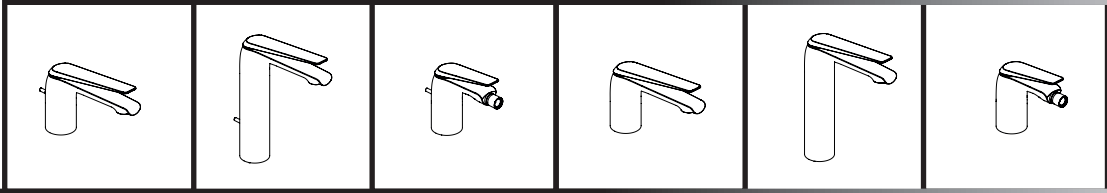
4



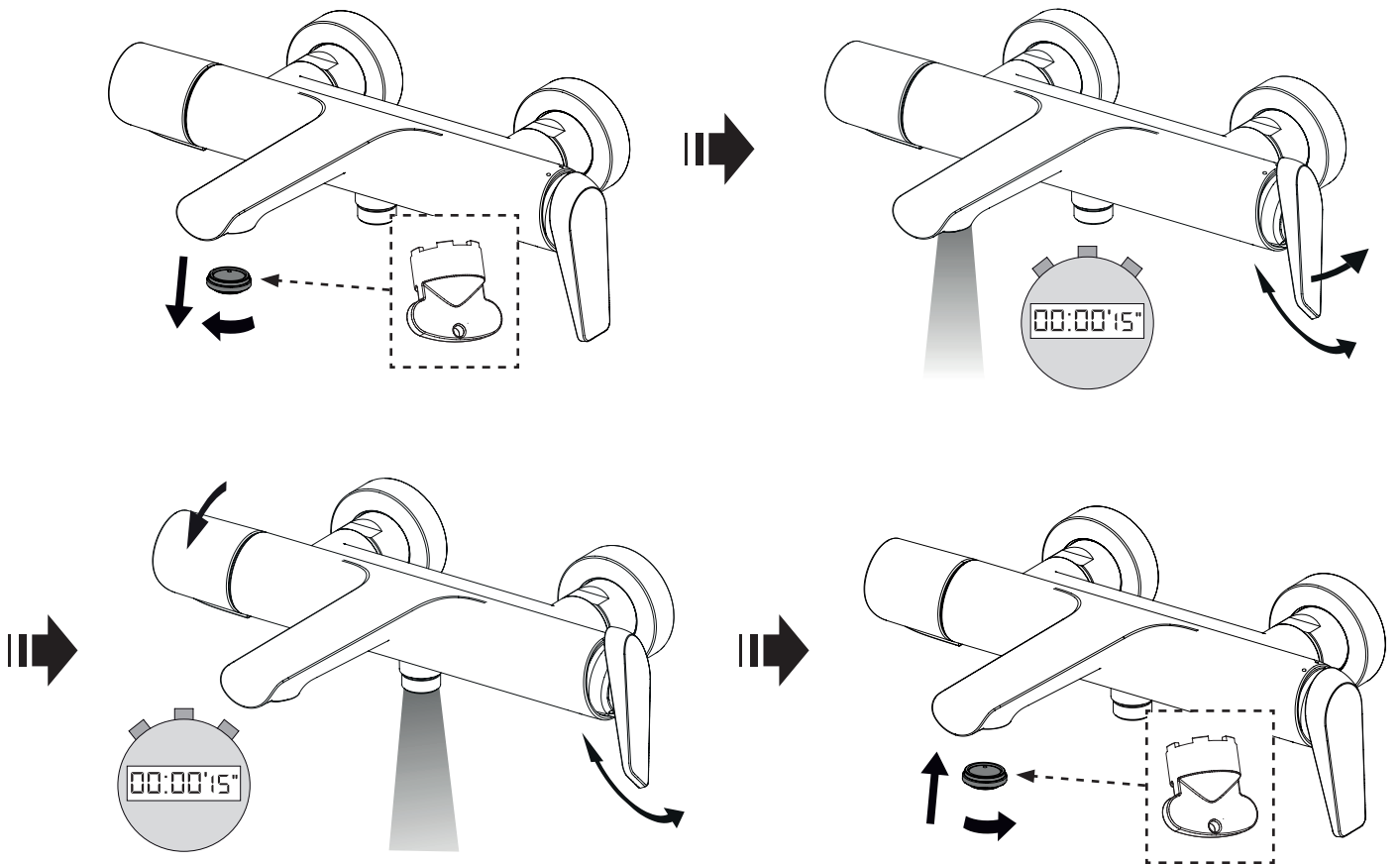
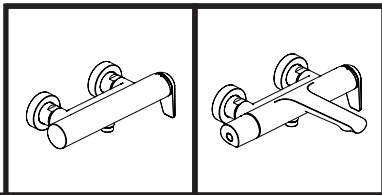
30

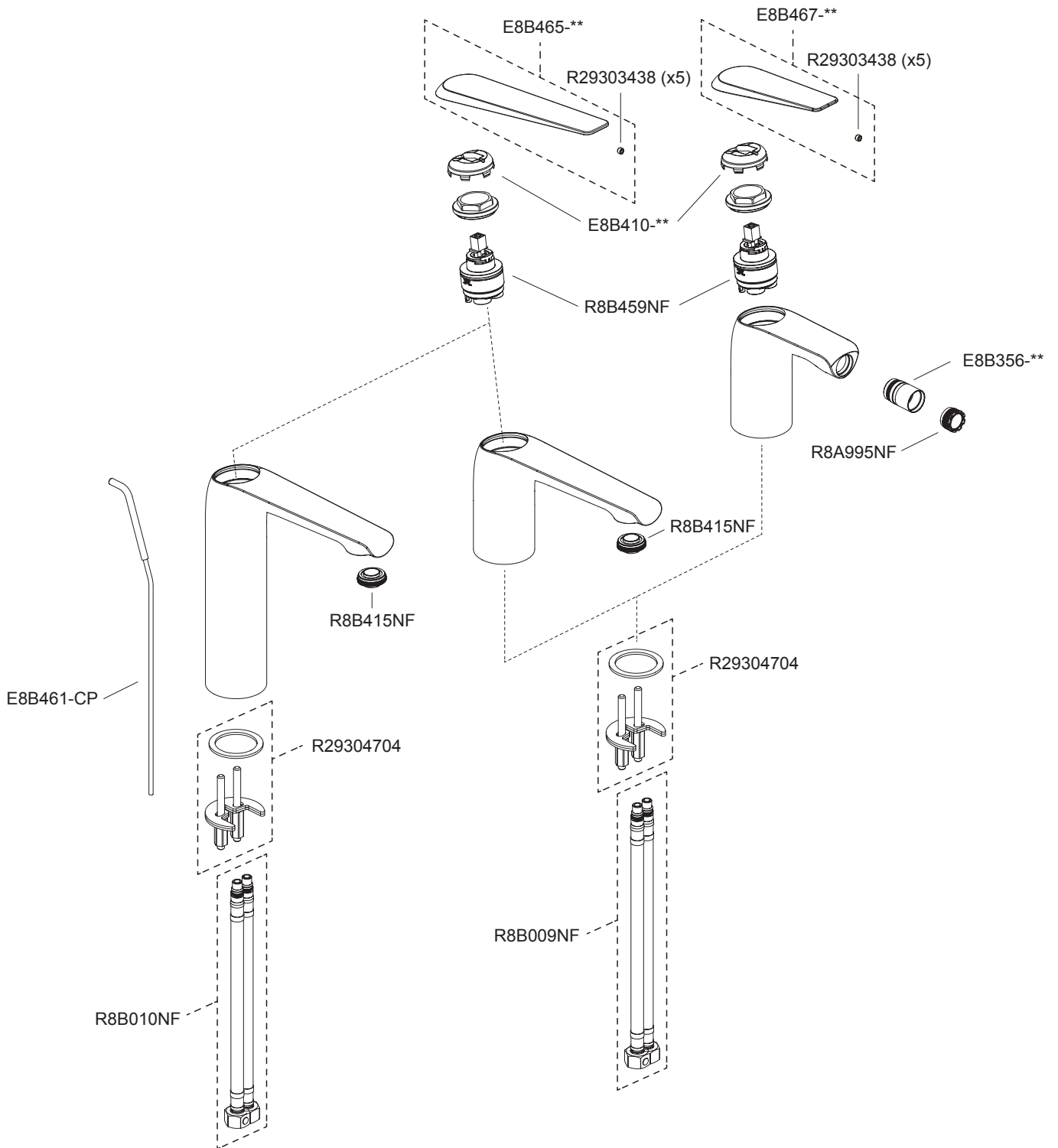
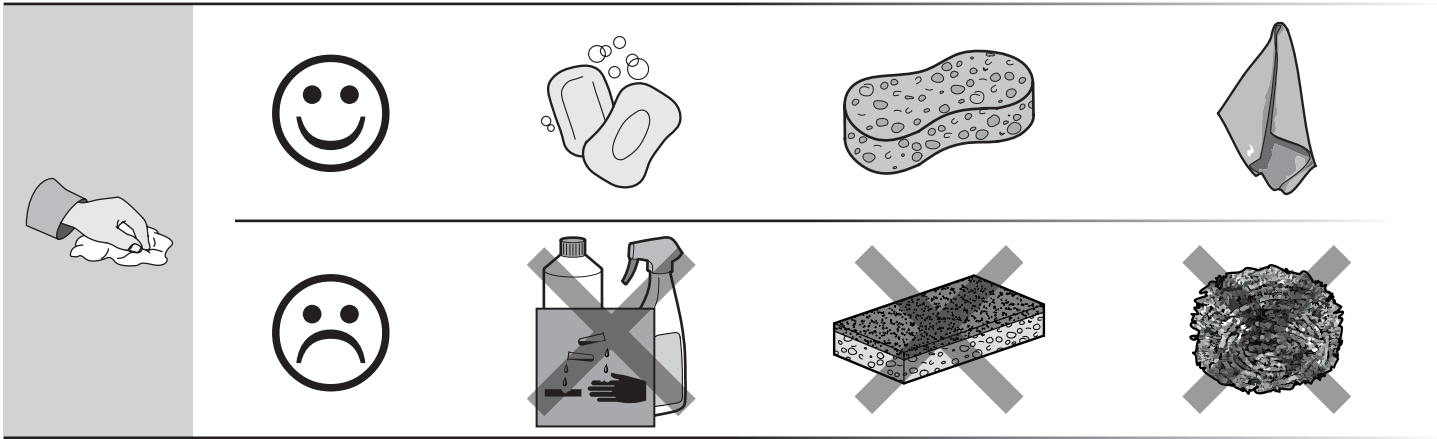


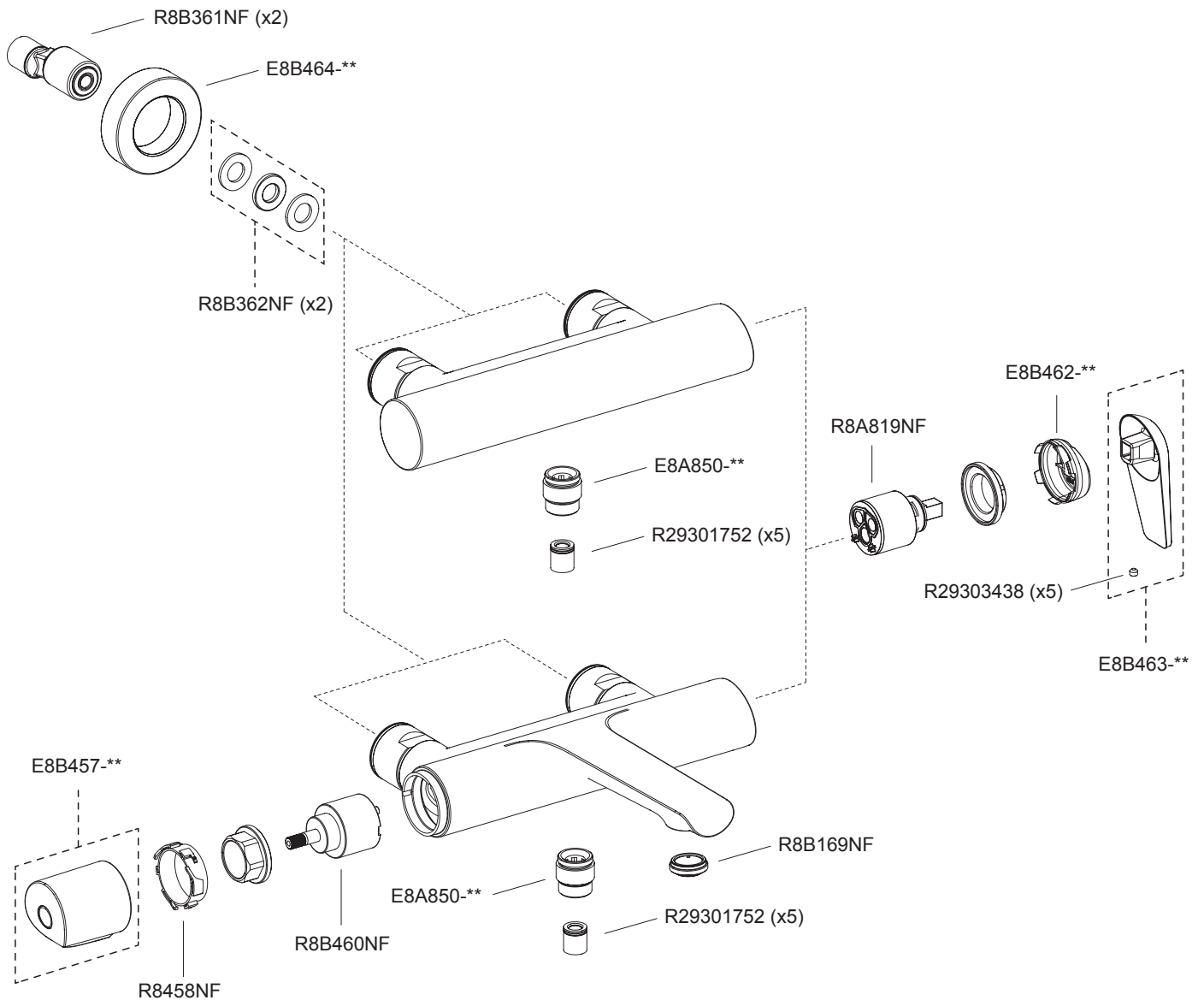
5



6







Jacob Delafon