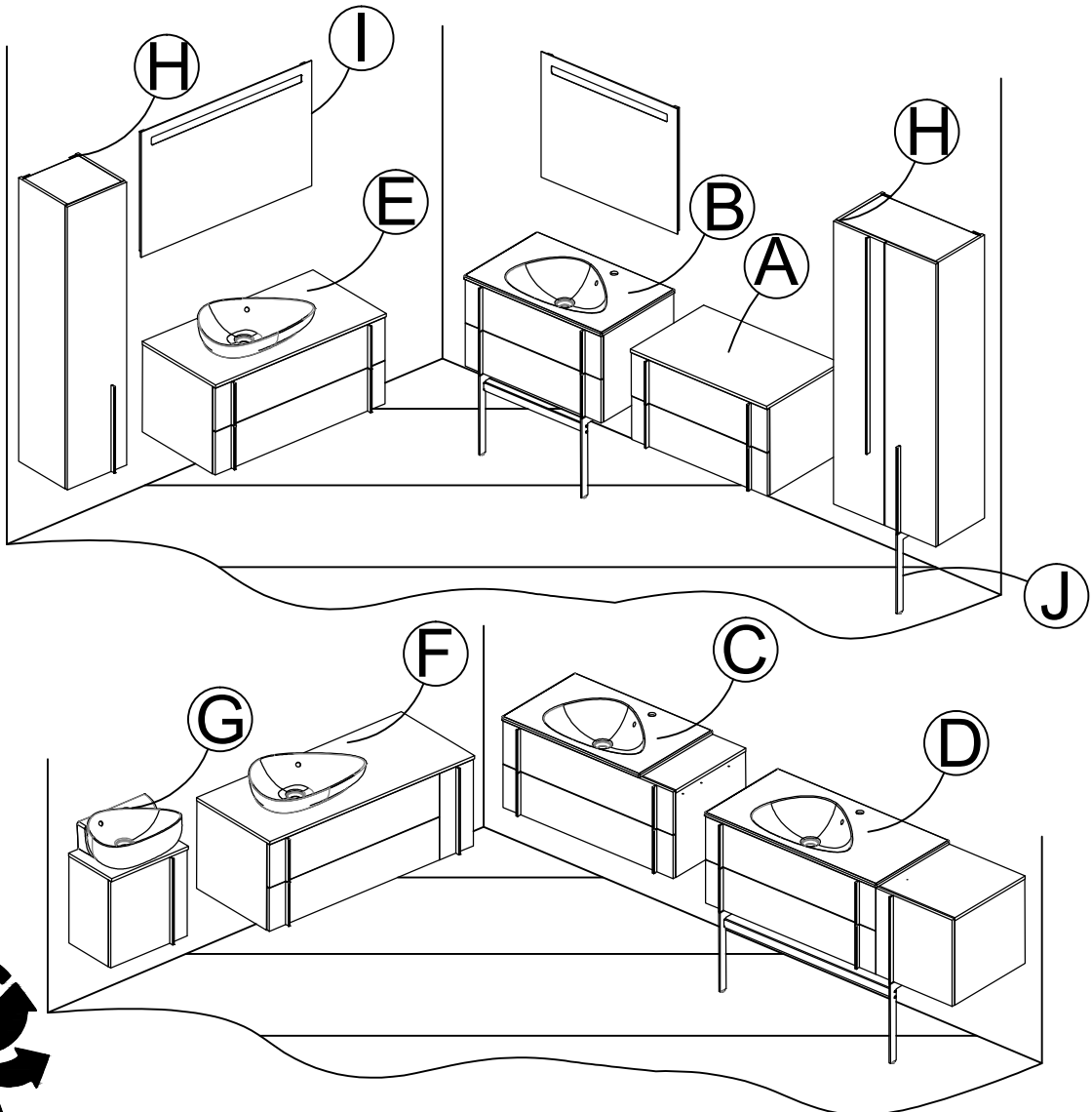


3029417

20042017 - 06 - 07062019



Hors volumes
220-240V ~

Volume 2
IP X4
TBTS 12V
Classe II

0,60 m

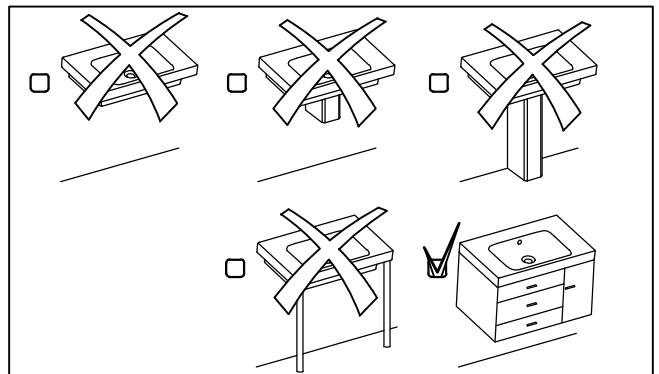
Volume 1
IP X4

Volume 0
IP X7

2,25 m

Précaution: couper le courant du circuit concerné ou de l'installation électrique lors du branchement

Cet appareil de classe II peut être installé dans les volumes 2 et Hors volumes de la salle de bains (en aucun cas, il ne peut être installé au dessus de la baignoire ou dans le volume du bac à douche).





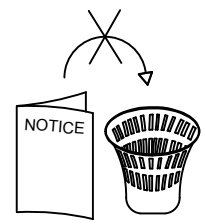
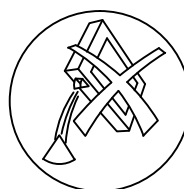
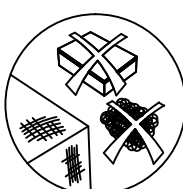
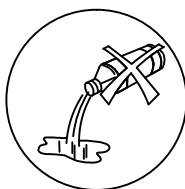
- (F) Cette notice est destinée à faciliter le montage du meuble, elle n'est pas contractuelle.
- (GB) Fitting instructions are intended to ease fitting. They are not subject to contract.
- (D) Unverbindliche Montageanleitung.
- (NL) Deze montagehandleiding is bedoeld om de montage te vereenvoudigen. Zij is niet bindend.
- (SP) Esta nota de instrucciones le ayudará a montar el mueble, no es contractual.
- (I) Le seguenti istruzioni sono destinate a facilitarvi il montaggio del mobile, e sono indicative.
- (P) Esta noticia é destinada a facilitar a montagem do móvel, não é contratual.
- (RUS) Настоящие инструкции помогут вам проще и быстрее собрать мебель. Производитель в любое время может внести изменения в изделие для улучшения качества и усовершенствования дизайна.



- (F) Le choix des types de vis et chevilles, ainsi que la méthode de perçage pour les fixations murales sont fonction de la nature et de la qualité du mur et, de ce fait, relèvent de la seule responsabilité du poseur.
- (GB) Since the type of wall determines the fittings necessary for each unit, bolts and screws have not been supplied but left to the responsibility of the installer.
- (D) Das Befestigungsmaterial (Schrauben und Dübel), muss je nach Beschaffenheit der Wand (Mauerwerk, Gipskarton etc.) ausgewählt werden. Die Verantwortung für die einwandfreie Installation, übernimmt der Fachmann.
- (NL) Omdat de manier van bevestigen bepaald wordt door het type muur, zijn schroeven en pluggen niet inbegrepen en vallen onder de verantwoordelijkheid van de installateur.
- (SP) La elección del tipo de los torillos y clavijos y el modo de perforar la pared dependen de la naturaleza y de la calidad del muro y por esto dependen de la responsabilidad de la persona quien instala.
- (I) La scelta dei tipi di viti e tasselli, oltre che il sistema di foratura per il fissaggio murale sono da scegliere in funzione della struttura e qualità del muro, e per questo. La responsabilità spetta a chi esegue la posa.
- (P) A escolha do tipos de parafusos e cavilhas assim que o metodo de furar para colocar as fixacoes murais depende da natureza e da qualidade do muro, e de facto, atribuem a unica responsabilidade ao instalador.
- (RUS) Поскольку каждая стена имеет свои особенности, крепеж для установки не поставляется. Специалист по сборке должен подобрать соответствующий тип креплений самостоятельно.

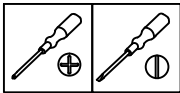
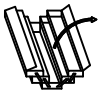
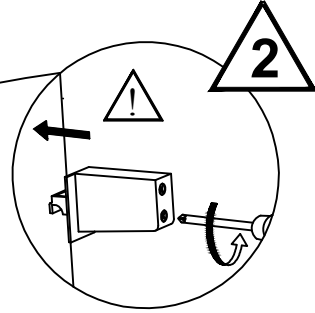
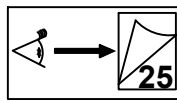
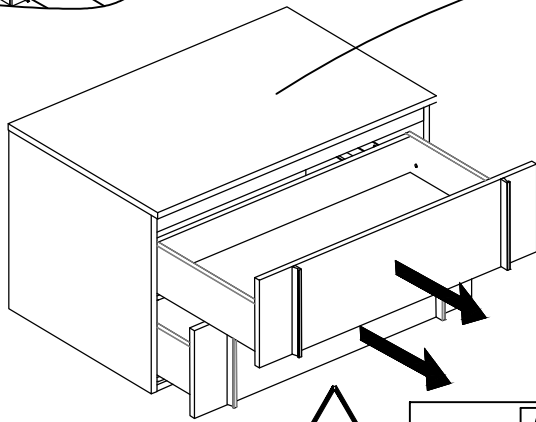
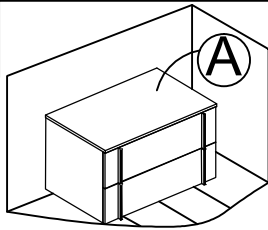


- (F) Tous les raccordements électriques doivent être réalisés selon les réglementations en vigueur par une personne qualifiée.
- (GB) All electrical connections must be made in accordance with the latest IEE regulations (BS EN) by a qualified person.
- (D) Alle elektrischen Anschlüsse, müssen gemäß den VDE-Vorschriften, von einem Fachmann installiert werden.
- (NL) Alle elektrische aansluiten dienen, conform de geldende normen, te worden geïnstalleerd door een erkend installateur.
- (SP) Todas las conexiones eléctricas deberán ser realizadas por personal cualificado y siguiendo las regulaciones marcadas por el IEE (Instituto de Ingenieros Eléctricos)
- (I) Elettriche devono essere eseguite da personale qualificato e in conformità alle più recenti norme IEE (Institution of Electrical Engineers)
- (P) Todos os racordamentos eléctricos devem ser realizados segundo as regulamentações em vigor por uma pessoa qualificada
- (RUS) Все электрические соединения должны устанавливаться квалифицированным персоналом и соответствовать последним стандартам IEE (Институт Инженерной, Великобритания)



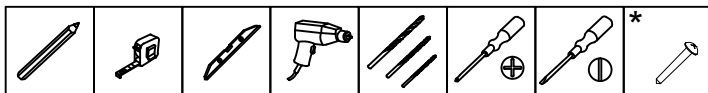
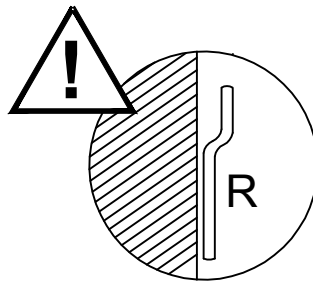
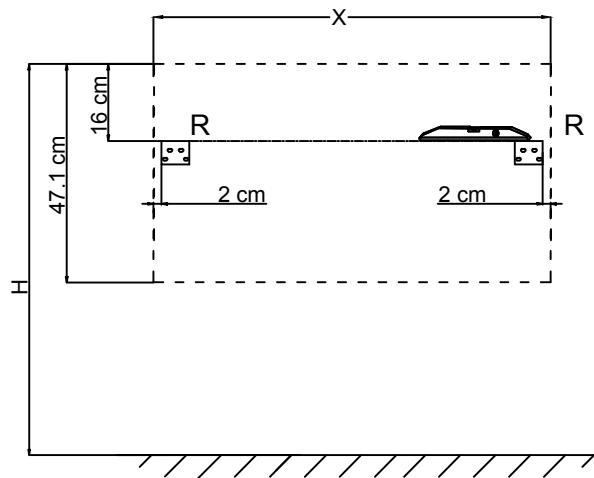
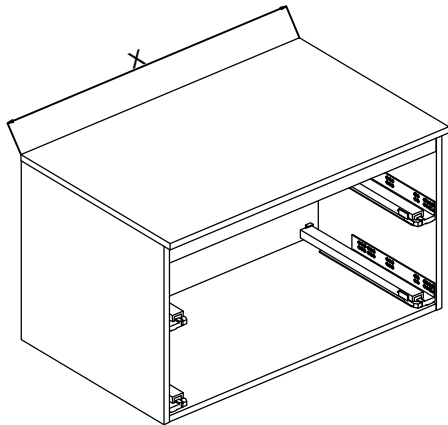
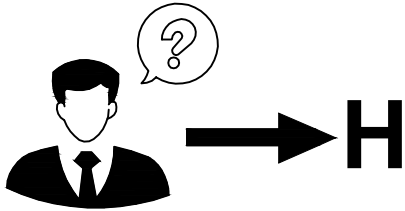
A 	S 	F 	R 	B
C 	M 	D 	E 	

A1

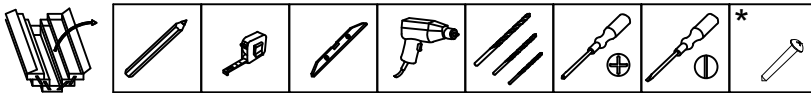
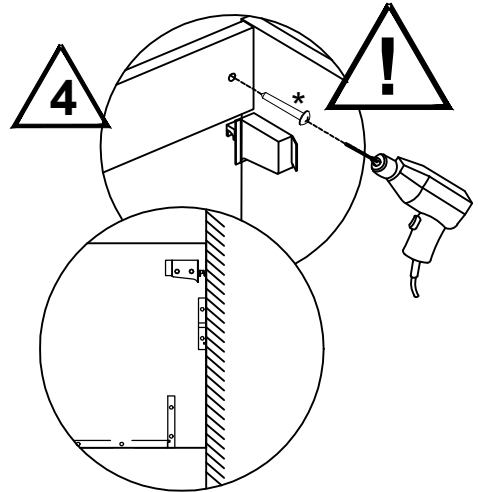
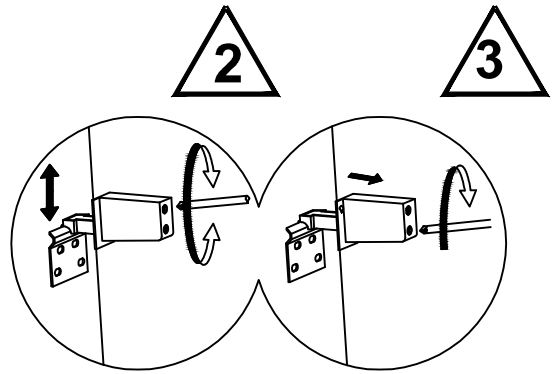
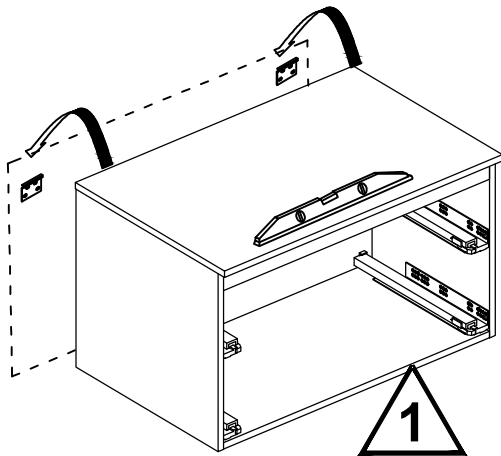


A2

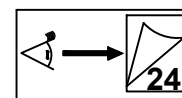
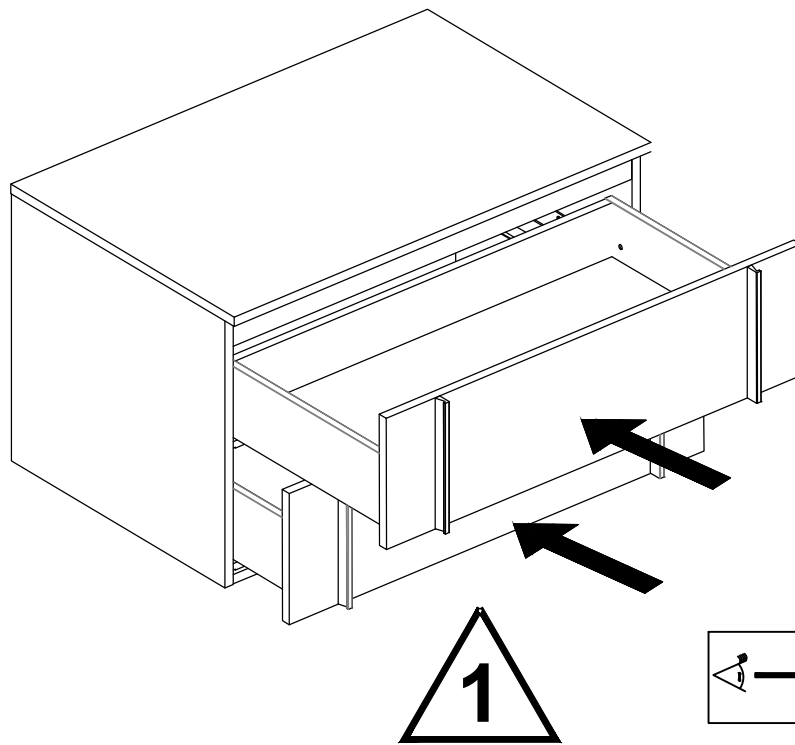
CODES	X(cm)
EB3054	80



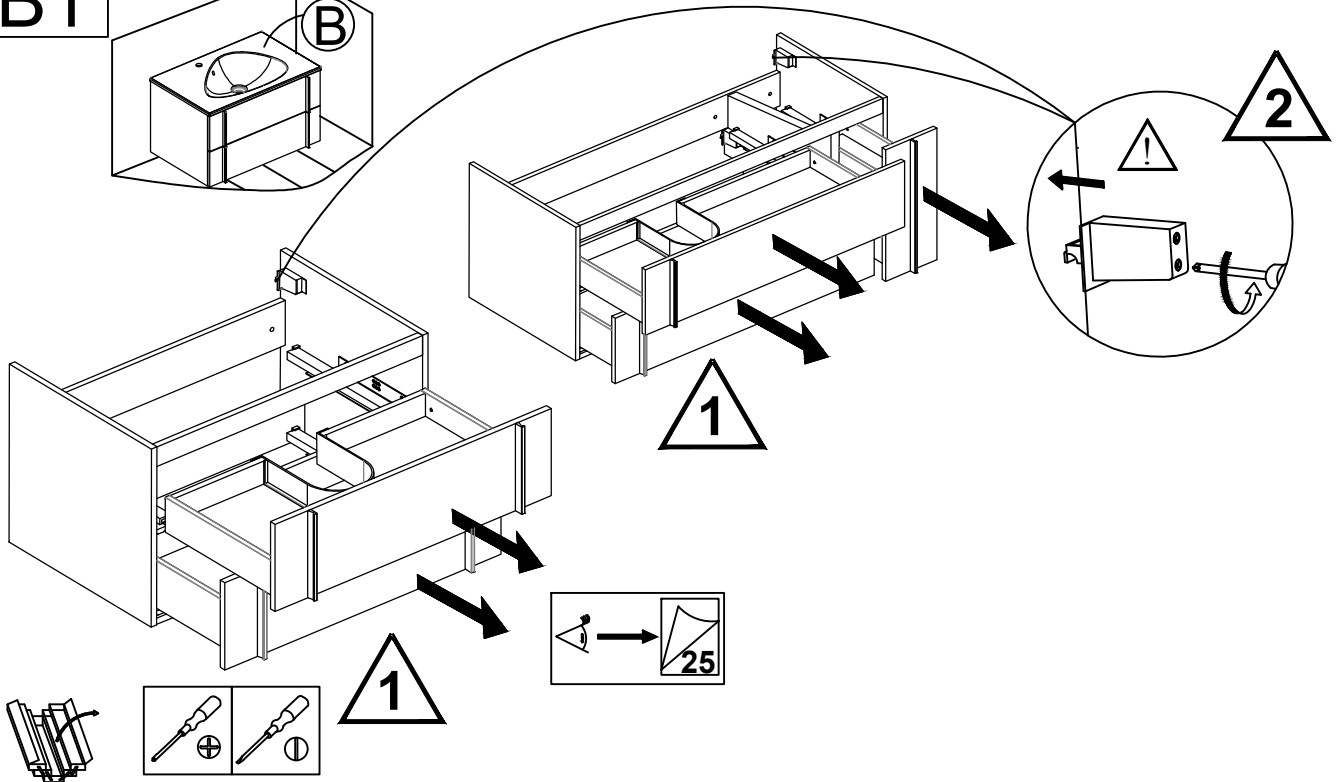
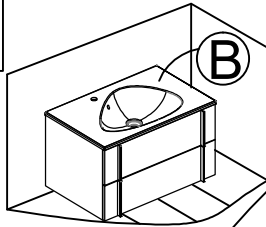
A3



A4

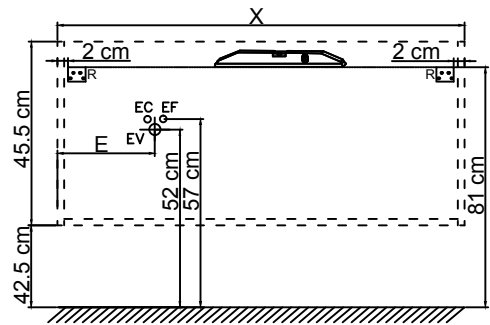
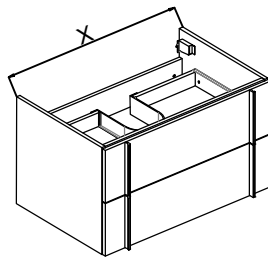


B1

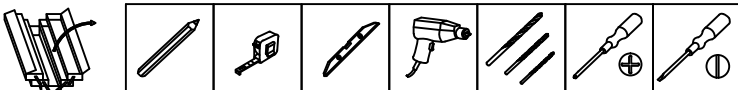
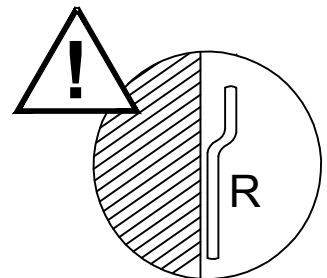
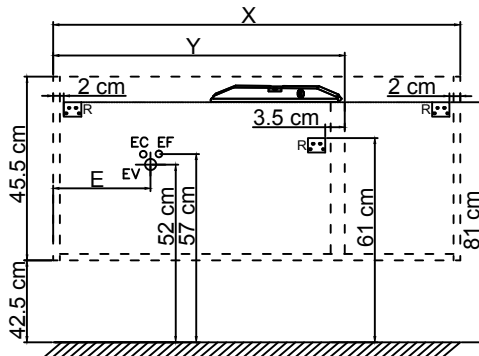
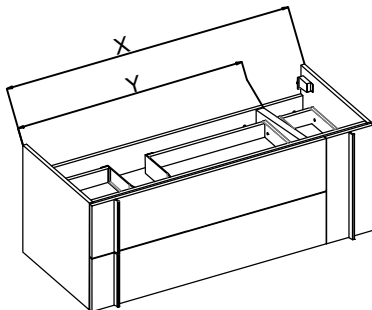


B2

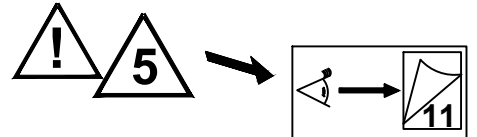
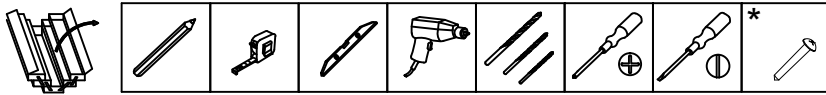
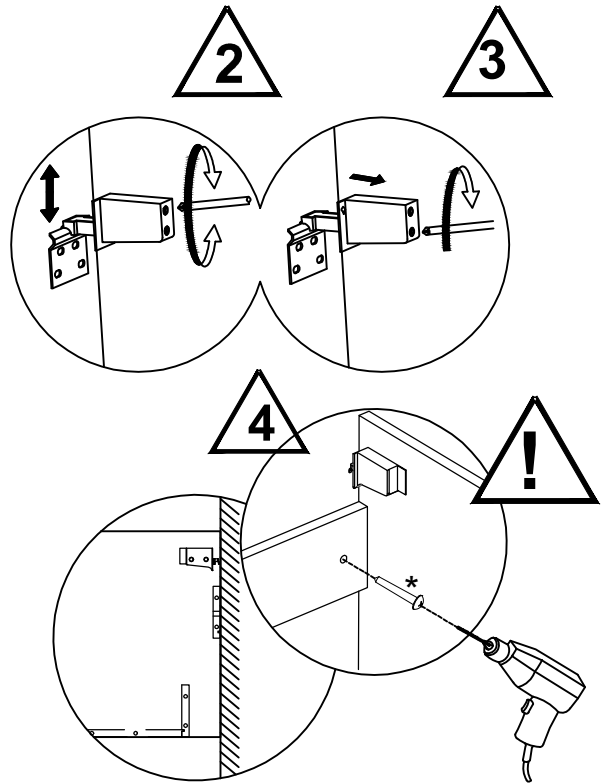
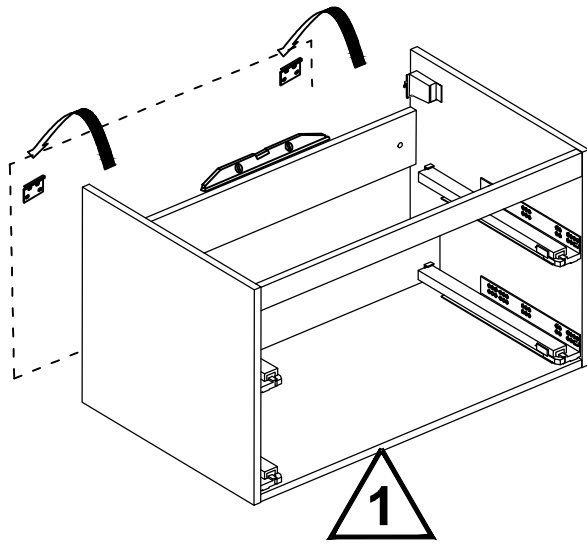
CODES	X(cm)	E(cm)
EB3030	79,9	37
EB3032	99,9	40
EB3035	119,9	40



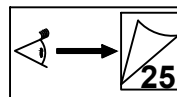
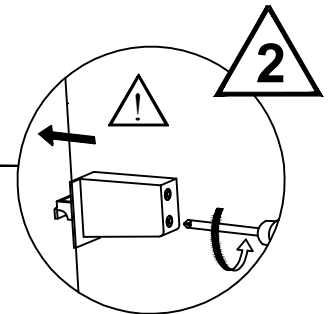
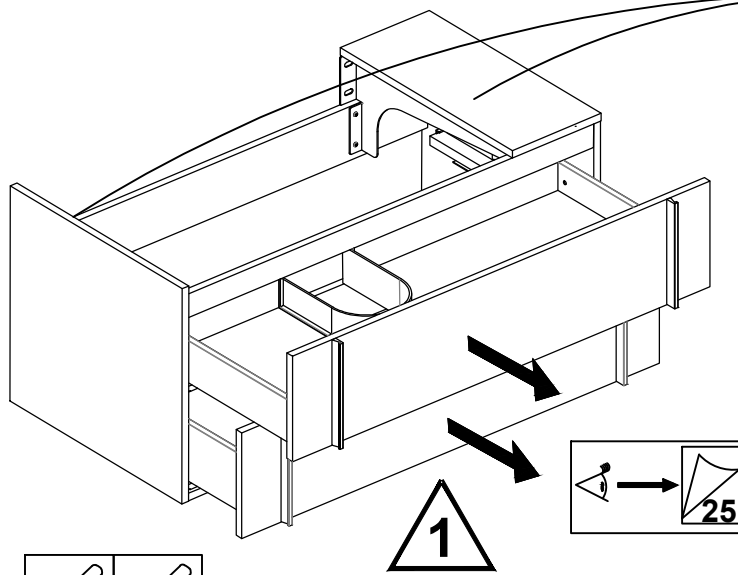
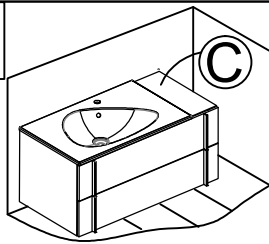
CODES	X(cm)	Y(cm)	E(cm)
EB3036	119,9	101,5	40



B3

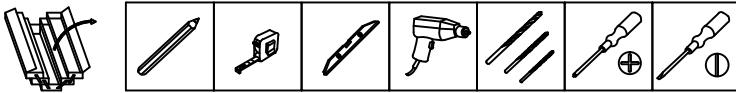
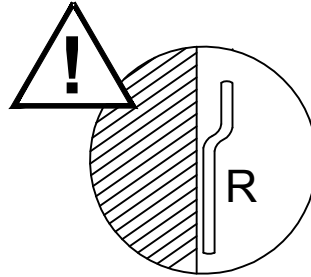
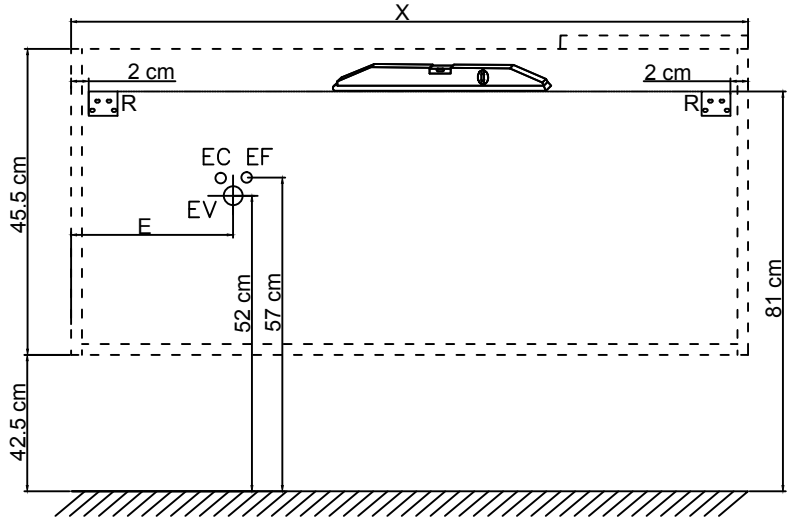
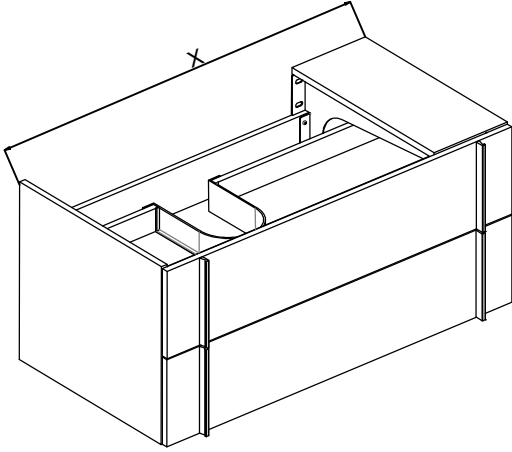


C1

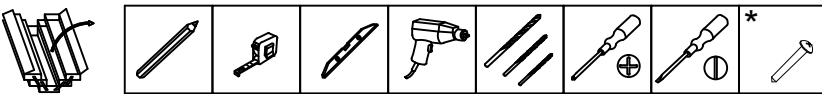
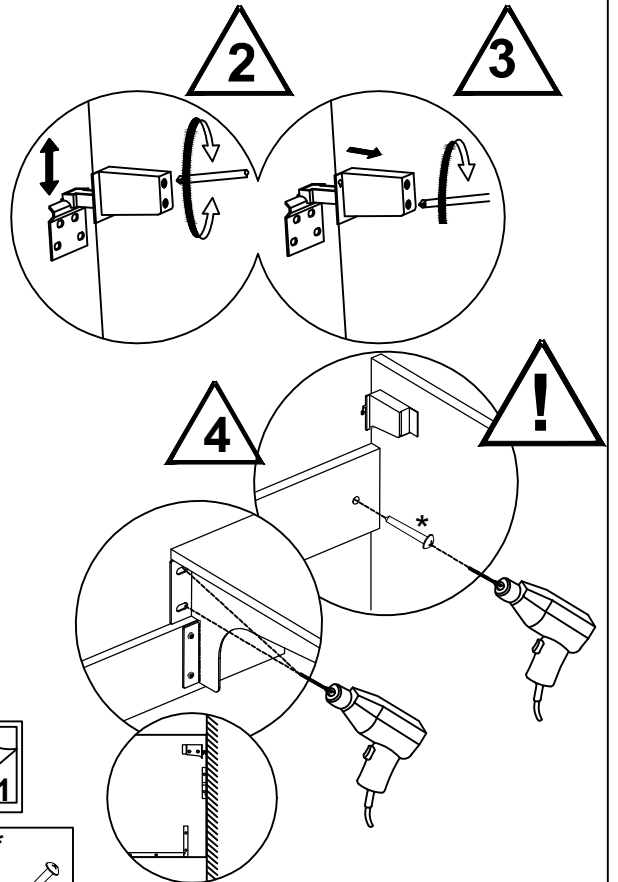
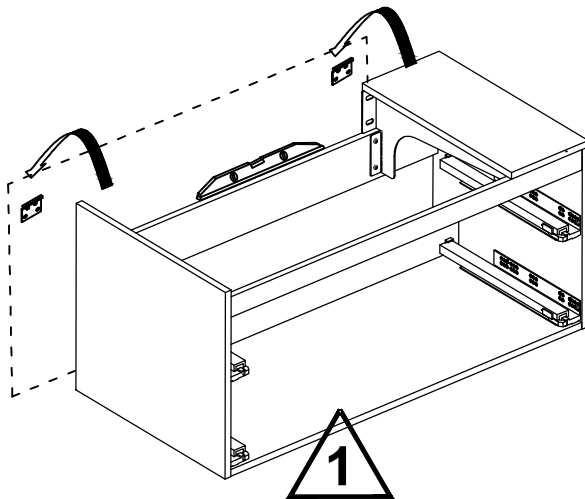


C2

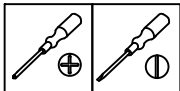
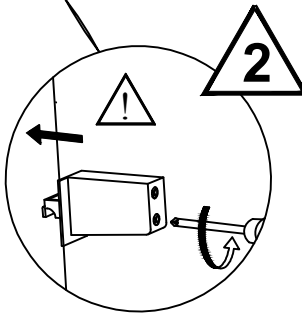
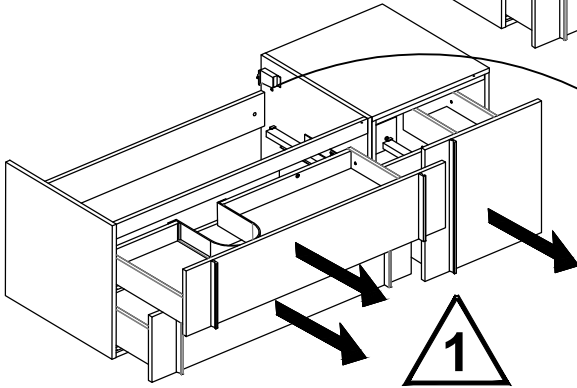
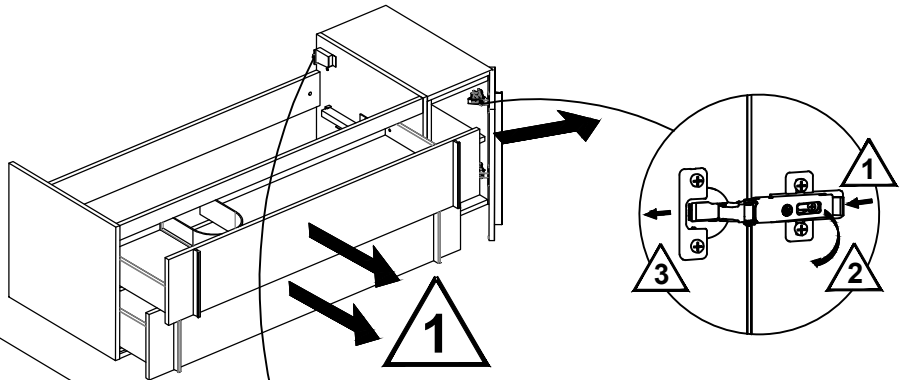
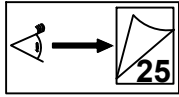
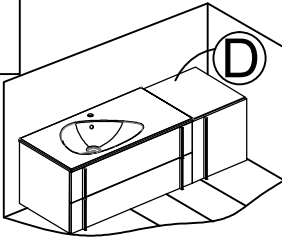
CODES	X(cm)	E(cm)
EB3031	99,9	40
EB3033	119,9	40



C3

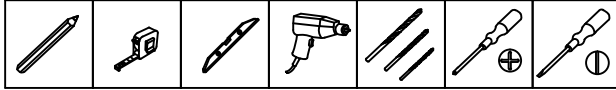
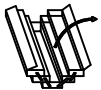
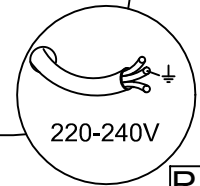
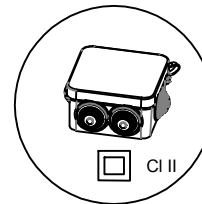
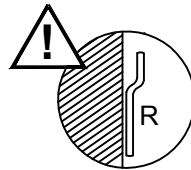
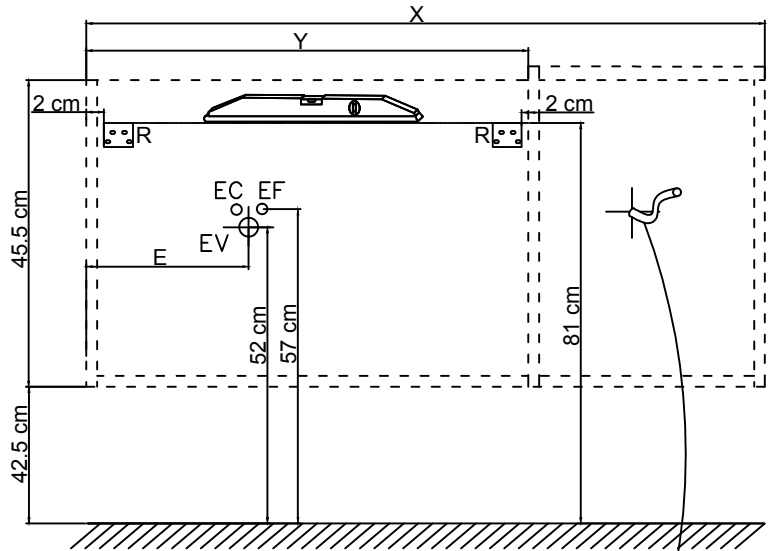
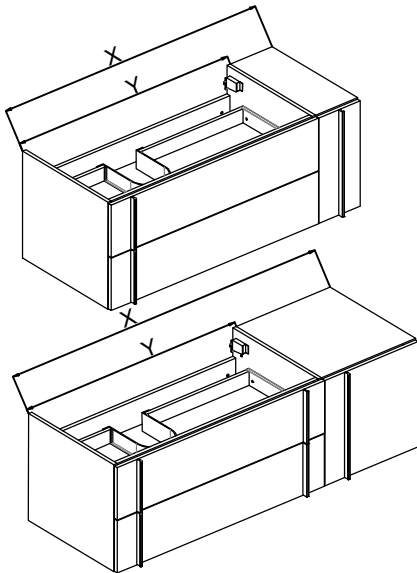


D1



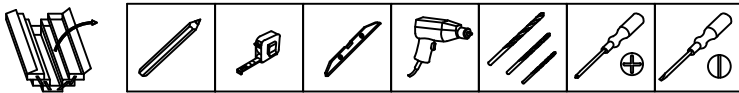
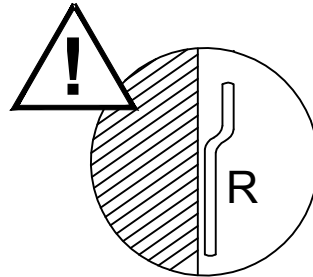
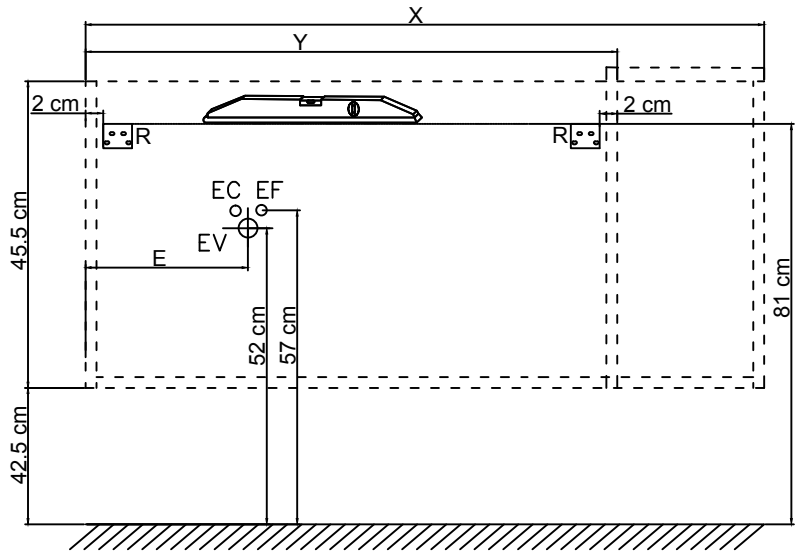
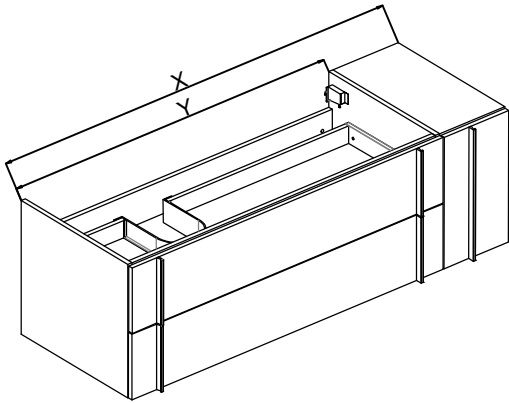
D2'

CODES	X(cm)	Y(cm)	E(cm)
EB3034	120	99,9	40
EB3037 - EB3056	145	119,9	40

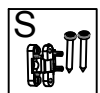
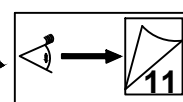
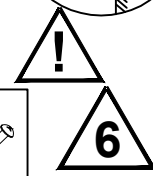
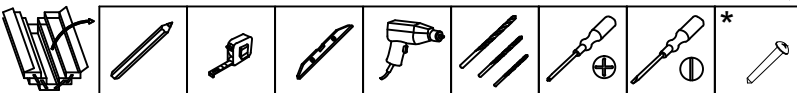
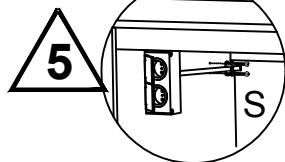
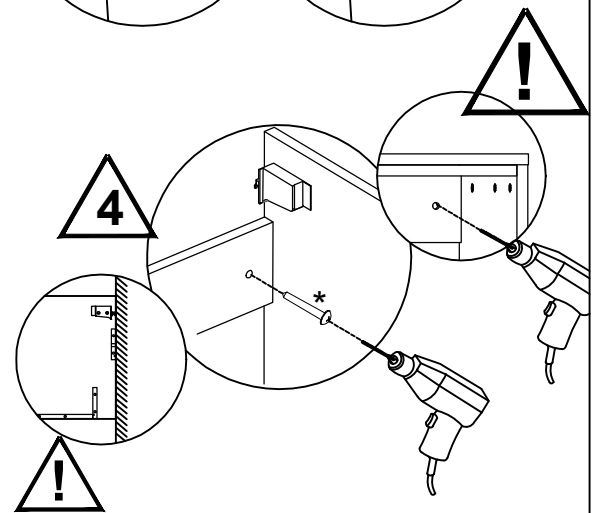
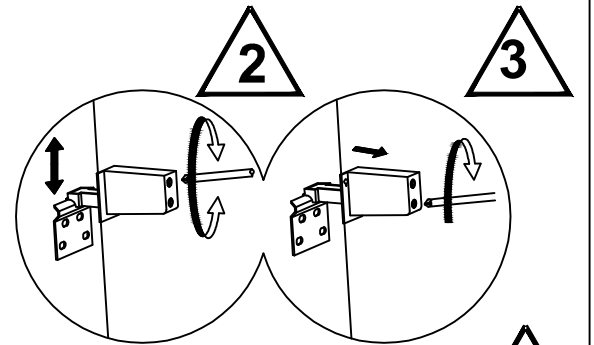
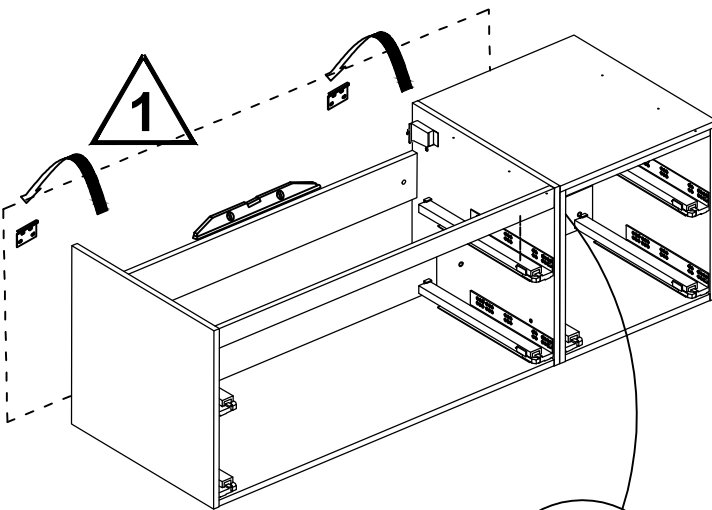


D2"

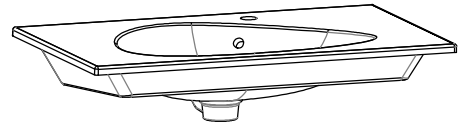
CODES	X(cm)	Y(cm)	E(cm)
EB3038	145	119,9	40



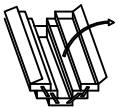
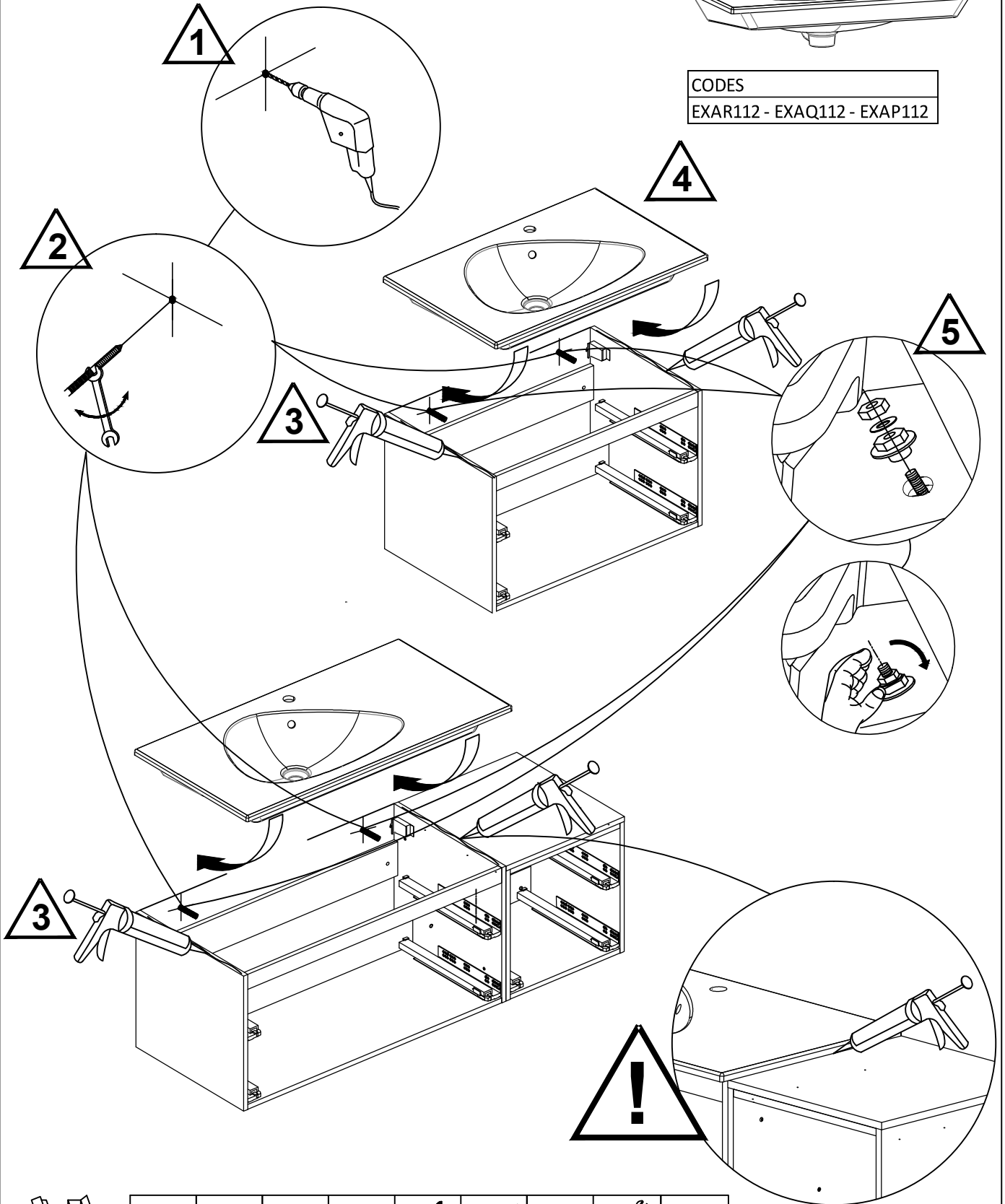
D3



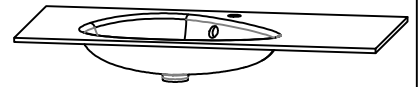
B4 / C4 / D4



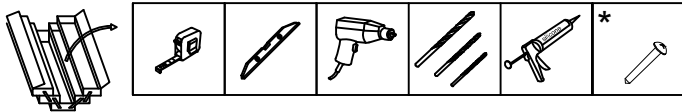
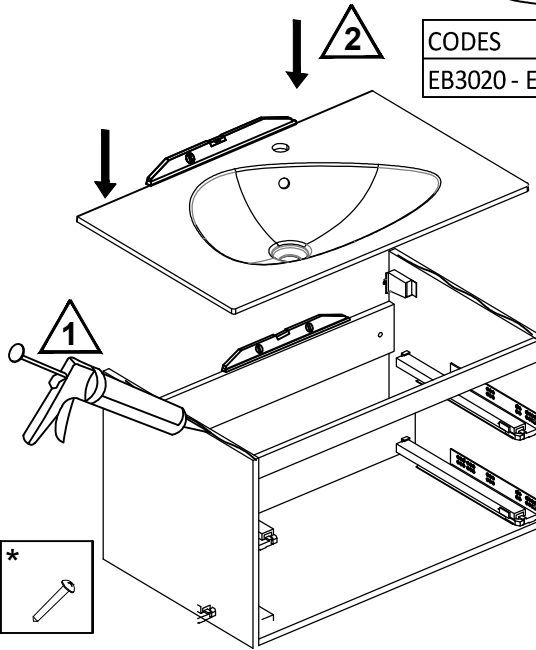
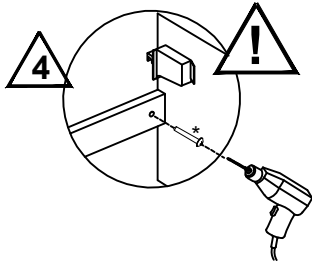
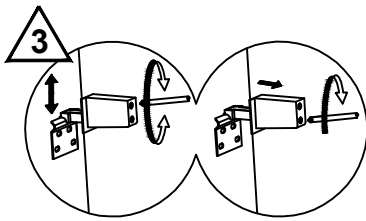
CODES
EXAR112 - EXAQ112 - EXAP112



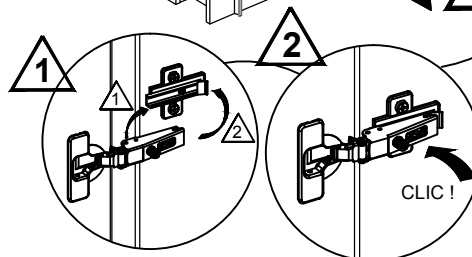
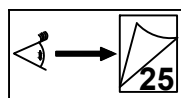
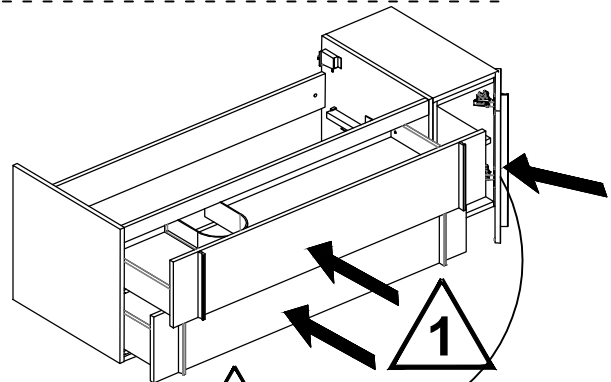
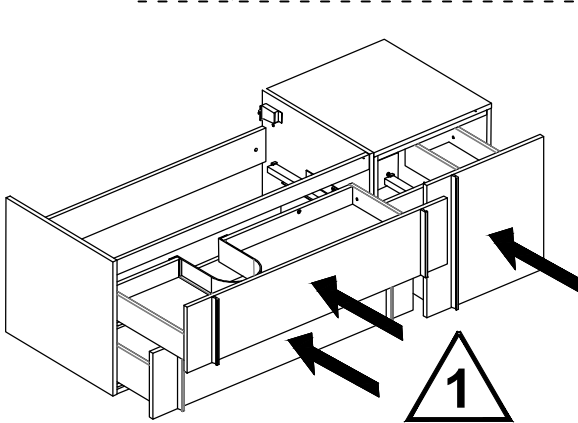
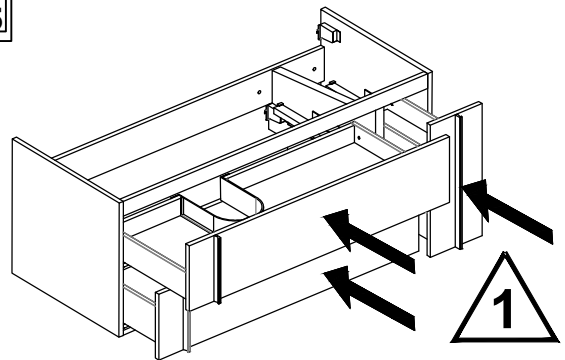
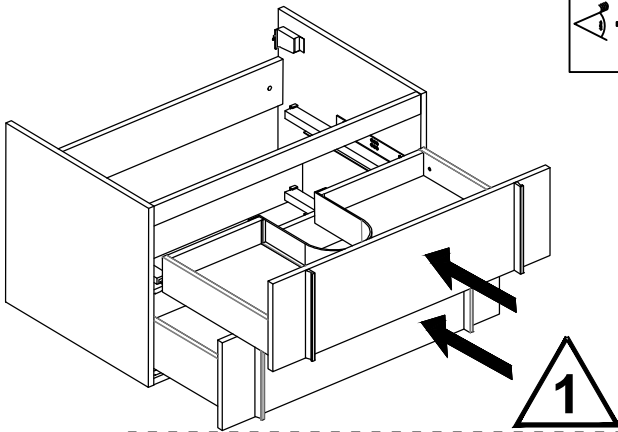
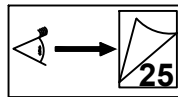
B4 / C4 / D4



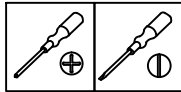
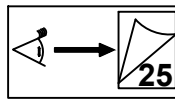
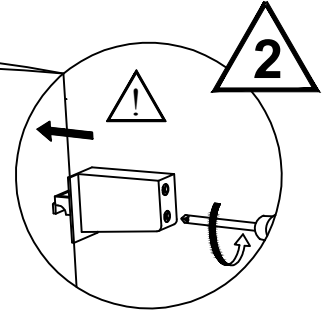
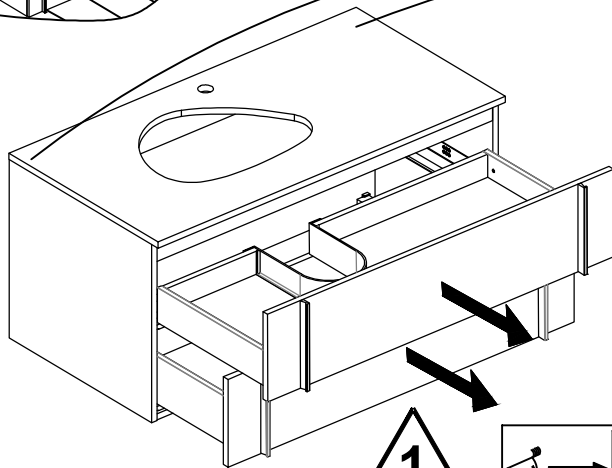
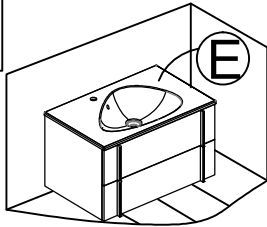
CODES
EB3020 - EB3021 - EB3022



B5 / C5 / D5



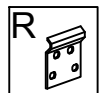
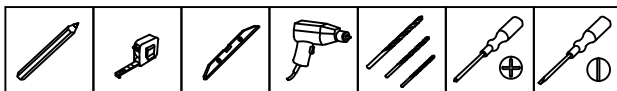
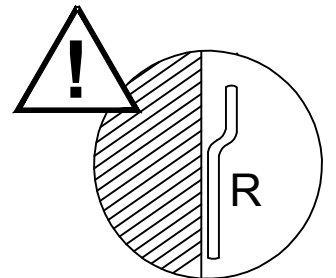
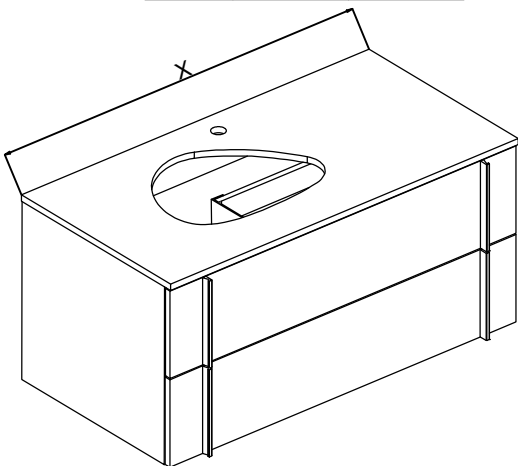
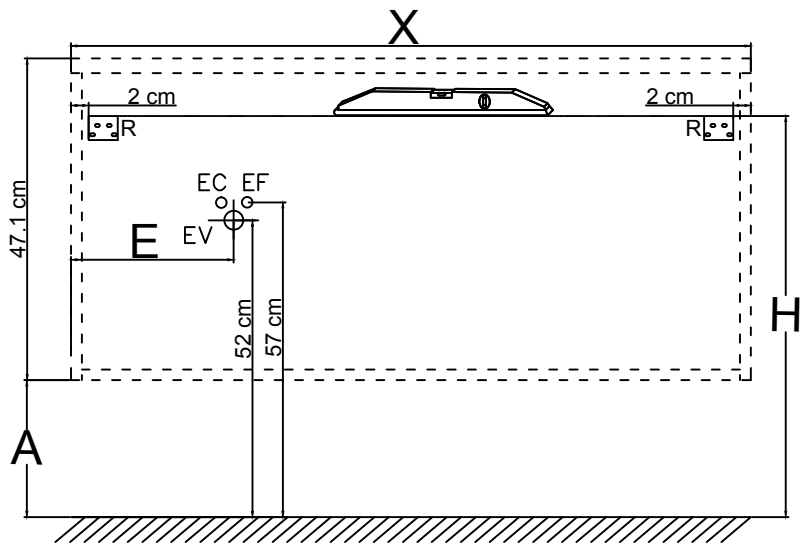
E1



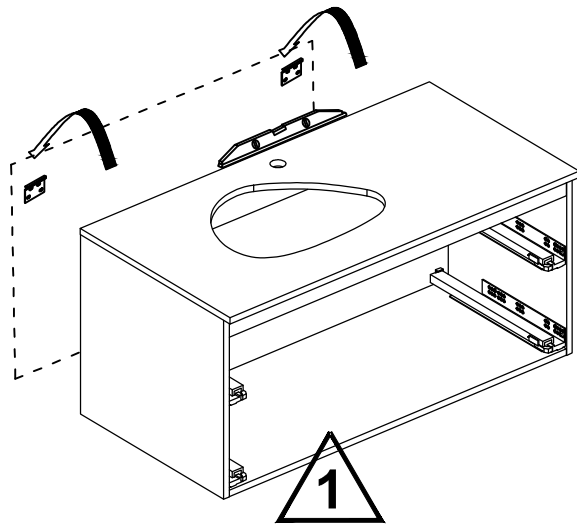
E2

CODES	X(cm)	E(cm)
EB3039	80,1	38,5
EB3040	100,1	38,5
EB3041	120,1	38,5

	A (cm)	H (cm)
	32.5	63
	42.5	73

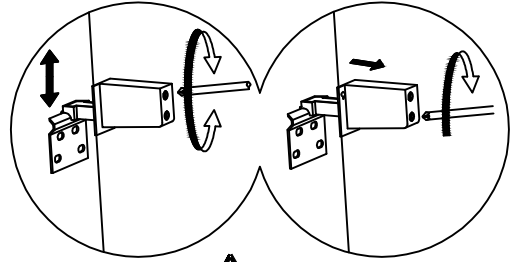


E3

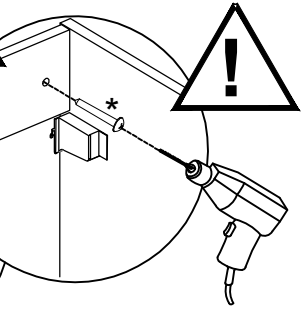
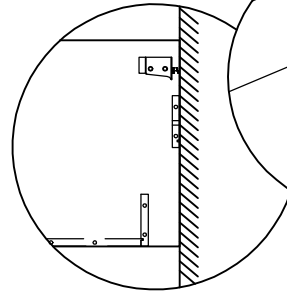


2

3

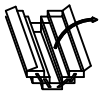
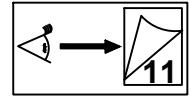


4

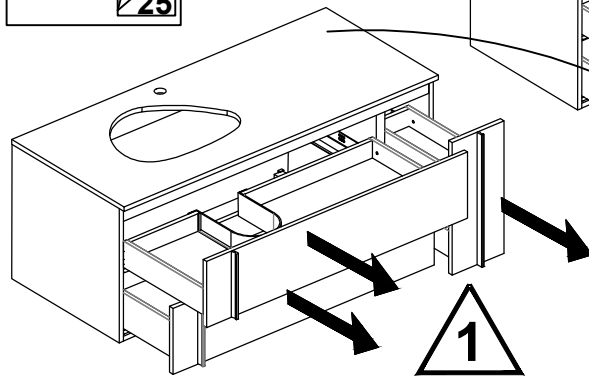
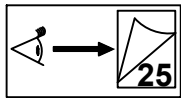
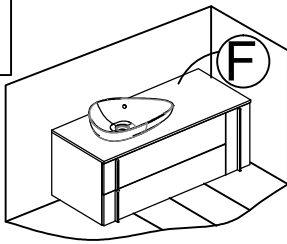


!

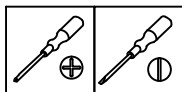
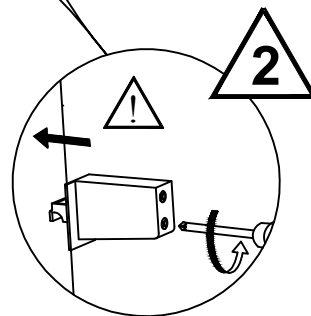
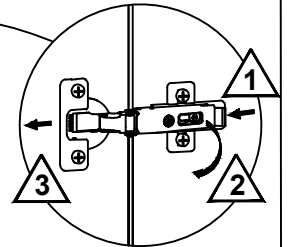
5



F1


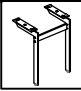


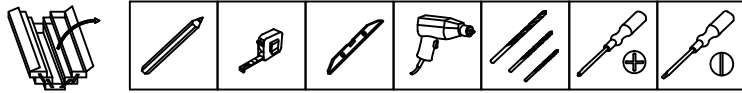
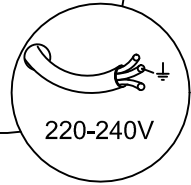
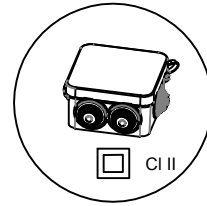
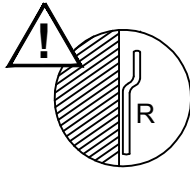
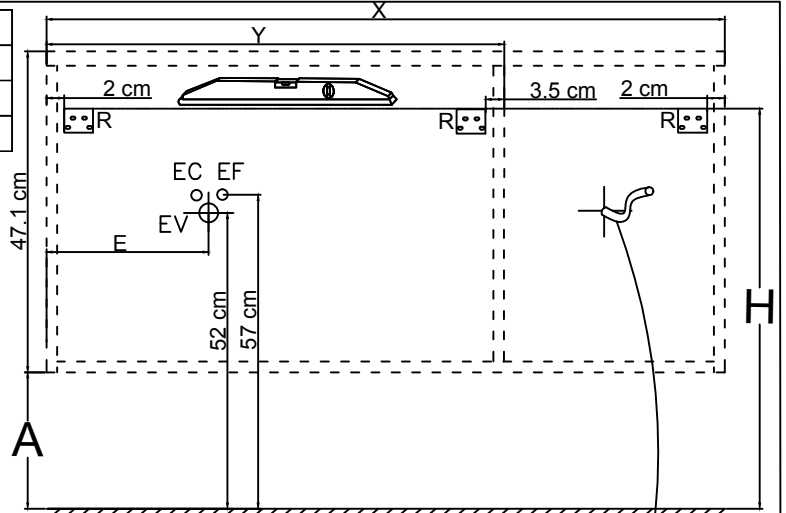
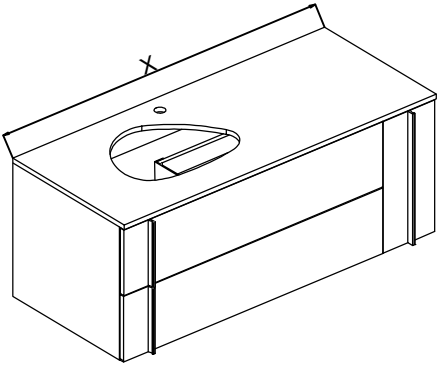
1



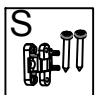
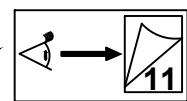
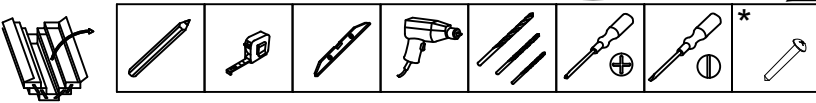
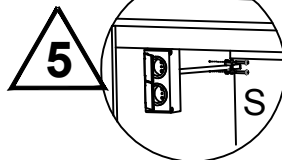
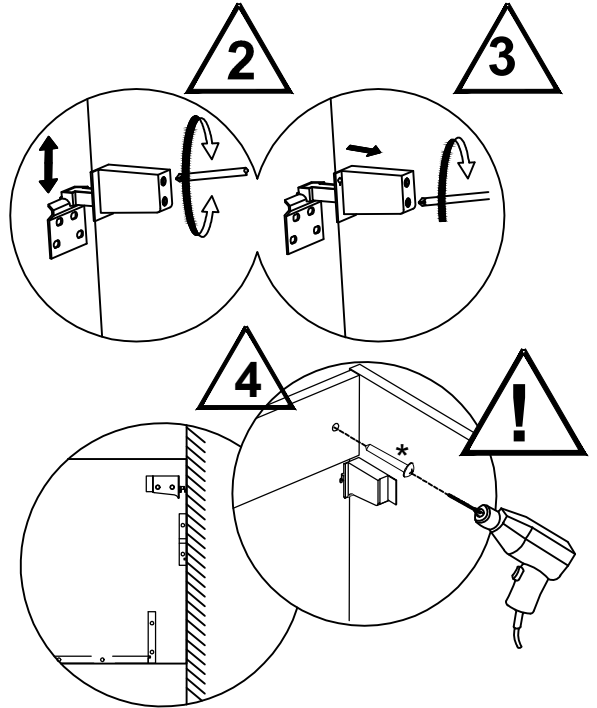
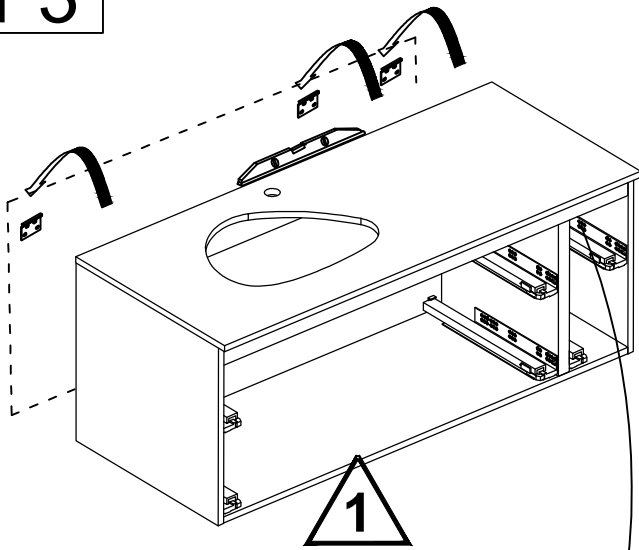
F2

CODES	X(cm)	Y(cm)	E(cm)
EB3042	120,1	101,5	40
EB3043 - EB3057	145,1	101,5	40
EB3044	145,1	121,5	40

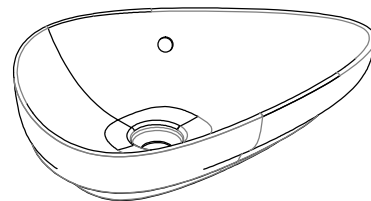
	A (cm)	H (cm)
	32.5	63
	42.5	73



F3



E4 / F4

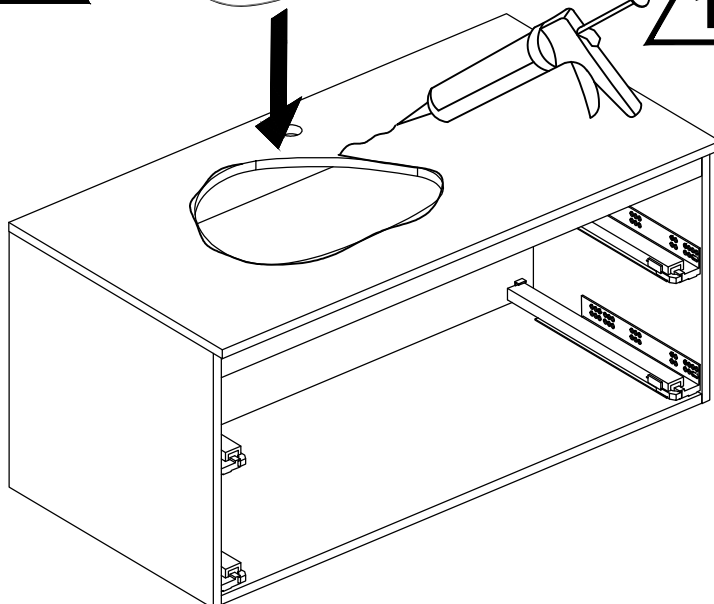


CODES

EVI102

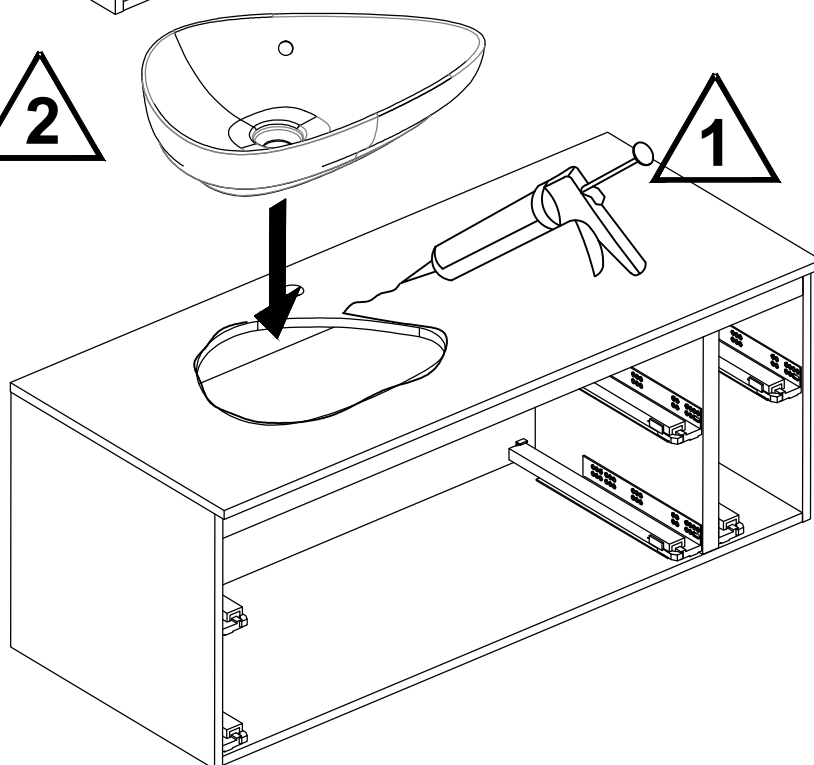
2

1

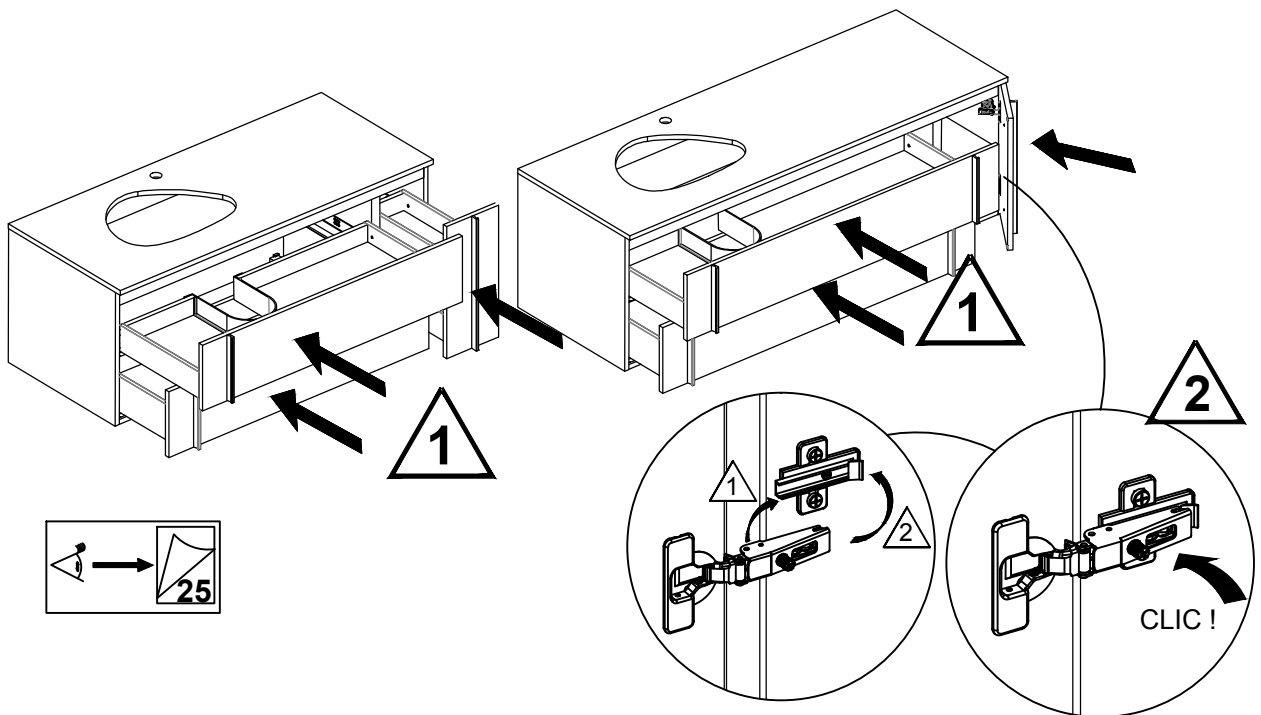
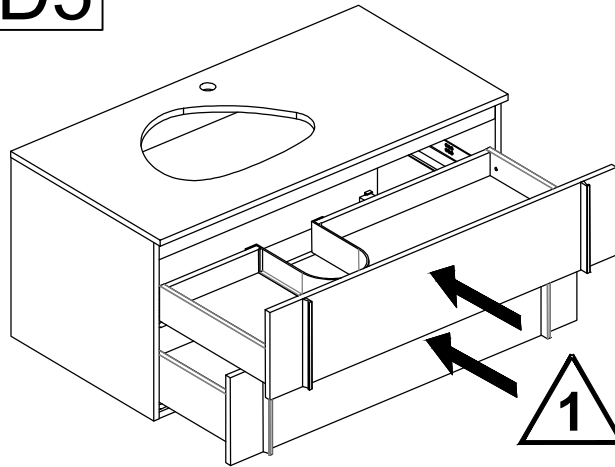


2

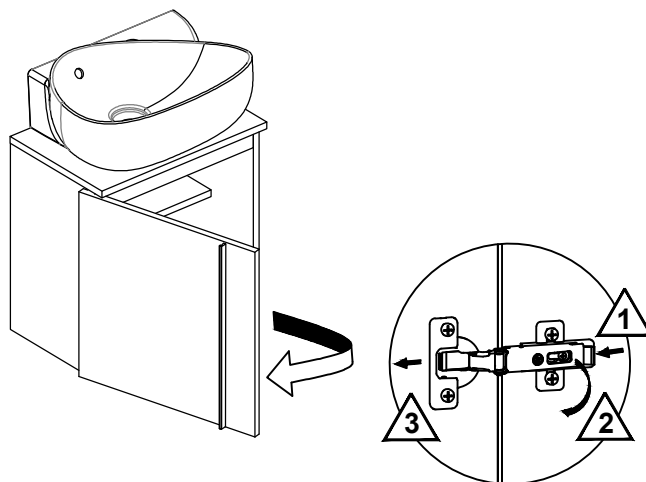
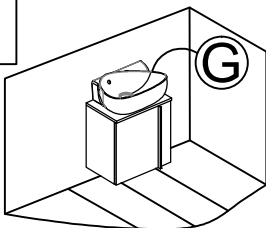
1



B5 / C5 / D5

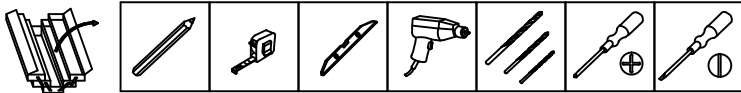
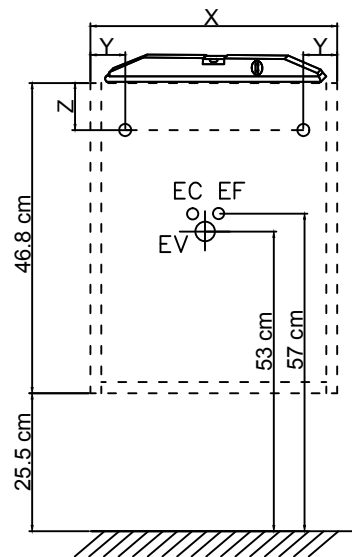
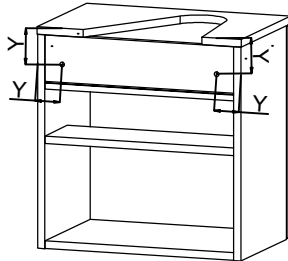
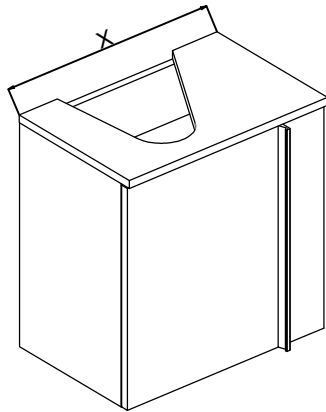


G1

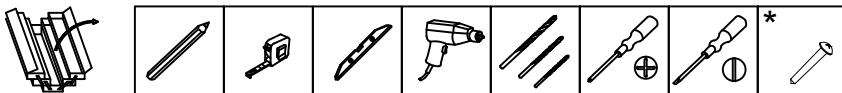
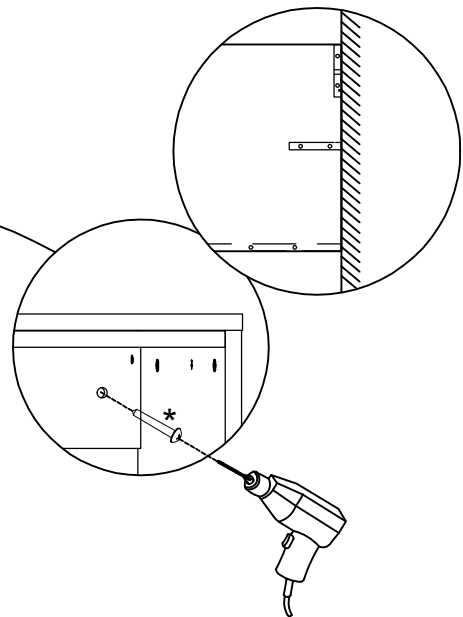
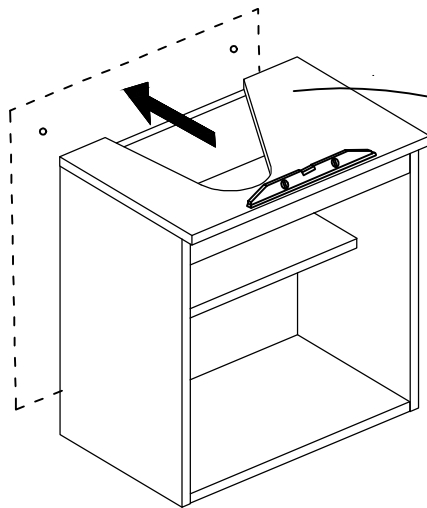


G2

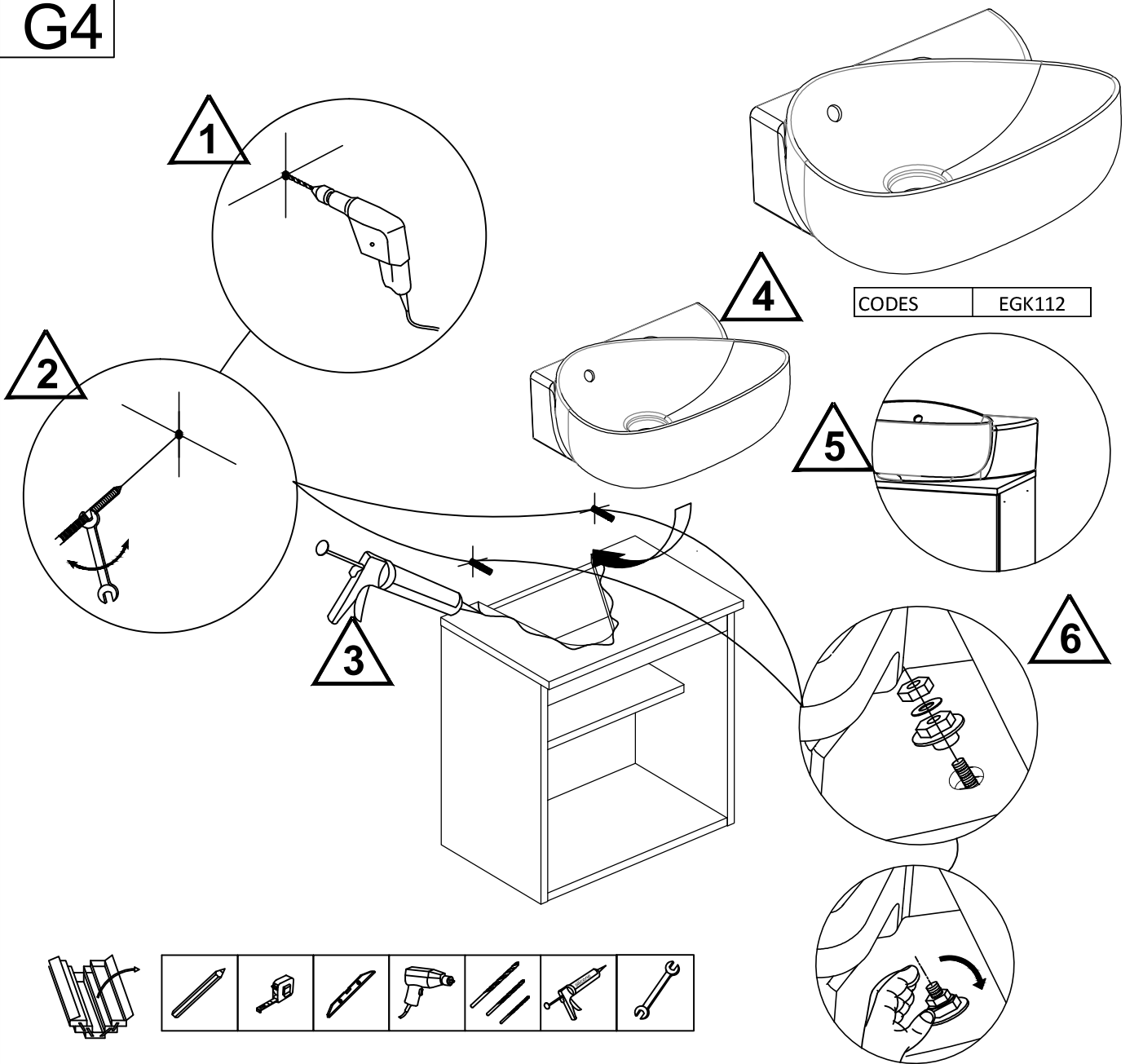
CODES	X(cm)
EB3045G- EB3045D	45



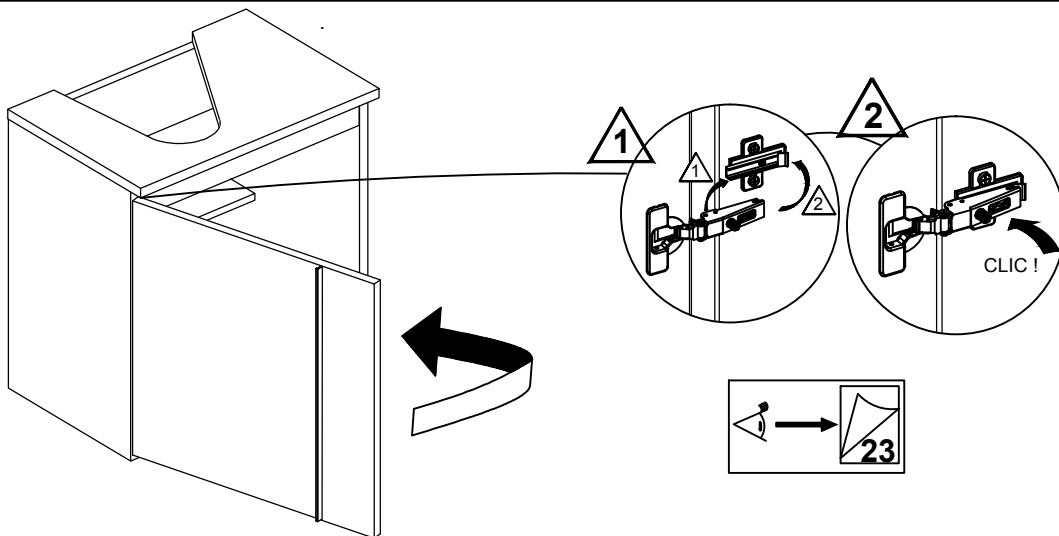
G3



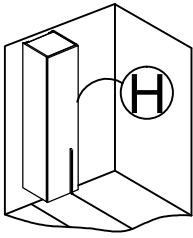
G4



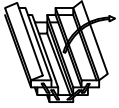
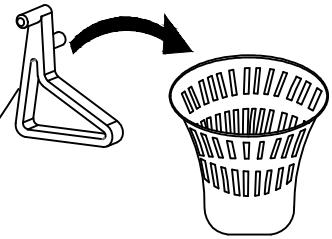
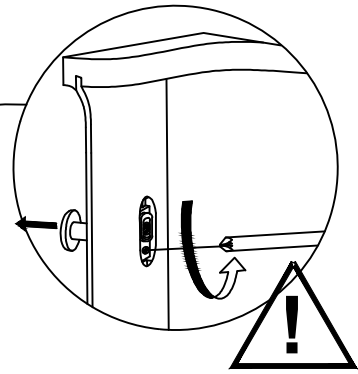
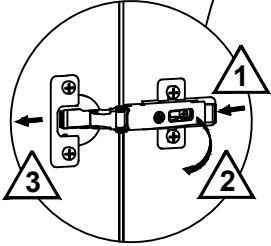
G5



H1

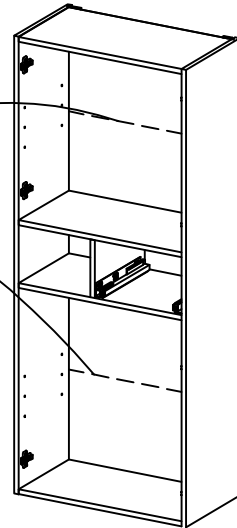
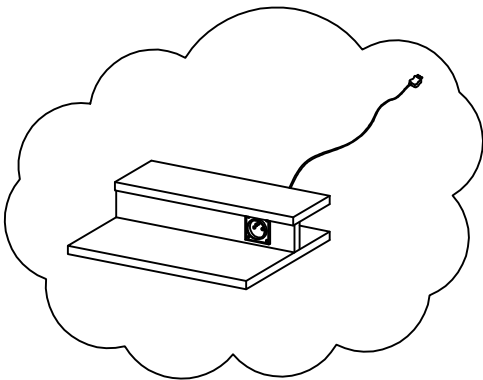
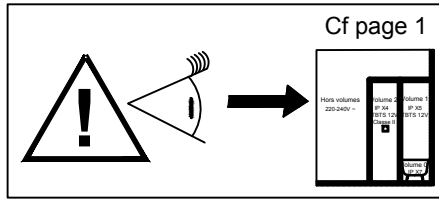


CODES	X(cm)
EB3047G - EB3047D	35
EB3046 - EB3048	60

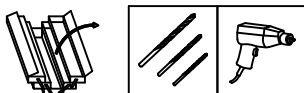
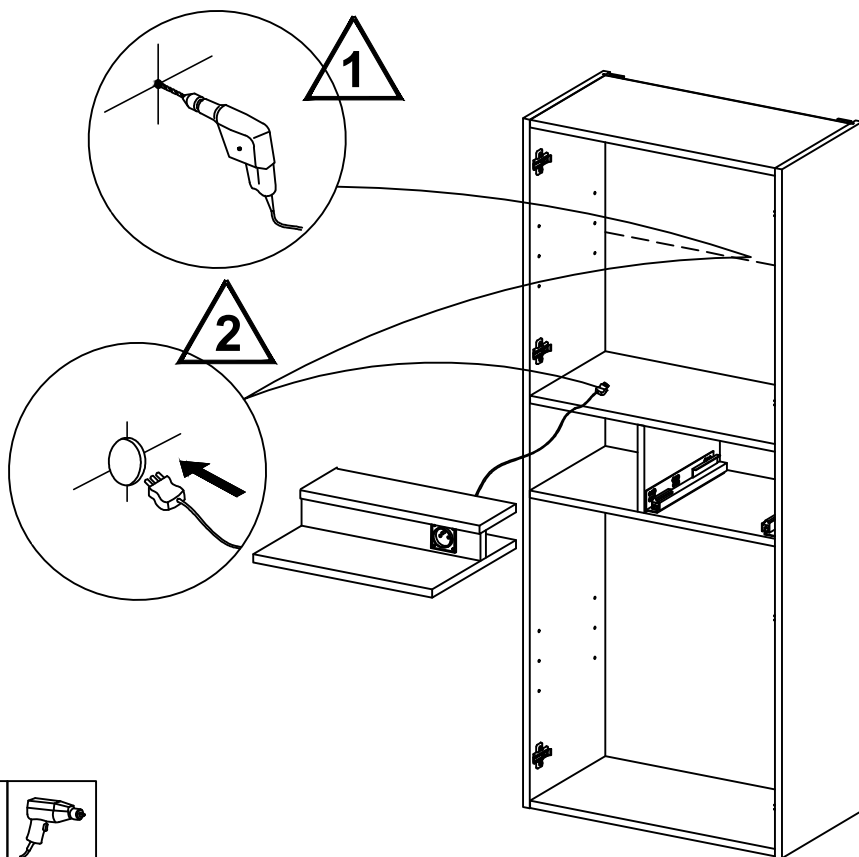


H2

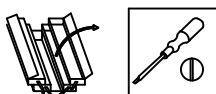
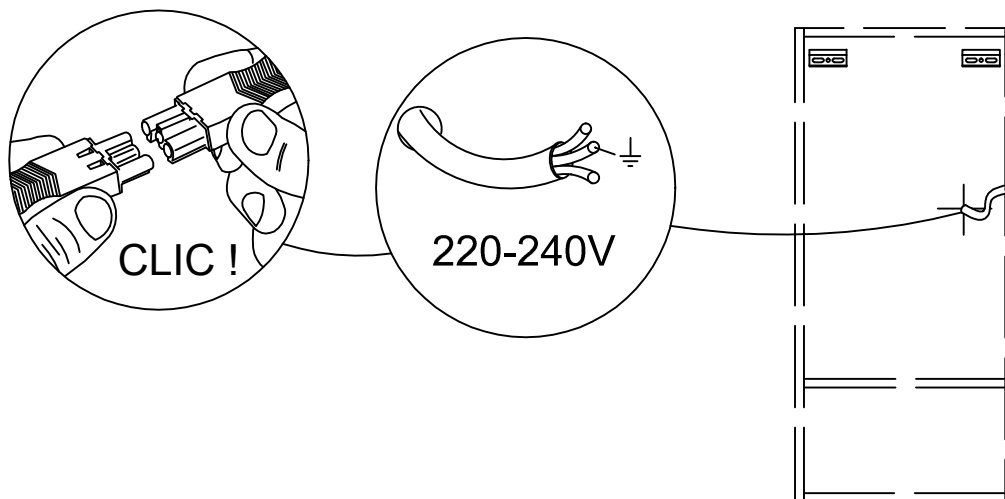
CODES	X(cm)
EB3046	60



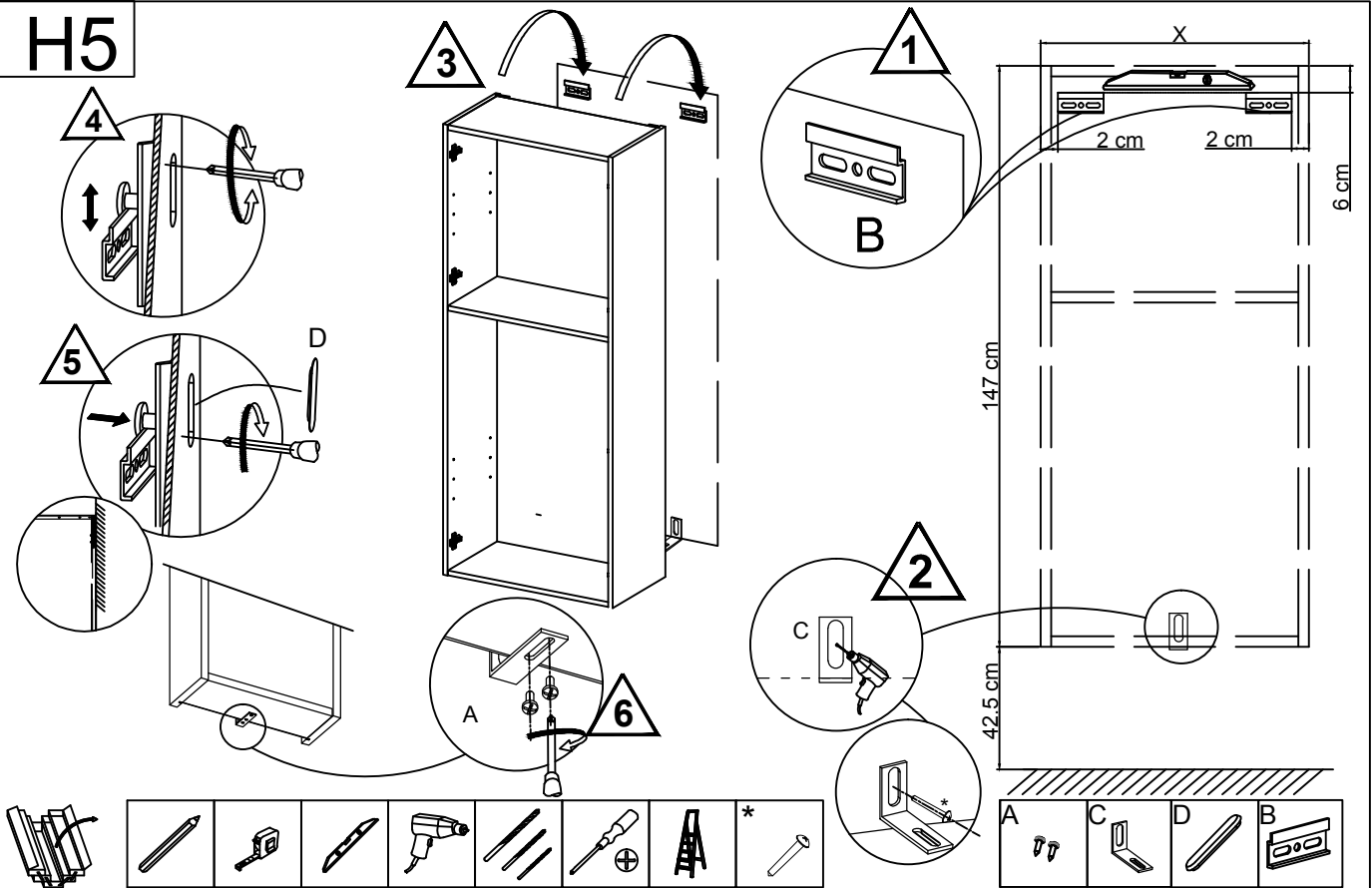
H3



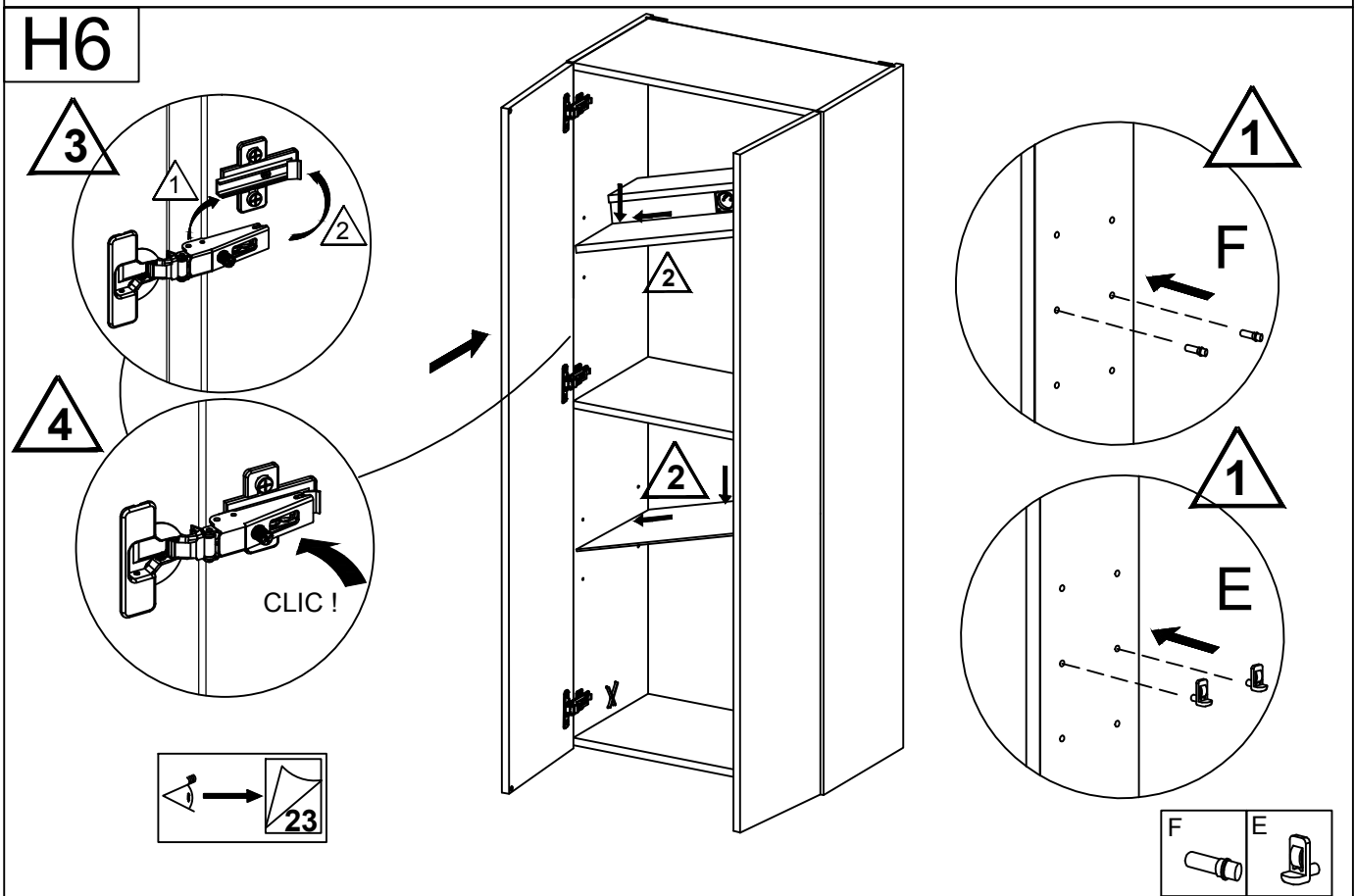
H4



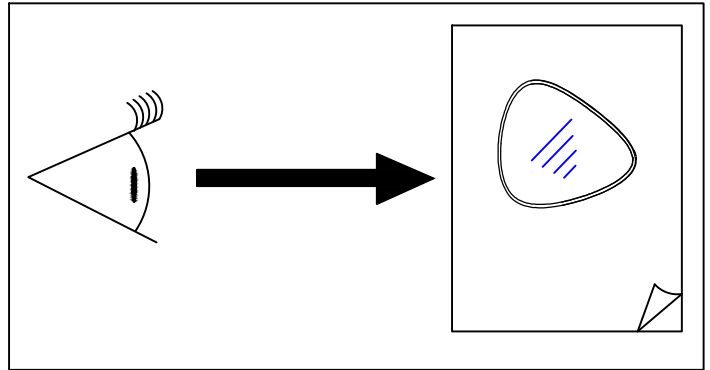
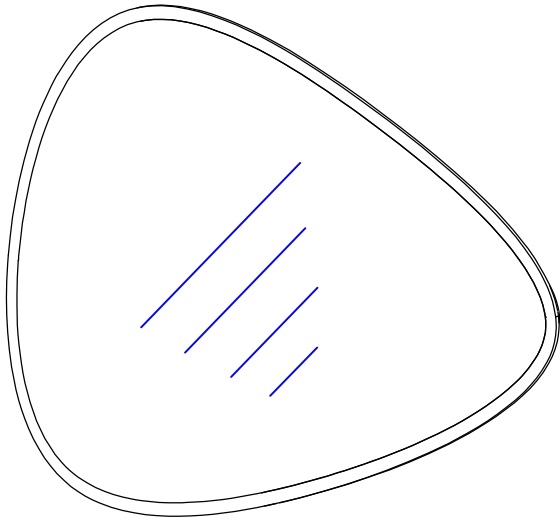
H5



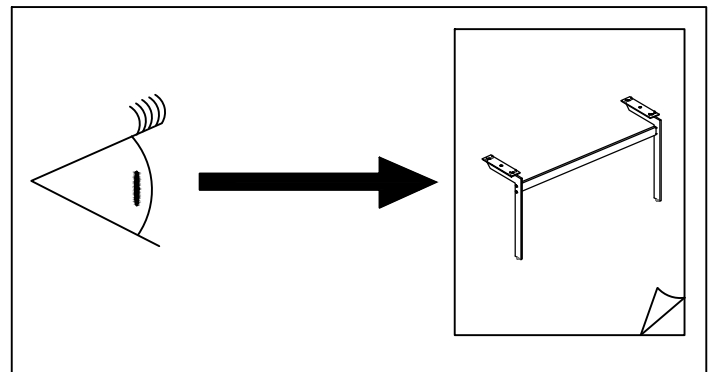
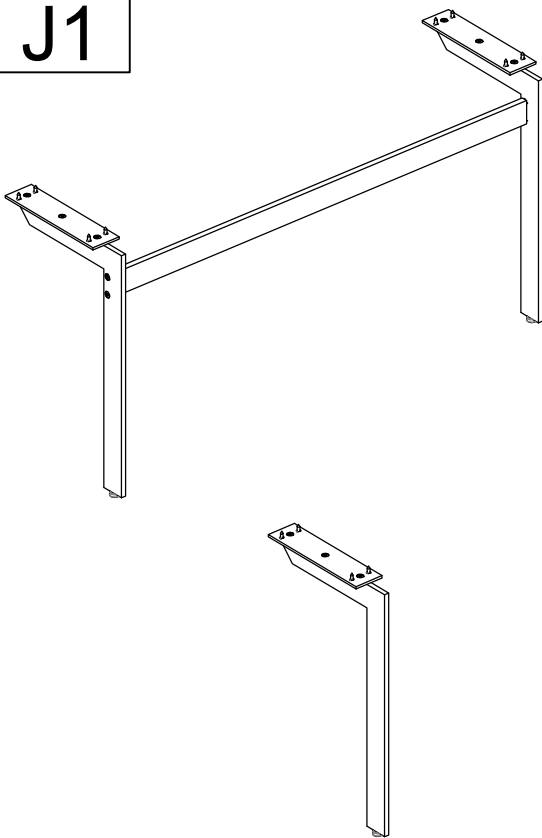
H6

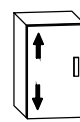
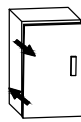
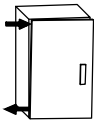
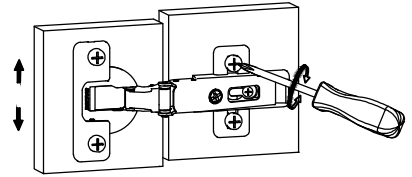
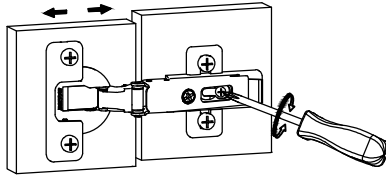
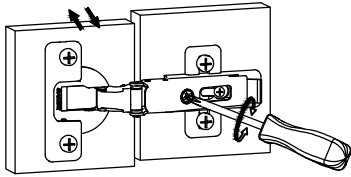


I1

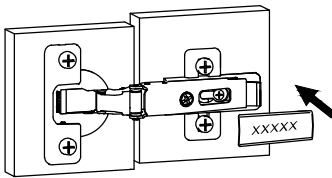


J1

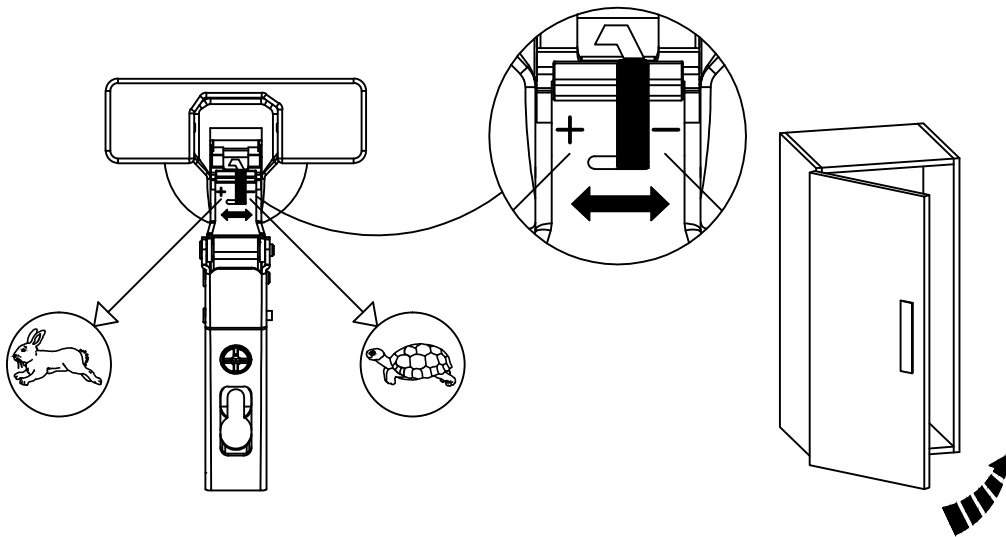
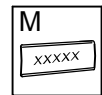
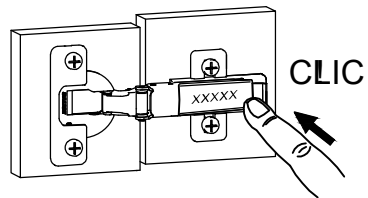


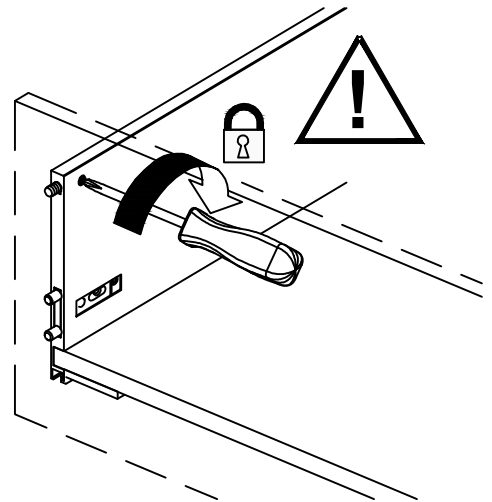
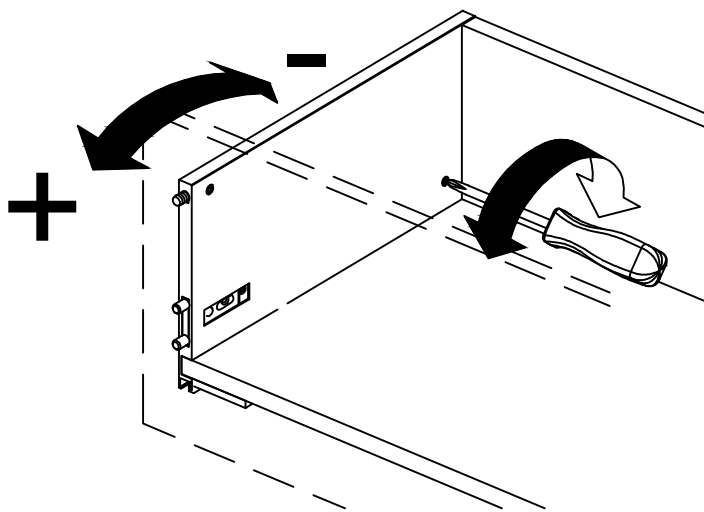
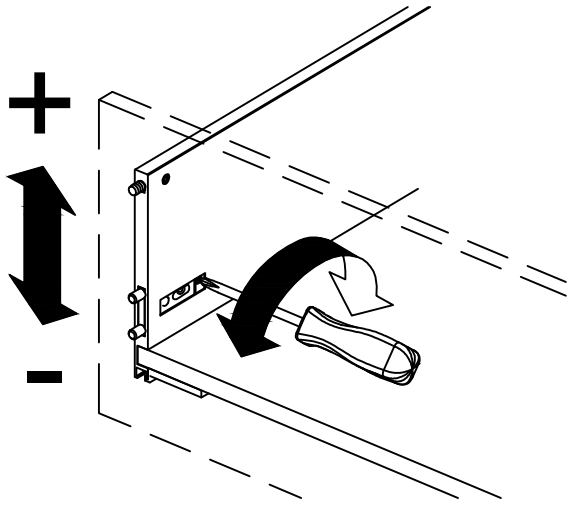
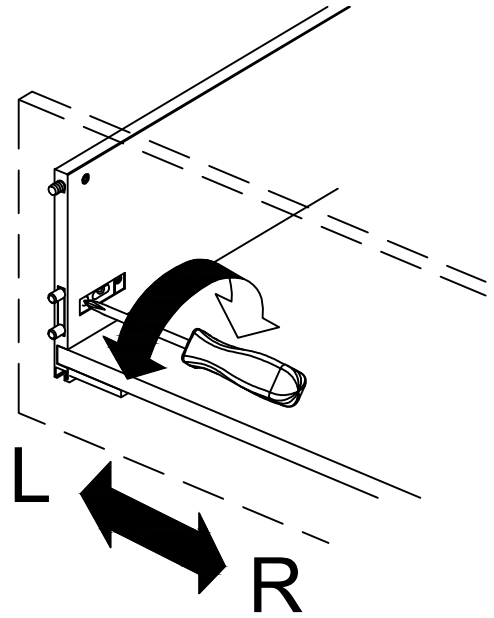
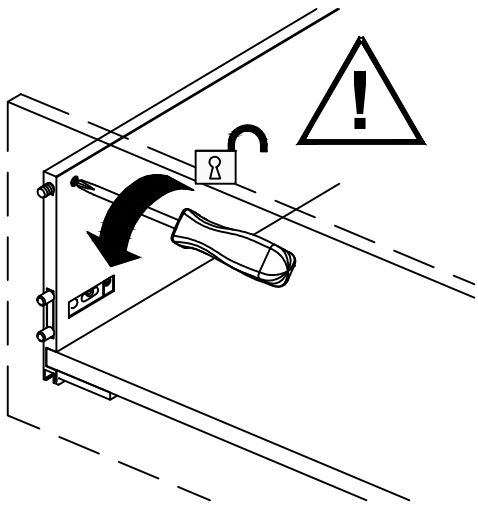


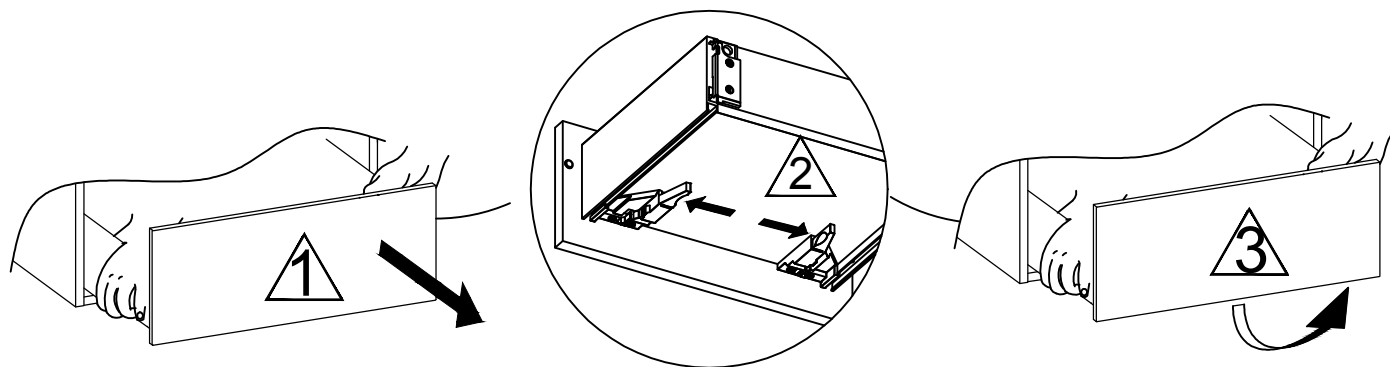
1



2







JACOB DELAFON España

Ctra. Logroño, km 17
50629 SOBRADIEL
ZARAGOZA
www.jacobdelafon.es
Servicio Asistencia Técnica
Tél : +34 976 46 20 54

JACOB DELAFON Maroc

207, Bd Anfa & rue Amina bent Ouahab
20 100 CASABLANCA
www.jacobdelafon.ma
Service Assistance Technique
Tél : +212 522 95 9740

JACOB DELAFON France

3 rue de Brennus
93631 LA PLAINE SAINT DENIS CEDEX
<http://www.jacobdelafon.fr>
Service Assistance Technique
Tel : +33 (0)3 52 80 00 05

JACOB DELAFON Deutschland

Postfach 1260
45733 Oer-Erkenschwick
www.jacobdelafon.de
Tel: +49 (0) 231 9860 430
customerservice.kohlergmbh@kohlereurope.com

KOHLER Middle East

Al Thuraya Tower 2
9th Floor, Office 905
P.O. Box 500431
DIC, Dubai, UAE
www.me.kohler.com
Tél : +971-4-3624650

JACOB DELAFON РОССИЯ

Ул. Брянская, 5,
этаж 7, помещение I, комната 1
121059 МОСКВА, РОССИЯ
www.jacobdelafon.ru
Тел.: +7 495 070 1424