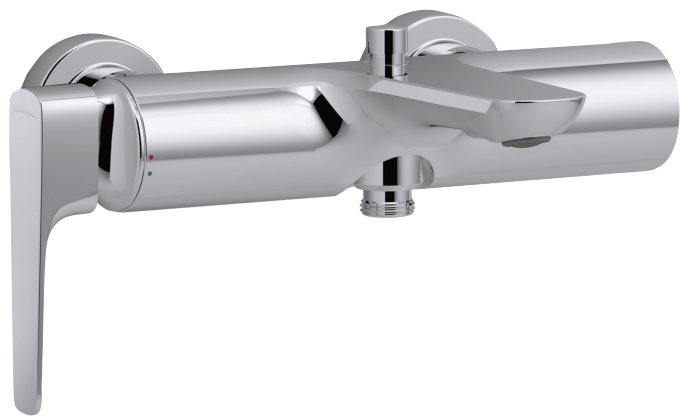


**E72319**



**Коллекция:** ALEO+

**Отделки\*:**

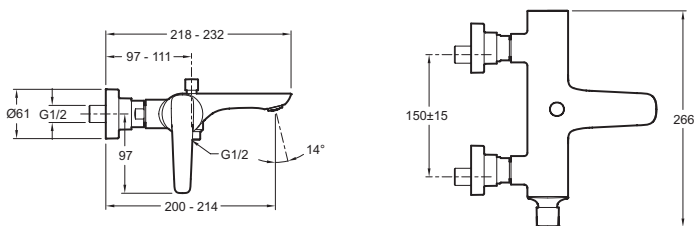


CP - Хром

### Технические характеристики

- ВЕС: 2,3 кг
- ТИП: Однорычажный
- РАССТОЯНИЕ МЕЖДУ ЦЕНТРОМ ИЗЛИВА И ЦЕНТРАЛЬНОЙ ОСЬЮ КОРПУСА: 218 - 232 мм
- МЕХАНИЗМ: Керамический картридж
- СЛИВ: 0
- ОДНОРЫЧАЖНЫЙ СМЕСИТЕЛЬ: МЕХАНИКА
- ГАРАНТИЯ НА ОТДЕЛКУ: 10 лет
- ТИП УСТАНОВКИ: Крепление к стене
- РАСХОД ВОДЫ: 26 л/мин
- ПОДКЛЮЧЕНИЕ: С настенными крепежами и кольцами
- РАЗМЕТКА ОТВЕРСТИЙ: 150 ± 15 мм
- МОДЕЛЬ СМЕСИТЕЛЯ ДЛЯ КУХНИ: Механика
- УСТАНОВКА: Настенные

### Технический чертёж



Спецификация продукта: Однорычажный настенный смеситель для ванны/душа. E72319. Коллекция: ALEO+. ВЕС: 2,3 кг. ТИП УСТАНОВКИ: Крепление к стене. ТИП: Однорычажный. РАСХОД ВОДЫ: 26 л/мин. РАССТОЯНИЕ МЕЖДУ ЦЕНТРОМ ИЗЛИВА И ЦЕНТРАЛЬНОЙ ОСЬЮ КОРПУСА: 218 - 232 мм. ПОДКЛЮЧЕНИЕ: С настенными крепежами и кольцами. МЕХАНИЗМ: Керамический картридж. РАЗМЕТКА ОТВЕРСТИЙ: 150 ± 15 мм. СЛИВ: 0. МОДЕЛЬ СМЕСИТЕЛЯ ДЛЯ КУХНИ: Механика. ОДНОРЫЧАЖНЫЙ СМЕСИТЕЛЬ: МЕХАНИКА. УСТАНОВКА: Настенные. ГАРАНТИЯ НА ОТДЕЛКУ: 10 лет.