

E10870



Коллекция: SINGULIER

Отделки*:



CP - Хром

Общие характеристики:



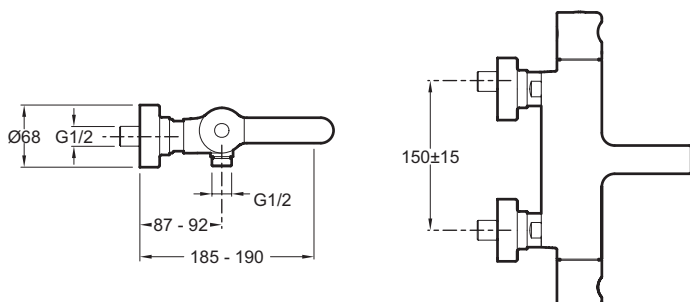
Преимущества для конечного пользователя

- Безопасность: максимальная температура 50°C

Технические характеристики

- ВЕС: 4 кг
- ТИП: Термостатический
- РАССТОЯНИЕ МЕЖДУ ЦЕНТРОМ ИЗЛИВА И ЦЕНТРАЛЬНОЙ ОСЬЮ КОРПУСА: 98 мм
- МЕХАНИЗМ: Новый уменьшенный термостатический картридж
- СЛИВ: 0
- УСТАНОВКА: Настенные
- ТИП УСТАНОВКИ: Крепление к стене
- РАСХОД ВОДЫ: 20 л/мин при давлении 3 бар
- ПОДКЛЮЧЕНИЕ: С настенными крепежами и кольцами
- РАЗМЕТКА ОТВЕРСТИЙ: 150 ± 15 мм
- ОДНОРЫЧАЖНЫЙ СМЕСИТЕЛЬ: ТЕРМОСТАТИЧЕСКИЙ ОДНОРЫЧАЖНЫЙ СМЕСИТЕЛЬ
- ГАРАНТИЯ НА ОТДЕЛКУ: 10 лет

Технический чертёж



Спецификация продукта: Настенный термостатический смеситель для ванны/душа. E10870. Коллекция: SINGULIER. ВЕС: 4 кг. ТИП УСТАНОВКИ: Крепление к стене. ТИП: Термостатический. РАСХОД ВОДЫ: 20 л/мин при давлении 3 бар. РАССТОЯНИЕ МЕЖДУ ЦЕНТРОМ ИЗЛИВА И ЦЕНТРАЛЬНОЙ ОСЬЮ КОРПУСА: 98 мм. ПОДКЛЮЧЕНИЕ: С настенными крепежами и кольцами. МЕХАНИЗМ: Новый уменьшенный термостатический картридж. РАЗМЕТКА ОТВЕРСТИЙ: 150 ± 15 мм. СЛИВ: 0. ОДНОРЫЧАЖНЫЙ СМЕСИТЕЛЬ: ТЕРМОСТАТИЧЕСКИЙ ОДНОРЫЧАЖНЫЙ СМЕСИТЕЛЬ. УСТАНОВКА: Настенные. ГАРАНТИЯ НА ОТДЕЛКУ: 10 лет.