

**E72284**



**Коллекция:** ALEO

**Отделки\*:**



CP - Хром

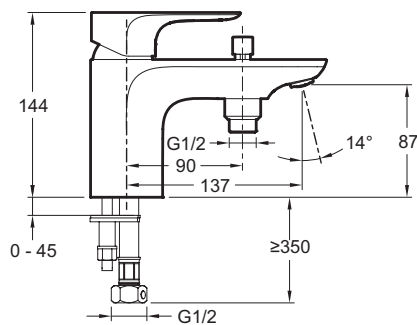
**Общие характеристики:**



### Технические характеристики

- ВЕС: 1,8 кг
- РАСХОД ВОДЫ: 20 л/мин
- МЕХАНИЗМ: Кран-букса с керамическим диском
- ОДНОРЫЧАЖНЫЙ СМЕСИТЕЛЬ: МЕХАНИКА
- ГАРАНТИЯ НА ОТДЕЛКУ: 10 лет
- ТИП: Однорычажный
- ПОДКЛЮЧЕНИЕ: С гибкой подводкой
- СЛИВ: 0
- УСТАНОВКА: 0

### Технический чертёж



Спецификация продукта: Моноблочный однорычажный смеситель для ванны/душа. E72284. Коллекция: ALEO. ВЕС: 1,8 кг. ТИП: Однорычажный. РАСХОД ВОДЫ: 20 л/мин. ПОДКЛЮЧЕНИЕ: С гибкой подводкой. МЕХАНИЗМ: Кран-букса с керамическим диском. СЛИВ: 0. ОДНОРЫЧАЖНЫЙ СМЕСИТЕЛЬ: МЕХАНИКА. УСТАНОВКА: 0. ГАРАНТИЯ НА ОТДЕЛКУ: 10 лет.