

E37035



Коллекция: CUFF

Отделки*:



CP - Хром

Общие характеристики:



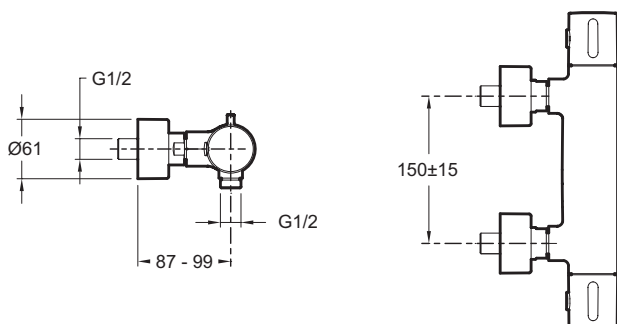
Преимущества для конечного пользователя

- Безопасность: максимальная температура 50°C

Технические характеристики

- ВЕС: 2,8 кг
- ТИП: Термостатический
- ВЫСОТА ПОД ИЗЛИВОМ: 61 мм
- МЕХАНИЗМ: Расширяющийся картридж
- ЭКОНОМИЧНОЕ ПОТРЕБЛЕНИЕ: Экономия воды и энергии
- ОДНОРЫЧАЖНЫЙ СМЕСИТЕЛЬ: ТЕРМОСТАТИЧЕСКИЙ ОДНОРЫЧАЖНЫЙ СМЕСИТЕЛЬ
- ГАРАНТИЯ НА ОТДЕЛКУ: 10 лет
- ТИП УСТАНОВКИ: Крепление к стене
- РАСХОД ВОДЫ: 13 л/мин
- ПОДКЛЮЧЕНИЕ: С настенными крепежами и кольцами
- РАЗМЕТКА ОТВЕРСТИЙ: 150 ± 15 мм
- СЛИВ: 0
- УСТАНОВКА: 2 отверстия

Технический чертеж



Спецификация продукта: Термостатический настенный смеситель для душа. E37035. Коллекция: CUFF. ВЕС: 2,8 кг. ТИП УСТАНОВКИ: Крепление к стене. ТИП: Термостатический. РАСХОД ВОДЫ: 13 л/мин. ВЫСОТА ПОД ИЗЛИВОМ: 61 мм. ПОДКЛЮЧЕНИЕ: С настенными крепежами и кольцами. МЕХАНИЗМ: Расширяющийся картридж. РАЗМЕТКА ОТВЕРСТИЙ: 150 ± 15 мм. ЭКОНОМИЧНОЕ ПОТРЕБЛЕНИЕ: Экономия воды и энергии. СЛИВ: 0. ОДНОРЫЧАЖНЫЙ СМЕСИТЕЛЬ: ТЕРМОСТАТИЧЕСКИЙ ОДНОРЫЧАЖНЫЙ СМЕСИТЕЛЬ. УСТАНОВКА: 2 отверстия. ГАРАНТИЯ НА ОТДЕЛКУ: 10 лет.