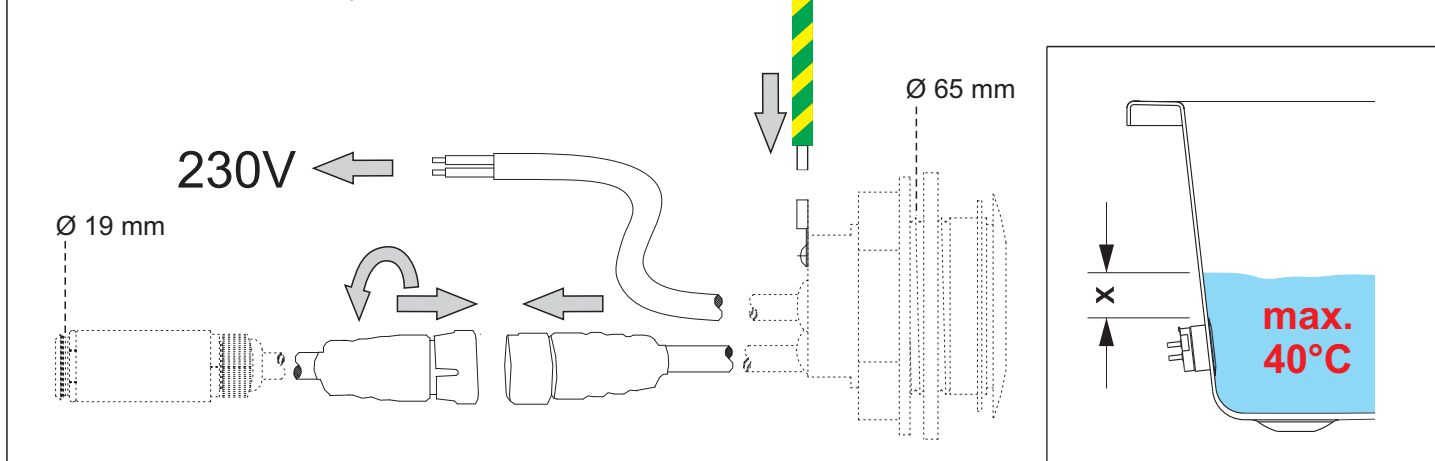
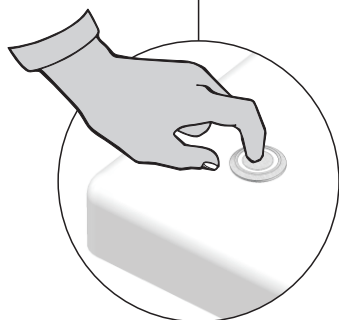
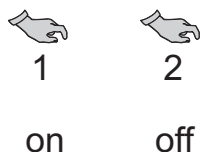


- 9**
- jistič / circuit breaker / Stroomonderbreker / Leistungsschalter / Disjoncteur / wyłącznik nadmiarowoprądowy / áramkör megszakító / Устройства защитного отключения УЗО (автомат) / : **6A char. B**
 - proudový chránič / leakage circuit breaker / lekspanning stroomonderbreker / Fehlerstromschutzschalter / disjoncteur de fuite de courant / wyłącznik różnicowoprądowy / szivárgás áramkör megszakító / Электрический предохранитель: **max. 30mA**
 - el. prívod / el. supply / Netspanningskabel / Netzkabel / Câble secteur / przewód zasilający / el. ellátás / Электрический провод: **СYKY-O 2x1,5mm²**
 - zemní kabel / earthing cable / Aardkabel / Erdungskabel / fil de terre / przewód uziemiający / földelés kábel / Провод с заземлением: **1,5-2,5mm²**



Světlo / Light / Licht / Licht /
Eclairage / Oświelenie /
Világítás / Подсветка



Barevná terapie / Colour therapy / Farbtherapie /
Kleurentherapie / Thérapie de la couleur /
Terapia kolorem / Szinterápia / Хромотерапия

