

**E76920**



**Коллекция:** GALEO CD

**Отделки\*:**



CP - Хром

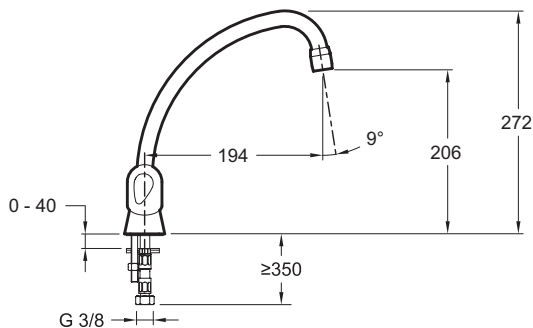
### Преимущества для конечного пользователя

- Антиизвестковое покрытие: аэратор
- Желаемая температура достигается благодаря керамическим кран-буксам вместо компрессионного клапана, что способствует экономии воды и энергии

### Технические характеристики

- ВЕС: 1,3 кг
- ТИП: Двурычажный
- ВЫСОТА ПОД ИЗЛИВОМ: 272 мм
- ПОДКЛЮЧЕНИЕ: С гибкой подводкой
- СЛИВ: Без донного клапана
- ТИП ИЗЛИВА: Поворотный излив
- УСТАНОВКА: 1 отверстие
- Металлические ручки
- ТИП УСТАНОВКИ: 1 отверстие
- РАСХОД ВОДЫ: 15 л/мин при давлении 3 бар
- РАССТОЯНИЕ МЕЖДУ ЦЕНТРОМ ИЗЛИВА И ЦЕНТРАЛЬНОЙ ОСЬЮ КОРПУСА: 194 мм
- МЕХАНИЗМ: Кран-буксы с керамическим диском
- МОДЕЛЬ СМЕСИТЕЛЯ ДЛЯ КУХНИ: Механика
- ОДНОРЫЧАЖНЫЙ СМЕСИТЕЛЬ: ДВУРЫЧАЖНЫЙ СМЕСИТЕЛЬ
- ГАРАНТИЯ НА ОТДЕЛКУ: 0
- Высота под аэратором: 206 мм

### Технический чертёж



Спецификация продукта: Смеситель для кухни. E76920. Коллекция: GALEO CD. ВЕС: 1,3 кг. ТИП УСТАНОВКИ: 1 отверстие. ТИП: Двурычажный. РАСХОД ВОДЫ: 15 л/мин при давлении 3 бар. ВЫСОТА ПОД ИЗЛИВОМ: 272 мм. РАССТОЯНИЕ МЕЖДУ ЦЕНТРОМ ИЗЛИВА И ЦЕНТРАЛЬНОЙ ОСЬЮ КОРПУСА: 194 мм. ПОДКЛЮЧЕНИЕ: С гибкой подводкой. МЕХАНИЗМ: Кран-буксы с керамическим диском. СЛИВ: Без донного клапана. МОДЕЛЬ СМЕСИТЕЛЯ ДЛЯ КУХНИ: Механика. ТИП ИЗЛИВА: Поворотный излив. ОДНОРЫЧАЖНЫЙ СМЕСИТЕЛЬ: ДВУРЫЧАЖНЫЙ СМЕСИТЕЛЬ. УСТАНОВКА: 1 отверстие. ГАРАНТИЯ НА ОТДЕЛКУ: 0. Металлические ручки. Высота под аэратором: 206 мм.

\*В зависимости от конфигурации компьютера или настроек принтера, технических факторов и характеристик, цвета, которые Вы видите могут не полностью соответствовать настоящим цветам и являются схематическими.