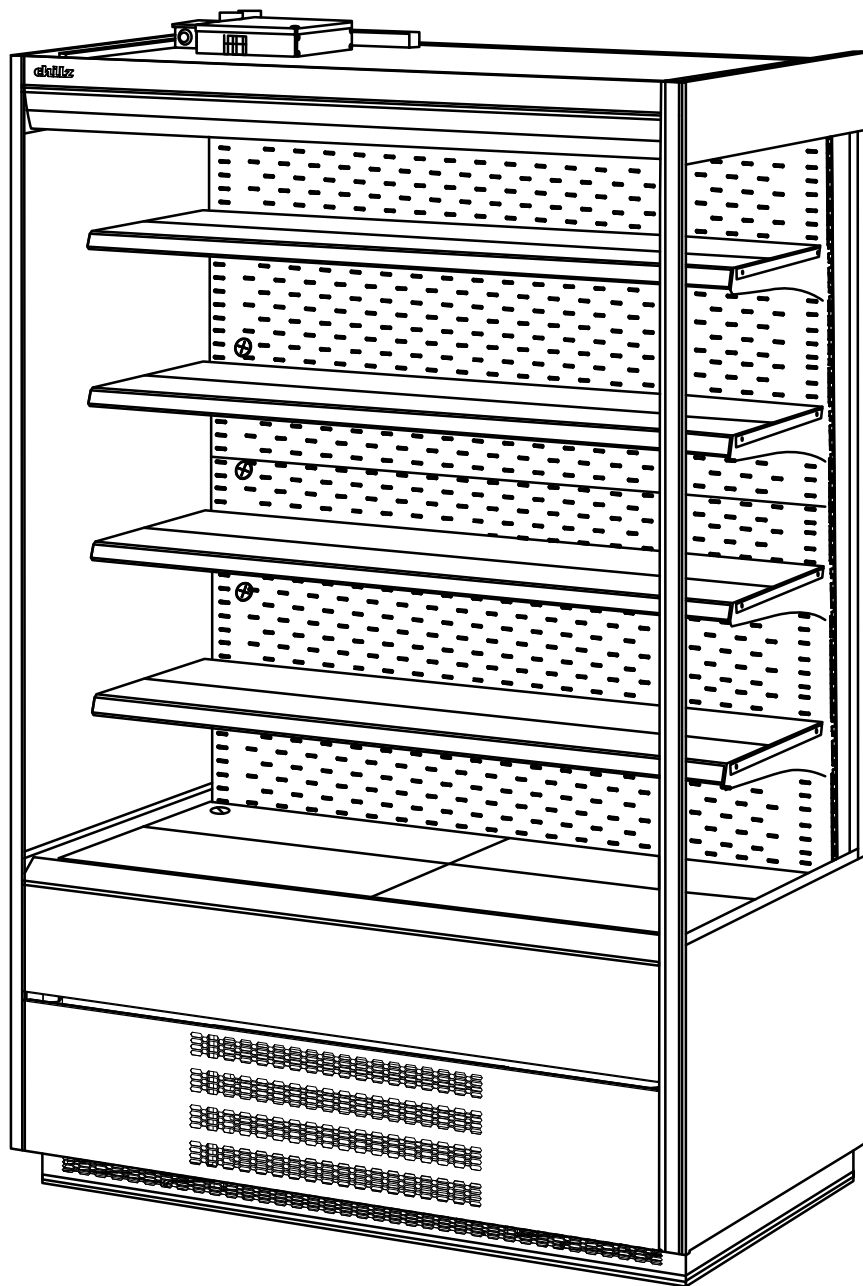


BERG



chiltz

СОДЕРЖАНИЕ

Описание горки	4
Технические характеристики	7
Условия эксплуатации горки	8
Меры безопасности	9
Ввод оборудования в эксплуатацию	9
Использование по назначению	11
Транспортирование и хранение	13
Утилизация	14
Гарантии изготовителя	14
Сведения о приемке	15
Сведения о предприятии-изготовителе	15
Сведения о продаже оборудования	15
Схемы электрические	17
Настройки контроллера	20
Схема транспортировки	24
Схема распаковки	25
Схема установки	26
Схема загрузки горки	28
Схема установки полок экспозиционных	29
Схема закрытия шторки ночной магнитной	30
Чистка и обслуживание конденсатора	31
Дополнительные опции:	
1. Night Blind – ночная шторка с магнитной фиксацией	32
2. Цветные фронтальные панели	35
3. Фруктовый комплект	43
4. Extra Light – дополнительная светодиодная подсветка каждой полки	47
5. AVC System – система автоматического удаления конденсата	49
6. Декоративные фронтальные панели	52
7. SG – система энергосберегающих дверей	56
8. DG – система энергосберегающих дверей	64
9. SD – система энергосберегающих дверей-купе	69
Приложение А. Акт ввода в эксплуатацию	75

Настоящее руководство по эксплуатации (далее – РЭ) распространяется на горку холодильную «Berg» (далее – горка).

РЭ является объединенным эксплуатационным документом на горку и содержит:

- общие характеристики;
- указания по монтажу, эксплуатации и техническому обслуживанию;

- условия транспортирования и хранения;
- гарантии изготовителя;
- свидетельство о приемке;
- сведения о предприятии-изготовителе;
- сведения о продаже оборудования.

Потребителю для квалифицированного обслуживания горки перед началом ее эксплуатации рекомендуется внимательно изучить настоящее РЭ.

ОПИСАНИЕ ГОРКИ

Горка холодильная «Berg» (рис. 1) представляет собой вертикальную витрину с фронтальным доступом к экспозиционным полкам.

Горка предназначена для кратковременного хранения, демонстрации и продажи различных продуктов питания: молочной продукции; фруктов и овощей и другой продукции, температура хранения которой соответствует температурному диапазону витрины.

Каждое исполнение горки выпускается разных типоразмеров и обозначается соответственно:

- «Горка холодильная Berg 100»,
- «Горка холодильная Berg 125»,
- «Горка холодильная Berg 190».

Примечание. Благодаря постоянному расширению номенклатуры выпускаемой продукции возможно другое исполнение горки.

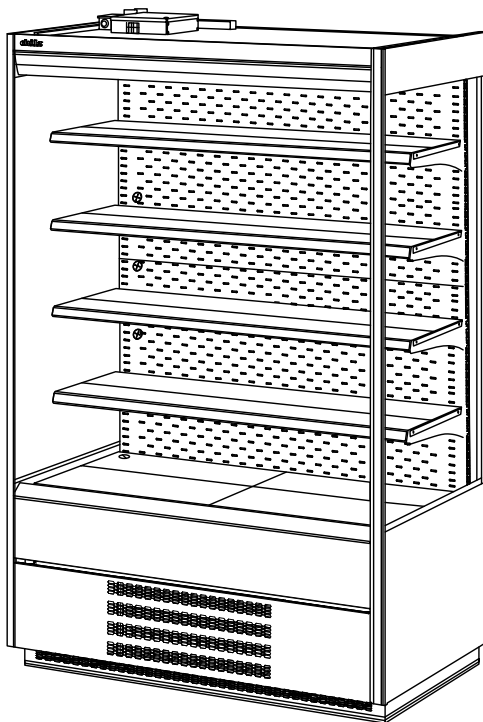


РИС. 1

Поперечное сечение горки «Berg» изображено на рисунке 2.

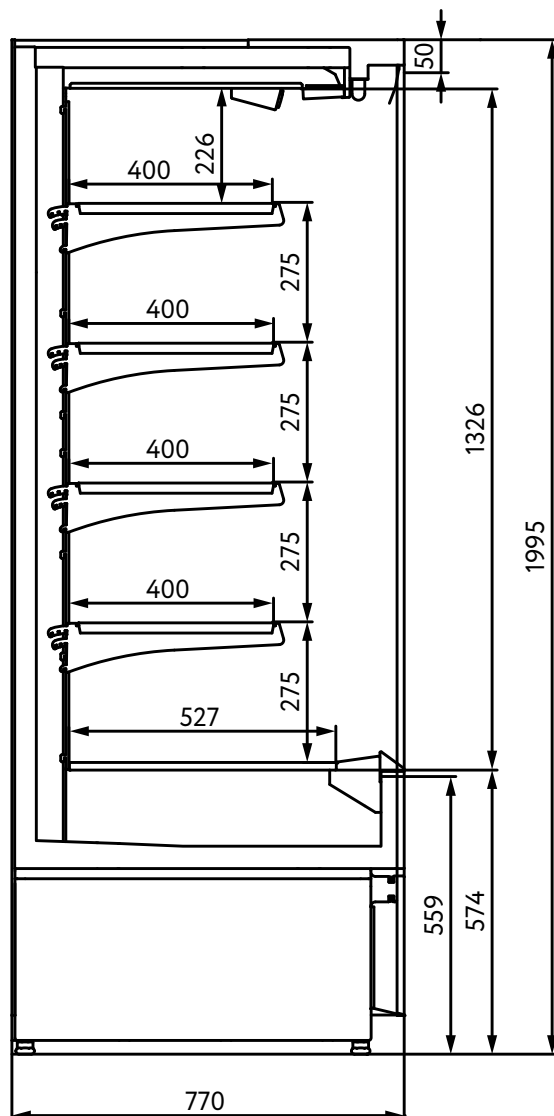


РИС. 2

В горке используется система холодильного агрегата. Для сервисного обслуживания и ремонта холодильный агрегат горки извлекается вперед без нарушения целостности системы холодопроизводства. После демонтажа панели опоры фронтальной, панели фронтальной декоративной и экрана испарителя агрегат на станине может быть полностью выдвинут наружу для сервисного обслуживания. Наличие различных вариантов исполнения витрин, изготавливаемых по желанию заказчика, создает

неограниченные возможности для любого потребителя.

В комплект поставки входят:

- витрина;
- эксплуатационная документация (руководство по эксплуатации, руководство пользователя на электронный контроллер);
- комплектующие согласно упаковочному листу и договору поставки.

Маркировка витрины приведена на маркировочной табличке (рис. 3), которая располагается на панели потолка.

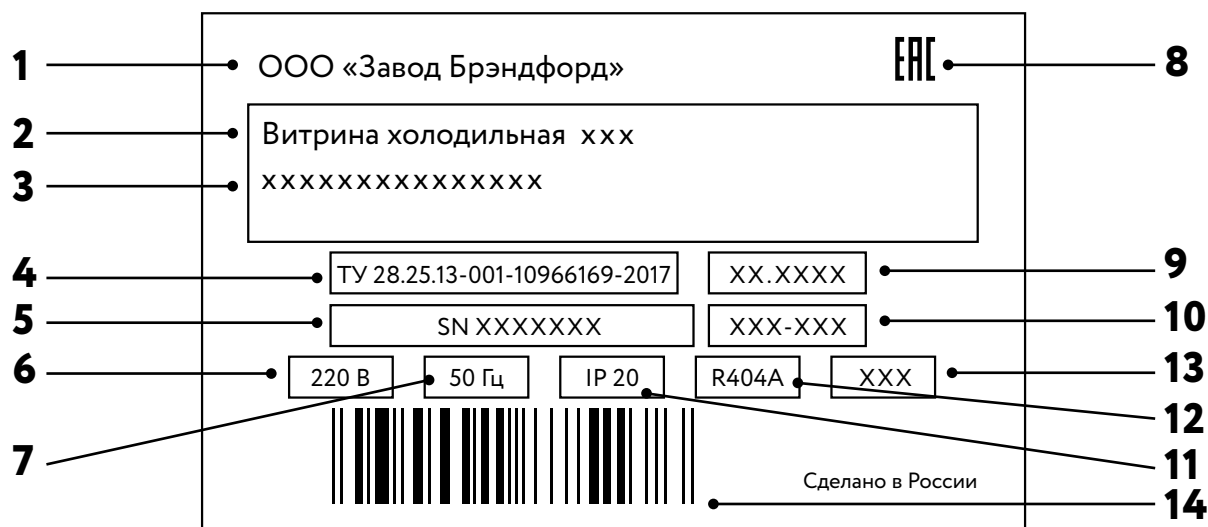


РИС. 3

МАРКИРОВКА СОДЕРЖИТ:

- 1 — наименование предприятия-изготовителя;
- 2 — наименование и обозначение витрины;
- 3 — характеристика витрины
- 4 — технические условия;
- 5 — заводской номер;
- 6 — номинальное напряжение;
- 7 — частота тока;
- 8 — знак сертификации;

- 9 — дата выпуска (месяц, год);
- 10 — служебная отметка;
- 11 — код степени защиты электрооборудования согласно ГОСТ 14254-96;
- 12 — тип хладагента;
- 13 — масса хладагента;
- 14 — штрихкод изделия.

Упаковка горки на предприятии-изготовителе обеспечивает в процессе транспортирования и хранения сохранность витрины, эксплуатационной документации и комплектующих.

Эксплуатационная документация и комплектующие вложены во внутренний объем витрины.

Примечание. В конструкцию горки могут быть внесены изменения, способствующие улучшению эксплуатационных характеристик.

Горки холодильные изготавливаются в климатическом исполнении УХЛ 3 по ГОСТ 15150, но для работы при температуре окружающего воздуха от 12 до 25 °С и относительной влажности от 40 до 60%.

На эксплуатационные характеристики витрин могут отрицательно повлиять:

- потоки воздуха со скоростью выше 0,2 м/с, поэтому не рекомендуется устанавливать витрину вблизи дверей или на чрезмерно проветриваемых участках;

- источники тепла (солнечные лучи, диффузоры и трубопроводы горячего воздуха, не изолированные и прогреваемые солнцем потолки, стены и т.п.);
- условия повышенной влажности, сопровождаемые в большинстве случаев повышенной температурой.

Если условия в помещении, в котором будет эксплуатироваться витрина, отличаются от рекомендуемых, то эксплуатационные характеристики витрины могут отличаться от оптимальных.

Для поддержания соответствующих условий в помещении, где эксплуатируется горка, рекомендуется установить системы кондиционирования воздуха.

ТЕХНИЧЕСКИЕ ХАРАКТЕРИСТИКИ

Горки холодильные (в зависимости от модели) имеют основные характеристики, приведенные в таблице 1.

Наименование параметра		Единица измерения	Типоразмер горки Berg		
			100	125	190
Температура полезного объема при температуре окружающего воздуха +25 °С и относительной влажности окружающего воздуха 60%		градусы Цельсия °С	Открытая Двери одно стекло Двери стеклопакет Двери-купе	+2...+7 °С +2...+4 °С 0...+2 °С 0...+2 °С	
Габаритные размеры с упаковкой: длина глубина высота		мм	1250 965 2165	1500 965 2165	2125 965 2165
Габаритные размеры без упаковки: длина без боковин/с боковинами глубина высота		мм	1000/1060 770 1995	1250/1310 770 1995	1875/1935 770 1995
Глубина выкладки полки основной		мм	527		
Глубина выкладки полок съёмных		мм	400		
Площадь выкладки, 4 полки		м ²	2,13	2,66	4
Площадь выкладки, 5 полок		м ²	2,53	3,16	4,74
Полный полезный объем охлаждаемой камеры		м ³	0,54	0,67	1
Нагрузка на полки		кг/м ²	200	200	200
Масса нетто (брутто)		кг	170 (200)	210 (250)	315 (365)
Ток рабочий максимальный	открытая, без шторки (круглосуточная работа)	А	4,76	5,51	7,9
	открытая со шторкой		4,76	5,51	7,9
	дверь в одно стекло		4,76	5,51	7,9
	стеклопакет, купе		4,76	5,51	7,9
	Extra Light		0,27	0,41	0,54
Установленная суммарная мощность, кВт	открытая без шторки (круглосуточная работа)	кВт	1,05	1,21	1,74
	открытая со шторкой		1,05	1,21	1,74
	дверь в одно стекло		1,05	1,21	1,74
	стеклопакет, купе		1,05	1,21	1,74
	Extra Light		0,06	0,09	0,12
	AVC SYSTEM (automatic vaporisation of condensate)		0,68		

ТАБЛ. 1

Потребление электроэнергии за сутки, кВт/час	открытая, без шторки (круглосуточная работа)	кВт*ч	19,13	22,16	31,85
	открытая со шторкой		15,99	18,47	26,65
	дверь в одно стекло		14,19	16,38	23,69
	стеклопакет, купе		11,80	13,60	19,75
	Extra Light		0,72	1,08	1,44
	AVC SYSTEM (automatic vaporisation of condensate)	кВт*ч	9.96		
Электропитание (номинальное напряжение-частота-количество фаз)	В-Гц-п фаз	220-50-1			
Степень защиты электрооборудования, обеспечиваемая оболочками	код	Не ниже IP20			
Устройство управления	тип	Электронный контроллер			
Хладагент	тип	R404A			
Уровень шума	дБ	Не более 69			

ТАБЛ. 1

УСЛОВИЯ ЭКСПЛУАТАЦИИ ГОРКИ

Загрузку продуктов в горку следует производить только после достижения требуемой температуры в полезном объеме. В горку следует помещать только те продукты, температура хранения которых соответствует рабочей температуре витрины.

В горке циркуляция охлажденного воздуха осуществляется принудительно с помощью вентиляторов. При выкладке продуктов необходимо учитывать направление воздушных потоков. Продукты не должны препятствовать движению потока воздуха

через отверстия задней перфорированной стенки, закрывать приточные и всасывающие панели. Равномерное размещение продуктов, без пустот, позволяет избежать образования вихревых потоков воздуха и обеспечивает нормальное функционирование витрины.

Рекомендуется следить за тем, чтобы в первую очередь продавались продукты, помещенные в горку раньше других, обеспечивая тем самым оборот пищевых продуктов.

МЕРЫ БЕЗОПАСНОСТИ

Меры безопасности направлены на предотвращение несчастных случаев и повреждения горки во время ее ввода в эксплуатацию, ремонта и при использовании по назначению.

- При обслуживании и эксплуатации горки необходимо обязательно соблюдать «Правила технической эксплуатации электроустановок потребителей» и требования стандартов безопасности труда.
- К эксплуатации и монтажу горки допускаются лица, прошедшие обучение, инструктаж и проверку знаний требований техники безопасности, знающие ее конструкцию и изучившие данное РЭ.
- Ввод горки в эксплуатацию должен осуществляться квалифицированным персоналом, имеющим допуск на выполнение данного вида работ.
- К выполнению работ по ремонту горки допускаются лица, имеющие квалификационную группу по электробезопасности не ниже третьей, знающие ее конструкцию и изучившие данное РЭ.
- Корпус горки должен быть надежно заземлен.

ВНИМАНИЕ!

Включать горку без заземления и перемещать горку, находящуюся под напряжением, категорически запрещается!

• Потребитель должен обеспечить наличие средств пожаротушения и медицинской аптечки с необходимыми медикаментами и средствами оказания неотложной медицинской помощи при вводе витрины в эксплуатацию, ее ремонте и при использовании ее по назначению.

В системе выносного холода, обеспечивающей холодоснабжение витрины, в качестве хладагента используется озонобезопасный хладон R404A, который является смесью взрывобезопасных нетоксичных химических соединений.

Из-за нарушения герметичности системы, в которой циркулирует хладагент (по любой причине), возможна его утечка, а также попадание его в глаза и на кожу. Быстрое испарение жидкого хладагента может вызвать обморожение.

В случае попадания хладагента 1) в глаза — необходимо немедленно промыть их струей чистой воды в течение не менее 15 минут, а при серьезных повреждениях обратиться к врачу; 2) на незащищенные участки кожи — необходимо немедленно смыть его чистой водой, осушить кожу, прикладывая полотенце, наложить на пораженный участок кожи мажевую повязку или смазать мазью, а при серьезных повреждениях обратиться к врачу.

ВВОД ОБОРУДОВАНИЯ В ЭКСПЛУАТАЦИЮ

ВНИМАНИЕ!

Подготовка горки к эксплуатации и ввод в эксплуатацию должны осуществляться только представителями сервисных служб официальных дистрибьюторов предприятия-изготовителя, у которых приобретена данная продукция!

Примечание. Перечень сервисных служб, занимающихся вводом в эксплуатацию и сервисным обслуживанием горки, следует узнать у продавца продукции. Фактическая передача горки в эксплуатацию оформляется актом ввода в эксплуатацию (форма акта приведена в Приложении А).

1. ПРИЕМ, РАСПАКОВКА

Горку следует в присутствии потребителя аккуратно освободить от упаковки, соблюдая необходимые меры предосторожности во избежание механических повреждений изделия. Во время распаковки горки необходимо рассмотреть ее полностью, чтобы удостовериться в том, что она не была повреждена во время перевозки.

Из внутреннего объема горки необходимо достать комплектующие и документацию. Проверить комплектность изделия.

2. УСТАНОВКА ГОРКИ, ПЕРВАЯ ЧИСТКА

Горка устанавливается в определенном месте торгового зала (не ближе 1 м от отопительных приборов, на расстоянии не менее 100 мм между задней стенкой горки и стеной) и выравнивается при помощи регулируемых ножек с резьбой, которые входят в комплект поставки. Необходимо освободить горку от деревянного поддона; установить горку в стабильном горизонтальном положении посредством регулировки высоты ножек, которые должны упираться в пол (горка не должна качаться); проверить выравнивание горки с помощью уровня, расположив его на одной из горизонтальных поверхностей горки.

Недостаточное выравнивание может отрицательно влиять на функционирование горки, а также затруднить соединение ее в канал.

После установки необходимо промыть (очистить) внутреннюю и наружную поверхности горки моющим составом (обычным чистящим средством). Необходимо проверить состояние сливных отверстий. Очищенные поверхности рекомендуется ополоснуть чистой водой и вытереть насухо.

Следует избегать применения абразивных средств и растворителей, которые могут испортить поверхность горки, также следует избегать попадания воды и моющих средств на части витрины, находящиеся под электрическим напряжением.

3. ПОДКЛЮЧЕНИЕ ВИТРИНЫ К ЭЛЕКТРИЧЕСКОЙ СЕТИ

Подключение горки к электрической сети должно выполняться в соответствии с существующими нормами безопасности.

Примечание. Схема электрическая принципиальная приведена на стр. 19.

Перед подключением горки необходимо проверить соответствие напряжения сети рабочему напряжению витрины. Для обеспечения исправной работы электрооборудования необходимо, чтобы отклонения напряжения сети от номинального значения не превышали $\pm 10\%$. Напряжение сети следует контролировать и в процессе эксплуатации витрины. Электропроводка силовых цепей должна выполняться гибким медножильным кабелем соответствующего сечения (кабель должен иметь изолированные зажимные выводы и опознавательные хомутики). Электропроводка цепей управления должна выполняться гибким медножильным кабелем сечением не менее $1,5 \text{ мм}^2$ (кабель должен иметь изолированные зажимные выводы и опознавательные хомутики). Корпус блока электроники должен быть заземлен гибким кабелем соответствующего сечения.

ВНИМАНИЕ!

Горка должна быть заземлена. Требования по исполнению защитного заземления согласно ГОСТ 12.1.030-81.

Сопротивление изоляции электрических цепей оборудования относительно его корпуса должно быть не менее 2 МОм.

К электрической сети горка должна подключаться через установленный в электрическом распределительном щите отдельный автоматический термоманитный выключатель, который одновременно выполняет функции предохранительного устройства и главного выключателя витрины.

После подключения всего оборудования необходимо проверить систему электропитания на пиковую (максимальную) нагрузку. Для этого нужно убедиться в том, что все электрооборудование снова включится после прерывания подачи электроэнергии, не вызывая при этом срабатывания автоматических выключателей. В противном случае необходимо внести изменения в систему электропитания, чтобы дифференцировать пуск оборудования.

БЛОК ЭЛЕКТРОНИКИ

Функционированием витрины управляет блок электроники, расположенный на крыше горки сзади. Монтажная электрическая схема блока электроники приведена на стр. 17.

Функции устройства управления выполняет электронный контроллер, снабженный цифровым дисплеем. Контроллер является специализированным микропроцессорным устройством и может быть гибко подстроен посредством программируемых параметров к различным условиям эксплуатации горки. Доступ к программным ресурсам осуществляется с помощью кнопок, расположенных на фронтальной панели контроллера.

Полная и подробная информация о способах функционирования и программирования содержится в руководстве пользователя на контроллер, которое поставляется вместе с горкой.

ВНИМАНИЕ!

Прежде чем вскрыть блок электроники, необходимо обесточить электрооборудование горки!

ИСПОЛЬЗОВАНИЕ ПО НАЗНАЧЕНИЮ

1. ВКЛЮЧЕНИЕ ГОРКИ

Горку следует включать только после подготовки ее к эксплуатации, которая должна выполняться квалифицированным аттестованным персоналом. Для включения следует подать напряжение питания к витрине включением автоматического выключателя на распределительном щите. Включить тумблеры «РАБОТА» и «ОСВЕЩЕНИЕ», расположенные на корпусе контроллера, закреплённом на панели потолка. Через несколько секунд витрина включится в работу.

2. КОНТРОЛЬ И РЕГУЛИРОВКА РАБОЧЕЙ ТЕМПЕРАТУРЫ

Визуальный контроль рабочей температуры выполняется с помощью контроллера, расположенного на панели потолка.

Автоматический контроль температуры и поддержание ее в заданных пределах в процессе работы витрины осуществляет электронный контроллер. Установка рабочей температуры витрины производится в соответствии с руководством пользователя на контроллер.

3. ЗАГРУЗКА ГОРКИ

Загрузку продуктов в горку следует производить только после достижения требуемой температуры в полезном объеме. В горку следует помещать только те продукты, температура хранения которых соответствует рабочей температуре горки. В горке циркуляция охлажденного воздуха осуществляется принудительно с помощью вентиляторов. При выкладке продуктов необходимо учитывать направление воздушных потоков. Продукты не должны препятствовать движению потока воздуха через отверстия задней перфорированной стенки, закрывать приточные и всасывающие панели. Равномерное размещение продуктов, без пустот, позволяет избежать образования вихревых потоков воздуха и обеспечивает нормальное функционирование горки.

Рекомендуется следить за тем, чтобы в первую очередь продавались продукты, помещенные в горку раньше других, обеспечивая тем самым оборот пищевых продуктов.

4. ПЕРИОДИЧЕСКАЯ ЧИСТКА

Периодическая чистка предназначена для удаления болезнетворных микроорганизмов на наружных и внутренних частях горки и поддержания внешнего вида горки на должном уровне.

Периодическая чистка включает чистку наружных частей и чистку внутренних частей горки. Чистку наружных частей горки необходимо проводить ежедневно (еженедельно). Чистку внутренних частей горки необходимо проводить не реже одного раза в месяц.

5. ЧИСТКА НАРУЖНЫХ ЧАСТЕЙ ГОРКИ

Цель этой чистки — подчеркнуть эстетичность внешнего вида горки, удалить болезнетворные микроорганизмы на наружных частях горки. В процессе чистки следует промыть наружные части горки дезинфицирующим моющим составом (обычным чистящим средством). Очищенные поверхности рекомендуется ополаскивать чистой водой и вытирать насухо. Следует избегать применения абразивных средств и растворителей, которые могут испортить поверхность витрины, также следует избегать попадания воды и моющих средств на части горки, находящиеся под электрическим напряжением.

6. ЧИСТКА ВНУТРЕННИХ ЧАСТЕЙ ГОРКИ

Цель этой чистки — поддержание чистоты и удаление болезнетворных микроорганизмов внутри горки. Для чистки горки следует применять дезинфицирующие моющие средства. Перед чисткой необходимо обесточить все системы горки (выключить тумблер на блоке электроники витрины, выключить главный выключатель витрины на распределительном щите), полностью освободить витрину от продуктов. Подождать, пока температура внутреннего объема горки достигнет комнатной. Вынуть и промыть (очистить) базовые и экспозиционные полки, промыть (очистить) внутренние части горки. Очищенные поверхности рекомендуется ополаскивать чистой водой и вытирать насухо. Затем, при необходимости, удалить остатки продуктов, упавшие на панель вентиляторов, осмотреть днище витрины и проконтролировать состояние стока. В случае засорения стока его необходимо прочистить.

После завершения чистки необходимо установить в исходное положение все снятые части и включить горку. После того как температура в горке достигнет заданного значения, можно загрузить витрину продуктами.

Примечание. При аномальном образовании льда следует пригласить специалиста из фирмы (организации), которая занимается обслуживанием витрины, для того чтобы он проверил настройки цикла оттаивания.

7. ОТТАИВАНИЕ

Циклом оттаивания витрины управляет электронный контроллер. Время и количество оттаиваний можно задать самостоятельно. Также возможно ручное включение цикла оттаивания. Подробная информация о настройке режима оттаивания содержится в руководстве пользователя на контроллер. Рекомендуемый режим оттаивания витрины — 4 оттаивания в сутки длительностью не более 45 минут каждое (заводская установка). Вода, образующаяся в процессе оттаивания, автоматически выпаривается. В процессе технического обслуживания рекомендуется следить за состоянием слива витрины, визуально проверять его герметичность и отсутствие засорений.

8. РЕКОМЕНДАЦИИ ПО ИСКЛЮЧЕНИЮ ПРЕЖДЕВРЕМЕННОГО ОТКАЗА ВИТРИНЫ

Потребителю при эксплуатации горки рекомендуется:

- периодически проверять соответствие значений температуры и относительной влажности воздуха в помещении, где установлена горка, рекомендуемым значениям, в случае необходимости следует обеспечить в данном помещении бесперебойную работу установок кондиционирования, вентиляции и отопления;
- избегать направления сквозняков и диффузоров установок искусственного климата в сторону горки;
- избегать прямого попадания солнечных лучей на продукты, находящиеся в горке;
- периодически (рекомендуется два раза в день)

проверять сохранение температуры витриной и товаром;

- снизить температуру поверхностей, излучающих тепло (например, снабдить кровлю теплоизоляцией);
- ограничить или исключить использование в освещении помещения, где установлена витрина, ламп накаливания, направленных на горку;
- контролировать процесс оттаивания (его периодичность, продолжительность, температуру при оттаивании, включение горки после оттаивания и т.п.);
- проверять отток воды, образующейся в результате оттаивания (своевременно прочищать сливы, контролировать сифоны);
- проверять наличие конденсата, в случаях нетипичного образования конденсата предупреждать об этом специалиста из сервисной службы, занимающейся сервисным обслуживанием витрины;
- один раз в месяц проводить контроль функционирования горки с привлечением специалиста из сервисной службы, занимающейся обслуживанием горки.

9. ПЕРЕЧЕНЬ КРИТИЧЕСКИХ ОТКАЗОВ

1. Повреждение питающего кабеля.
2. Повреждение фреонпровода.
3. Повреждение защитных элементов корпуса.

ВНИМАНИЕ!

В случае прекращения функционирования горки необходимо:

1. Незамедлительно обесточить оборудование и не допустить дальнейшей эксплуатации.
2. Вызвать представителя сервисной службы, занимающейся обслуживанием горки.
3. Принять меры по предотвращению резкого повышения температуры продуктов, хранящихся в горке (следует, по возможности, переложить их в холодильную установку, обеспечивающую необходимый температурный режим хранения продуктов).

Перед тем как приступить к выполнению любых операций по техническому обслуживанию горки, необходимо убедиться в том, что она отключена от электропитания!

10. ВОЗМОЖНЫЕ НЕИСПРАВНОСТИ И МЕТОДЫ ИХ УСТРАНЕНИЯ

Неисправность, ее внешнее проявление	Вероятная причина	Выявление и устранение неисправностей
Включенная в сеть горка не работает	Нет напряжения в сети	Подключить напряжение в сети
Дребезжание, стук, шум работающей горки	Неустойчиво установлена горка	При помощи опор отрегулировать устойчивое положение горки
Температура горки недостаточно низкая	На горку направлены потоки воздуха, или она находится под прямым или косвенным воздействием солнечных лучей	Устранить сильные потоки воздуха и в любом случае избегать прямого солнечного излучения или его отражения

При исключении факторов, указанных выше, необходимо обратиться в сервисную службу.

ТРАНСПОРТИРОВАНИЕ И ХРАНЕНИЕ

1. ТРАНСПОРТИРОВАНИЕ

Транспортировка упакованного оборудования должна производиться только в еврофурах, оснащенных пневматической подвеской, с боковой загрузкой и съемными боковыми стойками каркаса еврофуры. Внутренний размер кузова стандартной еврофуры составляет не менее 1360 см в длину, 245 см в ширину и 245 см в высоту.

При транспортировке оборудования должна быть исключена возможность его перемещения внутри транспортного средства.

Способы и средства крепления, схемы размещения единиц оборудования в транспортных средствах с учетом максимального использования их вместимости должны обеспечивать их устойчивое положение, исключая смещение составных частей (агрегатов) и удары их друг о друга.

Такелажные работы в процессе погрузки, транспортировки и хранения оборудования (в транспортной таре) должны выполняться только с применением автоэлектропогрузчиков.

Во время погрузочно-разгрузочных работ не должны допускаться толчки и удары, которые могут сказаться на работоспособности оборудования.

Условия транспортирования витрины в части воздействия климатических факторов внешней среды — по группе условий хранения 4 ГОСТ 15150 и температуре не выше +35 °С и не ниже –35 °С.

2. ХРАНЕНИЕ

Оборудование должно храниться у потребителя в упакованном виде в складских помещениях или под навесом не более 12 мес.

Не допускается хранение на открытых площадках, а также воздействие прямых солнечных лучей и осадков.

Условия хранения — по группе 4 ГОСТ 15150 и температуре не выше +20 °С и не ниже –20 °С.

УТИЛИЗАЦИЯ ГОРКИ

Срок службы оборудования составляет 12 лет при проведении регламентных работ и соблюдении условий эксплуатации. По истечении срока службы оборудование изымается из эксплуатации, и принимается решение о направлении оборудования в ремонт или об утилизации.

При подготовке горки к утилизации проводится эвакуация хладагента (фреона) из холодильной системы (производится квалифицированными специалистами сервисной организации).

При утилизации горки:

1) элементы стеклянной структуры утилизируются

на специализированном предприятии по утилизации стекла;

2) лампы освещения утилизируются на специализированном предприятии по утилизации люминесцентных ламп;

3) элементы горки из пластика утилизируются на специализированном предприятии по утилизации пластмасс;

4) элементы горки из черного и цветного металла утилизируются на специализированных предприятиях по переработке металла.

ГАРАНТИИ ИЗГОТОВИТЕЛЯ

Гарантийный срок оборудования составляет 12 (двенадцать) месяцев со дня ввода соответствующей единицы оборудования в эксплуатацию сервисной компанией либо специалистами, сертифицированными поставщиком на право проведения данных работ, но не более 15 месяцев со дня изготовления. Гарантийный срок хранения 12 месяцев.

В течение всего гарантийного срока оборудование должно соответствовать ГОСТам РФ и иным требованиям, предъявляемым к холодильному оборудованию. Гарантийные обязательства распространяются на узлы и агрегаты, установленные на оборудовании, произведенные ООО «Завод Брэндфорд», при условии, что ввод оборудования в эксплуатацию и сервисное обслуживание производится специалистами либо организациями, уполномоченными поставщиком, с надлежащим оформлением всех подтверждающих данный факт документов, а именно: акт ввода в эксплуатацию, талон прохождения планового технического обслуживания.

Гарантийные обязательства распространяются на следующие детали:

- 1) компрессор;
- 2) двигатель вентилятора конденсатора;
- 3) двигатель вентилятора испарителя;
- 4) блок управления,
- 5) электрооборудование (за исключением стартеров и ламп освещения),
- 6) воздушный конденсатор,
- 7) испаритель.

Гарантийные обязательства не распространяются на случаи:

- 1) возникновения неисправностей вследствие несо-

блюдения требований правил ввода в эксплуатацию и технического обслуживания оборудования (в том числе своими силами);

2) замены и ремонта деталей, вышедших из строя по причине повреждений или аварий, произошедших из-за небрежности или ненадлежащей эксплуатации;

3) эксплуатации оборудования с хладагентами, не рекомендованными производителем оборудования на маркировочной табличке каждой единицы оборудования;

4) эксплуатации оборудования при температуре и влажности за пределами диапазона, рекомендованного данным руководством по эксплуатации оборудования;

5) эксплуатации оборудования в условиях, когда электропитание не соответствует требованиям производителя согласно данному руководству по эксплуатации, а также при отсутствии устройств электрозащиты сети и оборудования;

6) эксплуатации оборудования в условиях отсутствия регулярного планово-технического обслуживания (реже одного раза в месяц) уполномоченными специалистами сервисных организаций.

Для осуществления своих прав по гарантии покупатель должен обратиться с претензией в виде акта рекламации.

В течение гарантийного срока все неисправности, возникшие по вине предприятия-изготовителя, устраняются безвозмездно силами сервисных служб официальных дистрибьюторов предприятия-изготовителя, у которых было приобретено оборудование.

СВЕДЕНИЯ О ПРИЕМКЕ

Витрина холодильная _____
наименование витрины

Заводской номер _____
изготовлена и принята в соответствии с обязательными требованиями государственных стандартов, действующей технической документации и признана годной для эксплуатации.

должность лица, произведшего приемку

М.П. _____ / _____ _____
личная подпись расшифровка подписи год, месяц, число

СВЕДЕНИЯ О ПРЕДПРИЯТИИ-ИЗГОТОВИТЕЛЕ

Витрина холодильная _____
наименование витрины

изготовлена обществом с ограниченной ответственностью «Завод Брэндфорд».
Сертификат соответствия №ТС С-RU.MO10.B.02825.

Юридический адрес предприятия-изготовителя: 156013, РФ, г. Кострома, ул. Галичская, 126В,
тел./факс: +7(4942) 41-12-91, 41-12-81, e-mail: brandford@brandford.ru.
Адрес для корреспонденции: 156013, РФ, г. Кострома, ул. Галичская, 126В.

СВЕДЕНИЯ О ПРОДАЖЕ ОБОРУДОВАНИЯ

Витрина холодильная _____
наименование витрины

Заводской номер _____

Дата продажи _____

наименование фирмы (организации), продавшей витрину

М.П. _____ / _____
подпись представителя фирмы (организации),
продавшей витрину расшифровка подписи

ТАЛОН ПРОВЕДЕНИЯ ПЛАНОВОГО ТЕХНИЧЕСКОГО ОБСЛУЖИВАНИЯ

Периодичность планового технического обслуживания 1 раз в месяц.

Дата ввода оборудования в эксплуатацию: _____

Дата проведения предыдущего планового ТО: _____

Дата проведения текущего планового ТО: _____

Дата проведения следующего планового ТО: _____

Наименование и серийный номер оборудования: _____

Место инсталляции оборудования: _____

наименование торговой точки, город

Работы, проведенные в рамках планового ТО:

№ п/п	Наименование работ	Отметка о выполнении представителя сервисной службы	Отметка представителя торговой точки о принятии работ
1	Проверка состояния электрической части оборудования (лампы, монтажный провод, провод заземления, клеммы)		
2	Чистка конденсатора от пыли, грязи, масла (оборудование со встроенным агрегатом)		
3	Чистка внутренней части витрины		
4	Проверка настройки приборов автоматики		
5	Промывка слива конденсата		
6	Проверка системы слива на герметичность		
Дополнительные работы (проводятся по мере необходимости)			
7	Замена стартера		
8	Замена ламп освещения		
9	Инструктаж о правилах эксплуатации холодильного оборудования для персонала торговой точки		

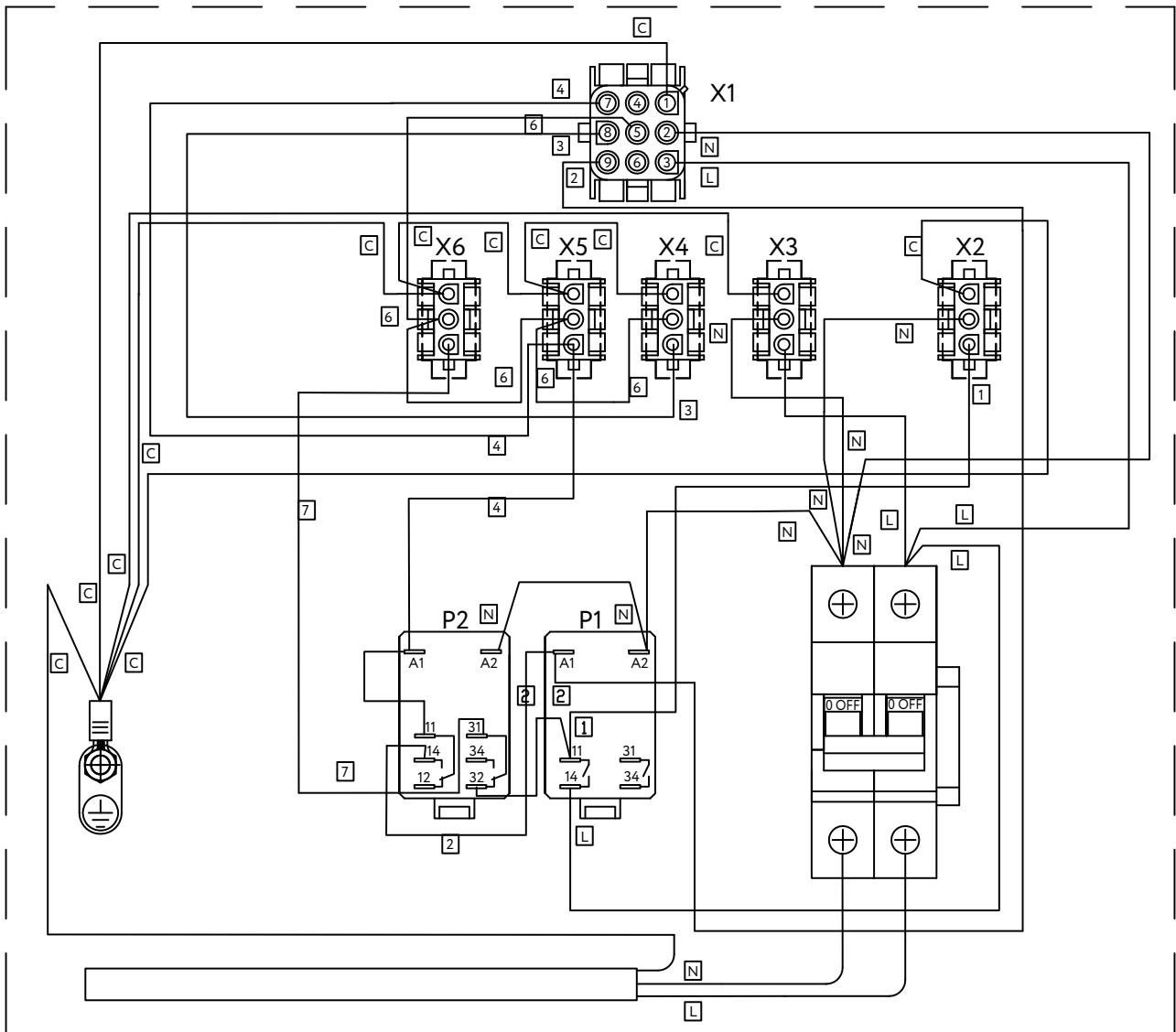
Работы по ТО провел:

_____ / _____ / _____ / _____
наименование сервисной организации / должность / ФИО / подпись

Работы по ТО принял:

_____ / _____ / _____ / _____
наименование сервисной организации / должность / ФИО / подпись

СХЕМА ЭЛЕКТРИЧЕСКАЯ МОНТАЖНАЯ БЛОКА ЭЛЕКТРОСОЕДИНЕНИЙ BERG 100, 125, 190



Девятиконтактный разъем

- 1 – заземление
- 2 – нейтраль вх. (син.)
- 3 – фаза вх. (корич.)
- 4 – фаза вых. (черн.)
- 5 – нейтраль вых. (бел.)
- 6 – оттайка вх. (корич.)
- 7 – оттайка вых. (син.)
- 8 – компрессор вх. (черн.)
- 9 – компрессор вых. (бел.)

X2 – подключение компрессора;

X3 – подключение выпаривателя;

X4 – подключение вентиляторов испарителя;

X5 – подключение соленоида оттайки;

X6 – подключение вентилятора КД;

P1 – реле компрессора;

P2 – реле горячей оттайки.

СХЕМА ЭЛЕКТРИЧЕСКАЯ МОНТАЖНАЯ КАБЕЛЬНОГО ШЛЕЙФА BERG 100, 125, 190

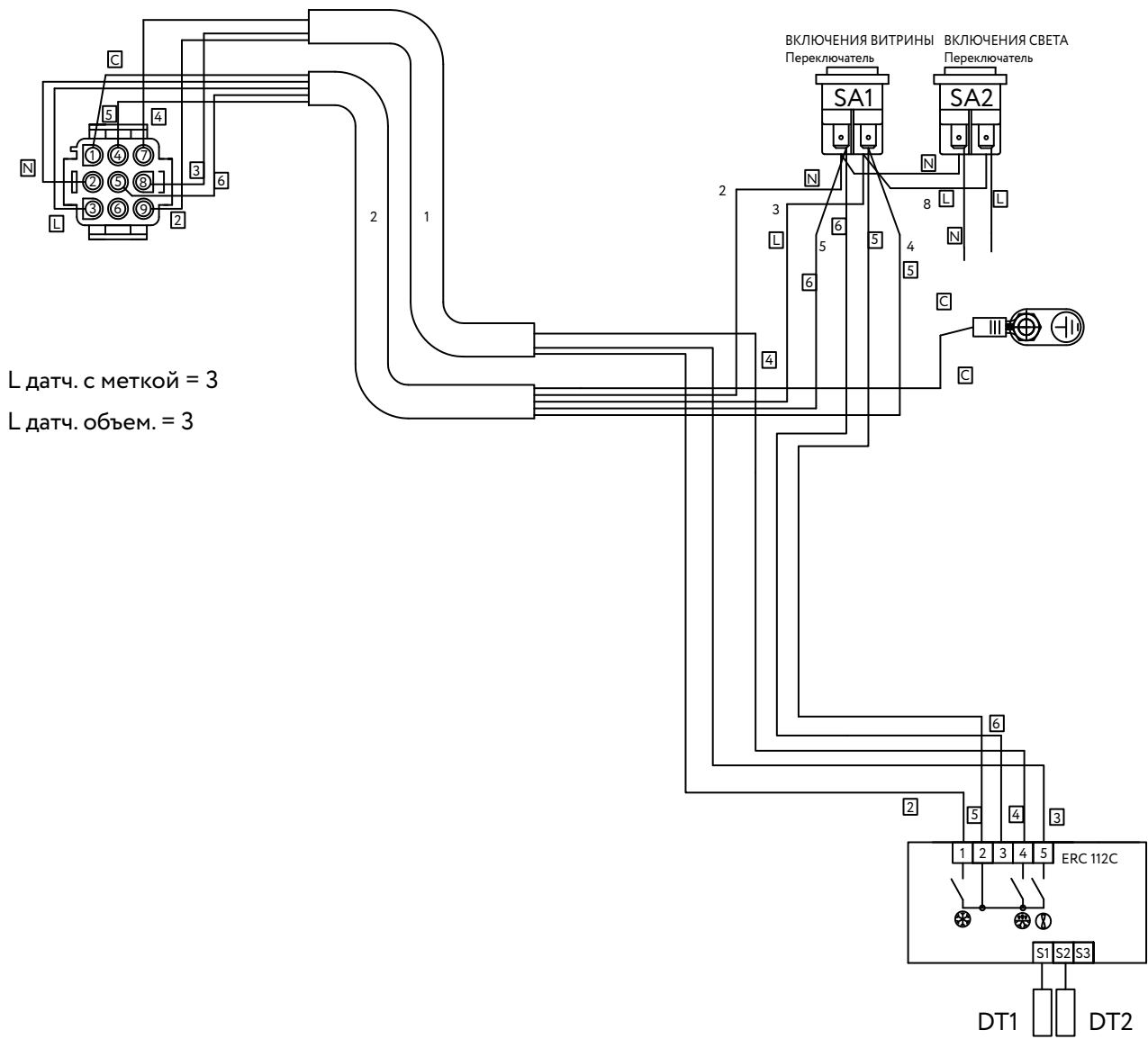
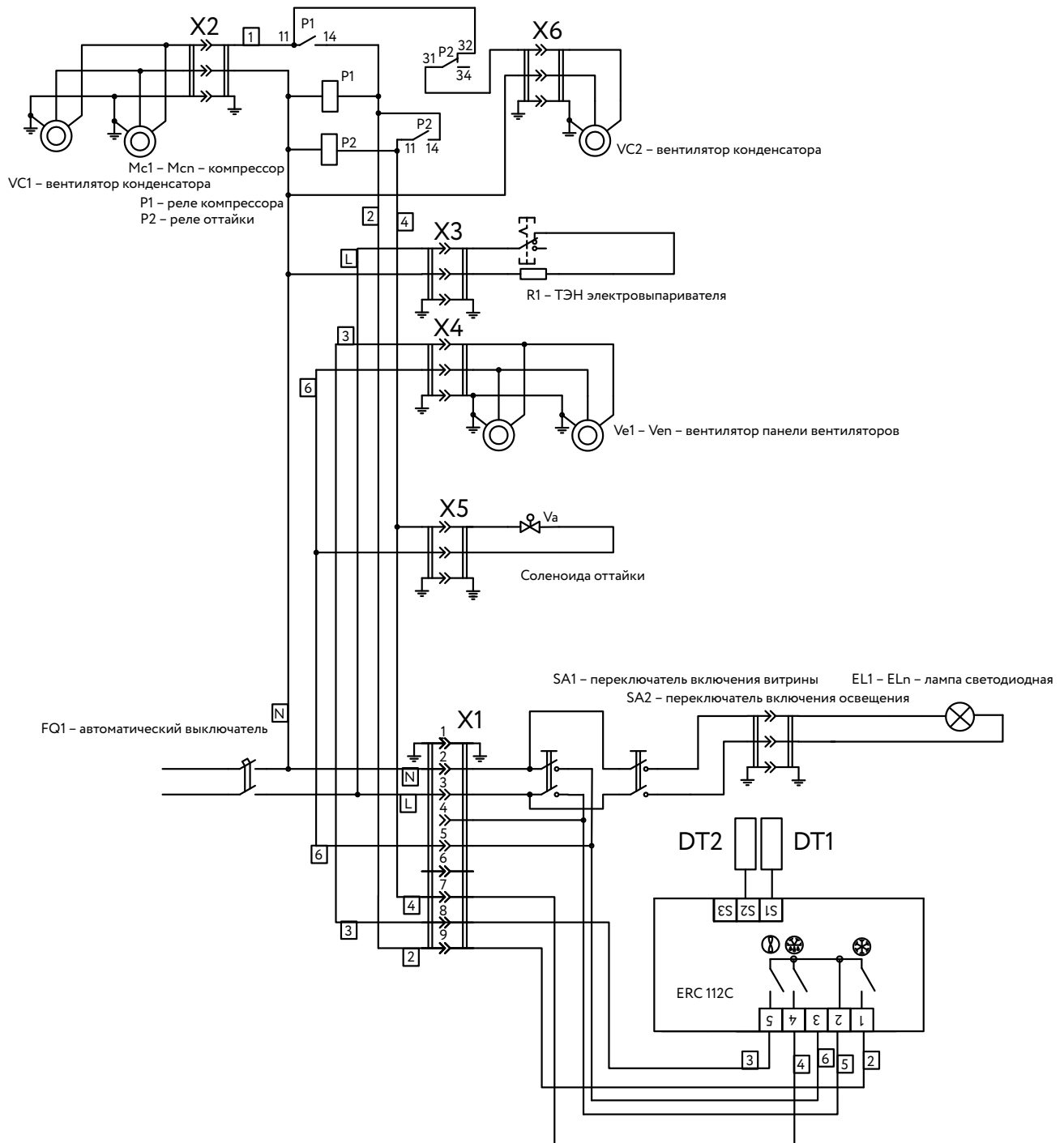


СХЕМА ЭЛЕКТРИЧЕСКАЯ ПРИНЦИПИАЛЬНАЯ BERG 100, 125, 190



A1 – электронный контроллер ERC 112C;
 X1 – девятиконтакт. разъем подключа-я панели выкл-ей;
 X2 – трехконт. разъем подключа-я компрессора;
 X3 – трехконт. разъем подключа-я выпаривателя;
 X4 – трехконт. разъем подключа-я панели вент-ов;
 X5 – трехконт. разъем подключа-я соленоида оттайки;
 X6 – трехконт. разъем подключа-я вентилятора кон-денсатора;
 SA1 – переключатель включения витрины;
 SA2 – переключатель включения освещения;

MC1 – MCN – компрессор
 DT1 – датчик термостатирования;
 DT2 – датчик температуры испарителя;
 EL1 – ELn – лампа светодиодная;
 R1 – ТЭН электровыпаривателя;
 P1 – реле компрессора;
 FQ1 – автоматический выключатель;
 VC1 – VC2 – вентиляторы конденсатора;
 Ve1 – Ven – вентилятор панели вентиляторов;
 Va – соленоидный клапан.

ТАБЛИЦА ОБЩИХ НАСТРОЕК КОНТРОЛЛЕРА DANFOSS ERC 112C BERG 100, BERG 125, BERG 190

Код меню ERC	Описание	Мин.	Макс.	Завод.
tHE	Настройки термостата			
"SEt"	Уставка	-100,0 °C	200,0 °C	+2
"SPr"	Коэффициент корректировки уставки diF * SPr	0,0	1,0	0
"diF"		0,0 K	20,0 K	2
"HSE"	Верхний предел уставки	-100,0 °C	200,0 °C	50
"LSE"	Нижний предел уставки	-100,0 °C	200,0 °C	-35
"iCi"	Начальное включение	no	yes	no
FAн	Настройки вентилятора			
"FCt"	Способ управления вентилятором			FAo
"Fod"	Задержка включения вентилятора / Fod	0 сек.	240 сек.	0
"FSd"	Задержка отключения вентилятора / FSd	0 сек.	240 сек.	0
"FoC"	Цикл работы вентилятора / FoC	0 сек.	960 сек.	0
"FSC"	Цикл стоянки вентилятора / FSC	0 сек.	960 сек.	0
"FSt"	Минимальное время стоянки вентилятора	0 сек.	960 сек.	5
"FdC"	Дифференциал включения вентилятора	-10,0 K	10,0 K	0
"Fdt"	Время останова вентилятора при открывании двери	0 сек.	999 сек.	0
Lig	Настройки освещения			
"CLC"	Управление источником освещения внутри шкафа	on	dog	on
"Lod"	Задержка выключения освещения	0 сек.	300 сек.	0
Pud	Настройки Pull down			
"Pit"	Начальная температура Pull down	-40,0 °C	50,0 °C	50
"PCy"	Цикличность Pull down	0 мин.	360 мин.	30
"Pdi"	Интервал оттаивания Pull down	0 ч	48 ч	15
"Pdd"	Продолжительность Pull down	0 ч	48 ч	24
"PLt"	Предельная температура Pull down	-55,0 °C	55,0 °C	0
"Prt"	Температура снижения Pull down Δt	0,0 K	10,0 K	0.1
dEF	Настройки оттайки			
"dFt"	Тип оттайки			EL
"Add"	Адаптивная оттайка	no	yes	no
"dti"	Конечная температура	0,0 °C	25,0 °C	12
"drt"	Температура сброса оттаивания	0,0 °C	200,0 °C	5
"dii"	Минимальный интервал	1 ч	96 ч	4
"dAi"	Максимальный интервал	1 ч	96 ч	6
"dit"	Минимальное время	0 мин.	240 мин.	5
"dAt"	Максимальное время	0 мин.	480 мин.	35
"dot"	Время для слива конденсата	0 мин.	60 мин.	2
"Fdd"	Задержка вентилятора после оттаивания	0 сек.	600 сек.	1
"Ftd"	Температура запуска вентилятора	-25,0 °C	25,0 °C	3
"dFA"	Включение вентилятора при оттаивании	no	yes	no
"dCt"	Оттаивание по времени работы компрессора	no	yes	no
"doC"	Оттайка по времени непрерывной работы компрессора	0 ч	24 ч	0

	"dEt"	Запуск оттайки по температуре испарителя	-50,0 °C	0,0 °C	-20
	"ddt"	Дифференциал оттайки	0,0 K	30,0 K	5
	"idi"	Начальный интервал оттаивания	0 ч	96 ч	1
	"idd"	Начальная продолжительность оттаивания	0	999	999
CoP		Настройки компрессора			
	"uPt"	Защита по напряжению	no	yes	no
	"uLi"	Минимальное напряжение включения / uLi	0 В	270 В	190
	"uLo"	Минимальное напряжение выключения / uLo	0 В	270 В	170
	"uHi"	Максимальное напряжение / uHi	0 В	270 В	270
	"EHd"	Тип ошибки датчика			no
	"Ert"	Время работы при ошибке	0 мин.	60 мин.	15
	"ESr"	Время стоянки при ошибке	0 мин.	60 мин.	7
	"CSt"	Минимальное время стоянки	0 мин.	30 мин.	1
	"Crt"	Минимальное время работы	0 мин.	30 мин.	2
	"Cot"	Максимальное время стоянки	0 мин.	480 мин.	0
	"Cdd"	Задержка компрессора при открывании двери	0 мин.	15 мин.	0
	"Srt"	Возобновление работы системы после открытия двери	0 мин.	60 мин.	0
	"Pod"	Задержка после включения электропитания	0 сек.	300 сек.	60
	"Pot"	Температура при включении	-100,0 °C	200,0 °C	15
Con		Настройки защиты конденсатора			
	"CAL"	Предел аварии конденсатора	0 °C	200 °C	80
	"CbL"	Блокирующий предел конденсатора	0 °C	200 °C	85
	"CoL"	Удовлетворительный предел конденсатора	0 °C	200 °C	60
	"CLL"	Нижний предел конденсатора	-100 °C	20 °C	-5
diS		Настройки дисплея			
	"diC"	Автоматическое управление яркостью дисплея	no	yes	no
	"din"	Яркость дисплея	2	10	10
	"CFu"	Единицы измерения	°C	°F	C
	"trS"	Выбор датчика для отображения на дисплее			Sc0
	"rES"	Разрешение дисплея	0,1	1	0,1
	"rLt"	Предельный диапазон дисплея	no	yes	no
	"ddL"	Задержка дисплея	0 мин.	10 мин.	0
	"doF"	Смещение показаний дисплея	-10,0 K	10,0 K	0
	"dLt"	Время блокировки после оттаивания	0 мин.	60 мин.	15
	"SEC"	Отображение экономичного режима	no	yes	yes
	"SSC"	Отображение Pull down	no	yes	yes
	"SHo"	Отображение режима выходного дня	no	yes	no
	"SdF"	Отображение оттаивания	no	yes	yes
	"SCS"	Отображение символа работы компрессора	no	yes	
	"SFS"	Отображение символа работы вентилятора	no	yes	
	"SdS"	Отображение символа оттайки	no	yes	
	"SES"	Отображение символа ECO	no	yes	
ALA		Настройки аварийной сигнализации			
	"HAa"	Сигнализация высокой температуры	-100,0 °C	200 °C	15
	"LAa"	Сигнализация низкой температуры	-100,0 °C	200 °C	-50

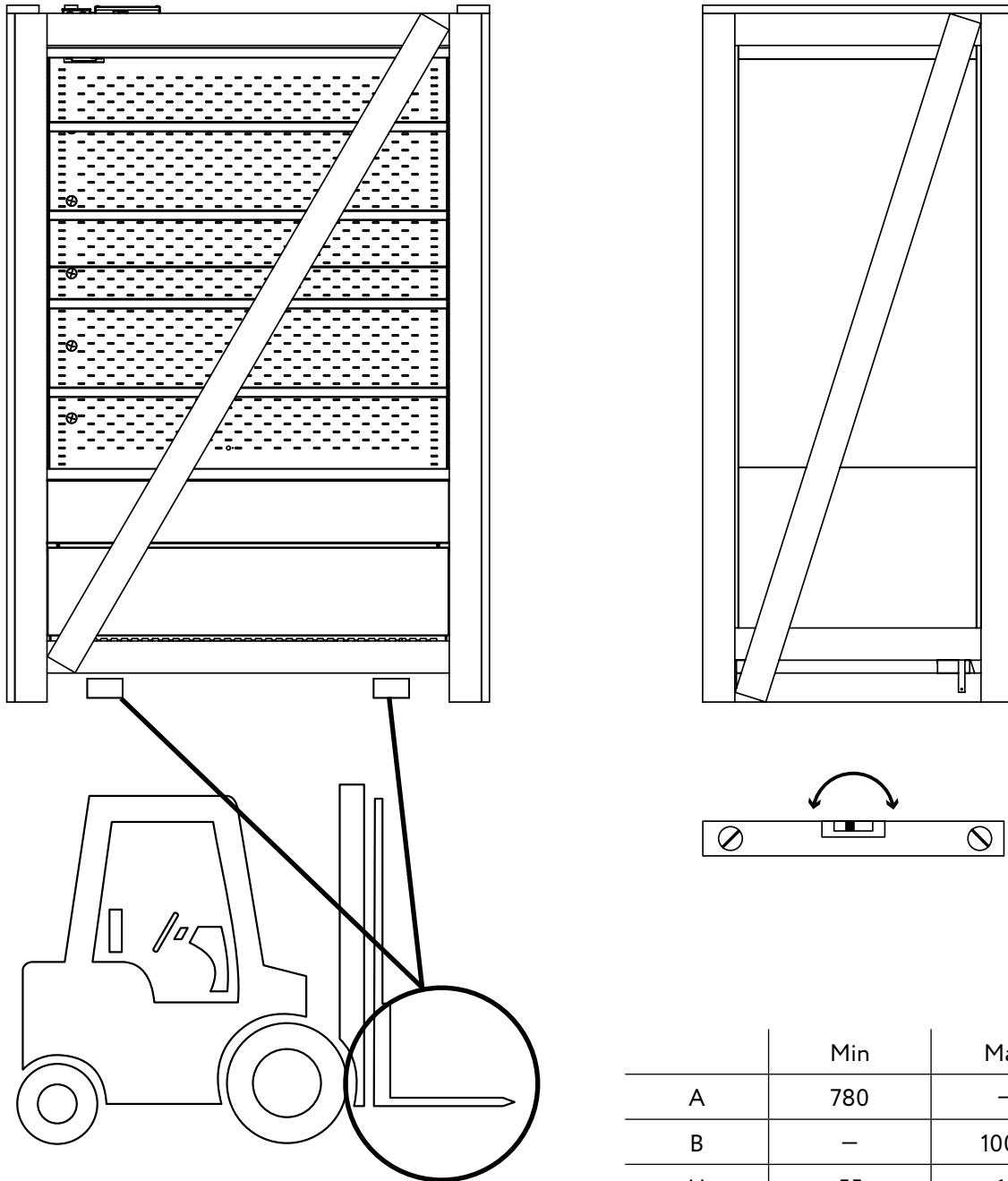
	"Htd"	Задержка сигнализации высокой температуры	0 мин.	240 мин.	30
	"Ltd"	Задержка сигнализации низкой температуры	0 мин.	240 мин.	0
	"Pdd"	Задержка во время ускоренного охлаждения	0 мин.	960 мин.	240
	"dod"	Задержка при открытии двери	0 мин.	60 мин.	2
	"uAL"	Авария по напряжению	no	yes	no
	"LEA"	Авария утечки	0 ч	96 ч	0
	"Abd"	Продолжительность звукового сигнала	0 мин.	999 мин.	0
	"ACA"	Автоматический сброс сигнализации и ошибок	no	yes	yes
AHC		Настройки подогревателя			
	"AuH"	Включение режима автоматического подогревателя	no	yes	no
	"End"	Задержка режима нагрева	0 мин.	360 мин.	60
	"AHS"	Уставка в режиме нагрева	-100,0 °C	200,0 °C	2
	"AHd"	Дифференциал для режима нагрева	0,0 К	20,0 К	2
ECS		ECO стратегия			
	"ECo"	Вкл./выкл. ECO	no	yes	no
	"EdA"	Действия датчика двери	1	10	1
	"EPA"	Действия датчика движения	1	10	1
	"ECt"	Интервал времени действий	0 мин.	180 мин.	30
	"Edd"	Задержка датчика двери	0 мин.	180 мин.	180
	"EPd"	Задержка датчика движения	0 мин.	180 мин.	120
	"SLd"	Дневной режим освещения магазина/ SLd	0	80	5
	"SLn"	Ночной режим освещения магазина/ SLn	0	80	3
	"tto"	Время для перехода в режим ускоренного охлаждения (pull down)	0 ч	168 ч	0
	"LSd"	Задержка подсветки в режиме ECO	0 мин.	180 мин.	0
	"Euu"	Активация режима раннего пробуждения (early wake up)	no	yes	yes
	"CLH"	Время закрытия магазина	0 ч	24 ч	6
	"ErL"	Время раннего пробуждения	0 мин.	240 мин.	120
	"HoL"	Продолжительность выходного дня	0 ч	999 ч	72
ECA		Управление ECO			
	"Eto"	Смещение температуры в экономичном режиме	-25,0 К	25,0 К	4
	"Hto"	Смещение температуры в режиме выходного дня	-25,0 К	25,0 К	6
	"diE"	Дифференциал в режиме ECO	0,0 К	10,0 К	2
	"FoE"	Цикл работы вентилятора в режиме ECO	0 сек.	960 сек.	0
	"FSE"	Цикл стоянки вентилятора в режиме ECO	0 сек.	960 сек.	0
	"ELC"	Управление освещением в режиме ECO			on
	"ELd"	Задержка экономичного режима при изменении освещенности	0 мин.	10 мин.	5
ASi		Назначение			
	"uSA"	Безопасность MODBUS	no	yes	no
	"t1A"	Корректировка температуры	-20,0 К	20,0 К	+5
	"t2A"		-20,0 К	20,0 К	0
	"t3A"		-20,0 К	20,0 К	0
	"t4A"		-20,0 К	20,0 К	0

"S1C"	Конфигурация S1/S1C			Stn
"S2C"	Конфигурация S2/S2C			Stn
"S3C"	Конфигурация S3/S3C			Stn
"S4C"	Конфигурация S4/S4C			Stn
"S1A"	Применение S1/S1A			SCo
"S2A"	Применение S2/S2A			EuA
"S3A"	Применение S3/S3A			nC
"S4A"	Применение S4/S4A			nC
"diC"	Конфигурация DI			non
"o1C"	Конфигурация D01			CoP
"o2C"	Конфигурация D02/o2C			dEF
"o3C"	Конфигурация D03/o3C			FAn
"o4C"	Конфигурация D04/o4C			
"b1C"	Левая нижняя кнопка: Конфигурация кнопки 1 (кратковременное нажатие)/b1C			Li9
"b1L"	Конфигурация кнопки 1 (длительное нажатие)/b1L			Pof
"b2C"	Левая верхняя кнопка: Конфигурация кнопки 2 (кратковременное нажатие)/b2C			Eco
"b2L"	Конфигурация кнопки 2 (длительное нажатие)/b2L			Inf
"b3C"	Правая верхняя кнопка: Конфигурация кнопки 3 (кратковременное нажатие)/b3C			tP
"b3L"	Конфигурация кнопки 3 (длительное нажатие)/b3L			Eco
"b4C"	Правая нижняя кнопка: Конфигурация кнопки 4 (кратковременное нажатие)/b4C			tn
"b4L"	Конфигурация кнопки 4 (длительное нажатие)/b4L			dEF
"b5C"	Конфигурация кнопки 5 (кратковременное нажатие)/b5C			Li9
"b5L"	Конфигурация кнопки 5 (длительное нажатие)/b5L			Pof
"PS1"	1-й уровень защиты паролем/PS1	0	999	Eco
"PS2"	2-й уровень защиты паролем/PS2	0	999	Inf
"PS3"	3-й уровень защиты паролем/PS3	0	999	tP

ТАБЛИЦА ИНДИВИДУАЛЬНЫХ НАСТРОЕК КОНТРОЛЛЕРА DANFOSS ERC 112C BERG 100, BERG 125, BERG 190"

Код меню ERC	Описание	Открытая	Двери одно стекло	Двери стеклопакет или купе
tHE				
"SEt"	Уставка	+5	+2	+2

СХЕМА ТРАНСПОРТИРОВКИ



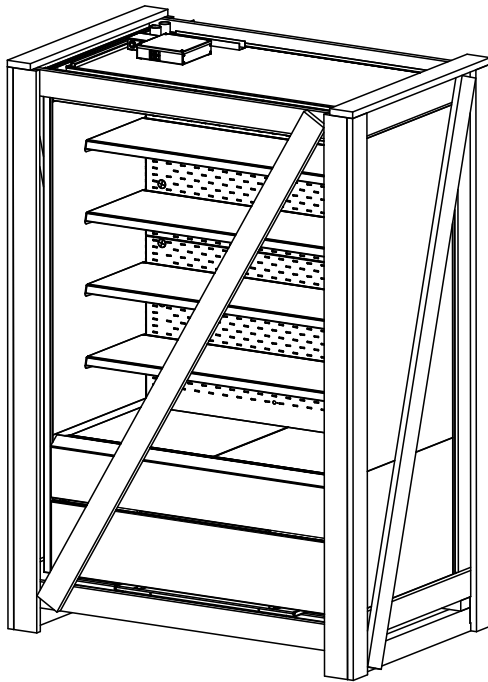
	Min	Max
A	780	—
B	—	1000
H	55	65

Транспортировка горки должна осуществляться на деревянном поддоне в обрешетке вилочным погрузчиком. Грузоподъемность погрузчика должна обеспечивать безопасную транспортировку витрин. Масса горки указана в таблице 1 – Основные технические характеристики горки холодильной «Berg».

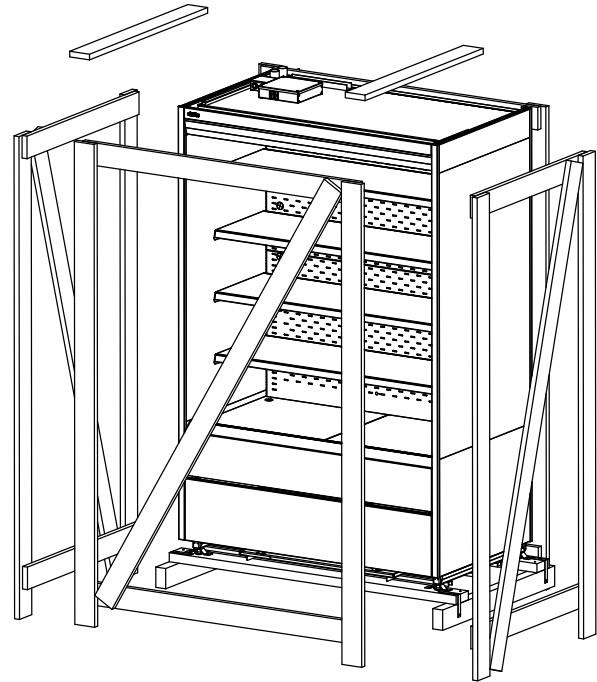
СХЕМА РАСПАКОВКИ

Демонтировать клеть упаковочную и снять упаковочную пленку и картон.

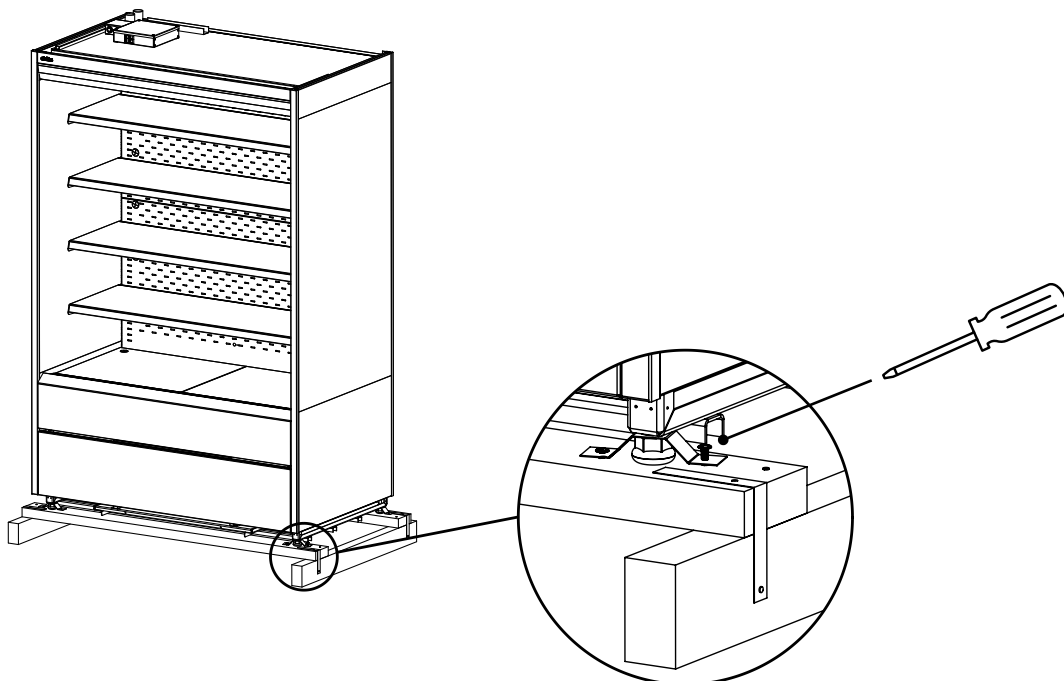
Было

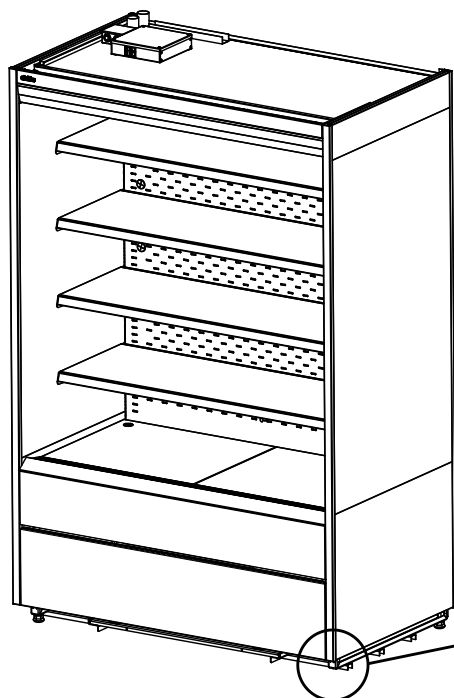


Стало



Освободить ножки опорные, высвободив фиксаторы ножек (выкрутить саморезы).





Снять горку с поддона транспортировочного и поочередно снять фиксаторы ножек, выкручивая ножки опорные.

Далее извлечь из внутреннего объема горки комплектующие и приступить к установке горки в рабочее пространство.

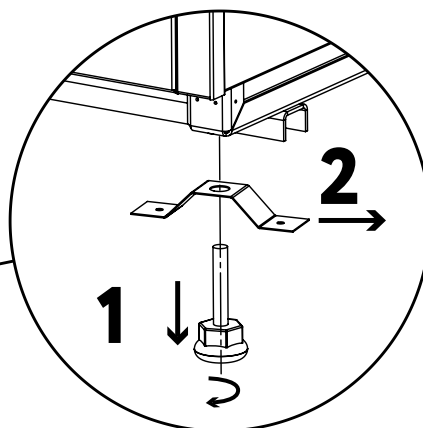
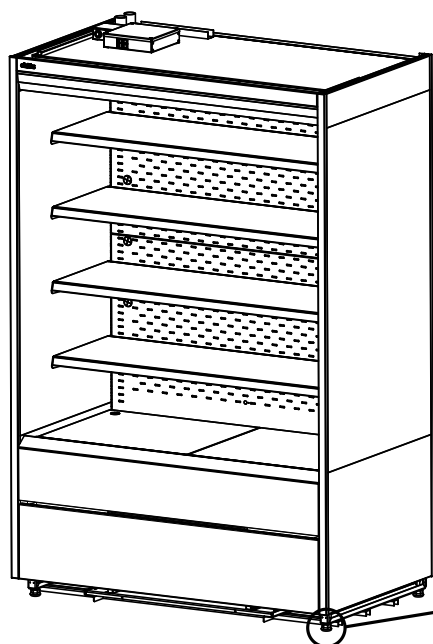
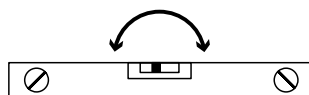
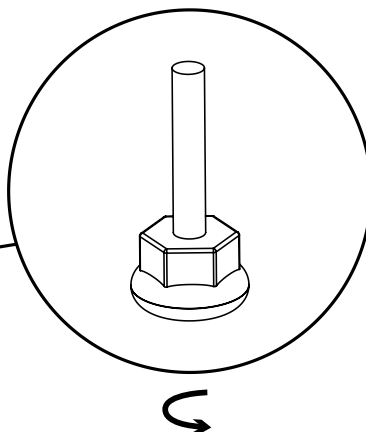
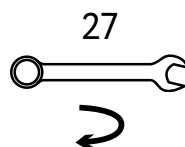
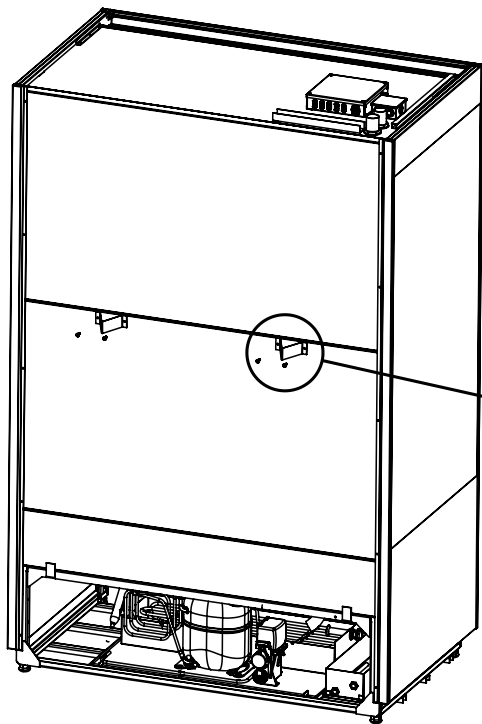


СХЕМА УСТАНОВКИ

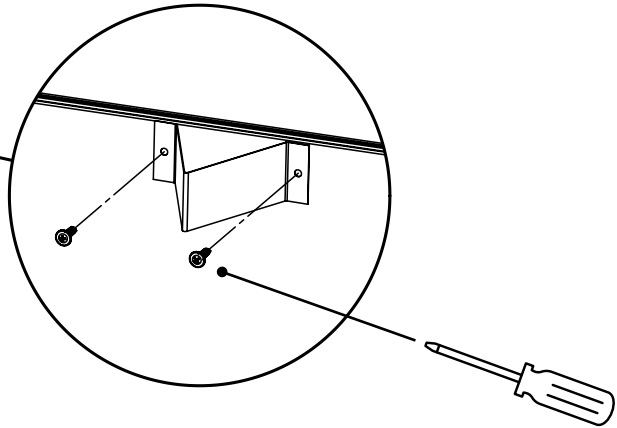


Регулируя винтовые опоры ключом гаечным на 27, выставить витрину горизонтально в соответствии со схемой установки.

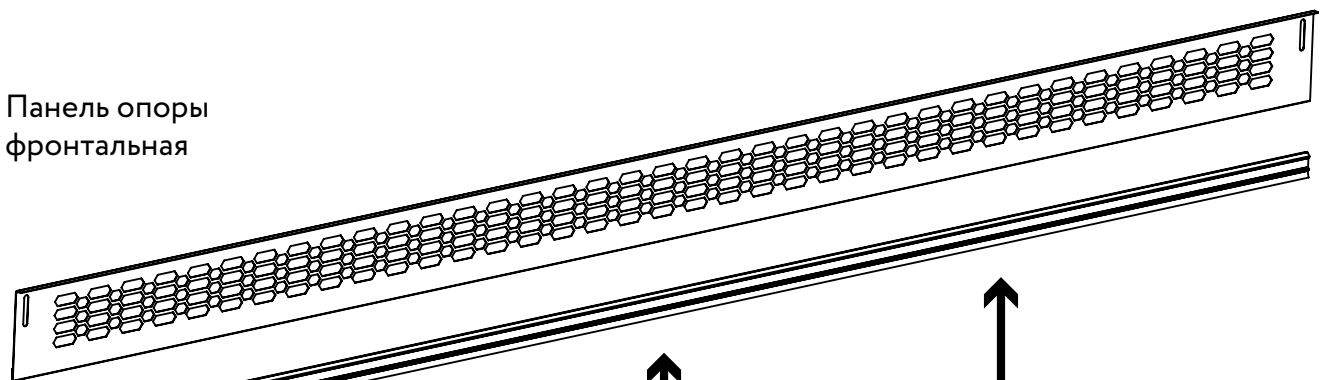




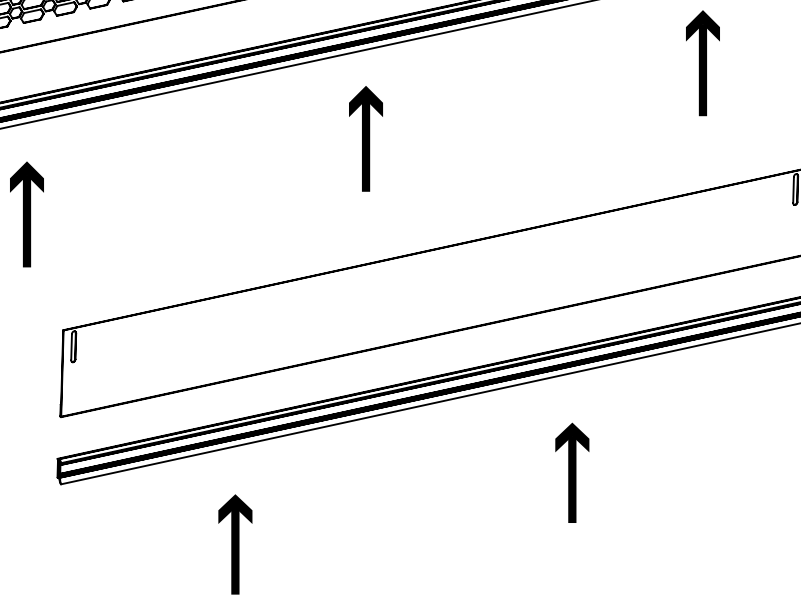
Для правильной работы горки важно обеспечить минимальное расстояние до задней стенки горки не менее 70 мм. Для этого на заднюю стенку горки необходимо установить два упора задней стенки и зафиксировать их саморезами (входят в комплект горки).



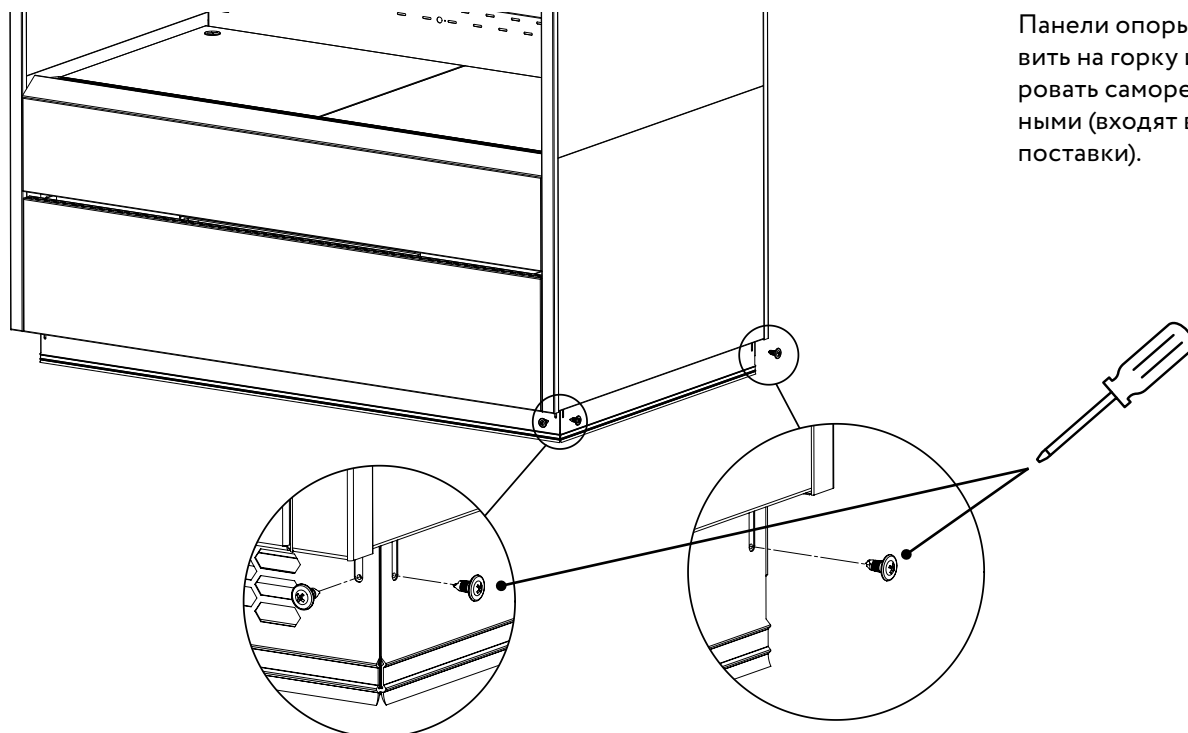
Панель опоры фронтальная



Панель опоры боковая (2 шт.)

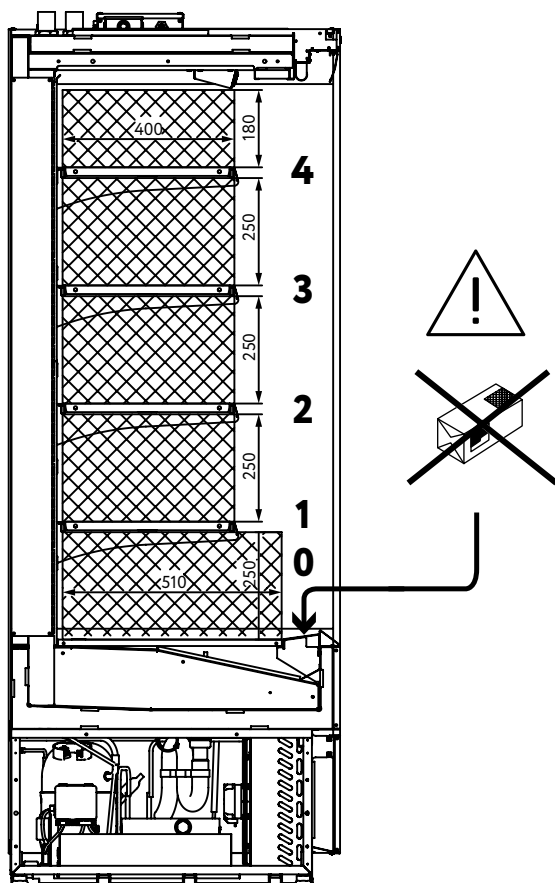


После выравнивания горки произвести установку панелей опоры, предварительно надев на них профили-пыльники (входят в состав комплектующих горки).



Панели опоры установить на горку и зафиксировать саморезами черными (входят в комплект поставки).

СХЕМА ЗАГРУЗКИ ГОРКИ



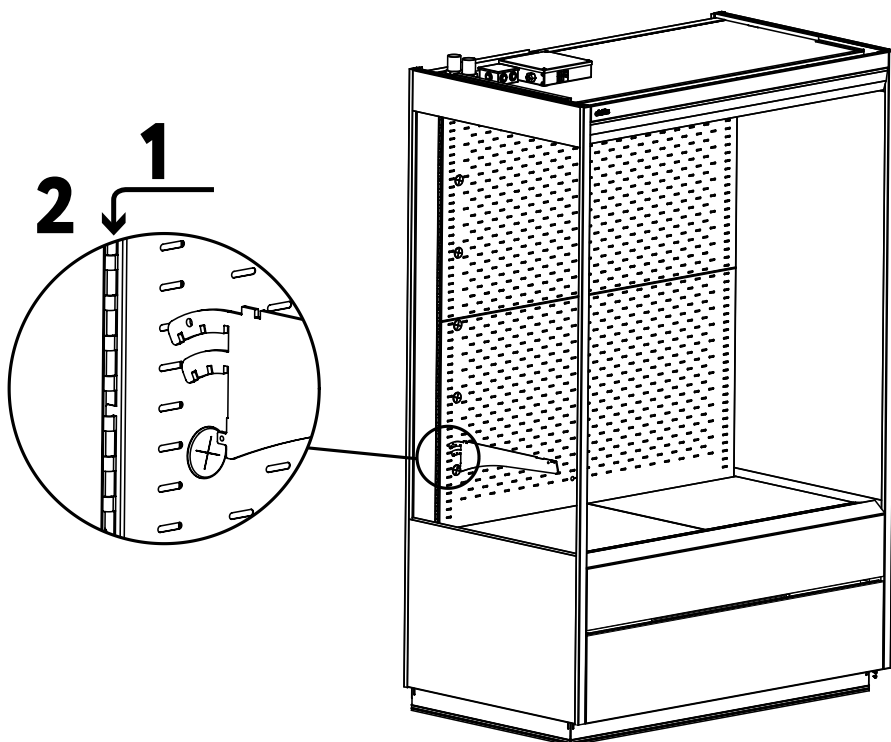
ВНИМАНИЕ!

Запрещается превышать предельно допустимые нагрузки на экспозиционные полки. Для обеспечения правильной циркуляции воздуха в витрине также не допускается выкладка продукции на поверхность воздухозаборной решетки и вплотную к стенкам задним перфорированным.

Предельно допустимая равномерно распределённая нагрузка на полки, кг

№ ряда полок	Berg 100	Berg 125	Berg 190
0	105	130	195
1	76	95	143
2	76	95	143
3	76	95	143
4	76	95	143

СХЕМА УСТАНОВКИ ПОЛОК ЭКСПОЗИЦИОННЫХ



Установить пары кронштейнов полок в просечку стоек горки.

Уложить полку экспозиционную на ранее установленные кронштейны. Операцию повторить для остальных полок.

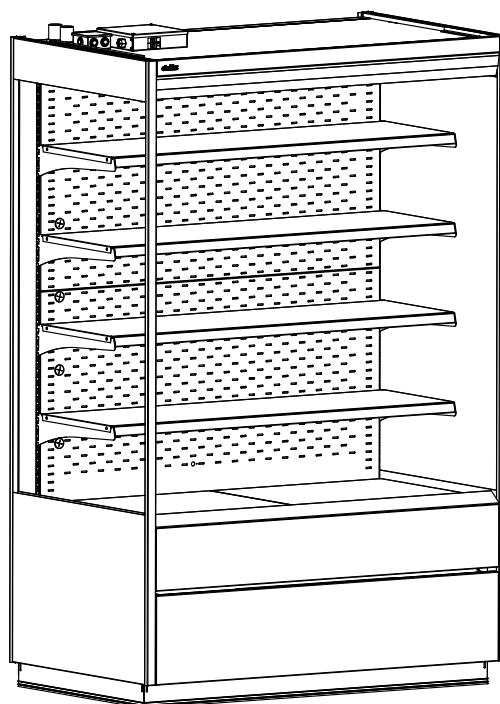
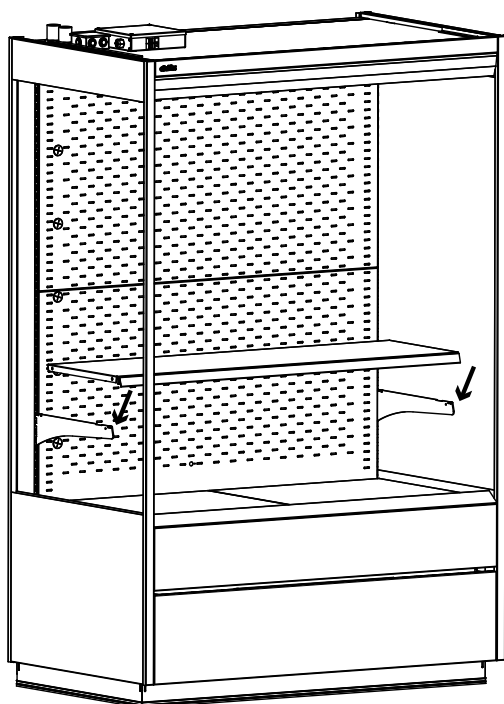
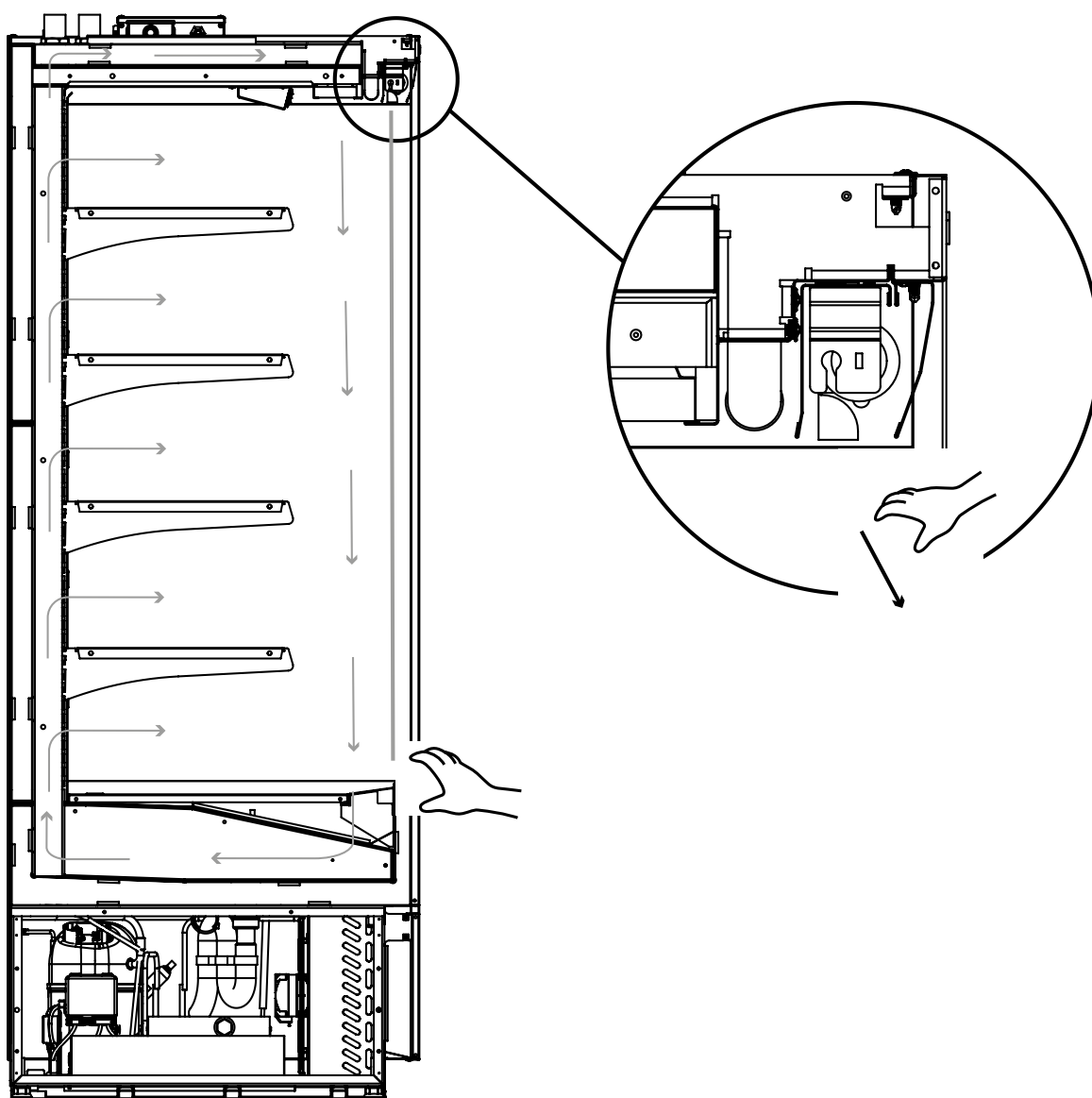


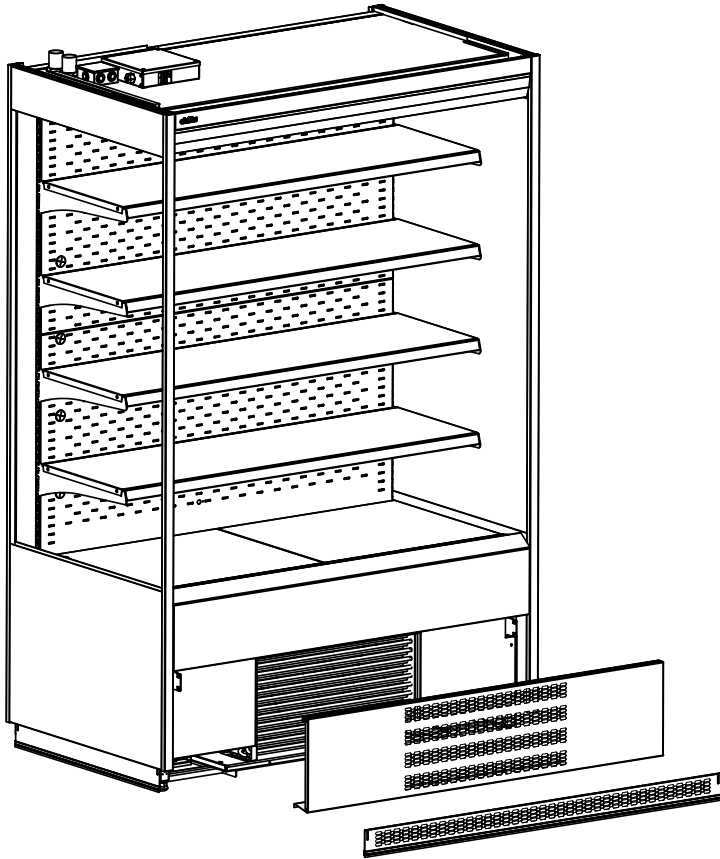
СХЕМА ЗАКРЫТИЯ ШТОРКИ НОЧНОЙ МАГНИТНОЙ

Открытие и закрытие шторки производится вручную. На шторке установлен магнитный зацеп, который позволяет закрепить шторку к передней панели витрины.

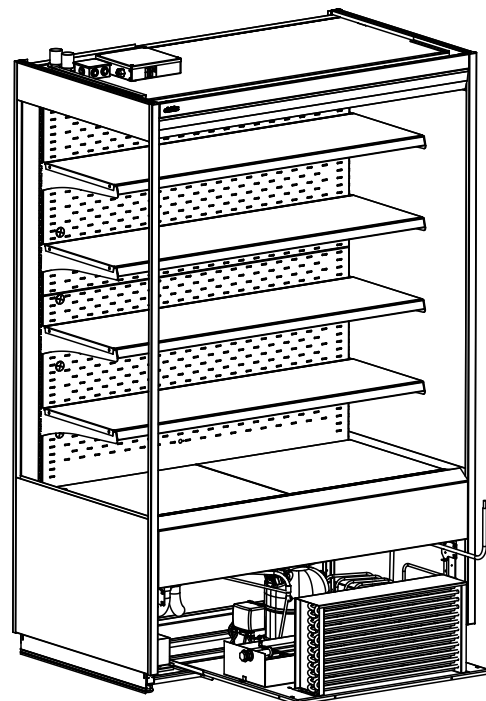
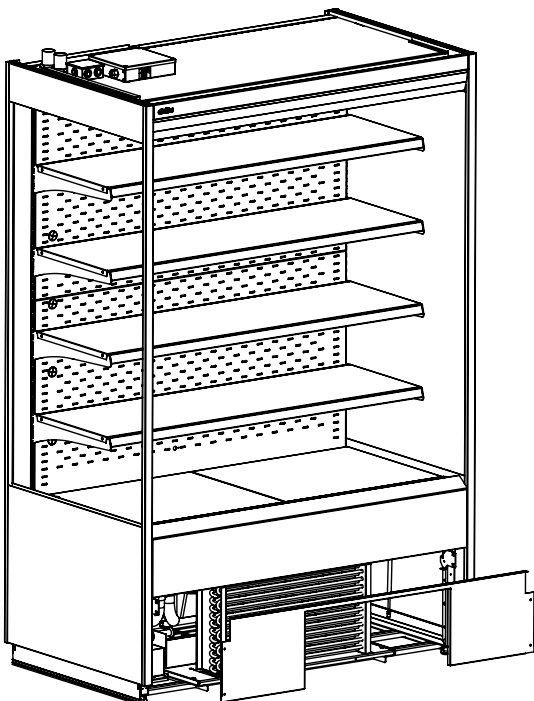
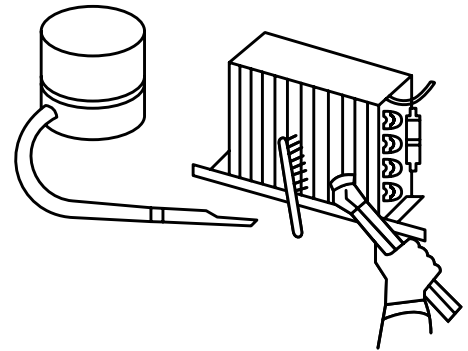
С закрытой шторкой витрина работает в энергосберегающем режиме.



ЧИСТКА И ОБСЛУЖИВАНИЕ КОНДЕНСАТОРА

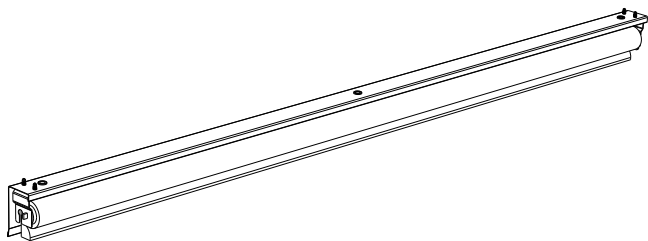


Для очистки конденсатора демонтировать панель опоры и панель фронтальную для доступа к конденсатору, провести очистку конденсатора.

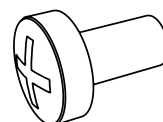


ДОПОЛНИТЕЛЬНЫЕ ОПЦИИ

1. NIGHT BLIND – НОЧНАЯ ШТОРКА С МАГНИТНОЙ ФИКСАЦИЕЙ

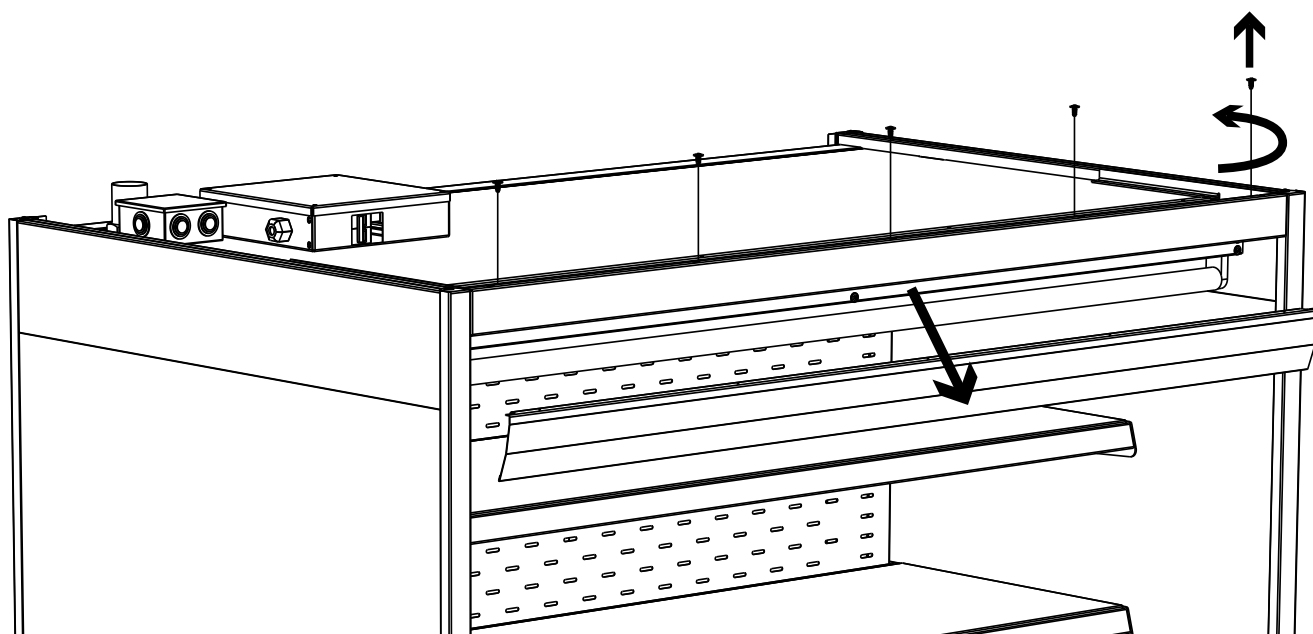


A Узел шторки ночной 1 шт.



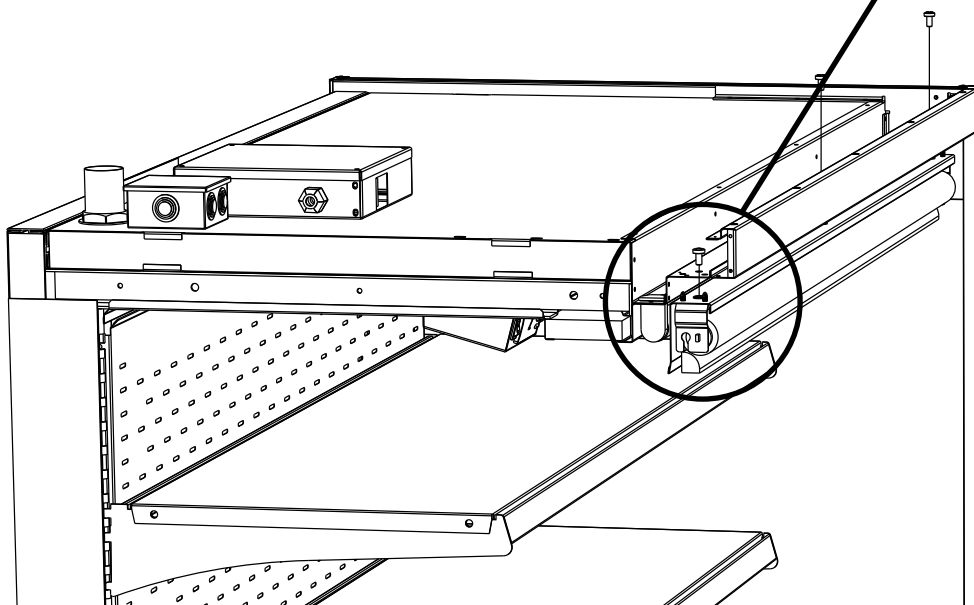
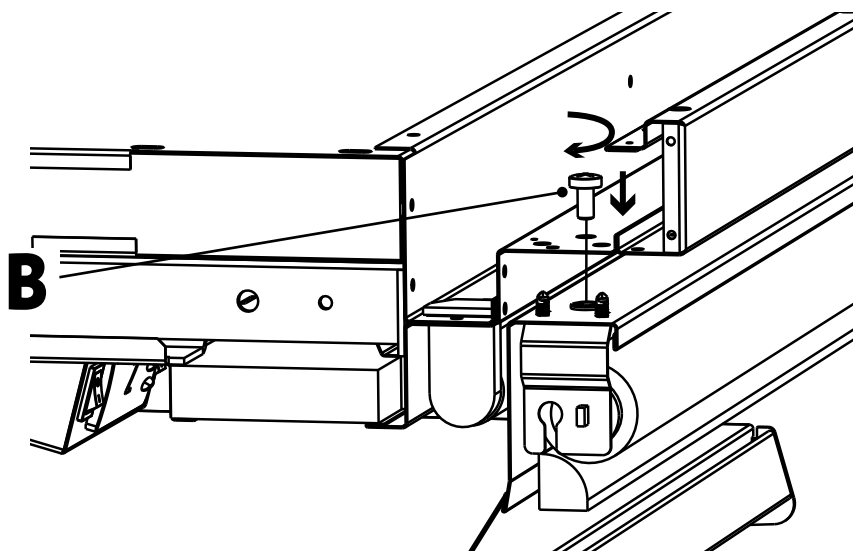
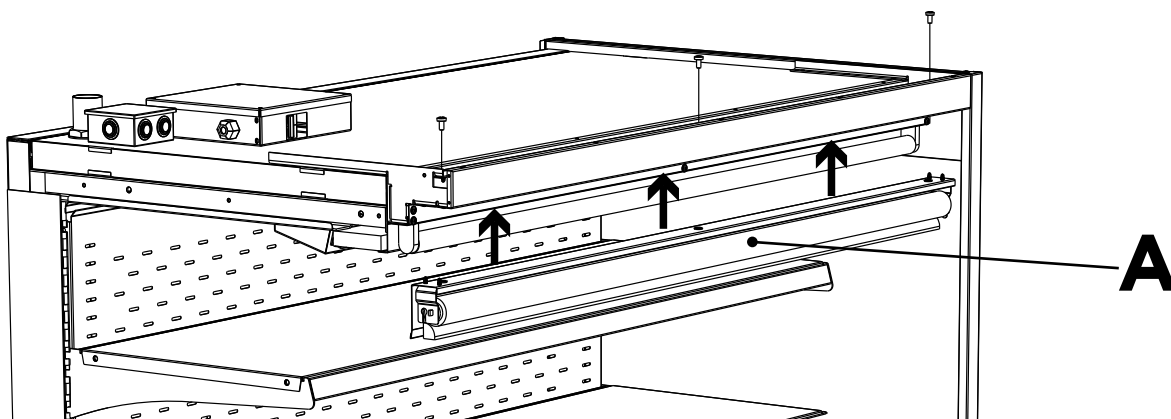
B Винт М6×12 3-4 шт.

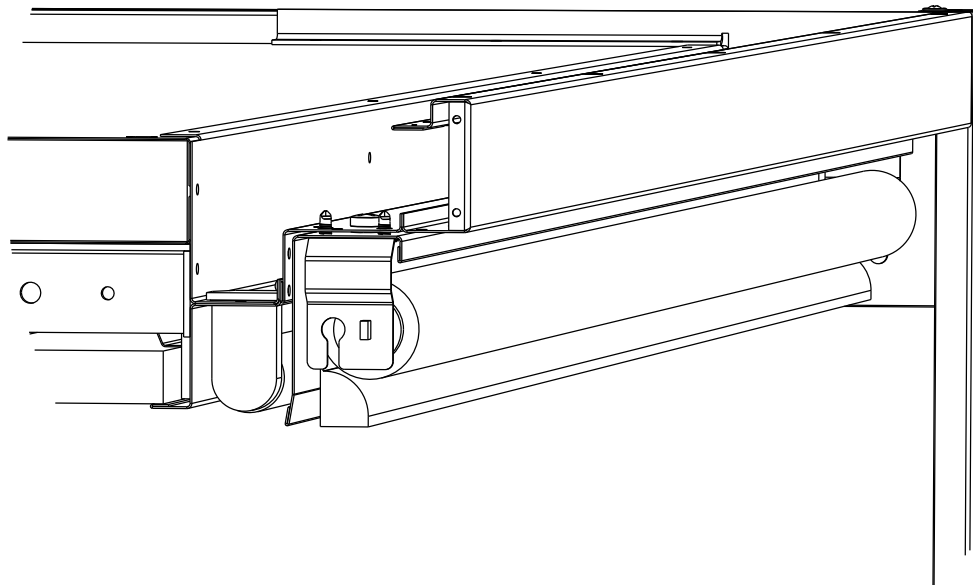
1.1. Демонтировать экран шторки*, выкрутив через панель козырька соответствующие саморезы*.



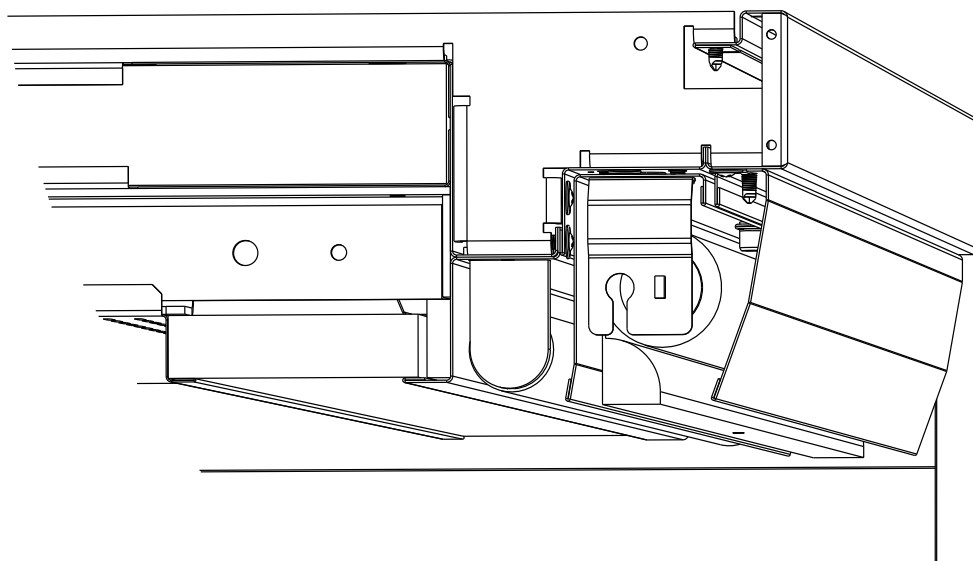
* Данные комплектующие входят в базовую комплектацию горки холодильной.

1.2. Установить узел шторы А в нишу и закрепить тремя винтами В сверху по разметке.

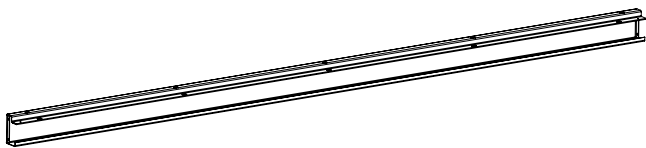




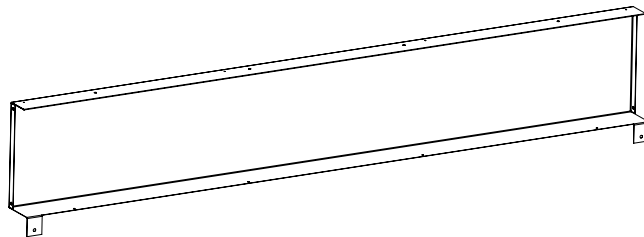
1.3. Установить экран шторы в обратной последовательности шага 1.1.



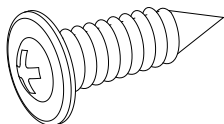
2. ЦВЕТНЫЕ ФРОНТАЛЬНЫЕ ПАНЕЛИ



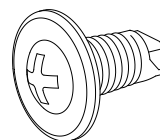
A Козырёк 1 шт.



B Панель носика 1 шт.

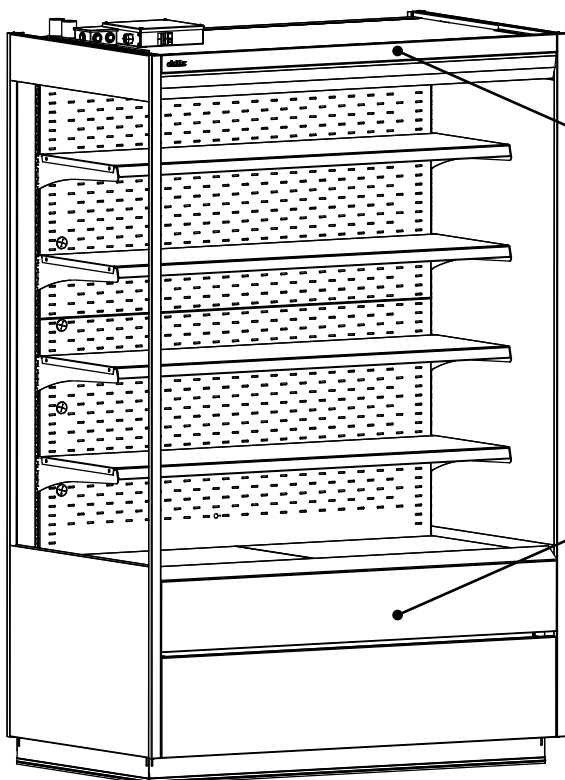


C Саморез 4,2×19 мм*



D Саморез 4,2x13 мм*

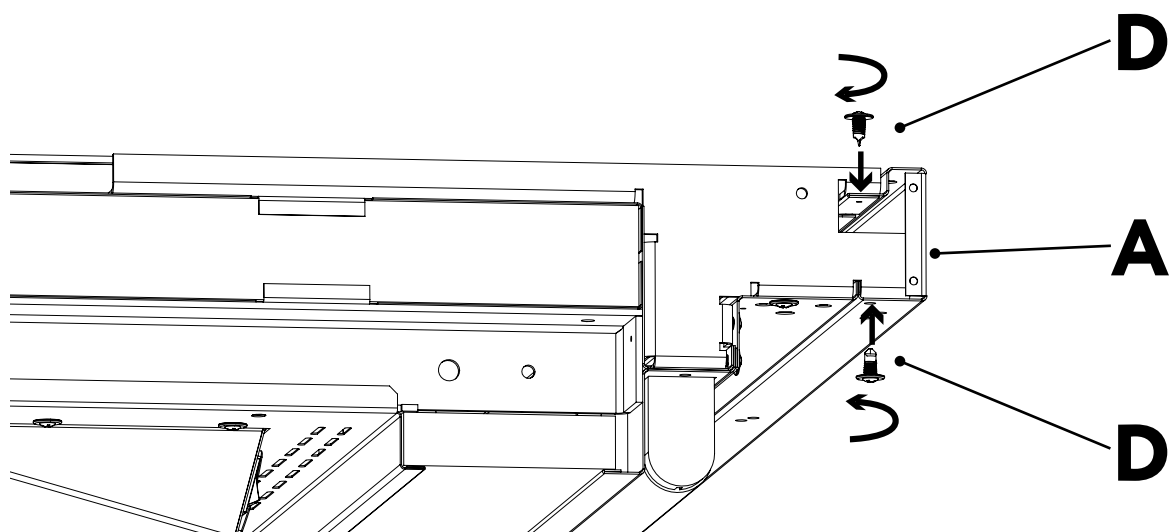
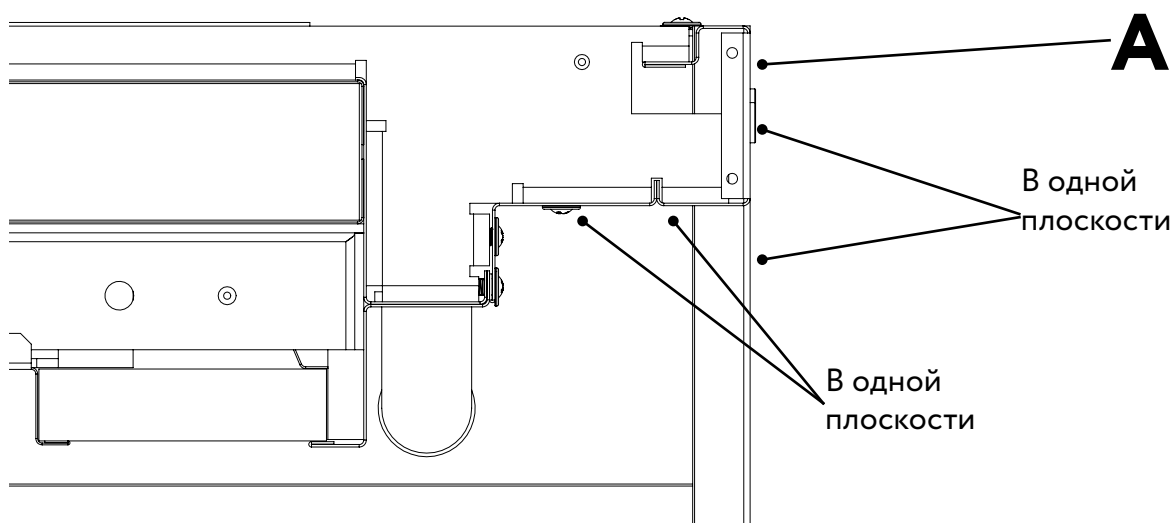
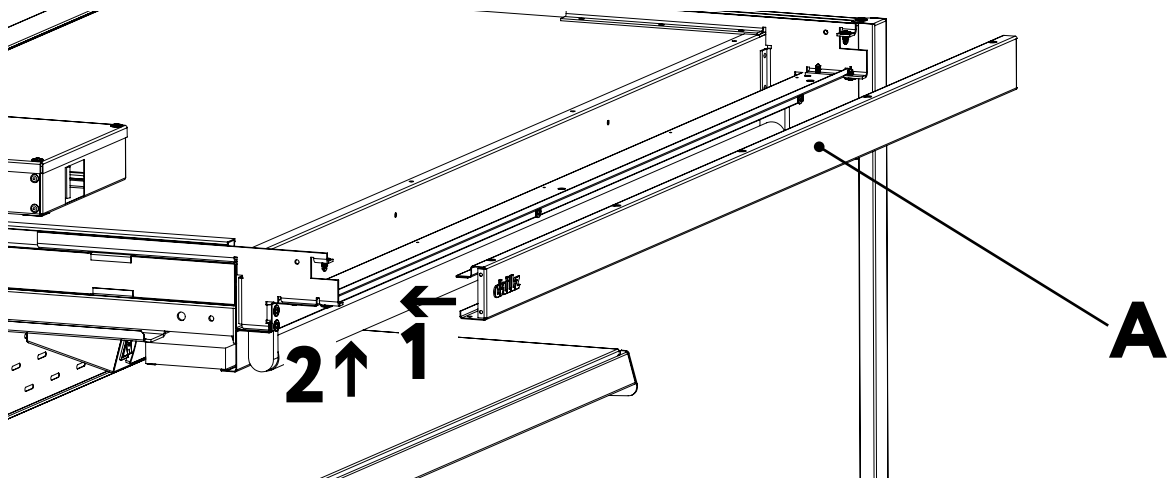
* Количество саморезов разное в зависимости от типоразмера горки.



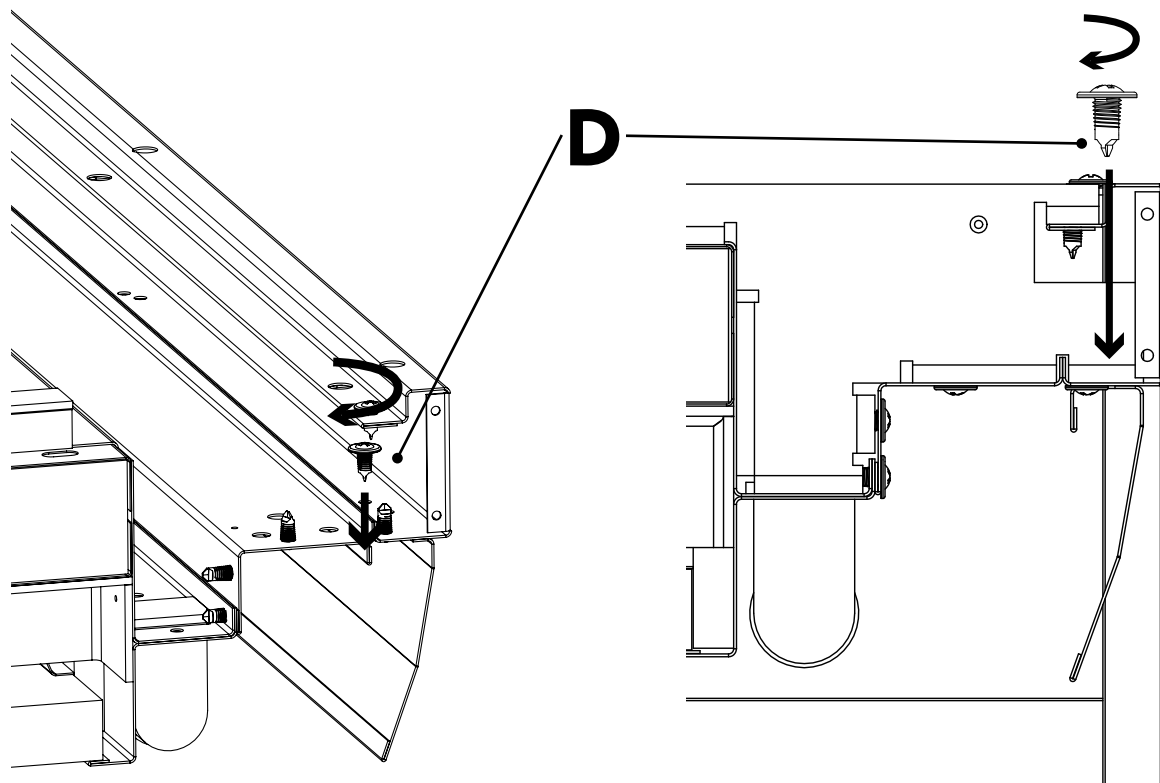
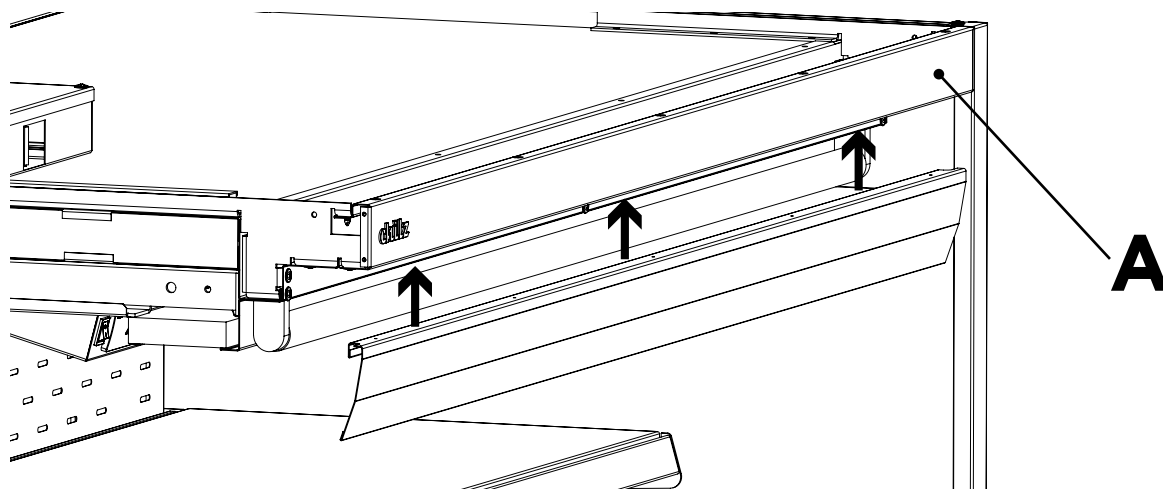
A

B

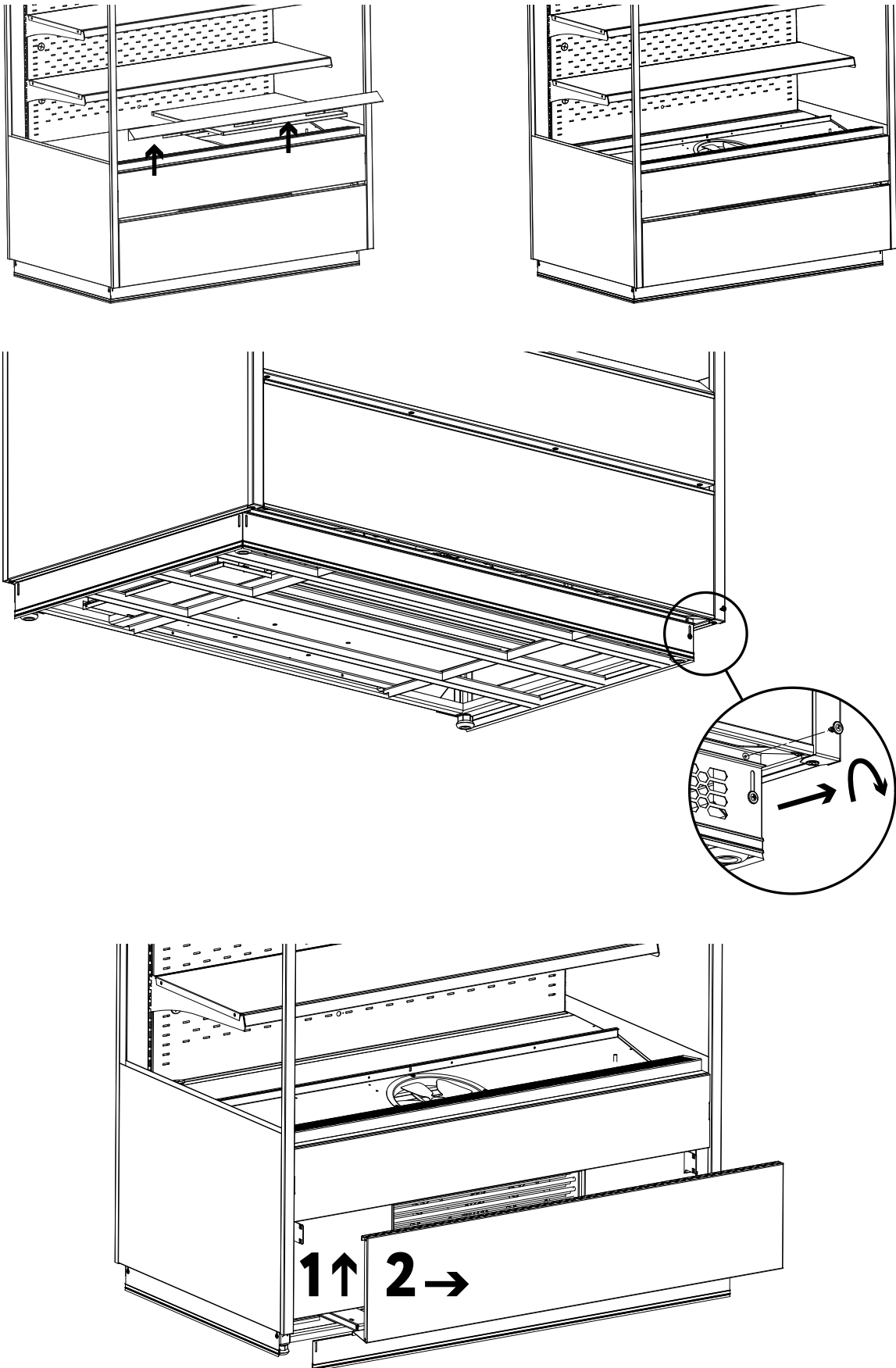
2.1. Придвинуть козырёк А в конечное положение согласно иллюстрации и закрепить двумя парами саморезов D слева и справа.

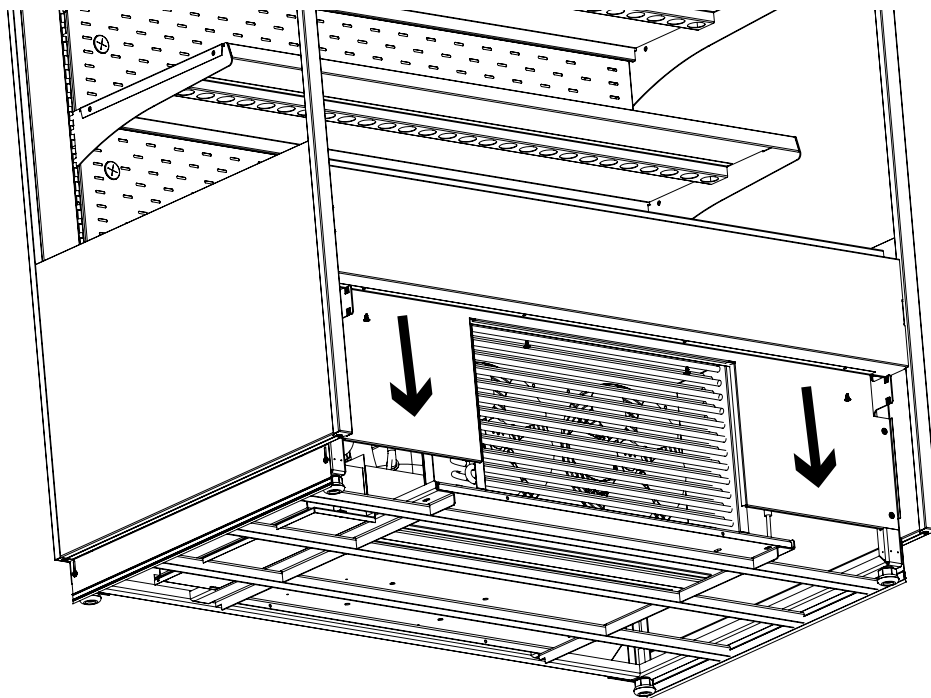


2.2. Установить экран шторки на нижнюю плоскость козырька А. Закрепить саморезами D.

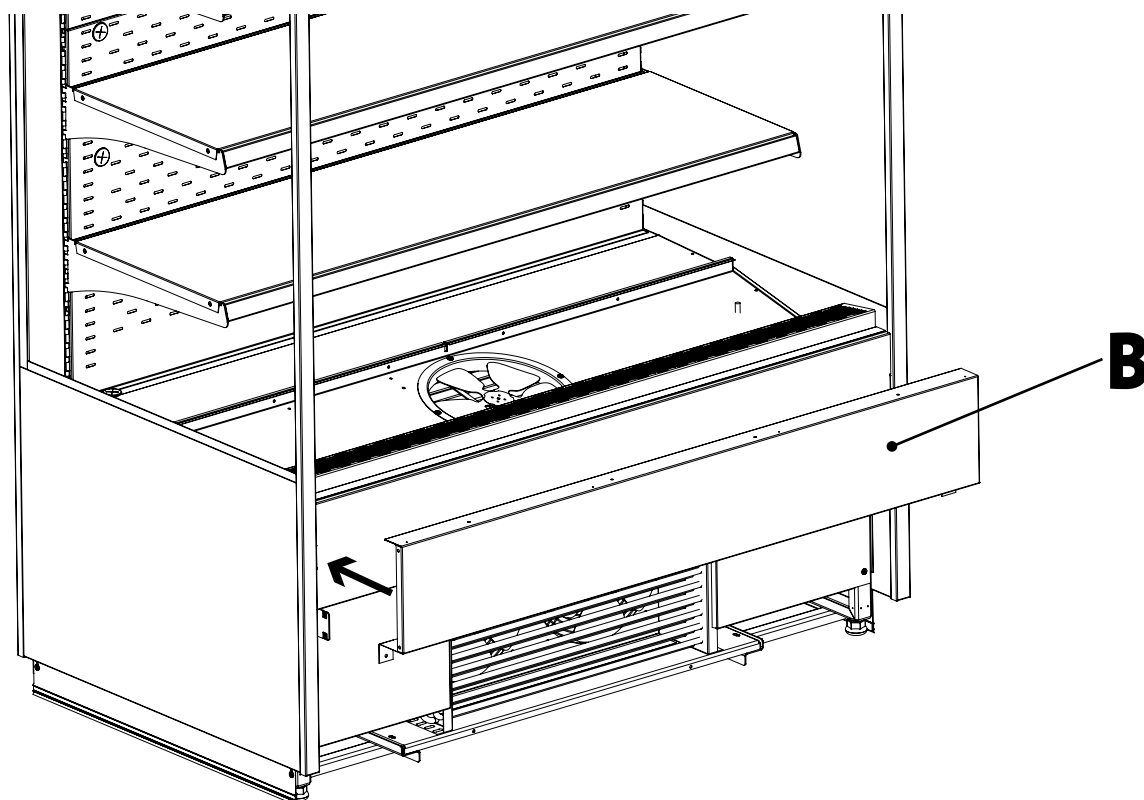


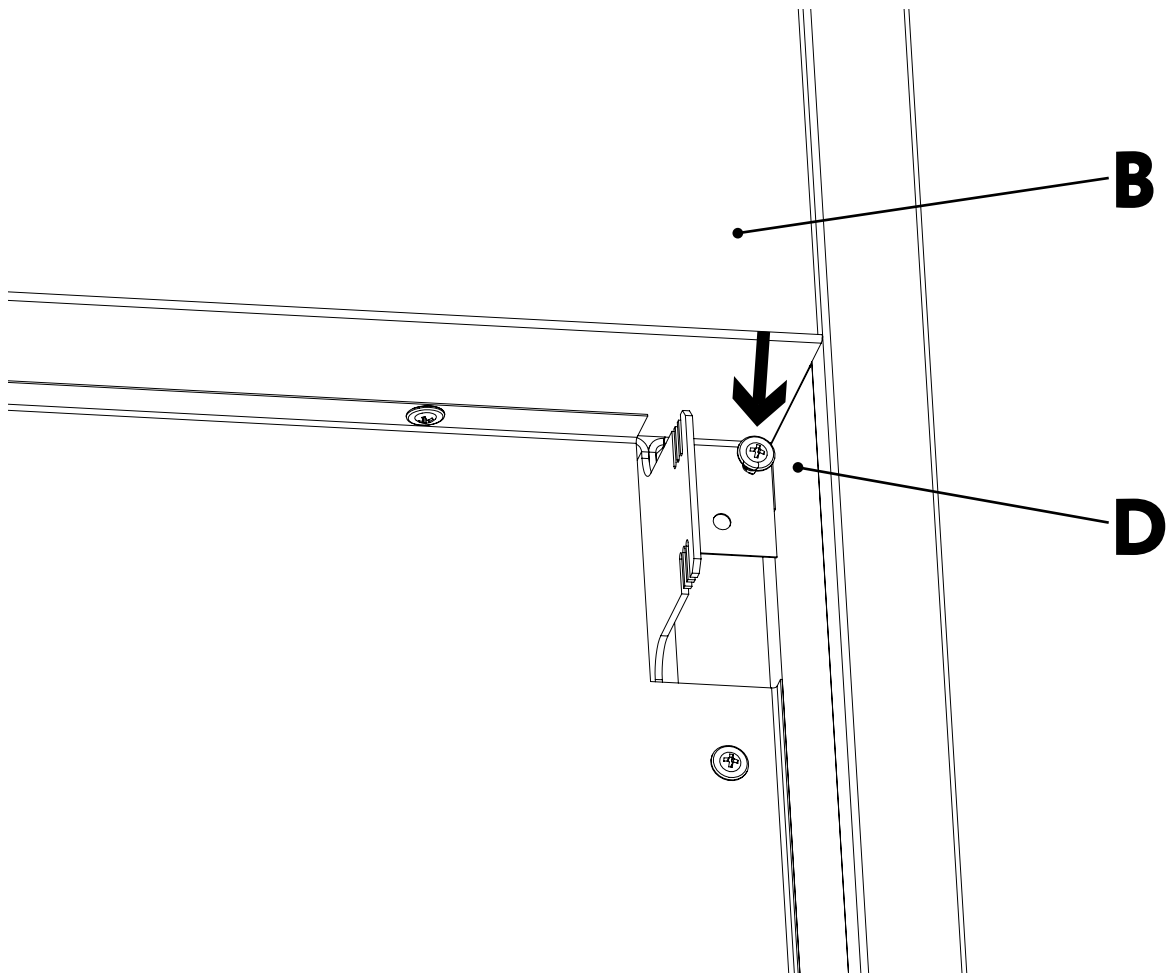
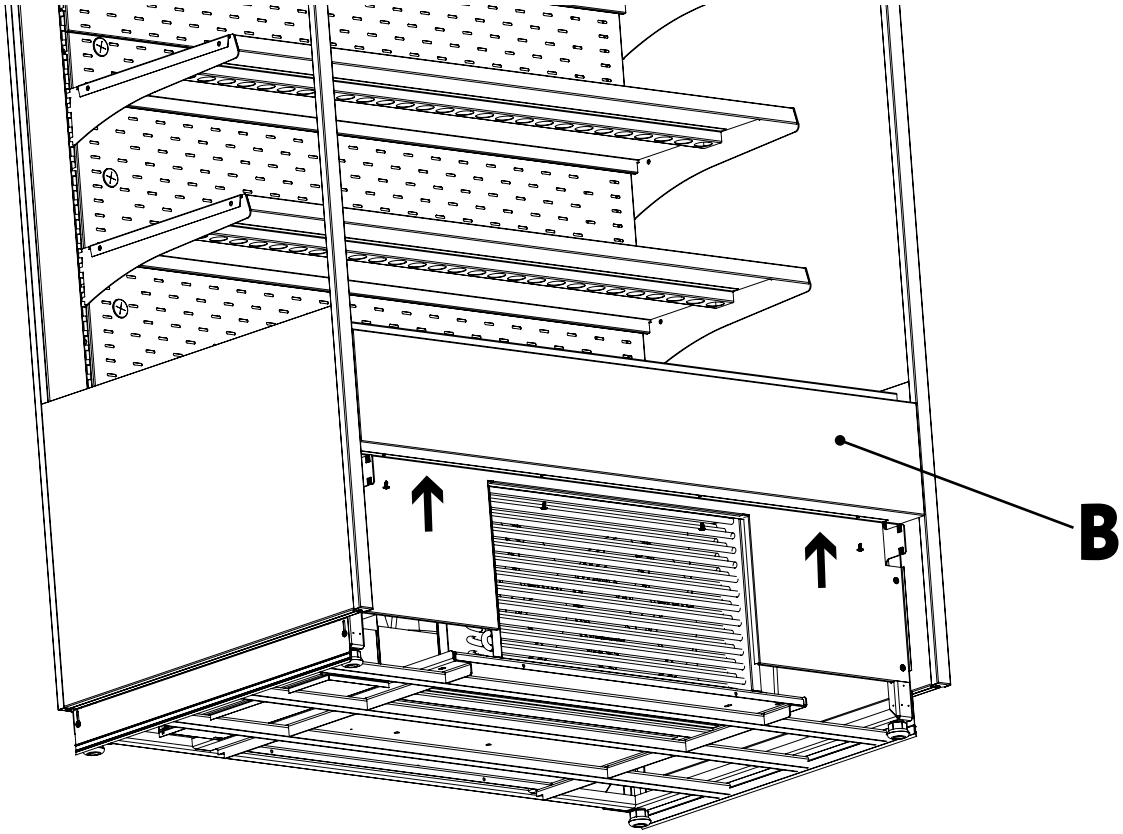
2.3. Вытащить базовые полки; демонтировать панель фронтальную нижнюю; открутить саморезы экрана конденсатора под базовым модулем.

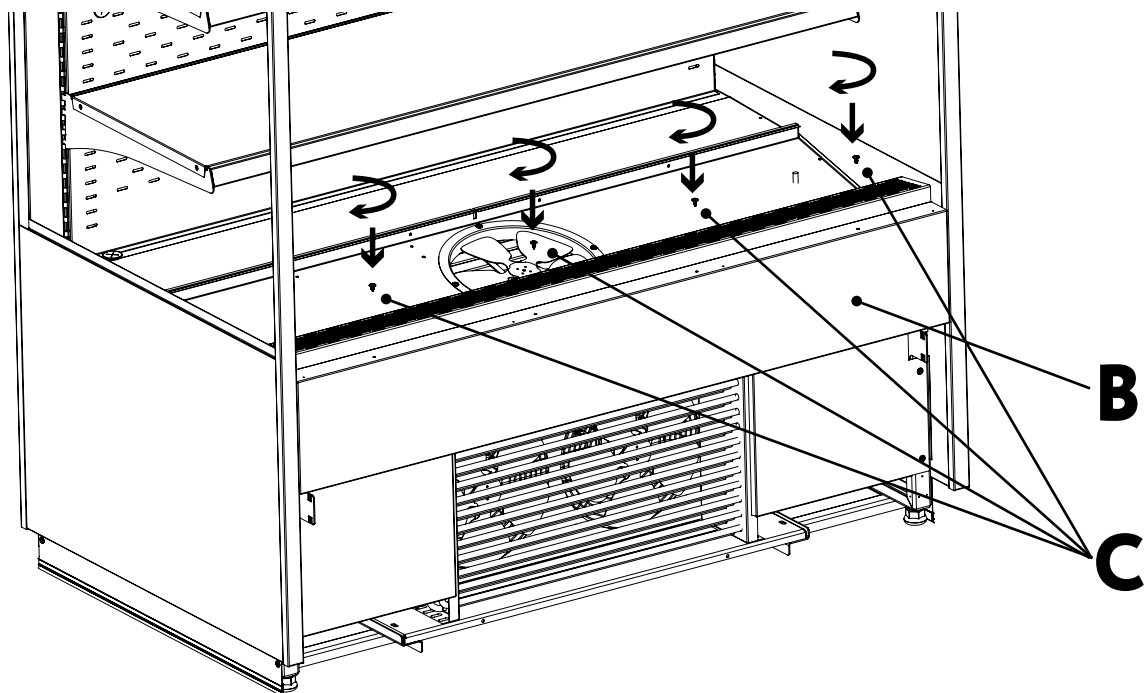




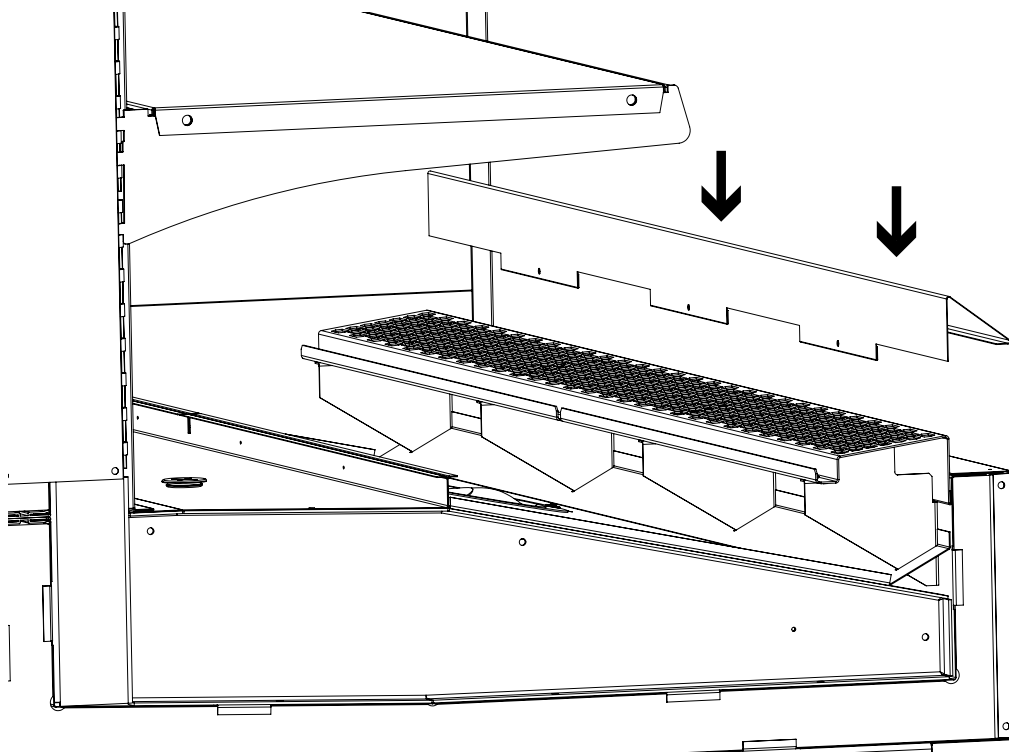
2.4. Установить панель носика В, закрепить саморезами С и D.

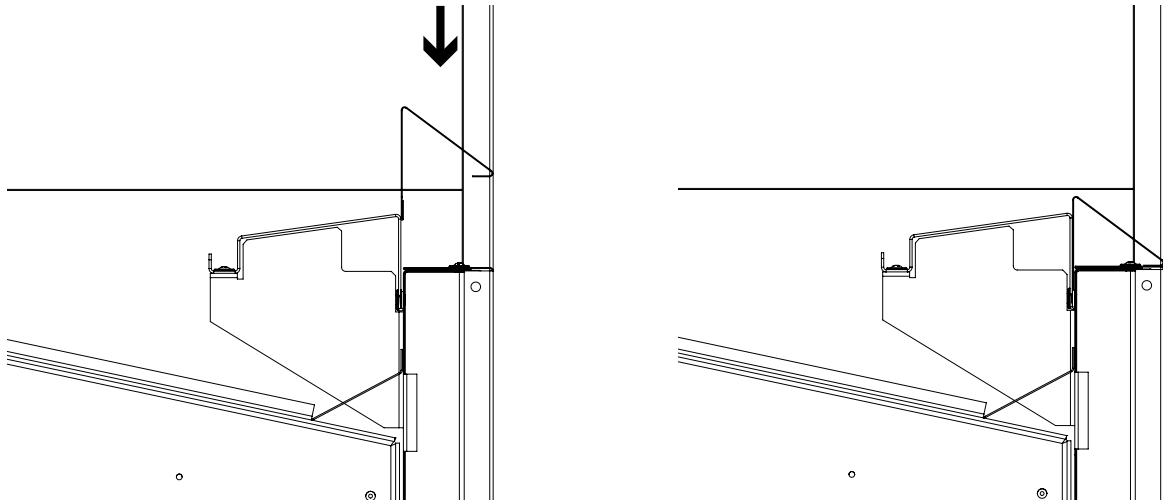




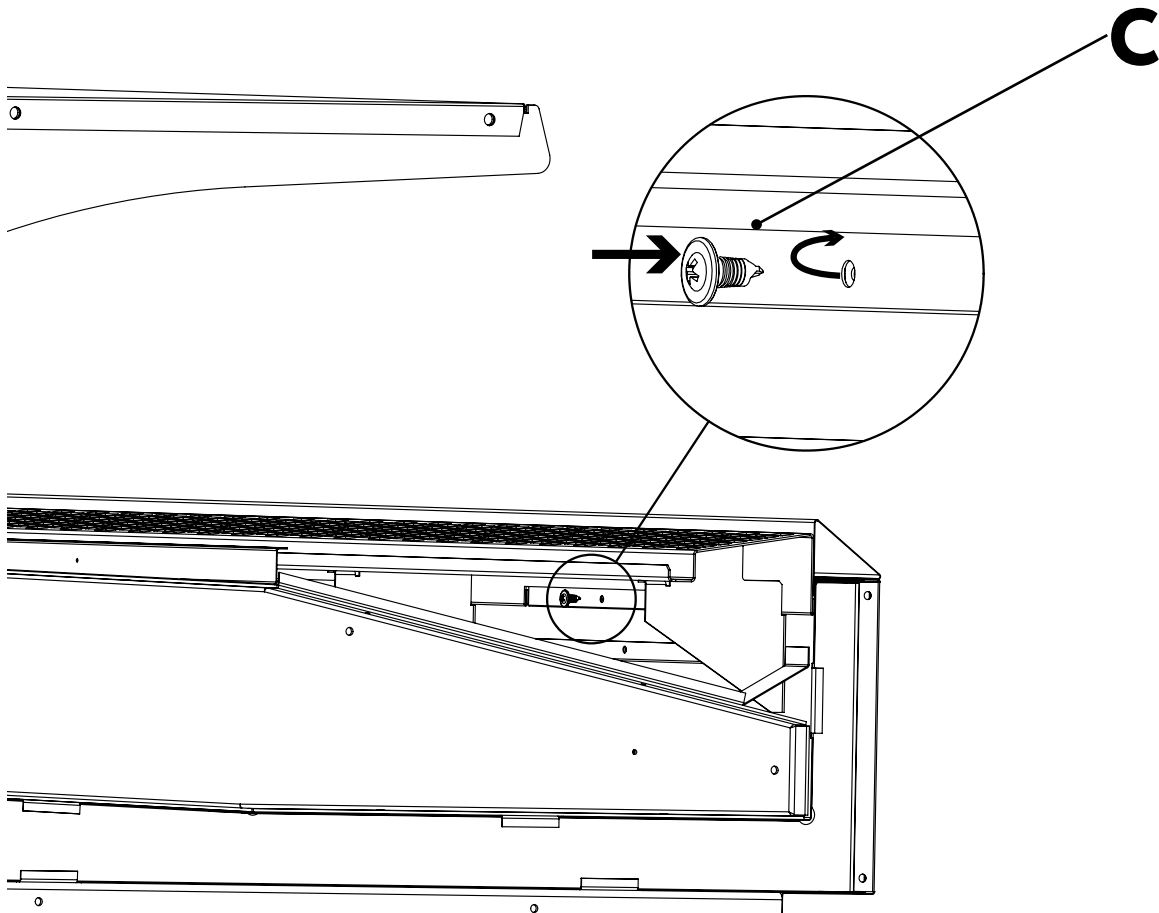


2.5. Установить панель ценникодержателя декоративную в зазор между панелью носика и панелью вентиляционной согласно иллюстрации.

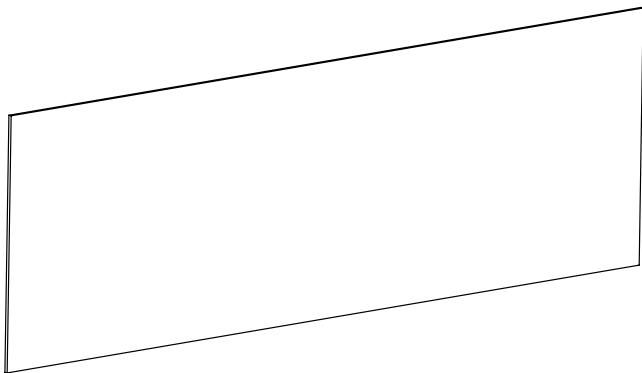




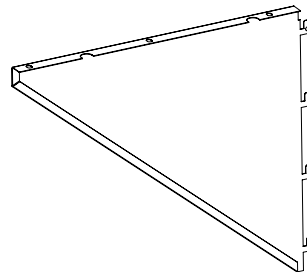
Вид изнутри
под вентиляционной панелью



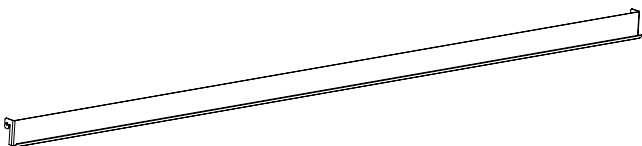
3. ФРУКТОВЫЙ КОМПЛЕКТ



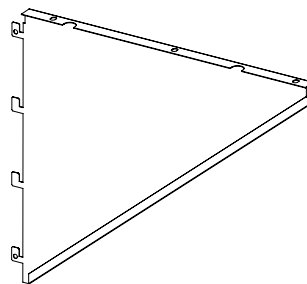
A Зеркало фруктовое 1 шт.



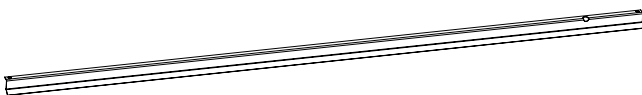
B Вставка декоративная левая 1 шт.



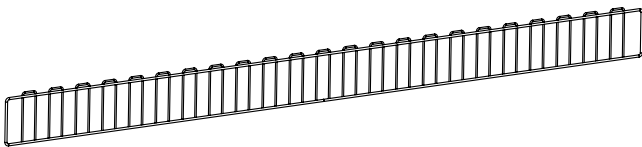
D Кронштейн зеркала нижний 1 шт.



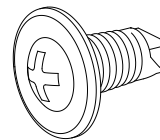
C Вставка декоративная правая 1 шт.



E Кронштейн зеркала верхний 1 шт.



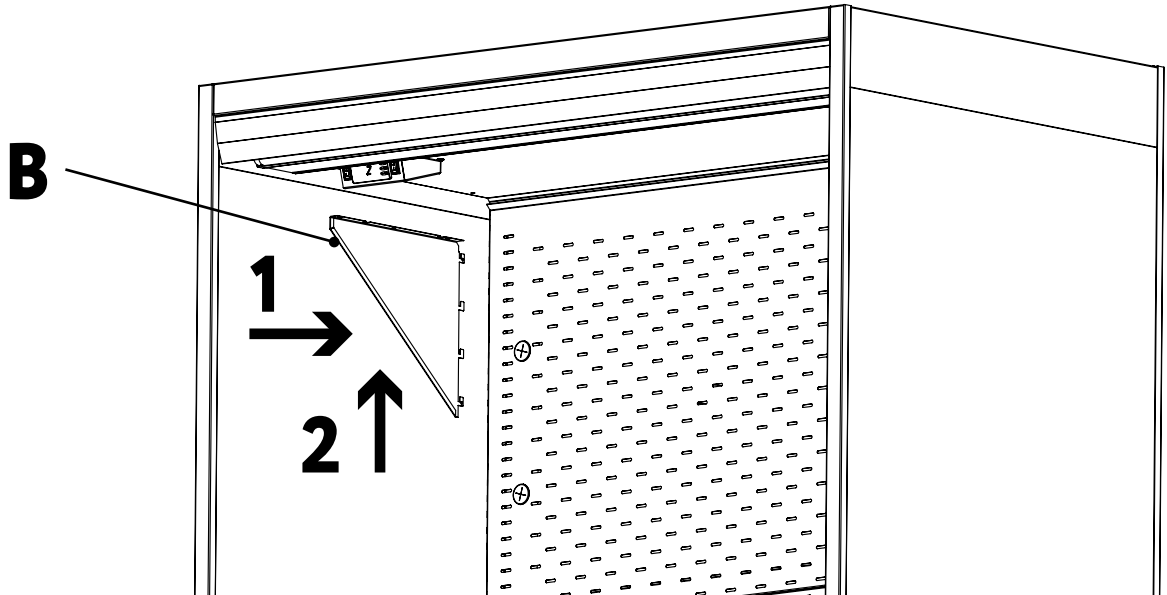
F Ограничитель проволочный*



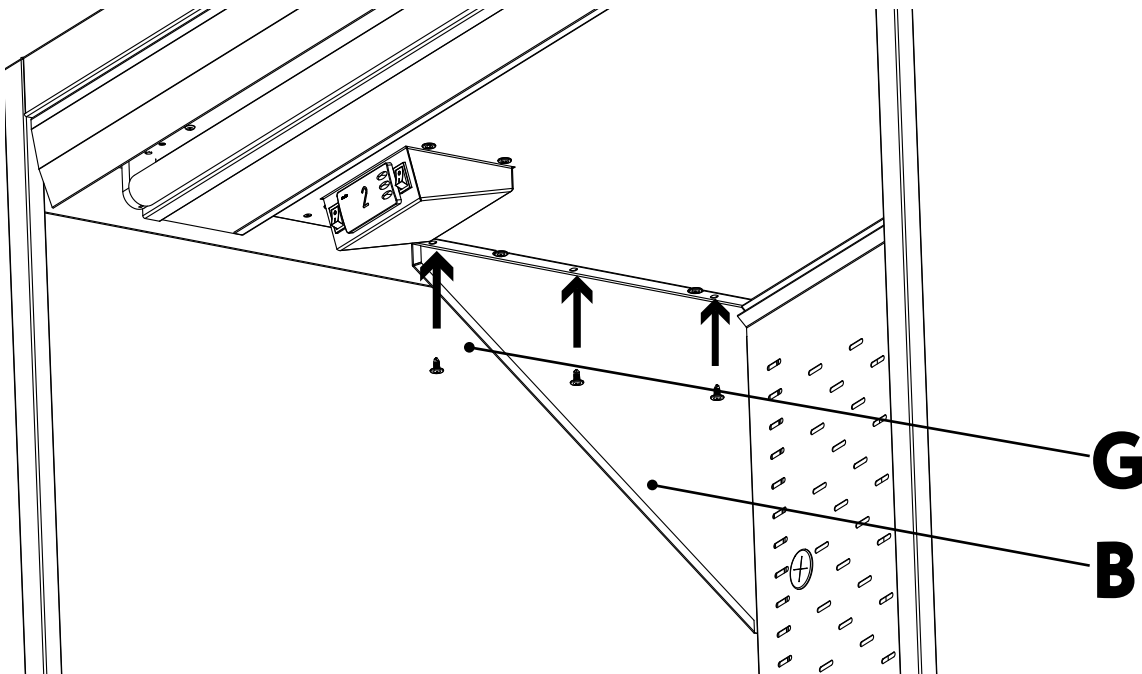
G Саморез 4,2×13 мм 8-9 шт.

* Количество ограничителей проволочных разное в зависимости от количества полок экспозиционных в горке.

3.1. Установить вставку декоративную левую В зацепами в верхние пазы стойки левой и поднять вверх до упора в панель потолка.

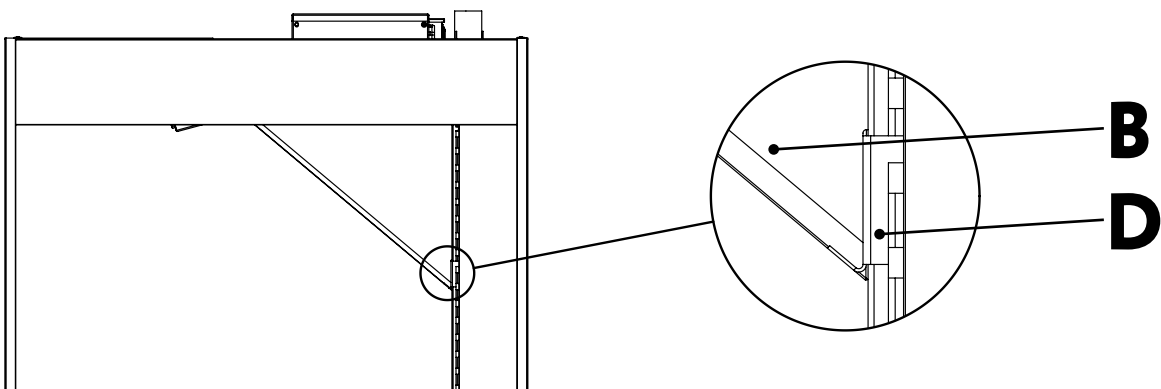
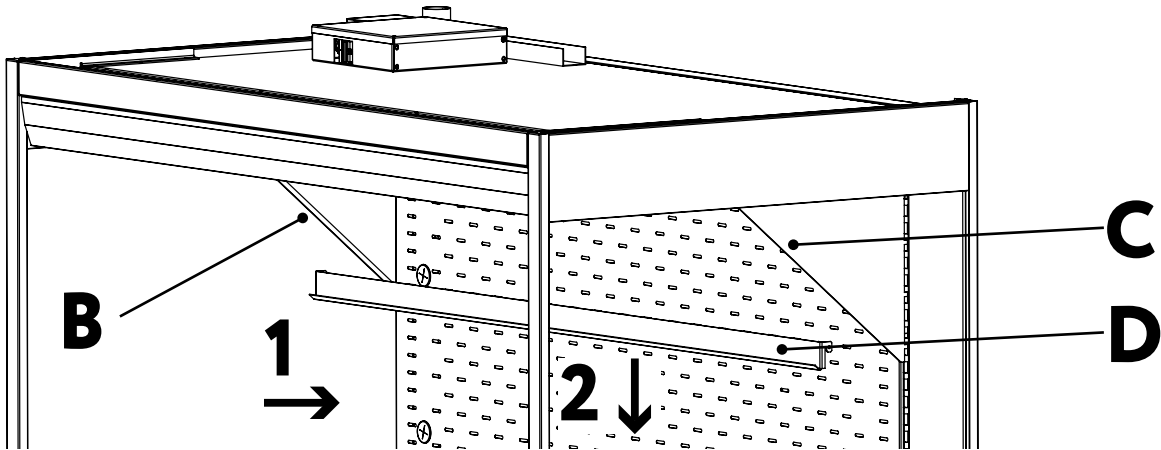


Зафиксировать тремя саморезами G.

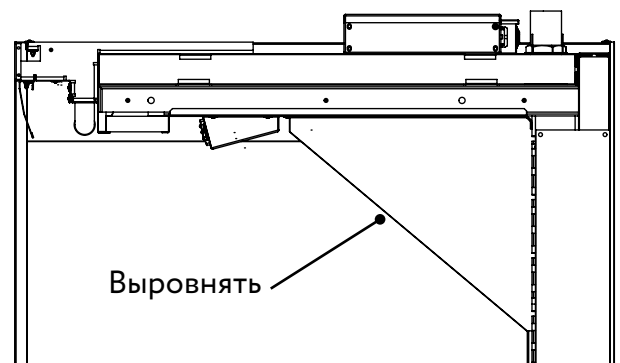
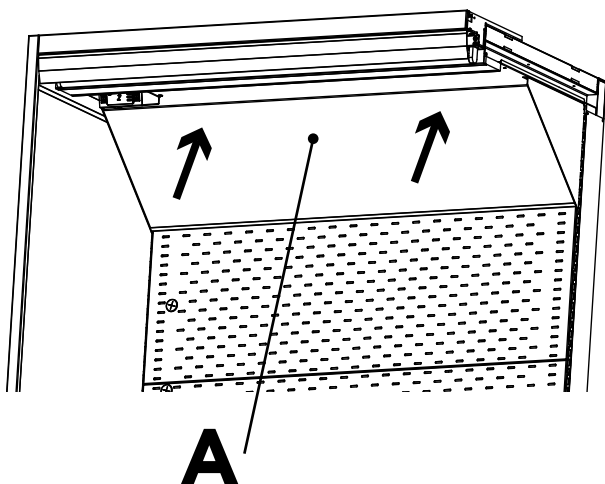


Аналогичные действия произвести над вставкой декоративной правой С.

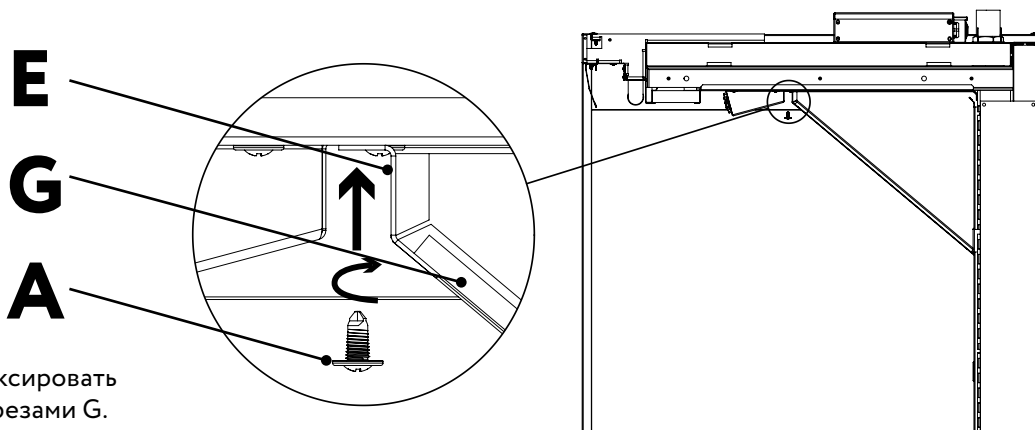
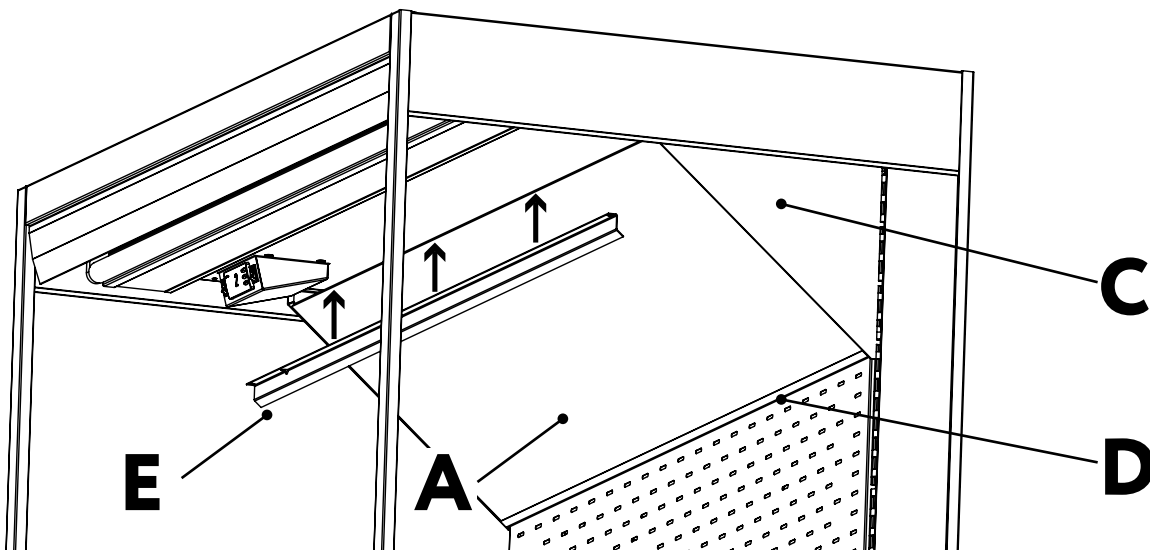
3.2. Установить в пазы стоек горки держатель зеркала нижний D согласно иллюстрации.



3.3. Зеркало фруктового комплекта A завести в зацеп нижнего кронштейна зеркала и предварительно выровнять его наклон по передним граням вставок декоративных В и С. Удерживать руками в заданном положении.

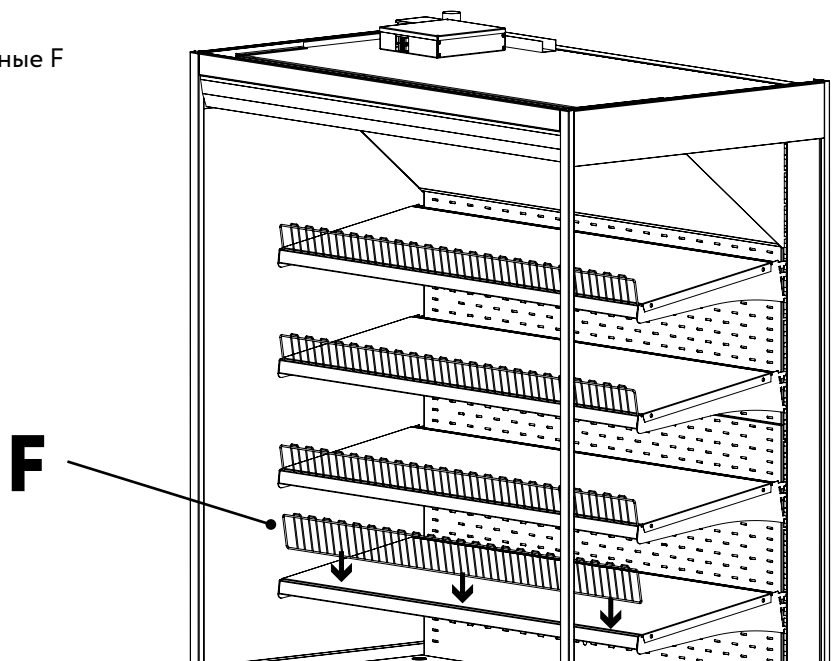


3.4. Установить кронштейн зеркала верхний E согласно иллюстрации.

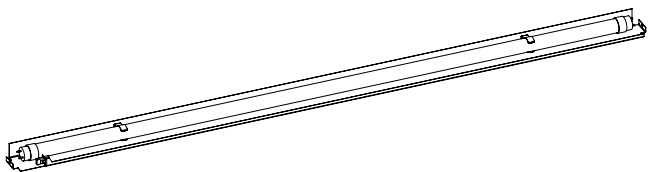


Далее зафиксировать двумя саморезами G.

3.5. Установить ограничители проволочные F на полки экспозиционные.



4. EXTRA LIGHT – ДОПОЛНИТЕЛЬНАЯ СВЕТОДИОДНАЯ ПОДСВЕТКА КАЖДОЙ ПОЛКИ

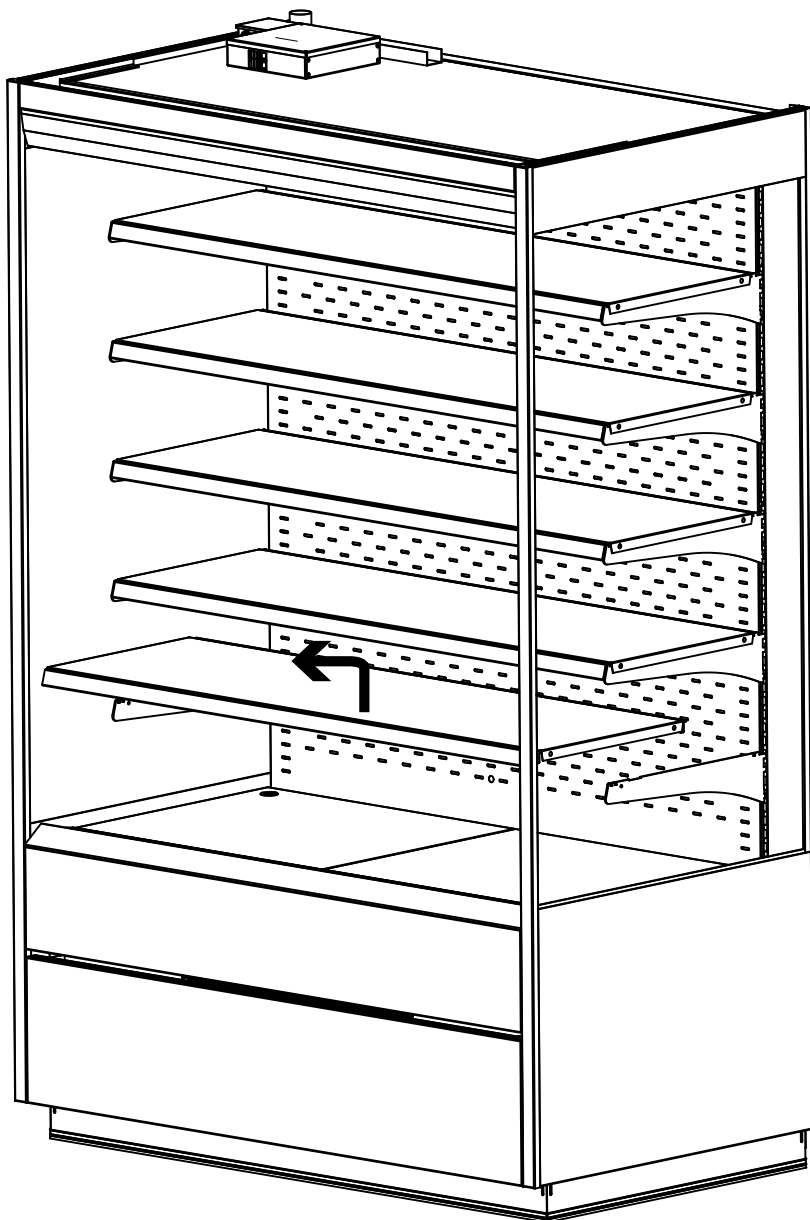


A Плафон подсветки полки 1 шт.

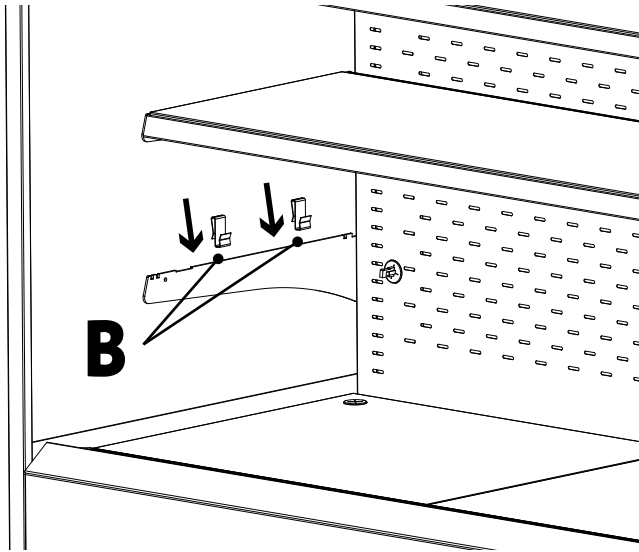


B Кронштейн поддержки кабеля подключения 2 шт.

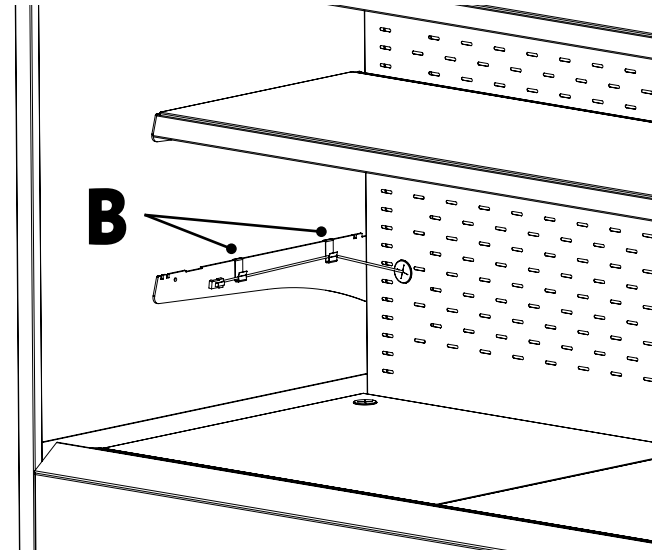
4.1. Демонтировать полку экспозиционную.



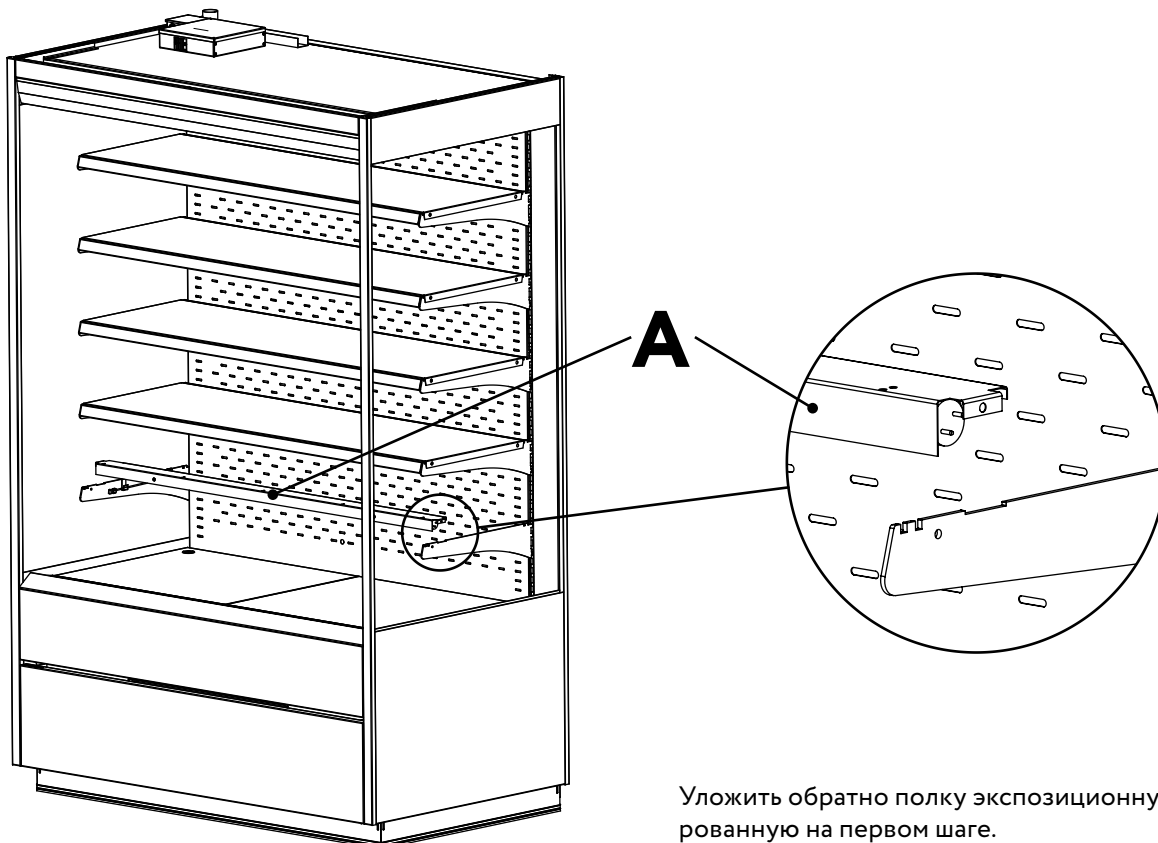
4.2. Установить на левый кронштейн полки экспозиционной два кронштейна поддержки кабеля подключения В.



4.3. Уложить кабель подключения в кронштейны В.

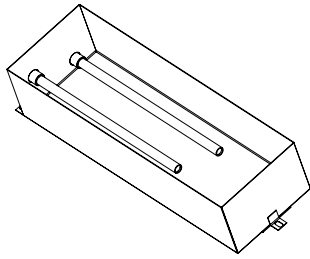


4.4. Уложить плафон подсветки полки А в пазы на кронштейнах полки согласно иллюстрации. И подключить кабель подсветки полки к соответствующему разъему на плафоне А.

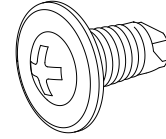


Уложить обратно полку экспозиционную, демонтированную на первом шаге.

5. AVC SYSTEM – СИСТЕМА АВТОМАТИЧЕСКОГО УДАЛЕНИЯ КОНДЕНСАТА

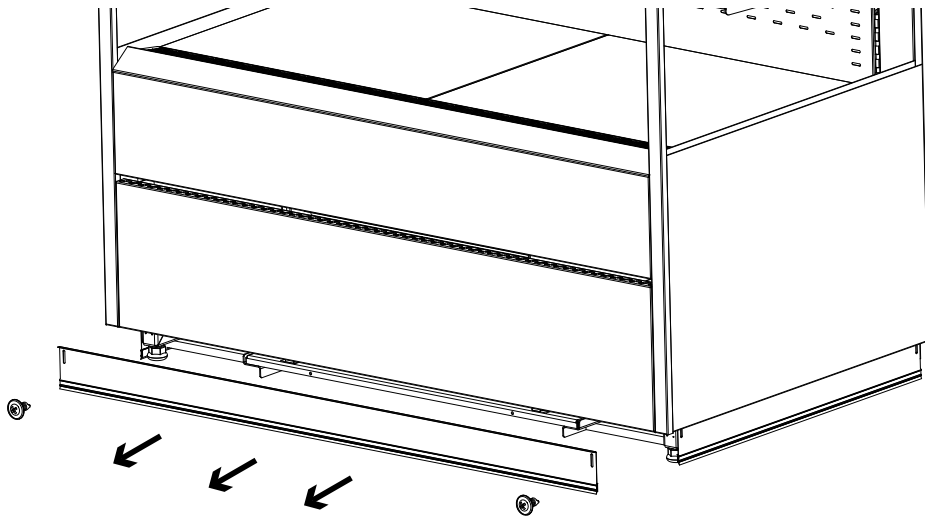


A Ванночка выпаривания конденсата 1 шт.

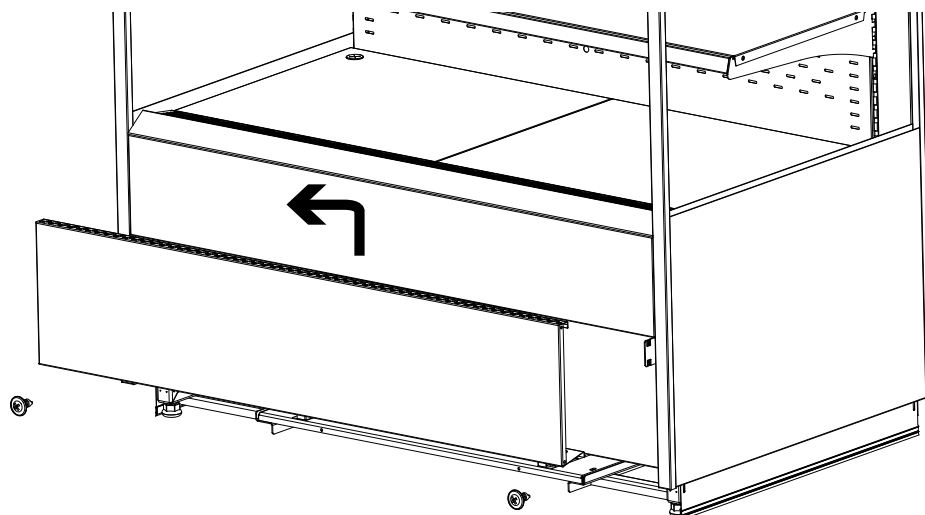


B Саморез 4,2×13 мм 1 шт.

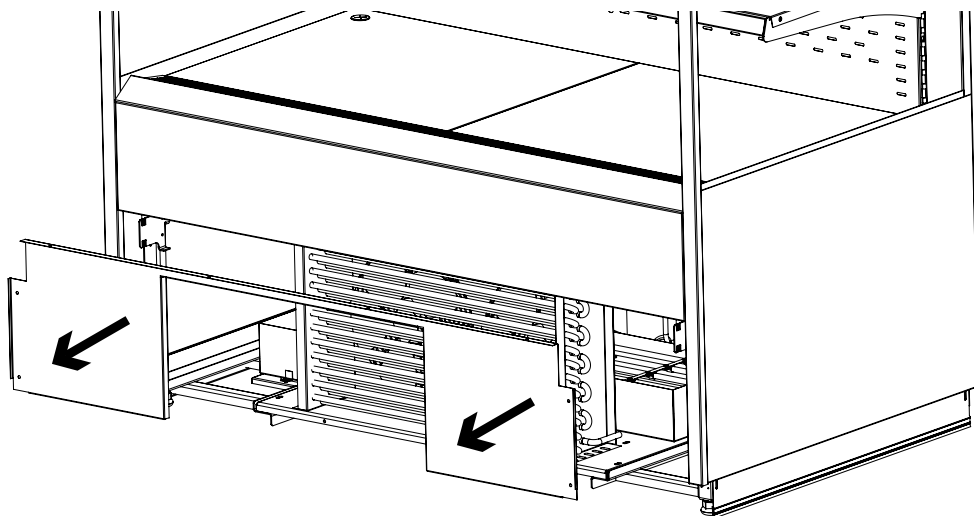
5.1. Демонтировать панель опоры с пыльником, открутив удерживающие ее два самореза.



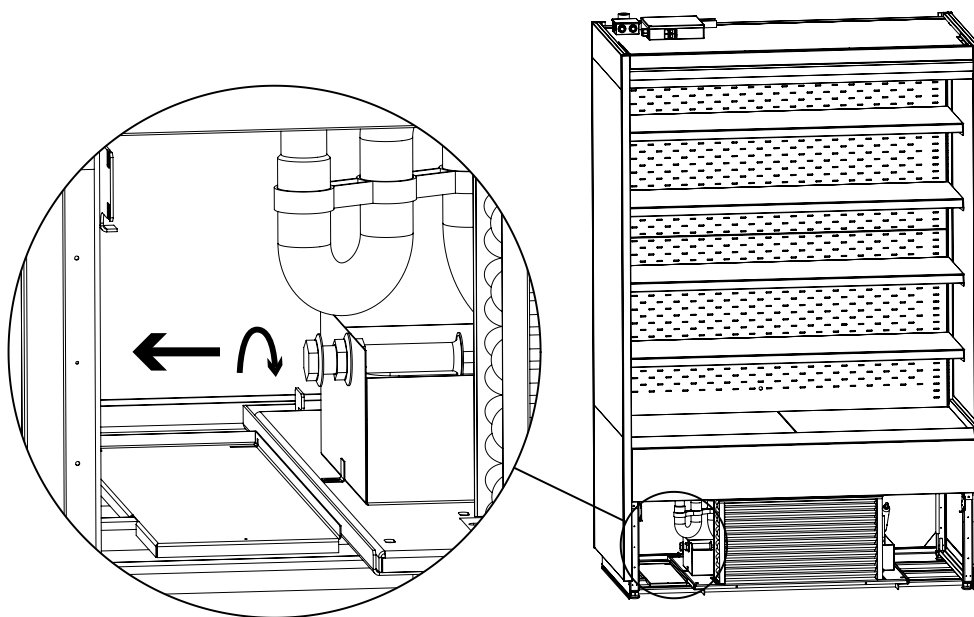
5.2. Демонтировать панель фронтальную декоративную, открутив два самореза снизу.



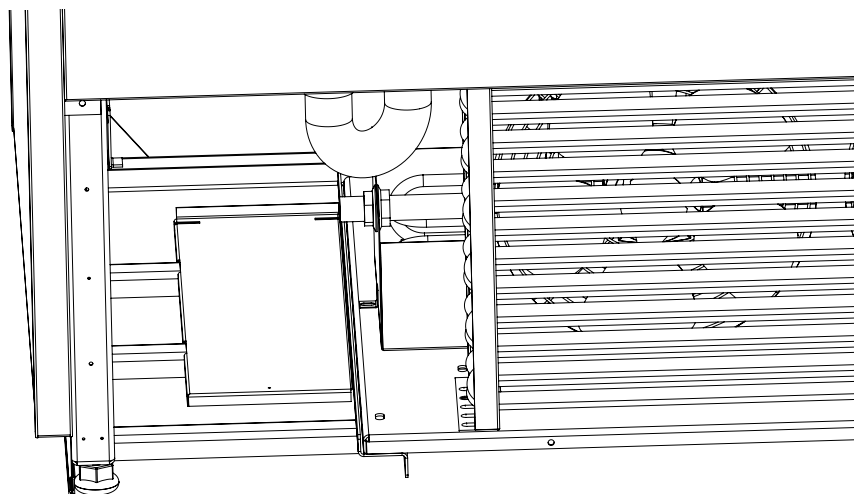
5.3. Аккуратно демонтировать экран конденсатора, открутив все саморезы по периметру детали.



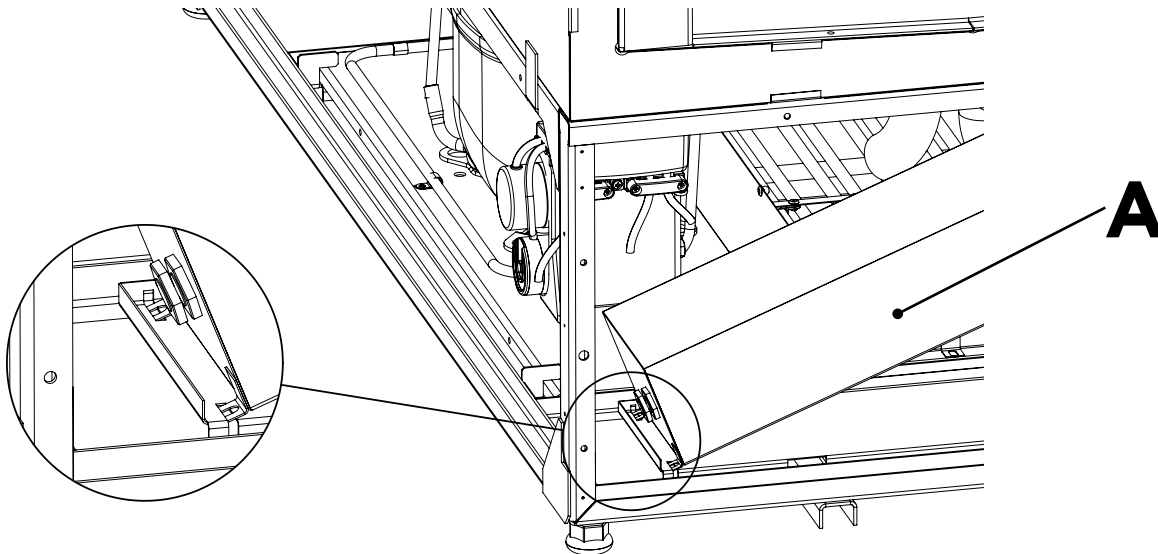
5.4. Снять крышку с патрубков перелива.



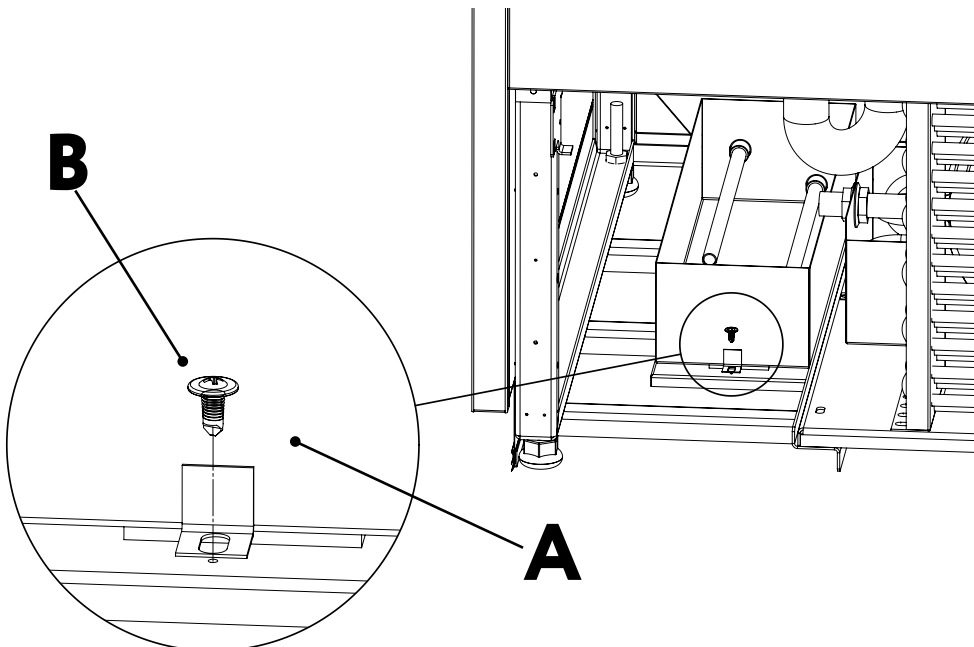
Крышка снята



5.5. Завести двумя задними зацепами ванночку выпаривания конденсата А в щелевые прорезы установочной площадки.

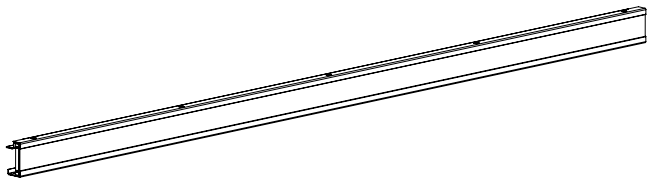
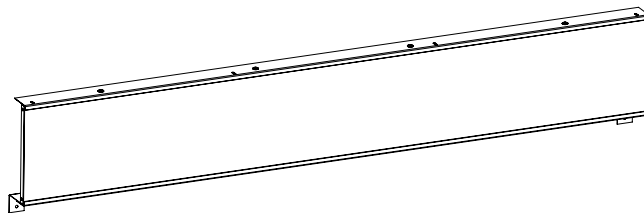
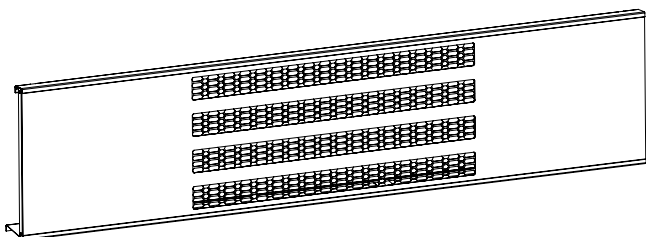
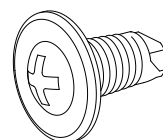
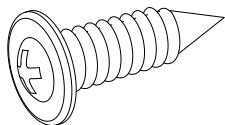


5.6. Зафиксировать ванночку выпаривания конденсата А одним саморезом В к установочной площадке.



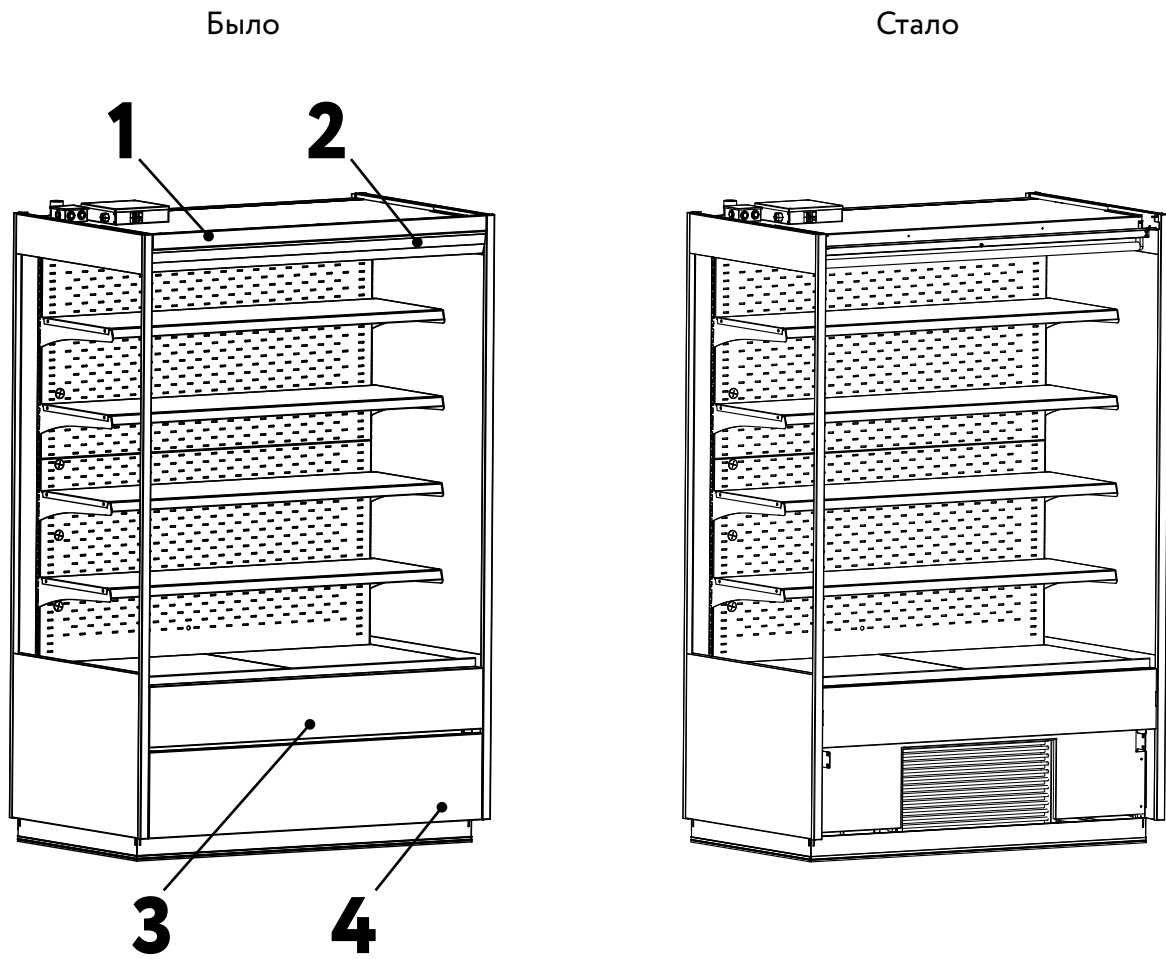
5.7. Подключить кабель ванночки выпаривания конденсата к электропроводке горки (кабель от горки находится под базовым модулем над установленной ванночкой выпаривания конденсата).

Демонтированную детализовку установить обратно в обратной последовательности.

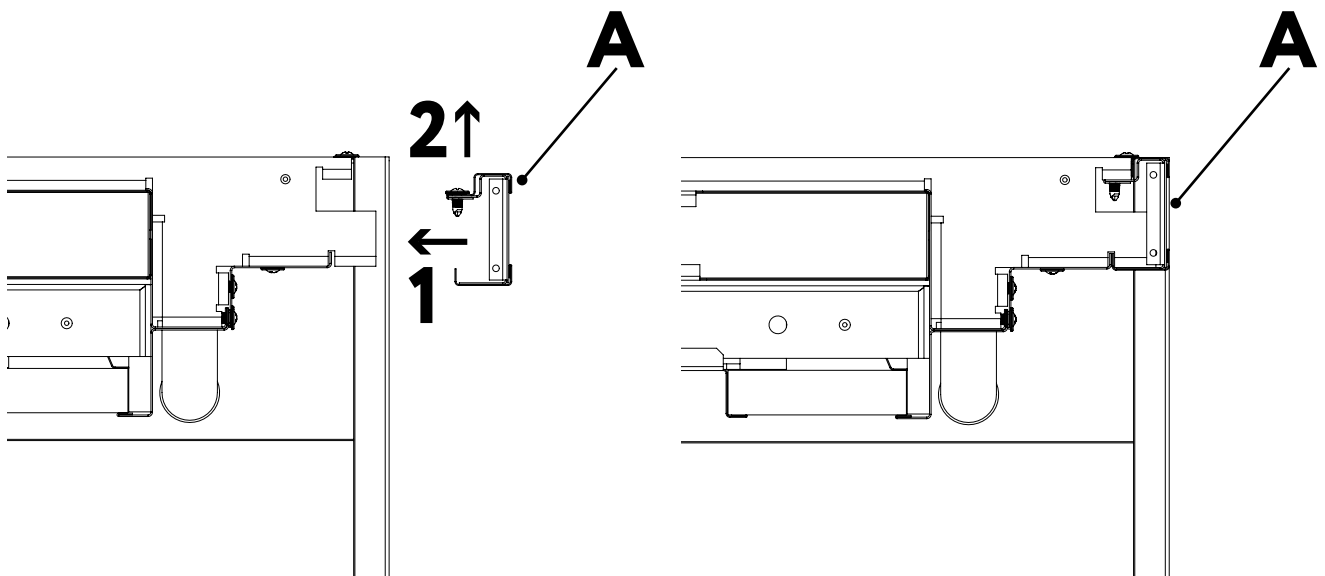
6. ДЕКОРАТИВНЫЕ ФРОНТАЛЬНЫЕ ПАНЕЛИ**A** Плафон подсветки полки 1 шт.**B** Панель носика Egger 1 шт.**B** Панель носика Egger 1 шт.**D** Саморез 4,2x13 мм***C** Саморез 4,2×19 мм*

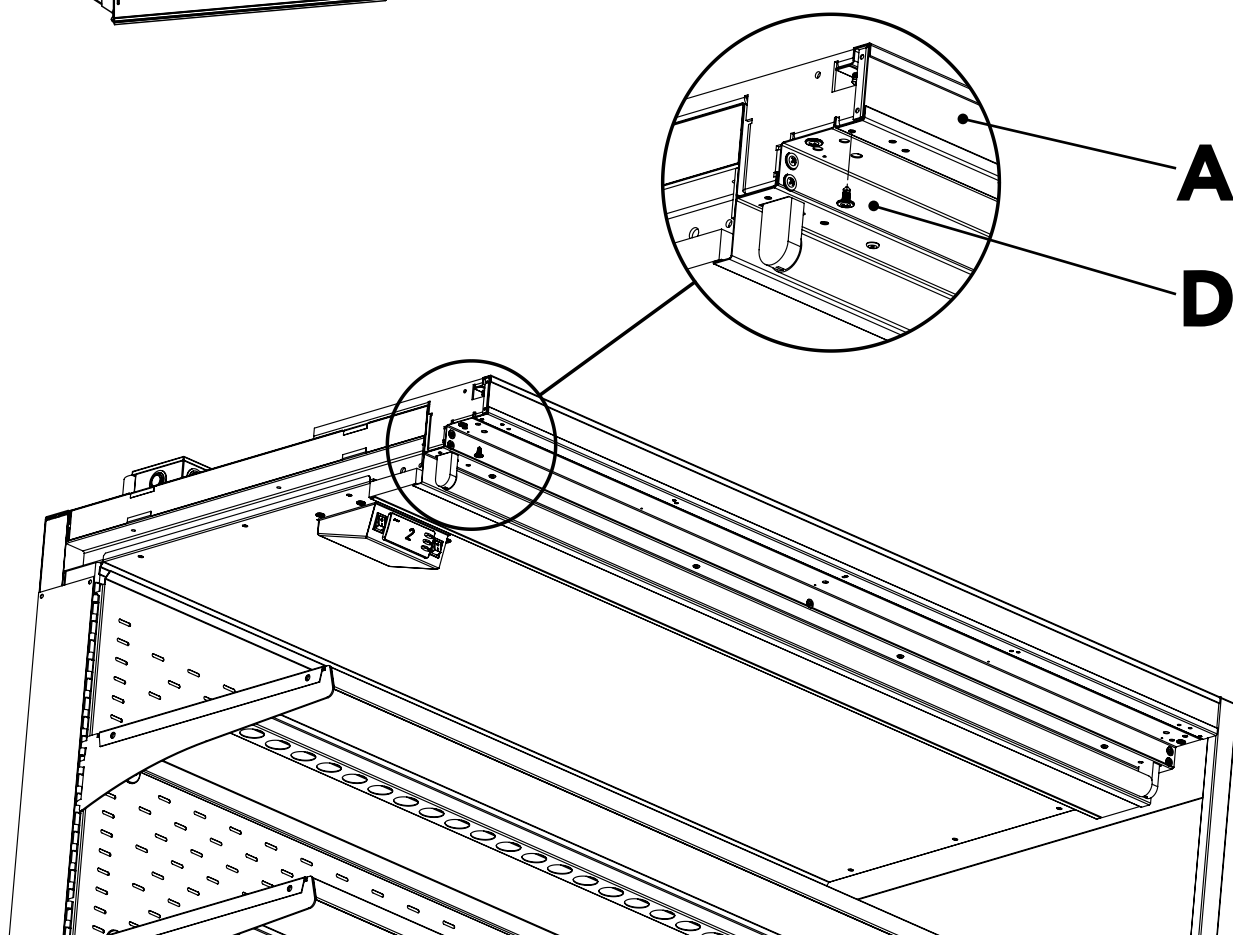
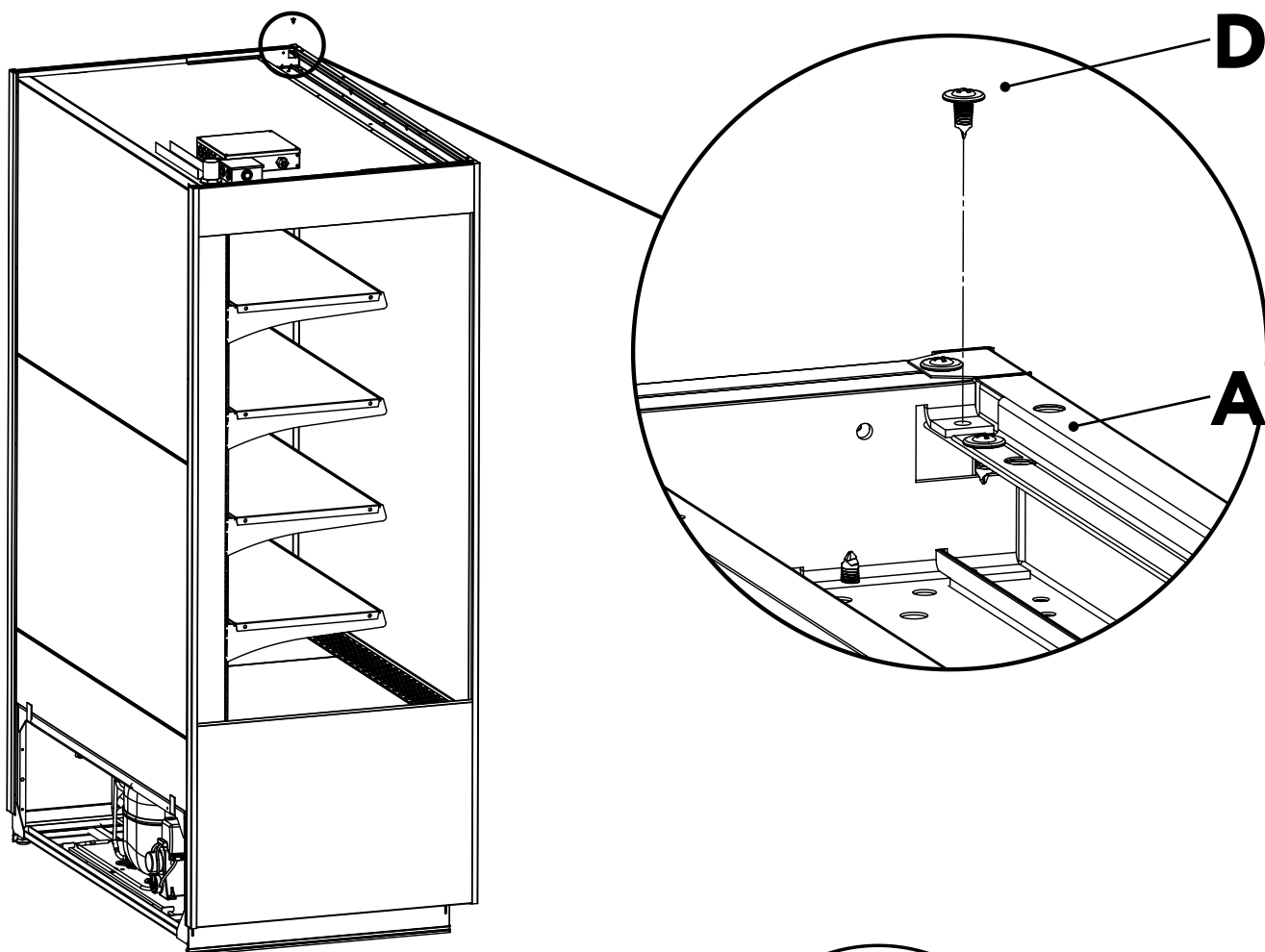
* Количество различается в зависимости от типоразмера горки.

6.1. Демонтировать: козырек (1), экран шторки (2), панель носика (3) и панель фронтальную (4), если они уже установлены на горке.

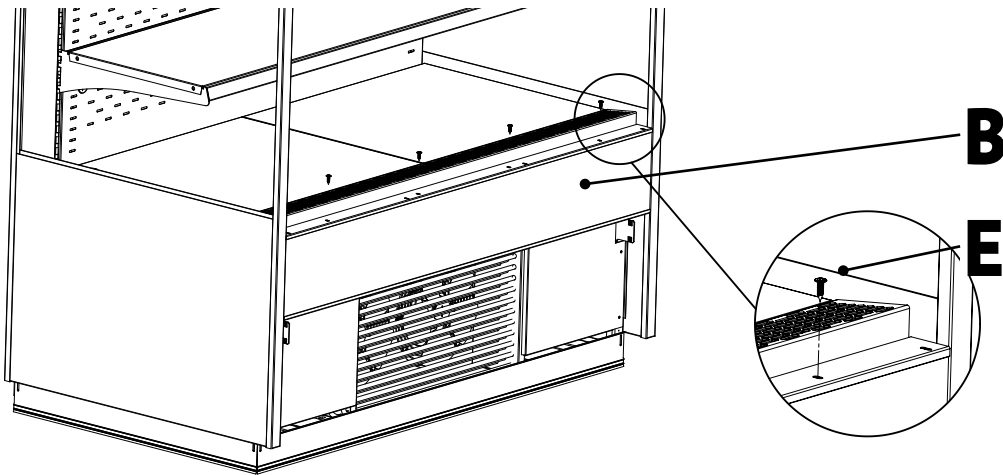
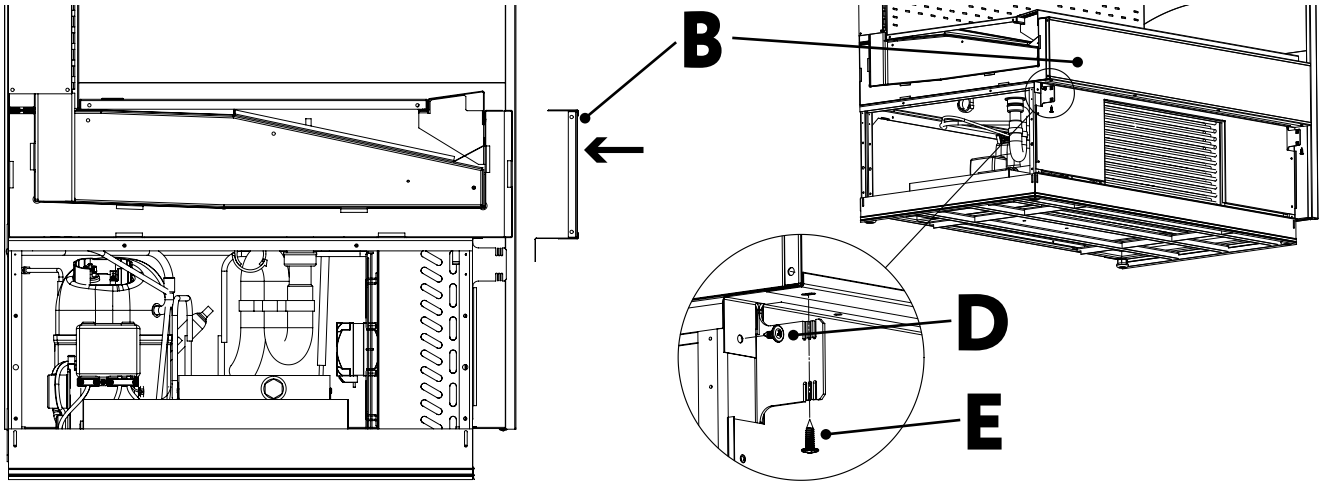


6.2. Установить козырек А.

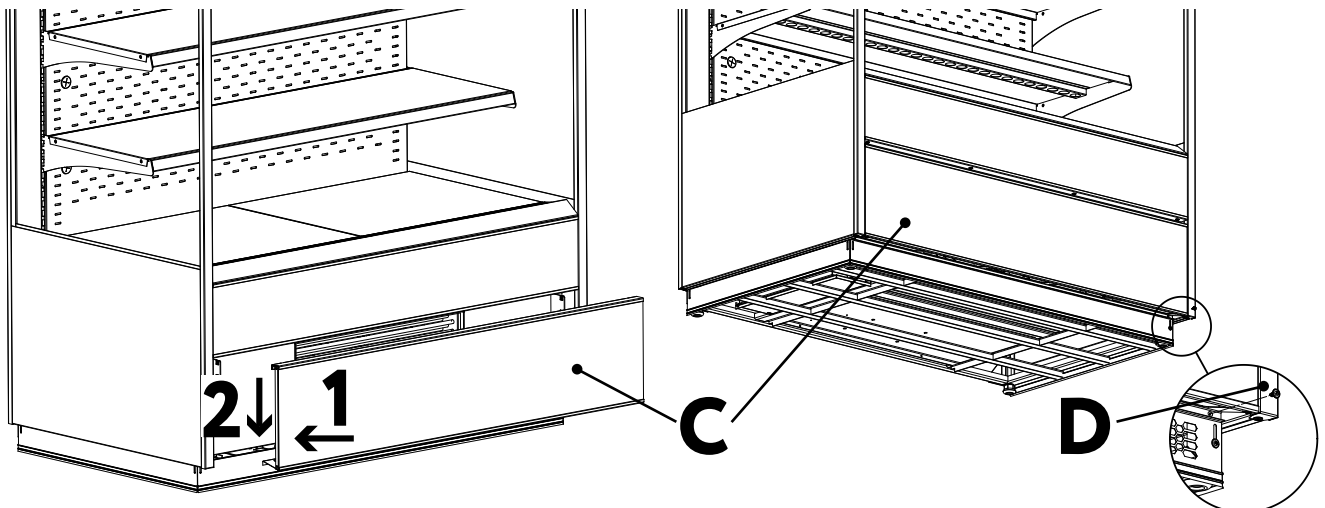




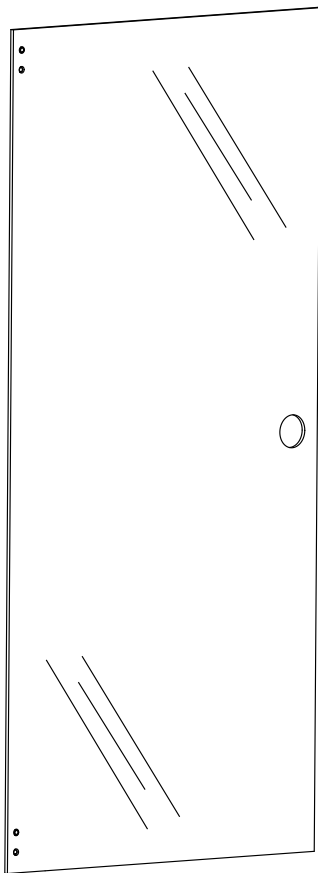
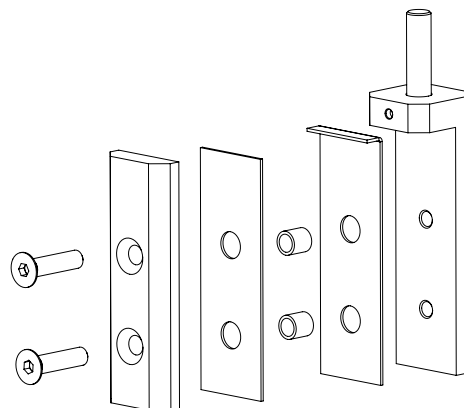
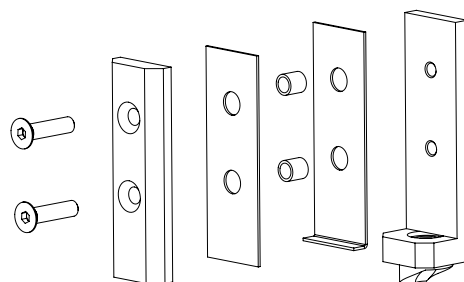
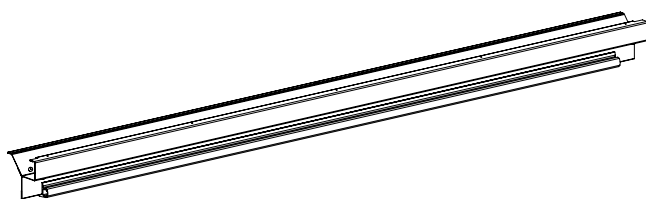
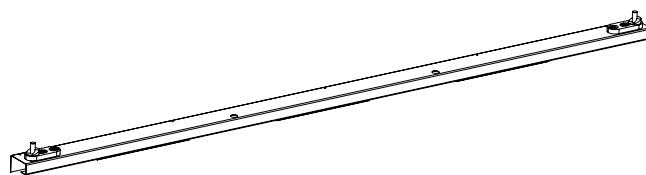
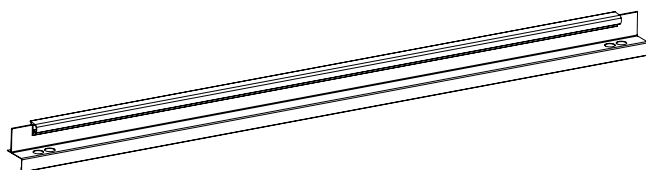
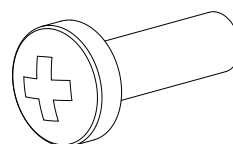
6.3. Установить панель носика В.

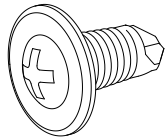


6.4. Установить панель фронтальную С.

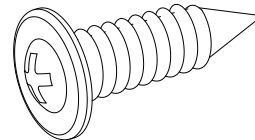


7. SG – СИСТЕМА ЭНЕРГОСБЕРЕГАЮЩИХ ДВЕРЕЙ

**A** Дверь стеклянная 2 шт.**B** Кронштейн петли верхней 2 шт.**C** Кронштейн петли нижней 2 шт.**D** Траверса опорная верхняя 1 шт.**E** Траверса опорная нижняя 1 шт.**F** Накладка траверсы опорной нижней 1 шт.**G** Винт М6х20 DIN 7985*



M Саморез 4,2x13 мм*



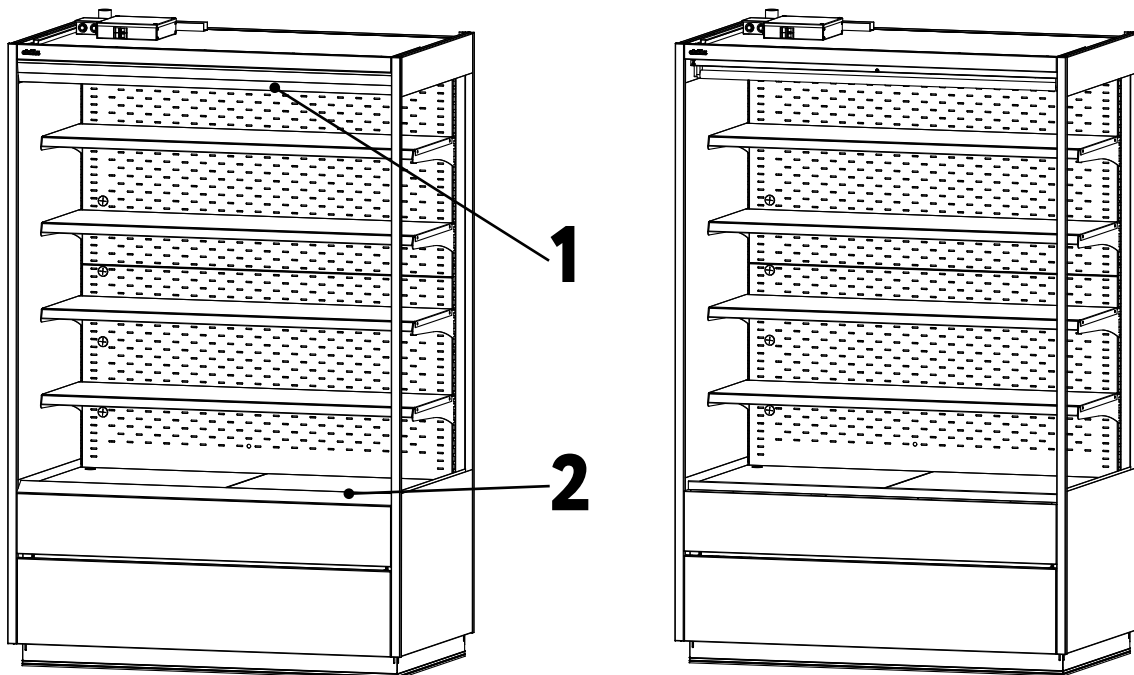
I Саморез 4,2x19 мм*

* Количество различается в зависимости от типо-размера горки.

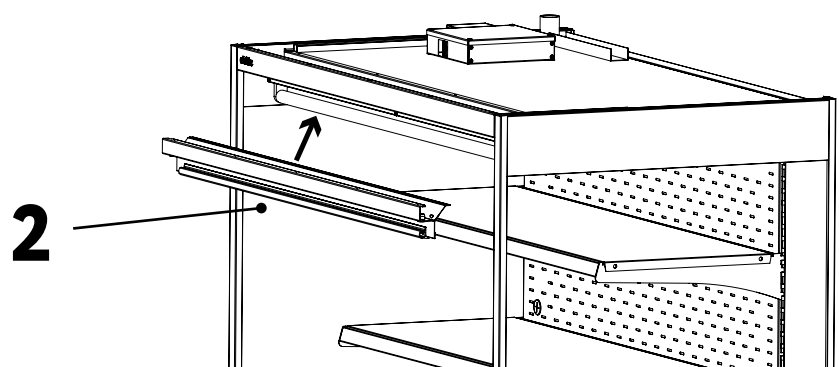
7.1. Демонтировать: экран шторки (1) и панель ценникодержателя (2), если они уже установлены на горке.

Было

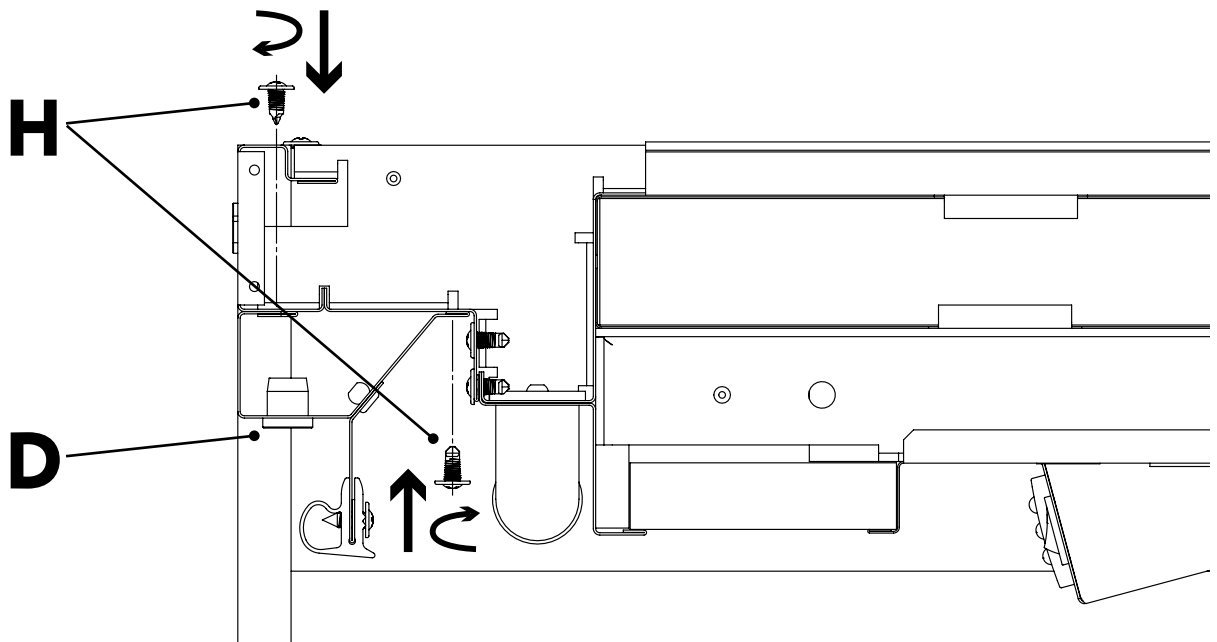
Стало



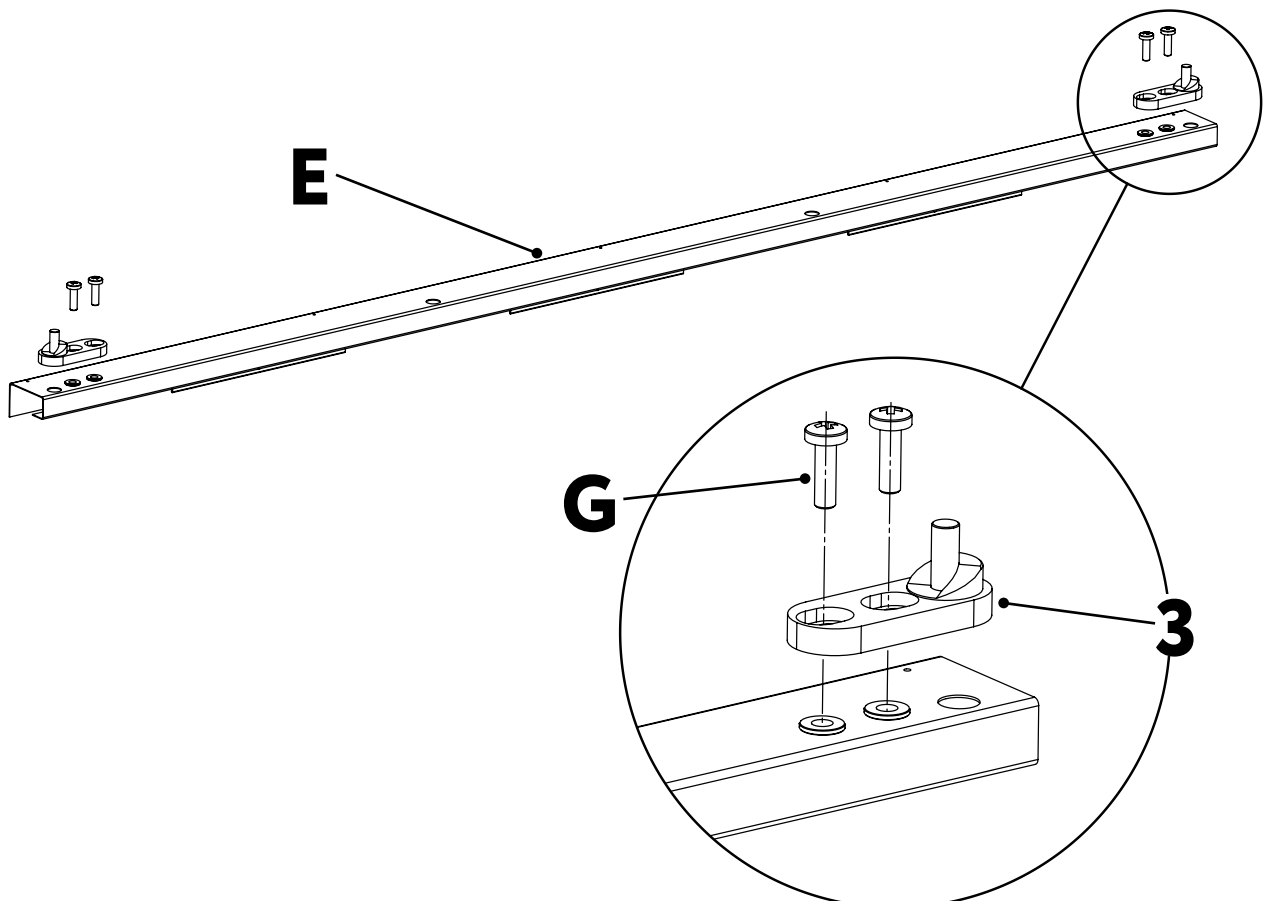
7.2. Установить траверсу опорную верхнюю D, пристыковав ее к козырьку.



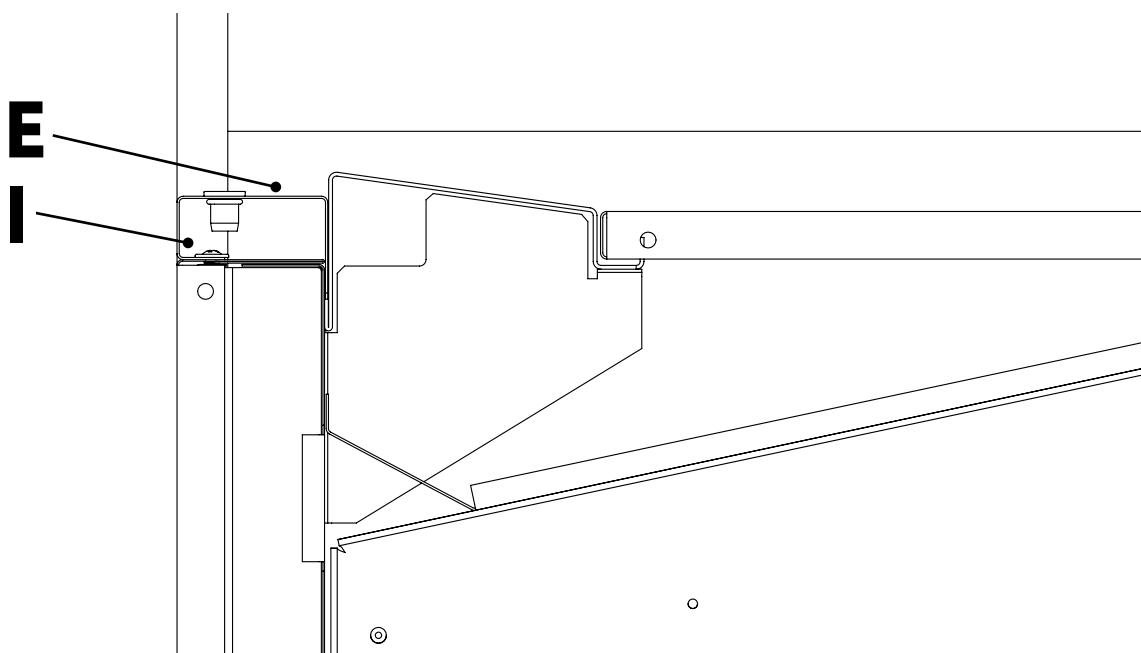
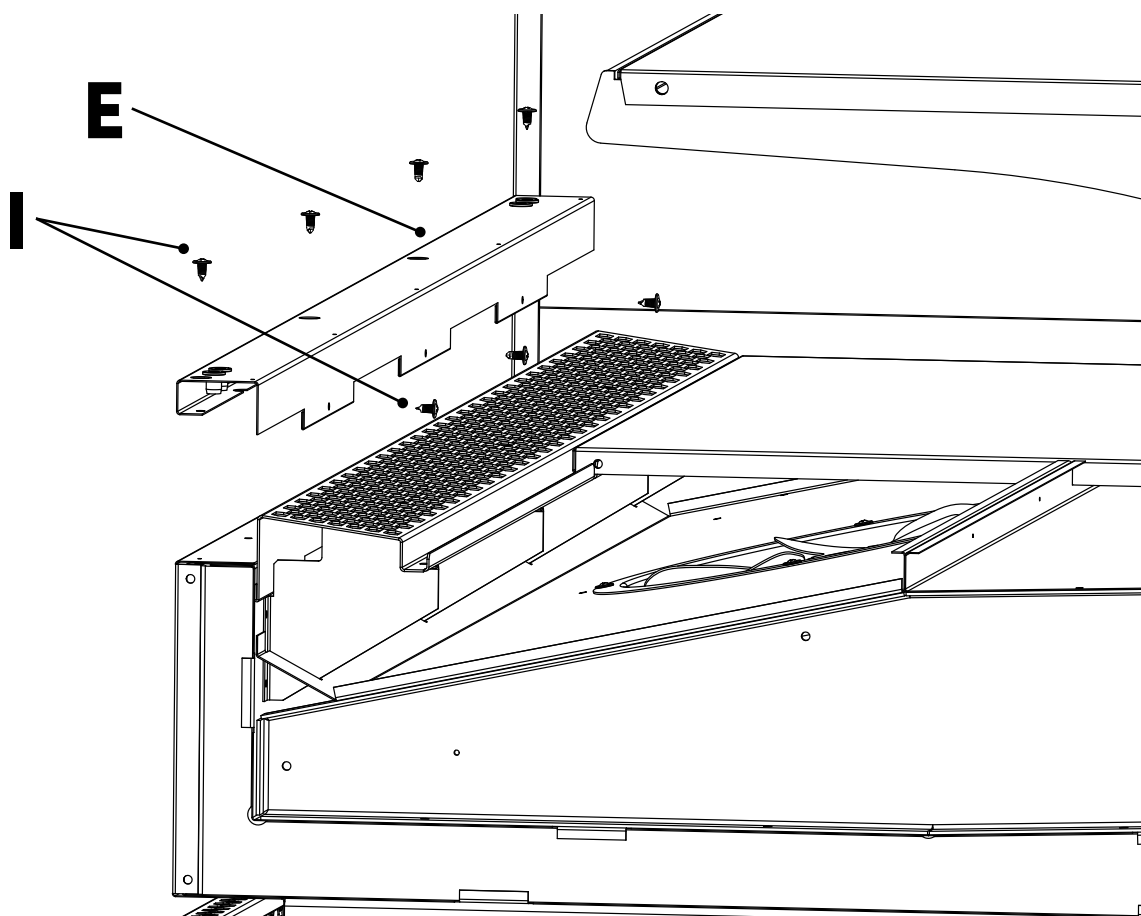
Закрепить саморезами Н по разметке в сопрягаемой деталировке.



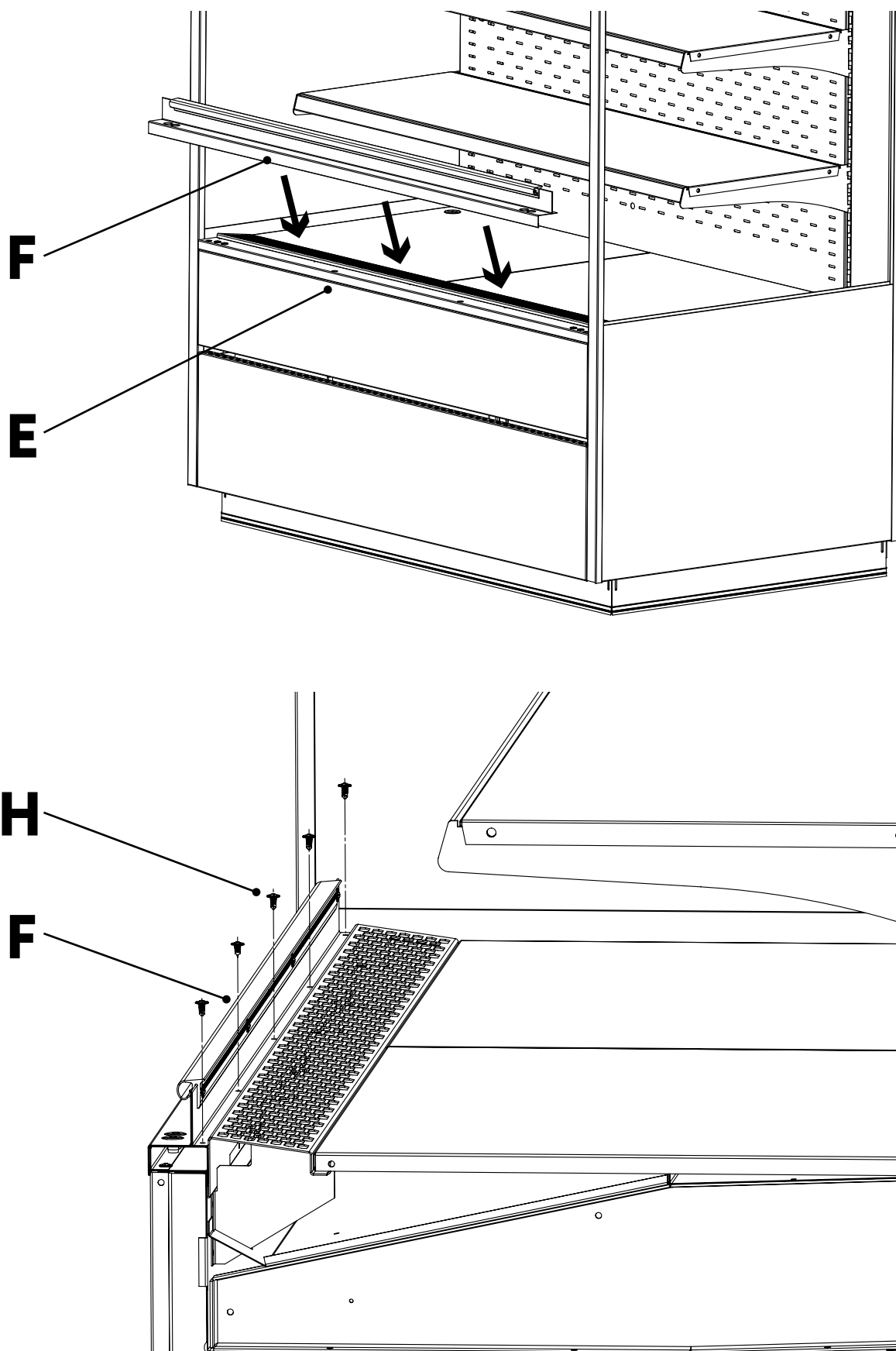
7.3. Подготовить траверсу опорную нижнюю Е к установке в горку, для чего демонтировать с нее оба основания петель 3.



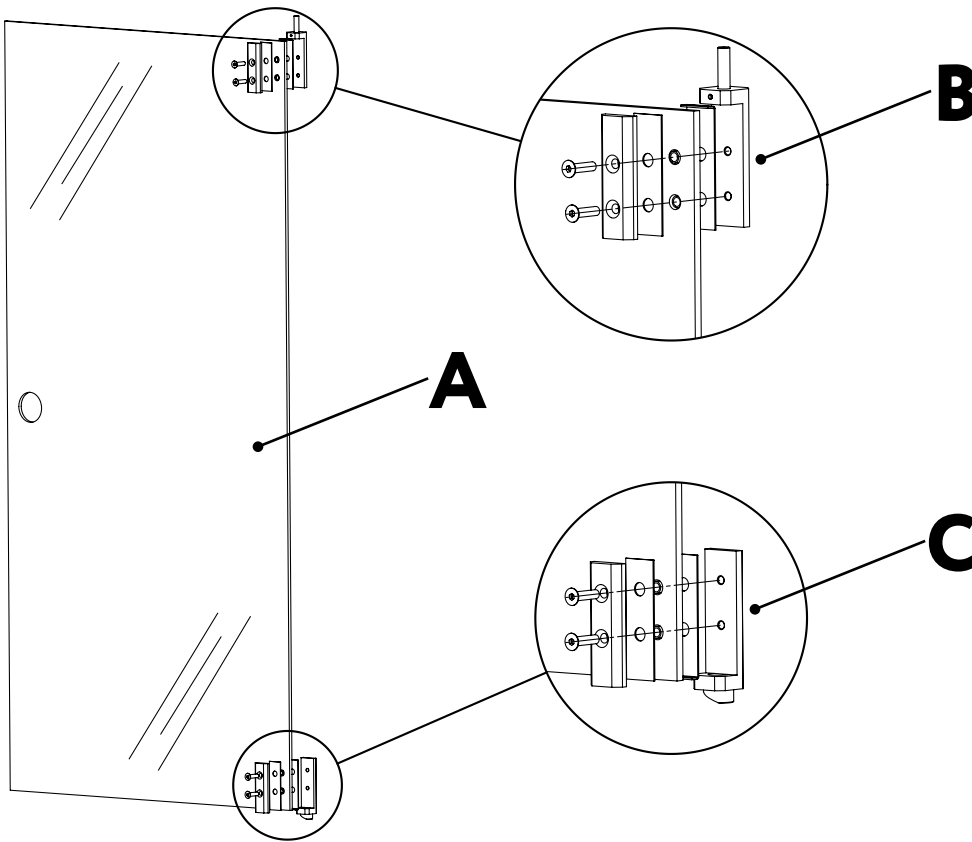
7.4. Установить траверсу опорную нижнюю E с демонтированными основаниями петель, зафиксировать саморезами I.



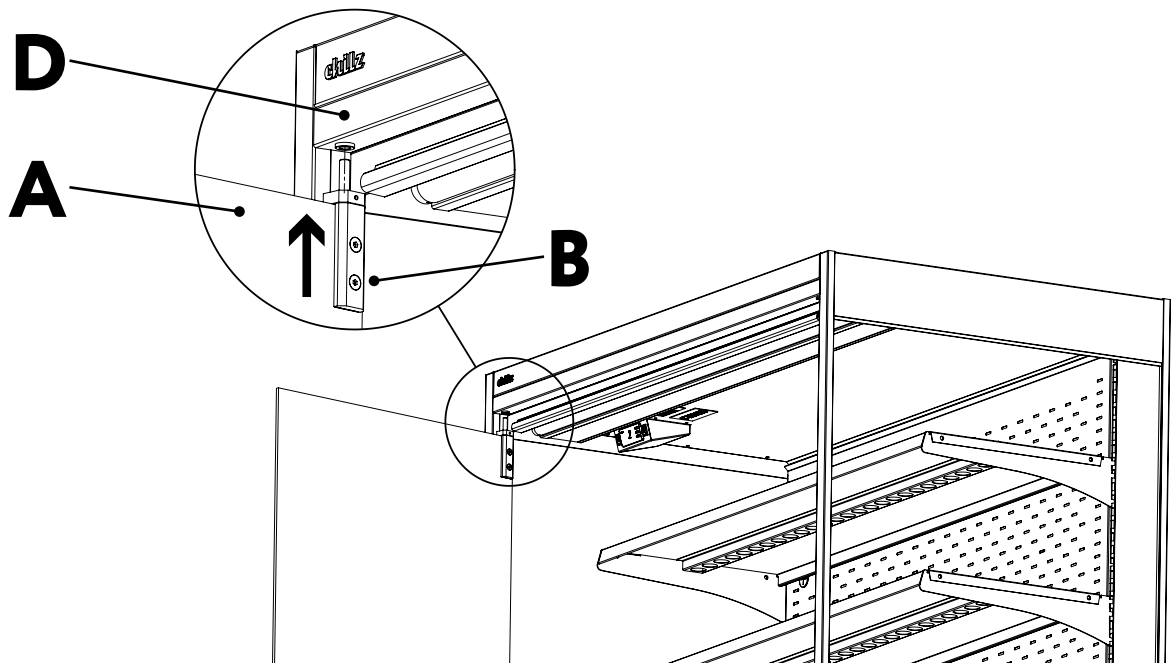
7.5. Установить накладку траверсы опорной нижней F на траверсу опорную нижнюю E, зафиксировать саморезами H по разметке в сопрягаемых деталях.



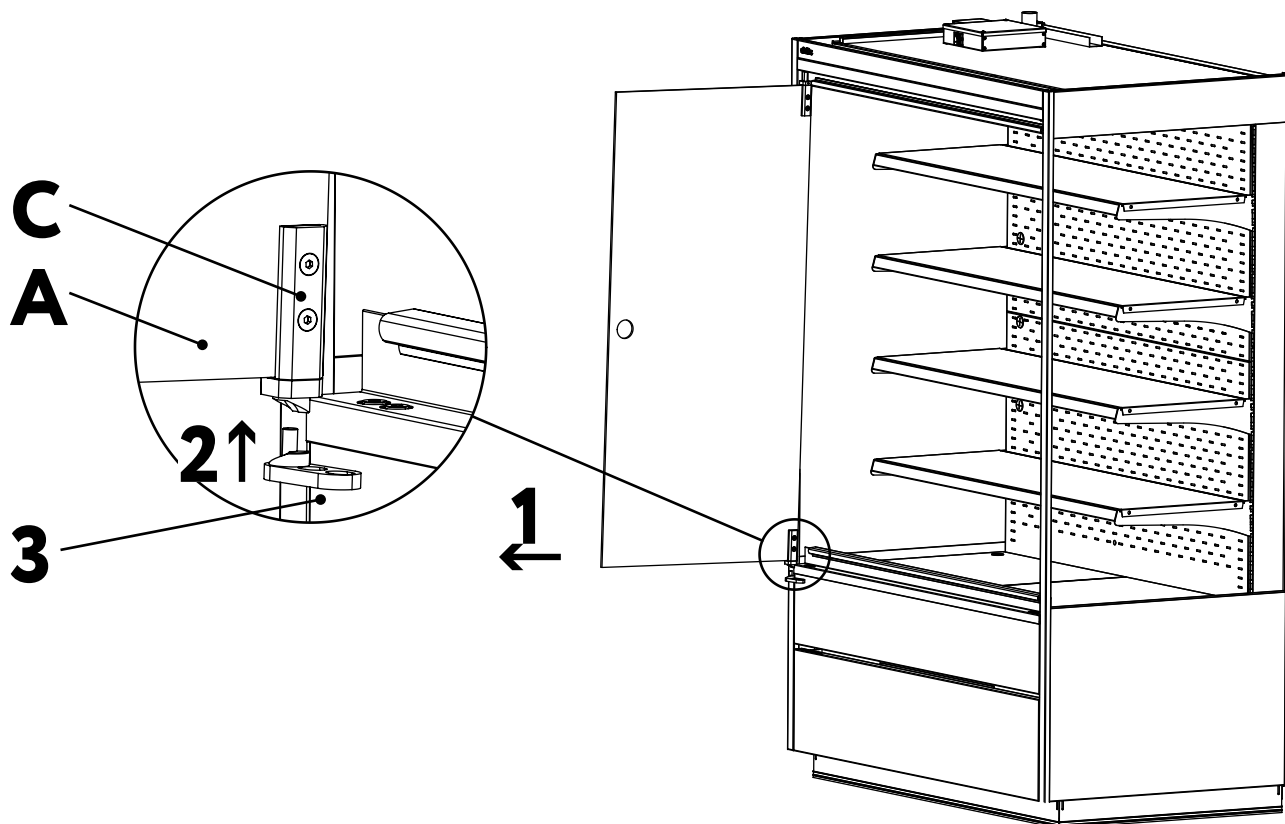
7.6. Установить кронштейны петель В и С на две двери-стеклянные А согласно иллюстрации.



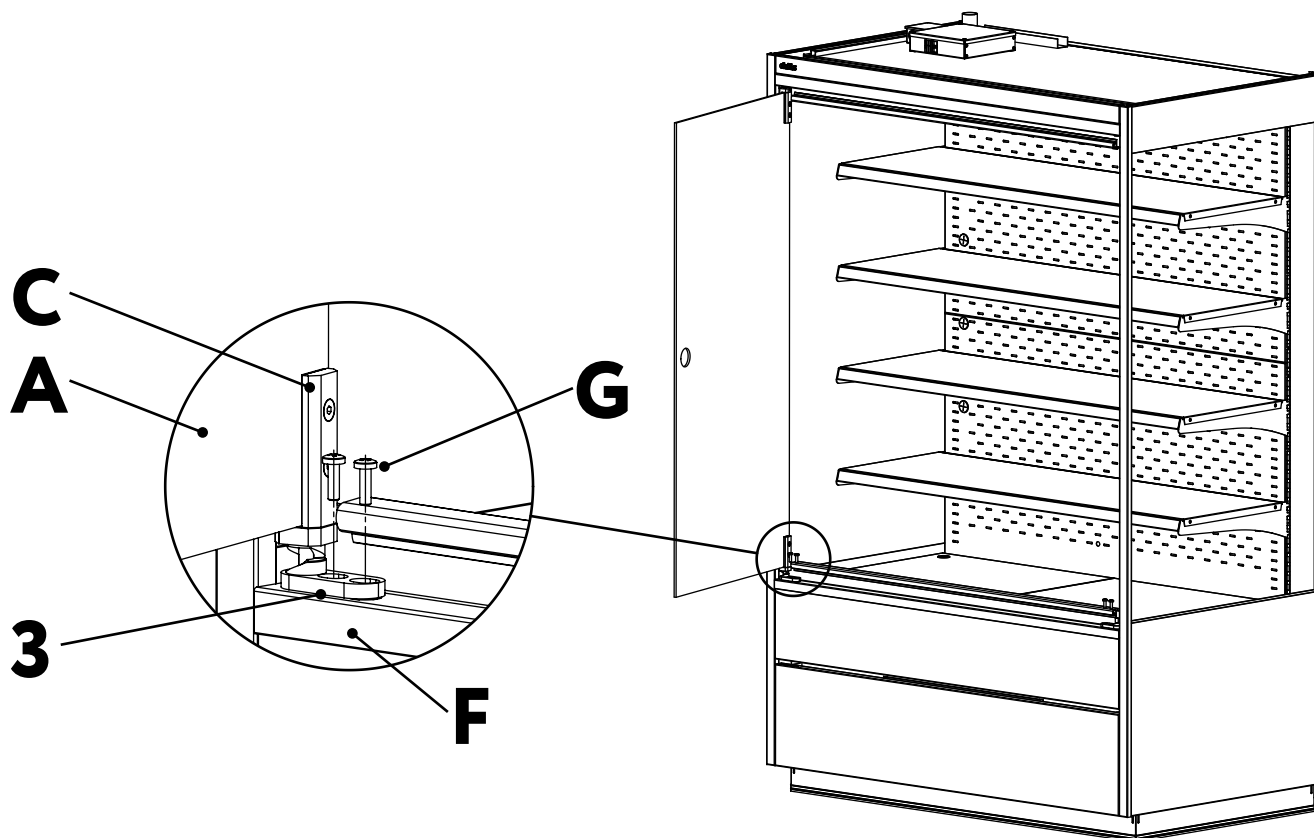
7.7. Установить стеклянную дверь А с предусмотренными кронштейнами петель В и С в проем дверей горки. Для этого первым шагом завести ось верхнего кронштейна петли В во втулку верхней траверсы опорной D.



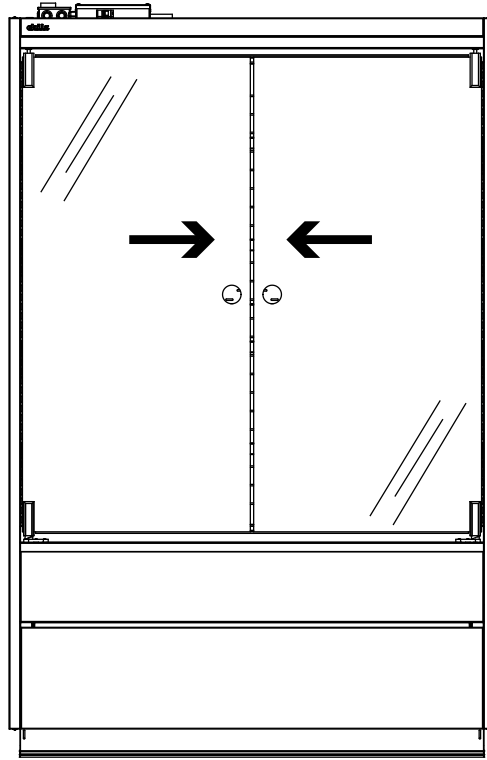
Далее аккуратно отклонить низ стеклянной двери А наружу и приставить основание петли 3.



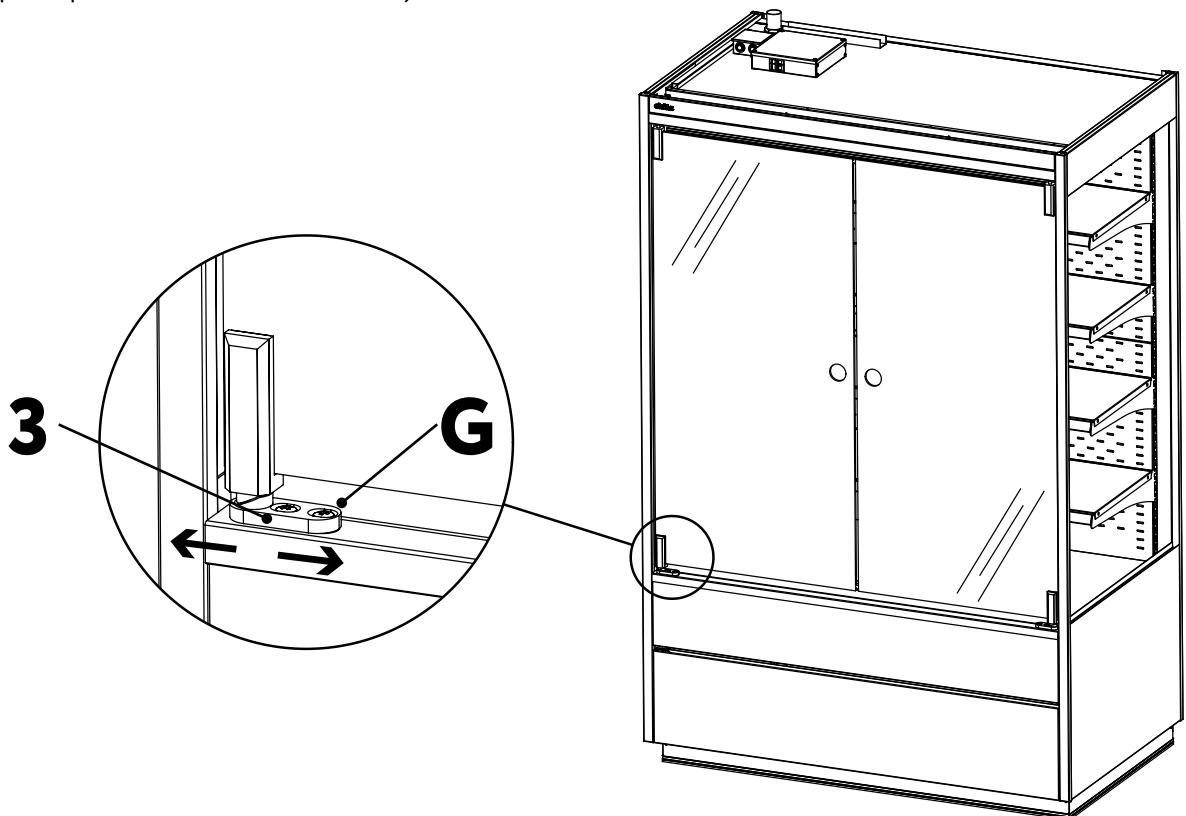
Затем отклонить дверь стеклянную в исходное положение, придерживая основание петли 3 рукой, и зафиксировать нижнюю петлю винтами G.



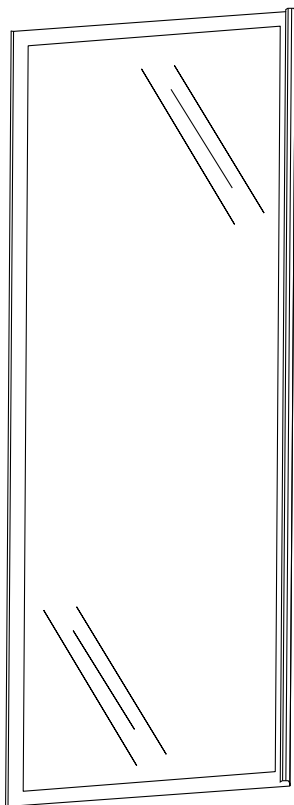
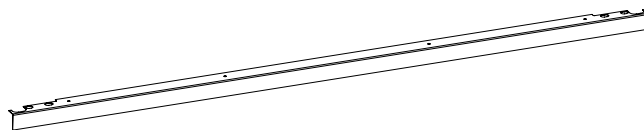
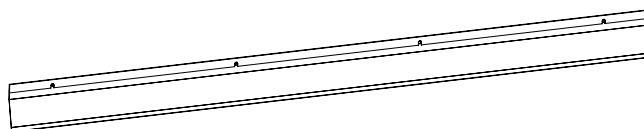
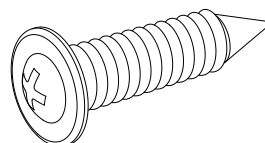
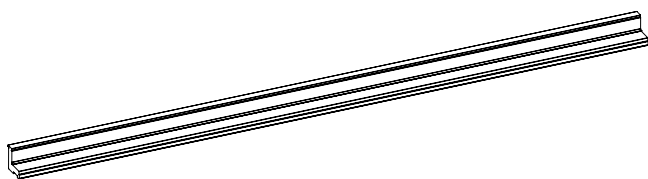
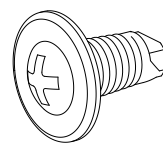
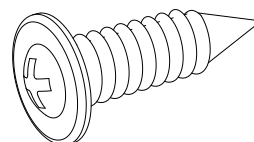
7.8. Выровнять двери стеклянные, обеспечив равный зазор между ними и единые горизонтальные линии по верху и низу дверей



Регулировка обеспечивается основаниями нижних петель 3 (предварительно ослабить винты G).

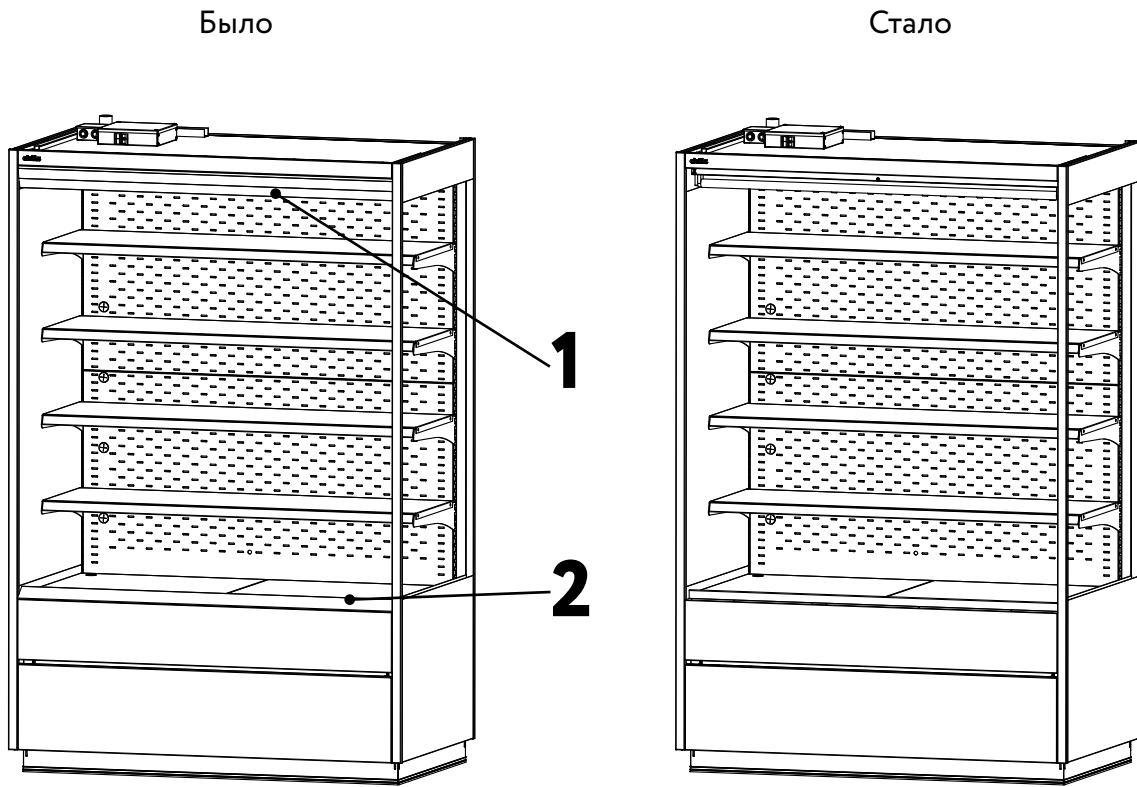


8. DG – СИСТЕМА ЭНЕРГОСБЕРЕГАЮЩИХ ДВЕРЕЙ

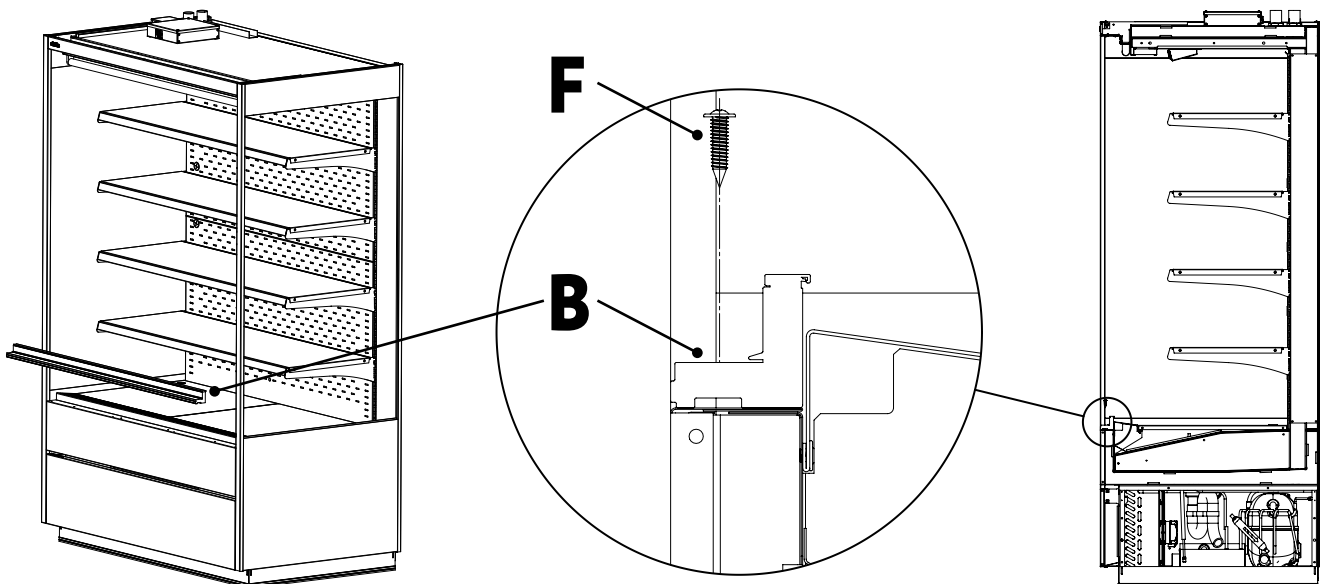
**A** Дверь 2 шт.**D** Накладка рамы 2 шт.**E** Экран лампы 1 шт.**F** Саморез 4,8×25***B** Траверса рамы нижняя 1 шт.**G** Саморез 4,2×13 мм***C** Траверса рамы верхняя 1 шт.**H** Саморез 4,2×19 мм*

* Количество различается в зависимости от типоразмера горки.

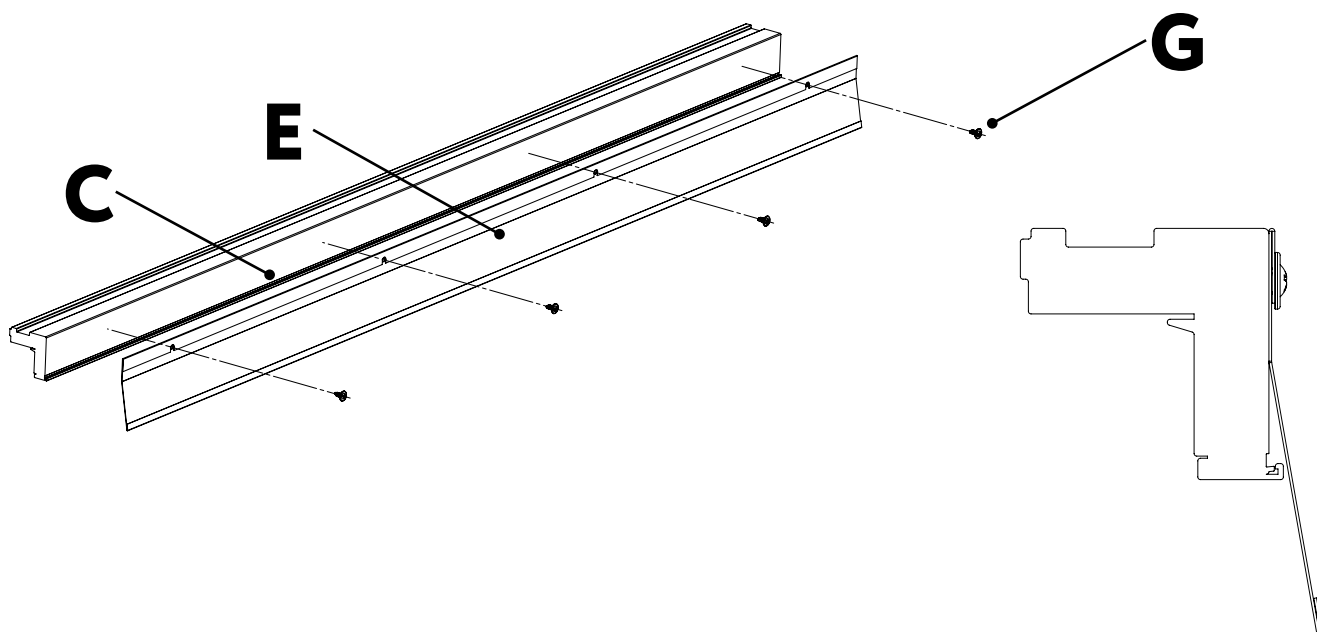
8.1. Демонтировать: экран шторки (1) и панель ценни-кодержателя (2), если они уже установлены на горке.



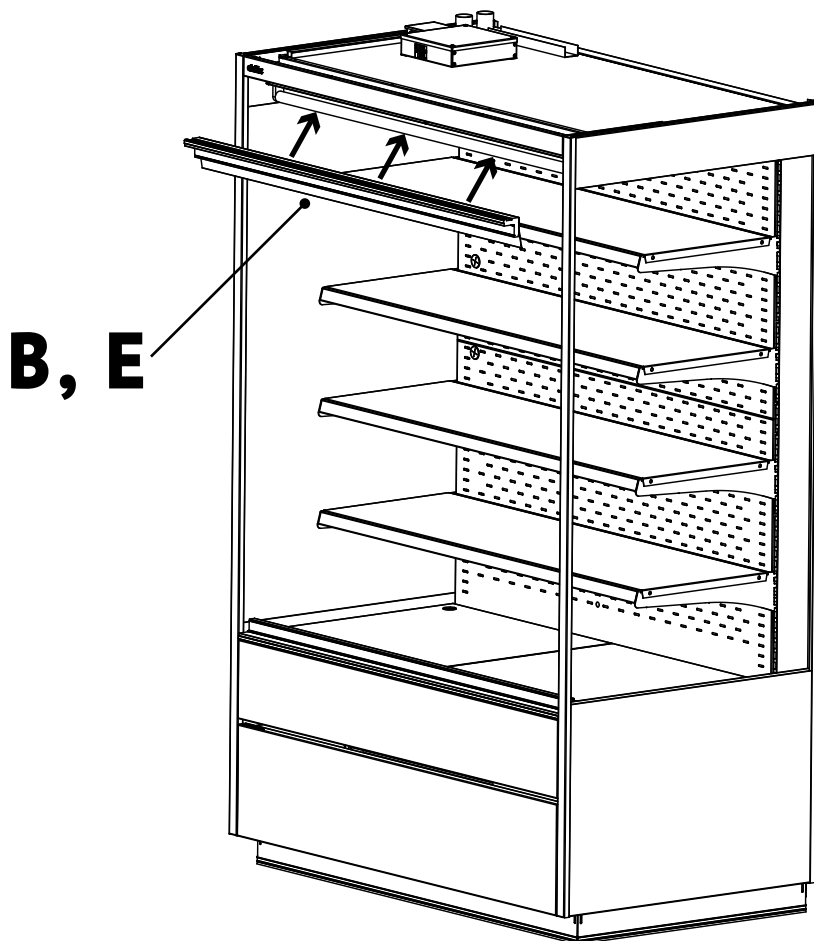
8.2. Установить траверсу рамы нижнюю В, закрепить саморезами F через соответствующие отверстия в траверсе рамы.

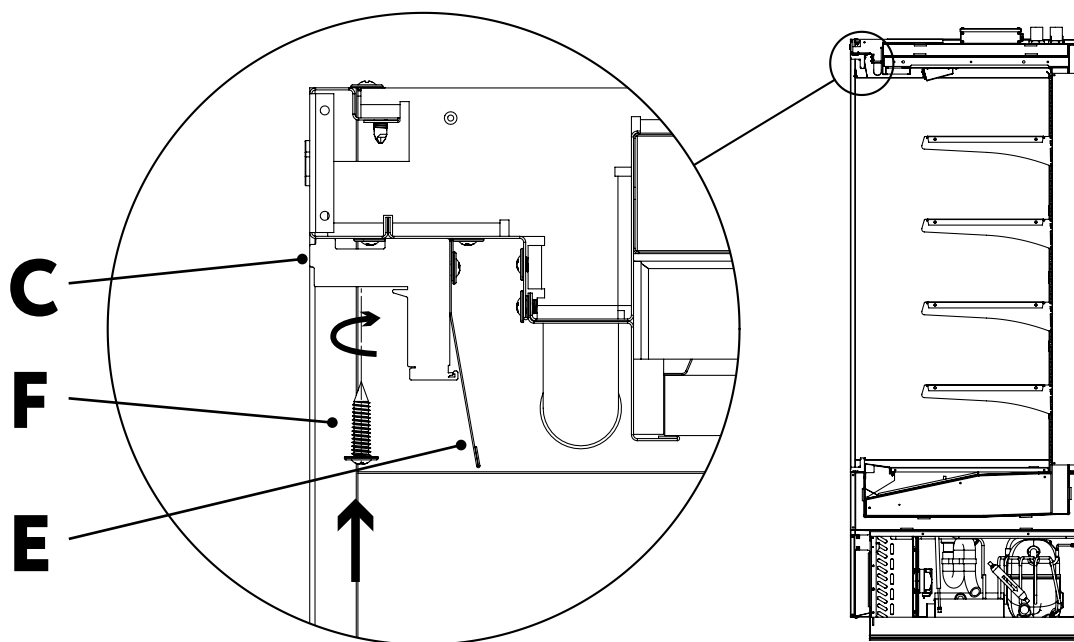


8.3. Закрепить экран лампы E на траверсе рамы верхней C саморезами G.

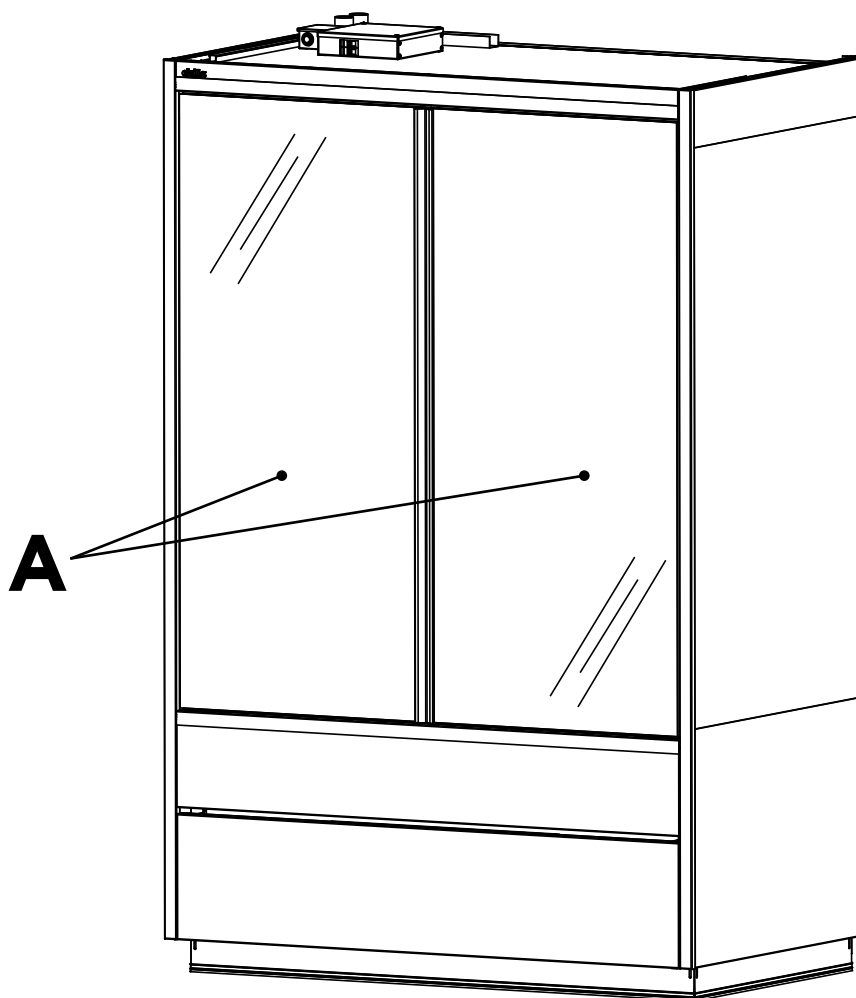


8.4. Установить траверсу рамы верхнюю C с предустановленным экраном лампы E под козырек горки, закрепить саморезами F.

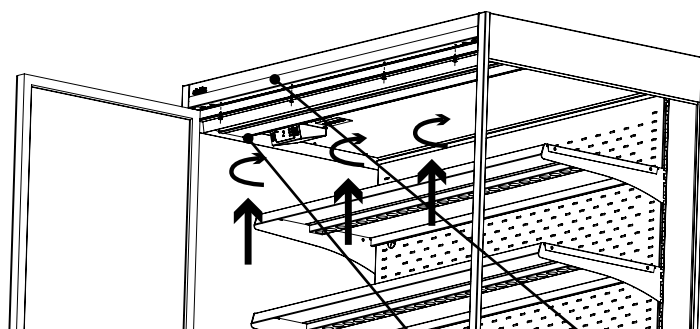
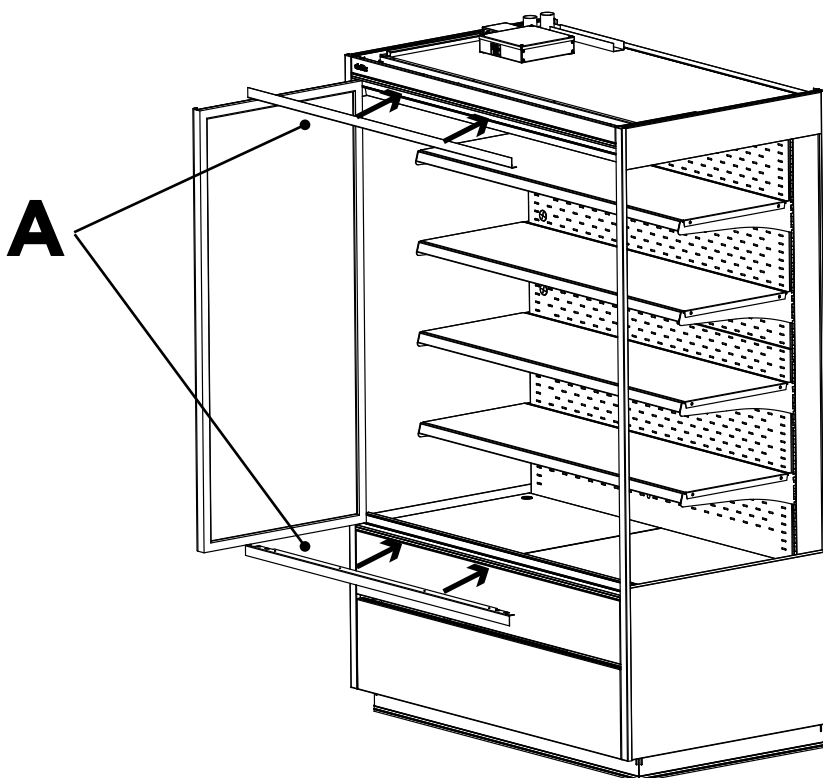




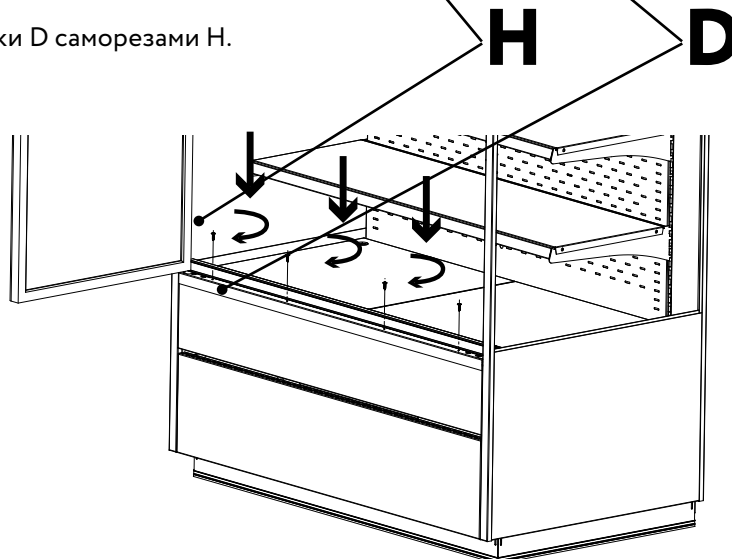
8.5. Установить обе двери A в раму согласно инструкции изготовителя дверной системы Cisplast 19E.



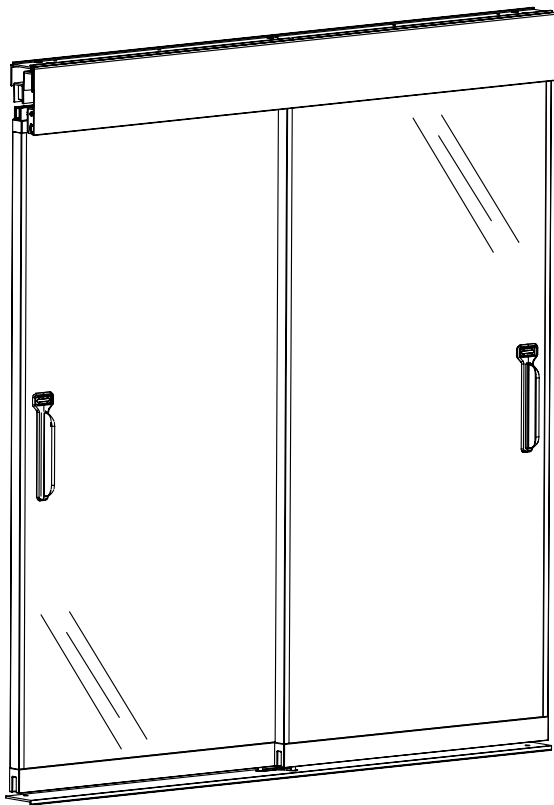
8.6. Открыть обе двери и приставить накладки рамы D (верхнюю и нижнюю).



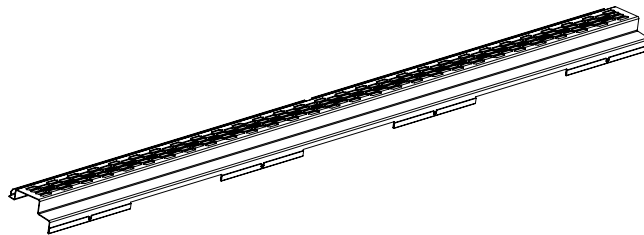
Затем закрепить накладку D саморезами H.



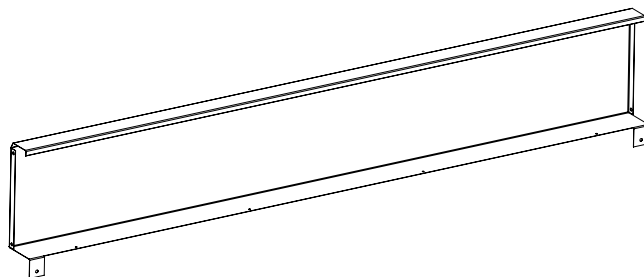
9. SD – СИСТЕМА ЭНЕРГОСБЕРЕГАЮЩИХ ДВЕРЕЙ-КУПЕ



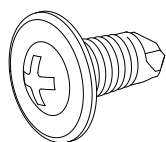
A Комплект дверей-купе 1 шт.



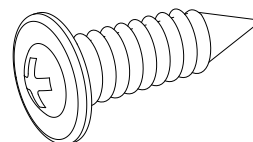
B Панель вентиляционная 1 шт.



C Панель носика 1 шт.



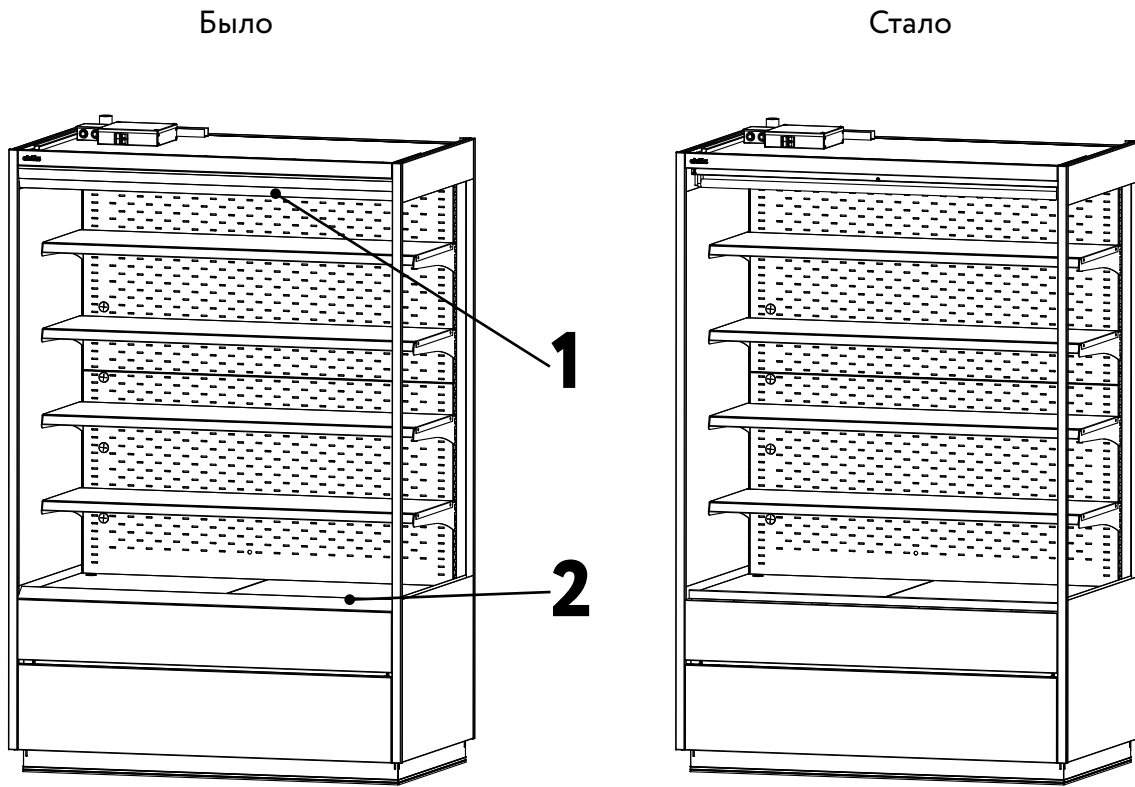
G Саморез 4,2x13 мм*



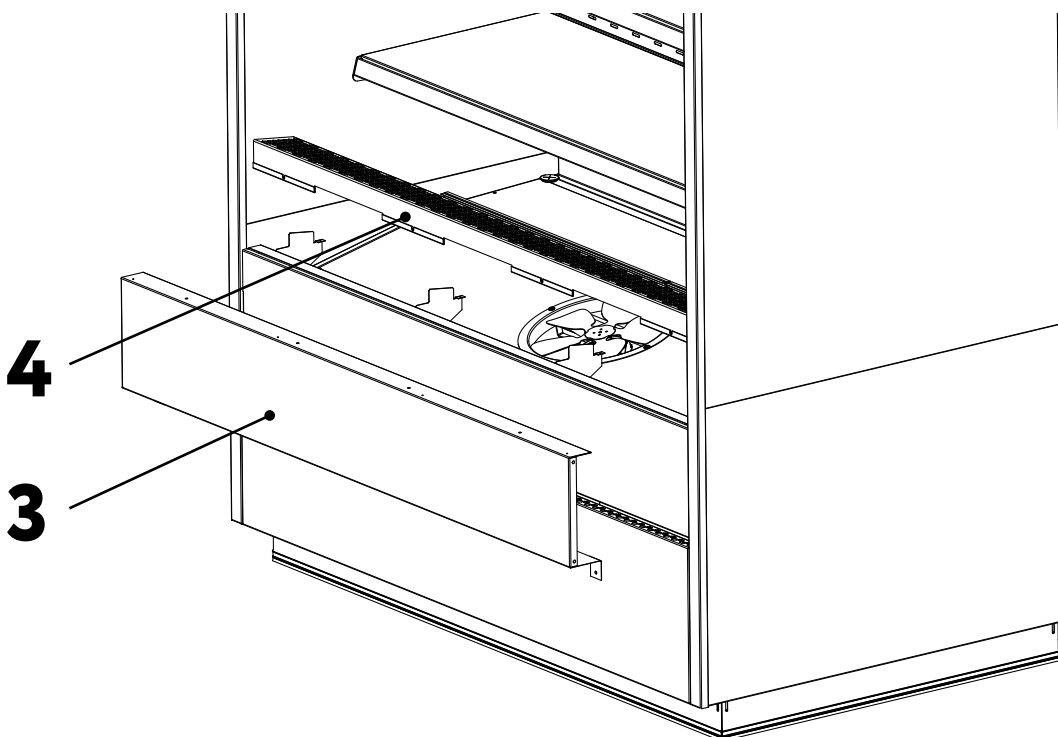
H Саморез 4,2x19 мм*

* Количество различается в зависимости от типоразмера горки.

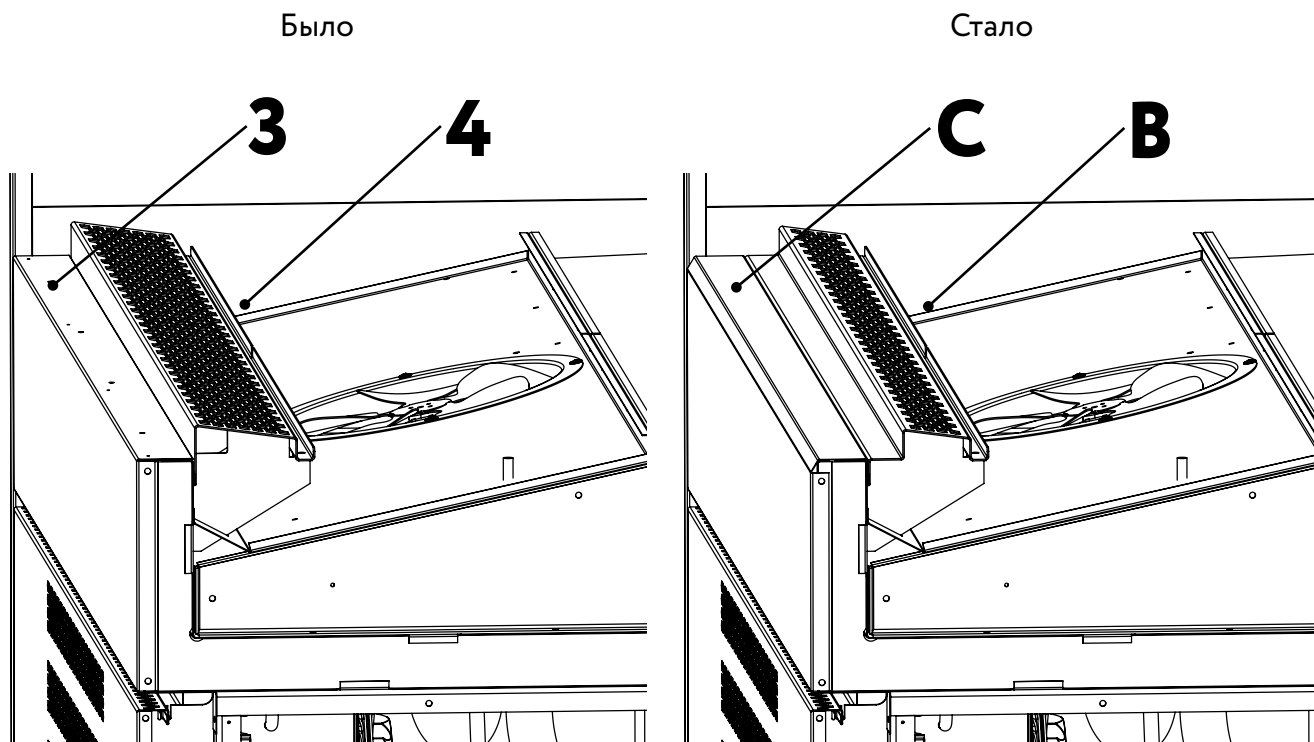
9.1. Демонтировать: экран шторки (1) и панель ценникодержателя (2), если они уже установлены на горке.



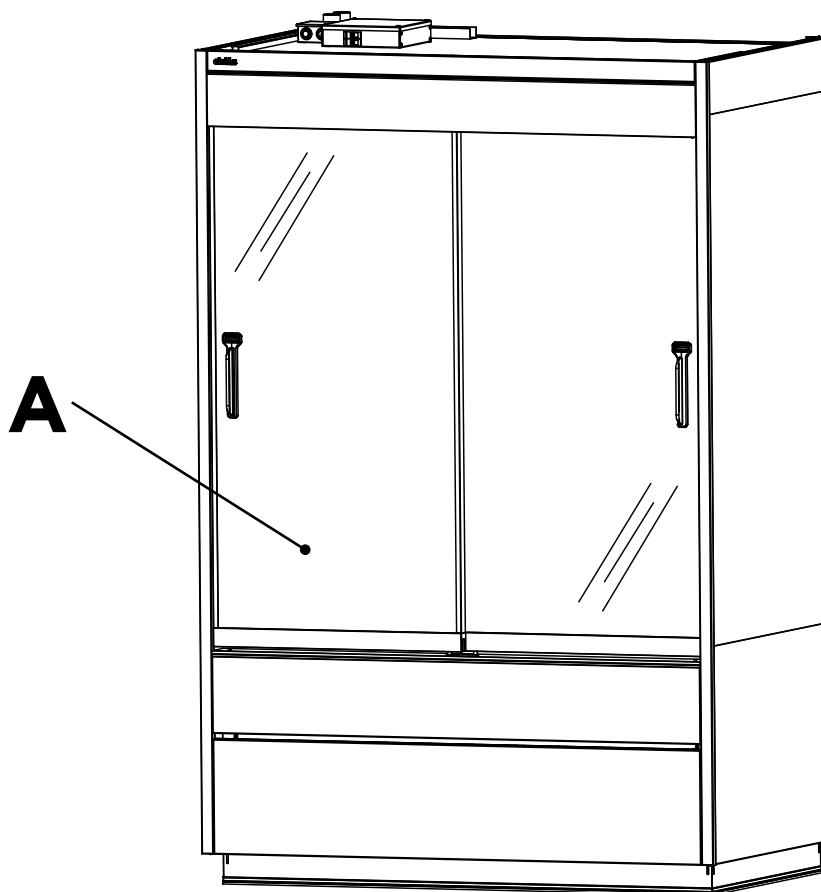
9.2. Демонтировать панель носика (3) и панель вентиляционную (4), если они уже установлены на горке.



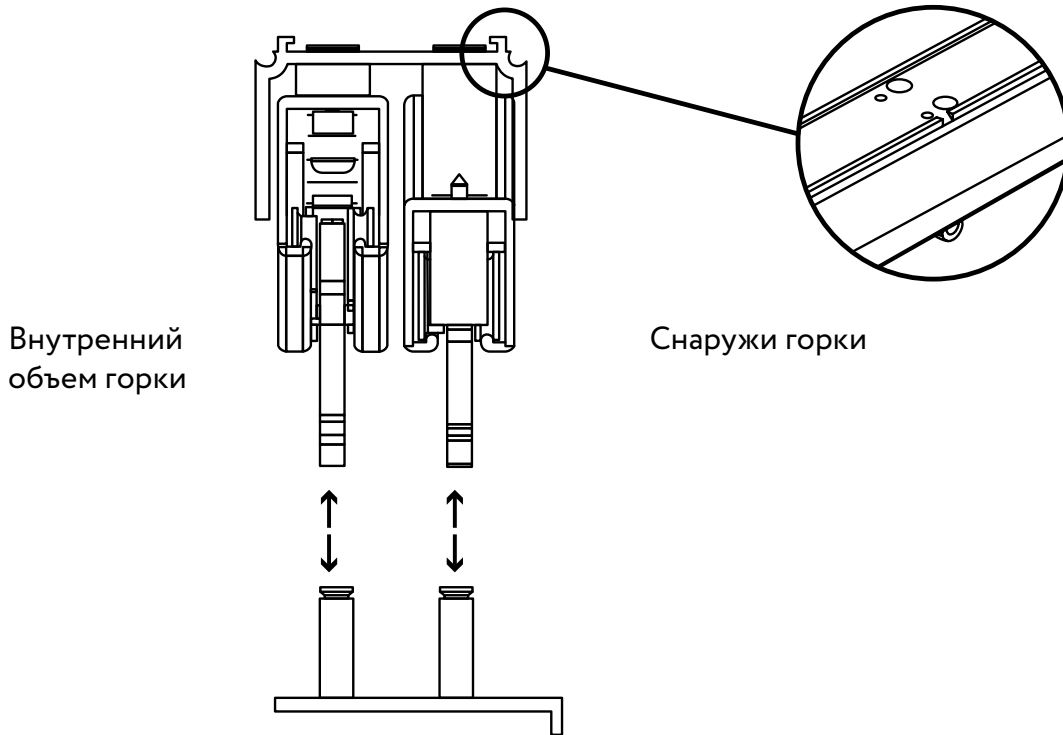
9.3. Взамен демонтированных деталей установить детали из комплекта В и С. Закрепить саморезами D и E.



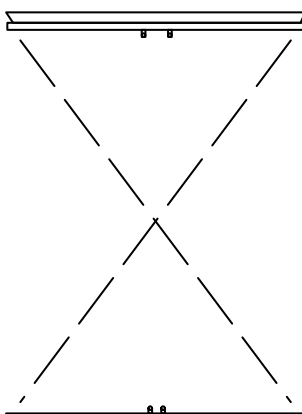
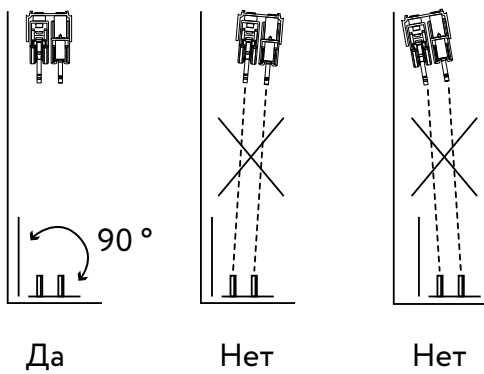
9.4. Установить двери-купе.



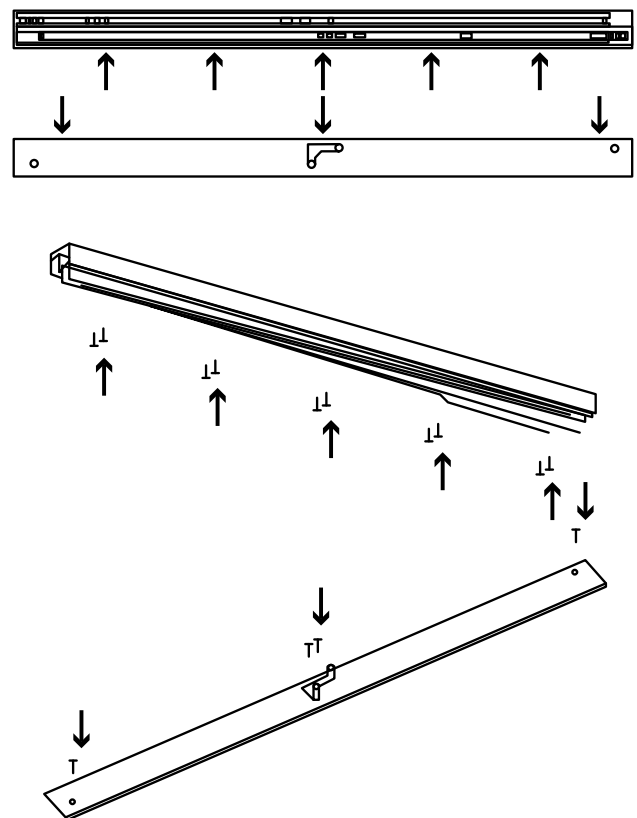
9.4.1. Установить верхний и нижний профиль дверной системы в горку на установочные площадки и закрепить саморезами, входящими в комплект дверной системы.



Проверить перпендикулярность установки рамы и равенство диагоналей.



$$A = B (+/- 2 \text{ мм})$$

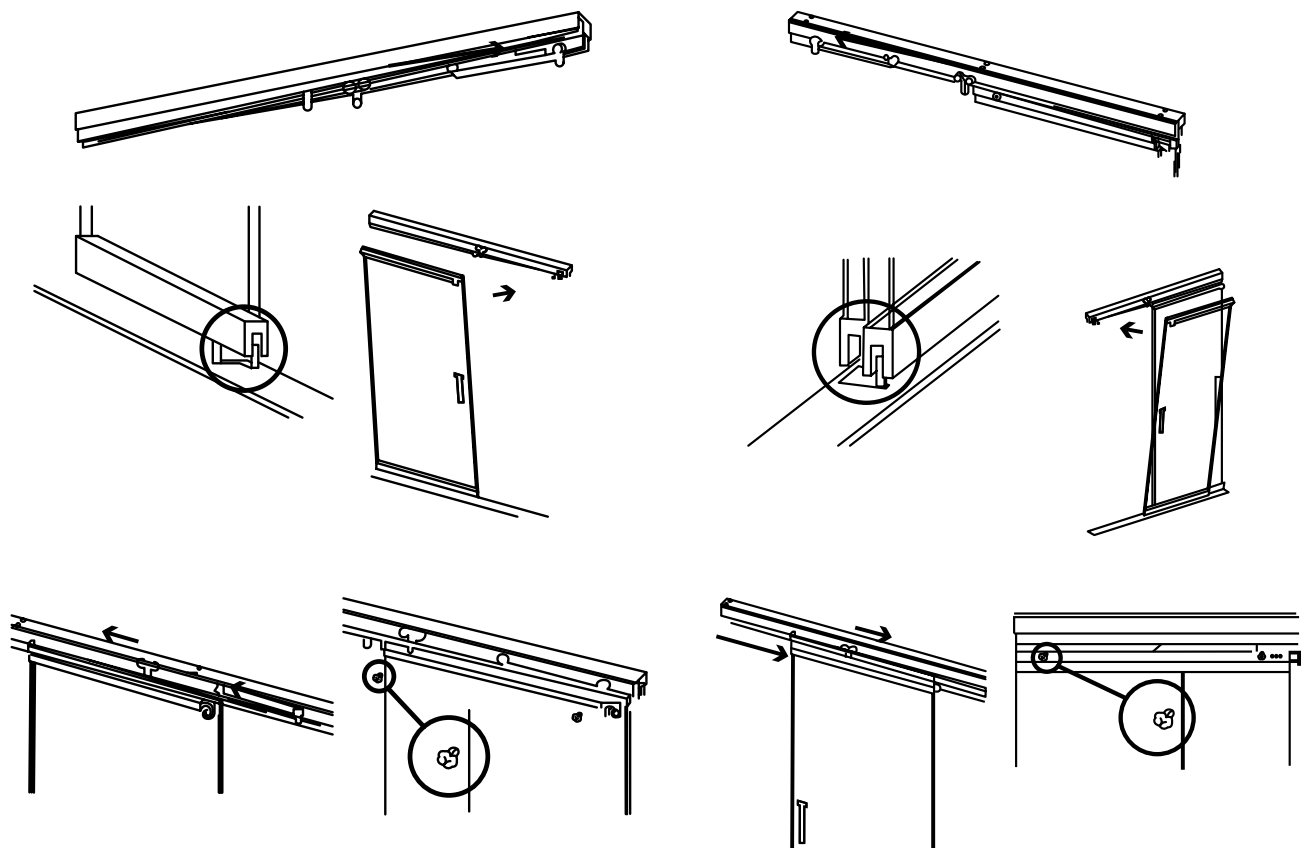


9.4.2. Установить и настроить двери раздвижные, начиная с правой внутренней двери.

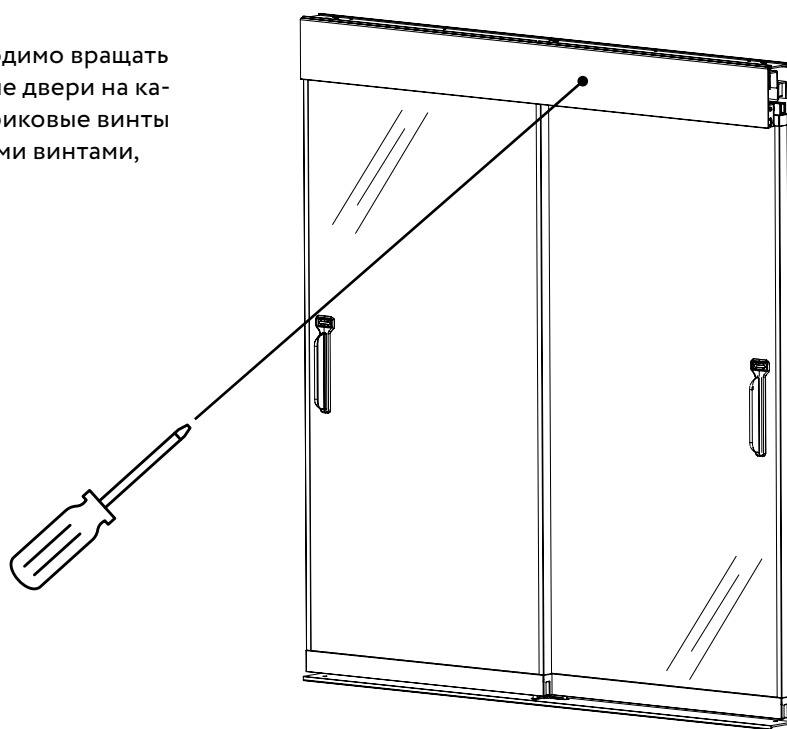
Насадить нижнюю часть двери на дальний направляющий стержень, поставить дверь вертикально.

Задвинуть каретки в верхнюю часть двери и закрепить эксцентриковыми винтами через соответствующие отверстия.

Левая наружная дверь устанавливается аналогично правой внутренней двери.

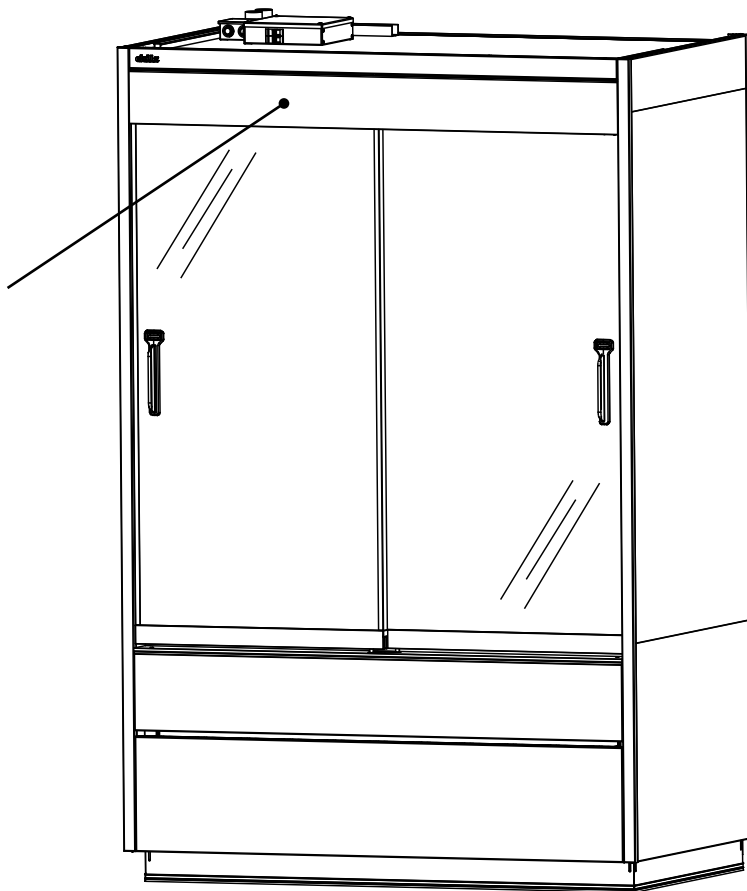


9.4.3. Для выравнивая дверей необходимо вращать эксцентриковые винты, фиксирующие двери на каретках. После регулировки эксцентриковые винты дополнительно зафиксировать малыми винтами, входящими в комплект поставки.



9.4.4 Установить снаружи накладку декоративную на верхнюю траверсу рамы.

Накладка
декоративная



ПРИЛОЖЕНИЕ А

АКТ ВВОДА В ЭКСПЛУАТАЦИЮ

наименование населенного пункта, где установлено оборудование

дата ввода в эксплуатацию

Настоящий акт составлен о том, что _____

_____ далее – (Исполнитель)

наименование сервисной службы

выполнены работы по монтажу и вводу в эксплуатацию витрины холодильной _____

наименование горки холодильной

заводской номер _____ (далее – работы),

_____ (далее – Заказчик)

наименование фирмы (организации)

приняты работы в полном объеме.

Примечание:

От Исполнителя

От Заказчика

должность

должность

подпись

подпись

ФИО

ФИО

М.П.

М.П.



Офис продаж

Москва, 115230, Варшавское шоссе,
дом 47, корпус 4 (11 этаж).
Тел.: +7(495) 234 98 75, 8(800) 333 98 75

Завод

Кострома, ул. Петра Щербины, дом 23.
Тел.: +7 (4942) 41 12 91, 41 12 81

ООО «Завод Брэндфорд» оставляет
за собой право вносить изменения
в технические характеристики и дизайн
продукции без предварительного
уведомления.