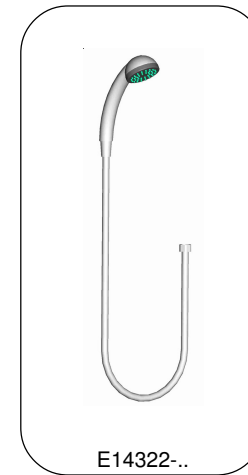
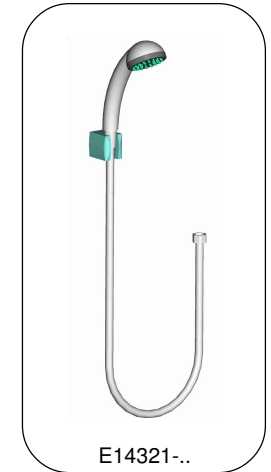
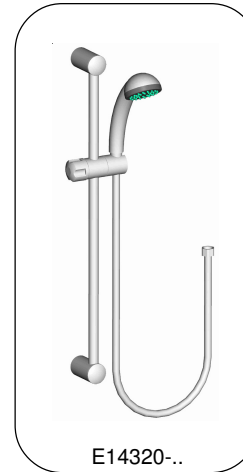
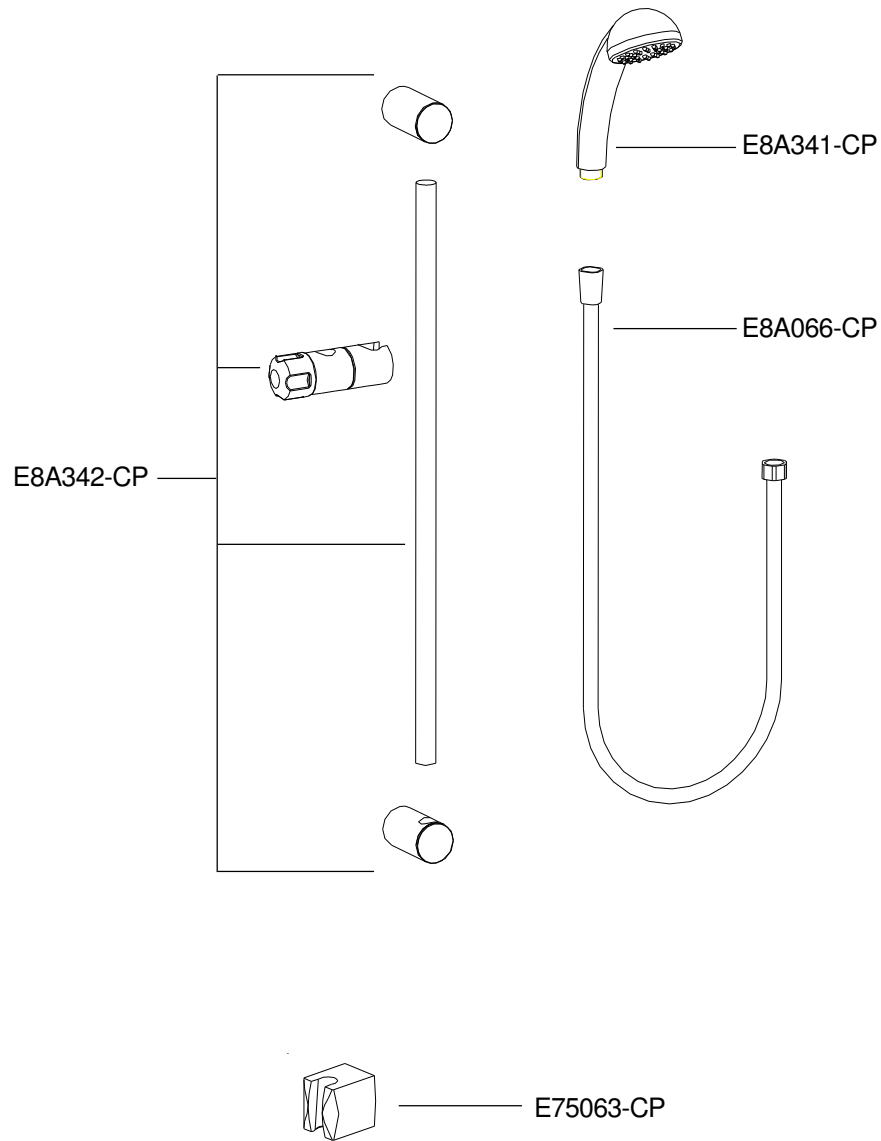
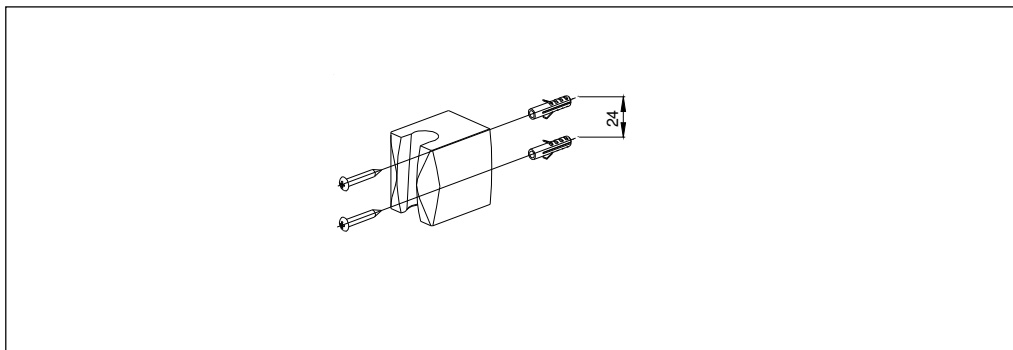
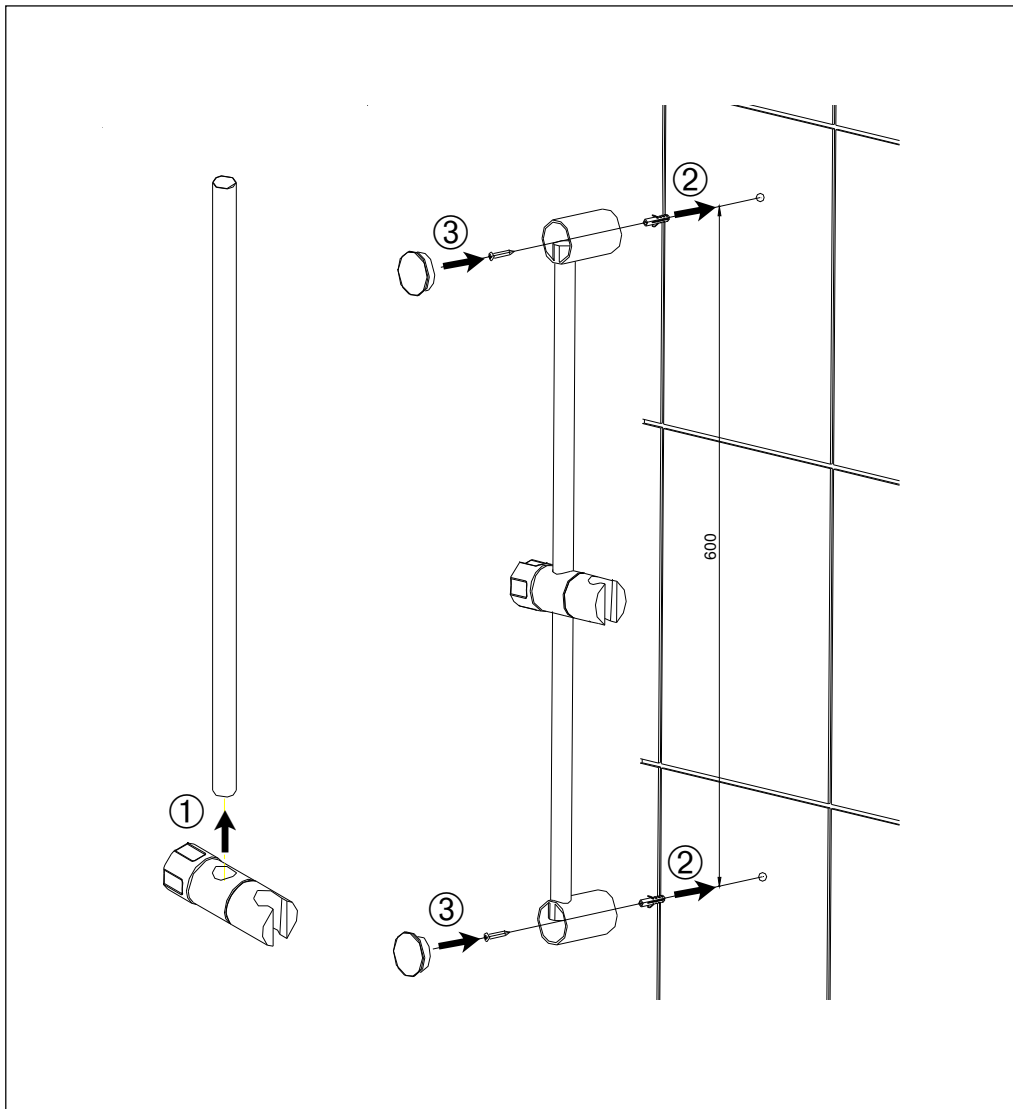


ECO

ENSEMBLES DE DOUCHE
SHOWER SETS
EQUIPOS DE DUCHA
ДУШЕВЫЕ ГАРНИТУРЫ





F

CONSEILS A L'INSTALLATION

- Avant l'installation, purger soigneusement les canalisations afin d'éliminer toutes les impuretés par un écoulement abondant.
- **Revêtement** : la finition de cet équipement de douche exige une attention particulière : pour conserver son aspect, nettoyer régulièrement sa surface avec une éponge savonneuse non abrasive, bien rincer et essuyer avec un linge doux. Eviter formellement l'utilisation des produits contenant de l'alcool méthylique, des acides, des solvants ou des abrasifs qui endommageraient le revêtement.

GB

INSTALLATION INSTRUCTIONS

- *Drain pipes thoroughly before installing as possible to remove all deposits with a strong flow of water.*
- **Finish:** *This handshower set has a finish which requires special care. To maintain its shine and luster, clean regularly with a non-abrasive sponge and soap, rinse thoroughly and dry with a soft cloth. Do not use harsh products containing methyl alcohol, acids, solvents or abrasives that can damage the finish.*

E

CONSEJOS DE INSTALACION

- Antes de la instalación, purgar bien las canalizaciones para así eliminar todas las impurezas gracias a un flujo de agua abundante.
- **Revestimiento:** El acabado de este equipo de ducha exige una atención particular: para conservar el aspecto de la grifería, limpiar con una esponja jabonosa, aclarar bien y secar con un paño suave. Evitar la utilización de productos que contengan alcohol metílico, disolventes y abrasivos que podrían dañar el revestimiento.

RUS

РЕКОМЕНДАЦИИ ПО УСТАНОВКЕ

- Перед установкой изделия тщательно промойте подводящие трубопроводы во избежание попадания посторонних частиц из труб в изделие.
- **Покрытия поверхностей изделия:** отделка поверхностей душевого гарнитура требует особенного внимания. Для сохранения внешнего вида необходимо регулярно очищать поверхности мягкой не царапающей губкой с мыльным раствором, затем промывать поверхности и насухо вытирать их мягкой тканью. Запрещается использование веществ, содержащих метиловый спирт, кислоты, растворители и абразивы. Применение таких веществ может привести к повреждению поверхностей изделия.

