

**ЕВ1310**



**Коллекция:** RYTHMIK

**Отделки\*:**



**Общие характеристики:**



**Преимущества для конечного пользователя**

- **ДИЗАЙН:** изящные линии, точеные углы и напористый дизайн делают коллекцию Rythmik достаточно динамичной, чтобы оправдать ожидания
- **Оптимизированное хранение:** 3 выдвижных ящика с механизмом «плавное закрывание» и 4 ящичка для хранения
- **Комфорт:** ящики с механизмом "плавное закрывание"

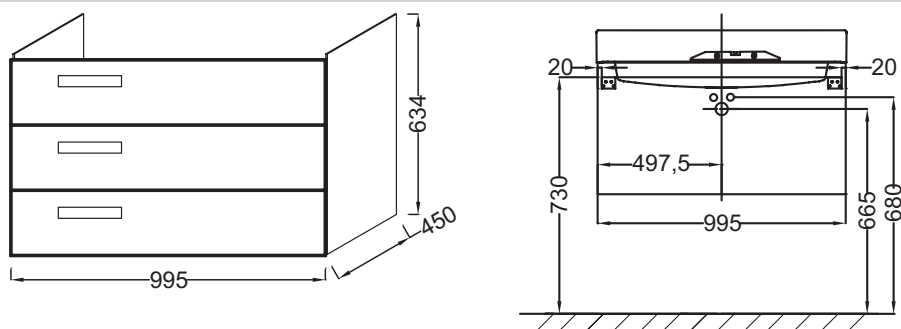
**Технические характеристики**

- **РАЗМЕРЫ (СМ):** 99,50 x 45 x 63,40 см
- **МАТЕРИАЛ:** Лак или меламин
- **МЕСТО ДЛЯ ХРАНЕНИЯ:** 3 выдвижных ящика с механизмом «плавное закрывание»
- **ПРОДУКТ В КОМПЛЕКТЕ:** (смеситель, раковина и набор креплений заказываются отдельно)
- **РЕКОМЕНДОВАННЫЙ СМЕСИТЕЛЬ:** Смесители Stance - элегантность и легкость
- **ВЕС:** 44 кг
- **ТИП УСТАНОВКИ:** Подвесная
- **РЕШЕНИЕ ХРАНЕНИЯ:** Выдвижные ящики
- **ФИКСАЦИЯ:** Установщику понадобится набор крепежей для монтажа на стену

**Связанные продукты**

- EXN112-Z: Подвесная раковина-столешница 100 x 46 см

**Технический чертёж**



Спецификация продукта: Мебель для раковины-столешницы 100 см, 3 выдвижных ящика. ЕВ1310. Коллекция: RYTHMIK. РАЗМЕРЫ (СМ): 99,50 x 45 x 63,40 см. ВЕС: 44 кг. МАТЕРИАЛ: Лак или меламин. ТИП УСТАНОВКИ: Подвесная. МЕСТО ДЛЯ ХРАНЕНИЯ: 3 выдвижных ящика с механизмом «плавное закрывание». РЕШЕНИЕ ХРАНЕНИЯ: Выдвижные ящики. ПРОДУКТ В КОМПЛЕКТЕ: (смеситель, раковина и набор креплений заказываются отдельно). ФИКСАЦИЯ: Установщику понадобится набор крепежей для монтажа на стену. РЕКОМЕНДОВАННЫЙ СМЕСИТЕЛЬ: Смесители Stance - элегантность и легкость.

\*В зависимости от конфигурации компьютера или настроек принтера, технических факторов и характеристик, цвета, которые Вы видите могут не полностью соответствовать настоящим цветам и являются схематическими.