

EB1280



Коллекция: СТРУКТУРА

Отделки*:



N14 - Серый Антрацит



N18 - Белый Блестящий



E16 - Ореховое Дерево

Общие характеристики:



Преимущества для конечного пользователя

- ОПТИМАЛЬНАЯ СИСТЕМА ХРАНЕНИЯ: 2 ящика с механизмом "плавное закрывание"
- Комфорт: дверцы с механизмом "плавное закрывание"

Преимущества при монтаже

- ПРОСТОЙ МОНТАЖ: сборный шкаф, съемные шарниры

Технические характеристики

- РАЗМЕРЫ (СМ): 57 x 47 x 56 см
- МАТЕРИАЛ: Меламин
- МЕСТО ДЛЯ ХРАНЕНИЯ: 2 дверцы с механизмом "плавное закрывание"
- ПРОДУКТ В КОМПЛЕКТЕ: (смеситель и раковина заказываются отдельно)
- ФИКСАЦИЯ: Установщику понадобится набор крепежей для монтажа на стену
- В качестве опции: основа для мебели 57 см EB1296, ножки В32 см EB918

- ВЕС: 20 кг
- ТИП УСТАНОВКИ: Подвесная
- РЕШЕНИЕ ХРАНЕНИЯ: Дверцы
- ВНУТРЕННЯЯ СИСТЕМА ХРАНЕНИЯ: Полочка из меламина
- РЕКОМЕНДОВАННЫЙ СМЕСИТЕЛЬ: Смесители Toobi - плавные линии и природный поток воды
- Лаковое покрытие недоступно для этой коллекции

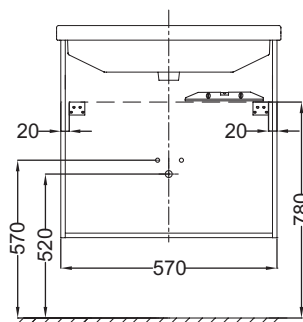
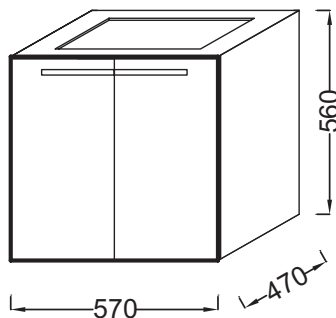
Продукты для комплектации

- EX112: Подвесная раковина-столешница 60 x 48 см

Связанные продукты

- EB918: Пара ножек 32 см
- EB1296: Основа для мебели 57 см

Технический чертёж



Спецификация продукта: Мебель 57 см для раковины-столешницы. EB1280. Коллекция: СТРУКТУРА. РАЗМЕРЫ (СМ): 57 x 47 x 56 см. ВЕС: 20 кг. МАТЕРИАЛ: Меламин. ТИП УСТАНОВКИ: Подвесная. МЕСТО ДЛЯ ХРАНЕНИЯ: 2 дверцы с механизмом "плавное закрывание". РЕШЕНИЕ ХРАНЕНИЯ: Дверцы. ПРОДУКТ В КОМПЛЕКТЕ: (смеситель и раковина заказываются отдельно). ВНУТРЕННЯЯ СИСТЕМА ХРАНЕНИЯ: Полочка из меламина. ФИКСАЦИЯ: Установщику понадобится набор крепежей для монтажа на стену. РЕКОМЕНДОВАННЫЙ СМЕСИТЕЛЬ: Смесители Toobi - плавные линии и природный поток воды. В качестве опции: основа для мебели 57 см EB1296, ножки В32 см EB918. Лаковое покрытие недоступно для этой коллекции.

*В зависимости от конфигурации компьютера или настроек принтера, технических факторов и характеристик, цвета, которые Вы видите могут не полностью соответствовать настоящим цветам и являются схематическими.